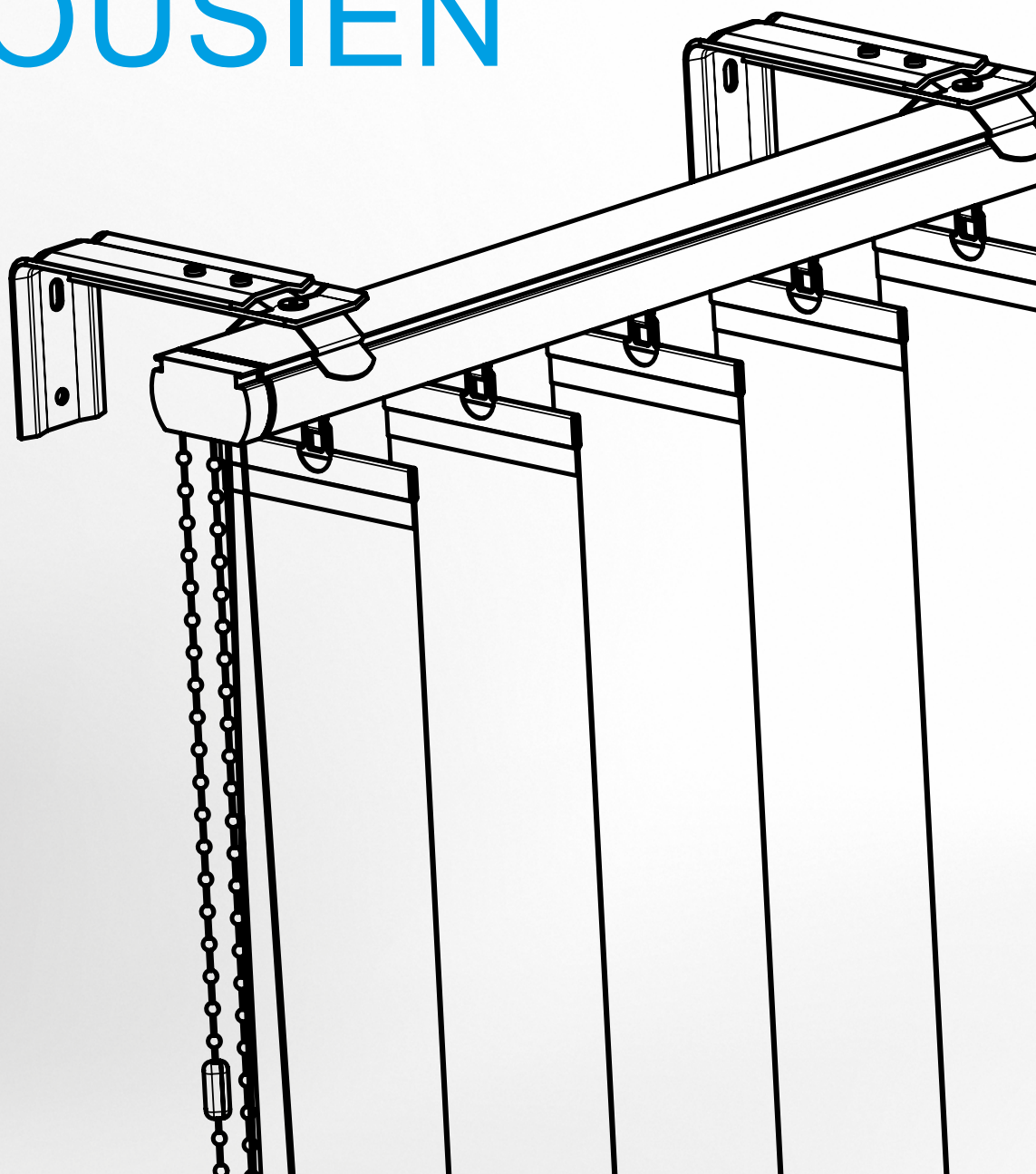


ISOTRA®

TECHNISCHES HANDBUCH

VERTIKAL- JALOUSIEN



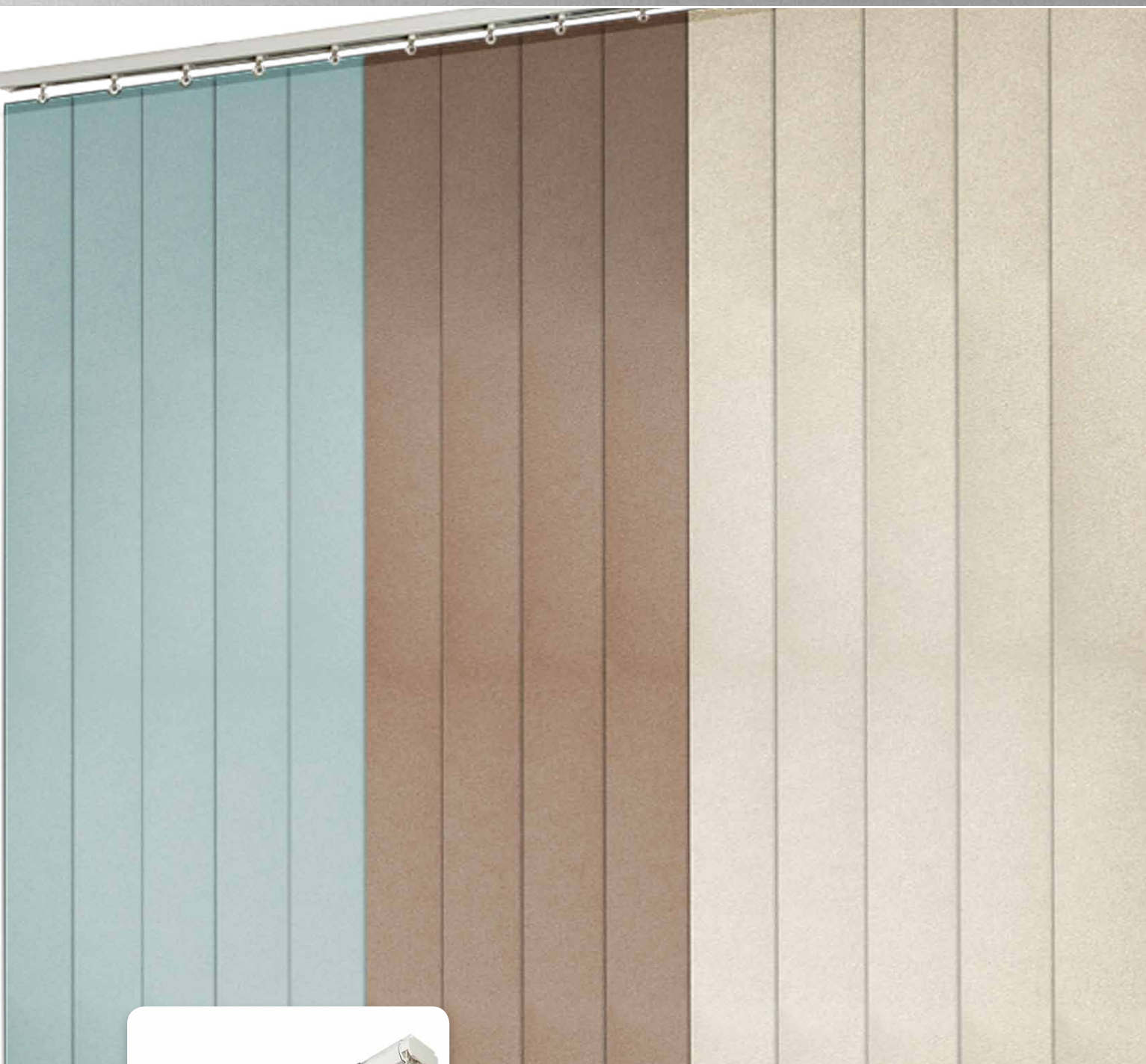
Inhaltverzeichnis

Basis Produktspezifikation	4
Paketbreiten	6
Manuelle Bedienung - Varianten	7
Anleitung für die Vermessung der Standardformen	8 - 9
Montage	10 - 11
Sicherheitselemente laut Norm EN 13120+A1; EN 16 433; EN 16 434	12

ISOTRA*Quality*

Marke mit langjähriger Tradition, unbegrenzte Investitionen in die eigene Entwicklung, Verwendung von Qualitätsmaterialien, technologische Reife, zuverlässige Arbeit von Hunderten von Mitarbeitern und viele andere Faktoren, die ein Ganzes bilden – das Endprodukt der Gesellschaft ISOTRA.

Vertikaljalousien

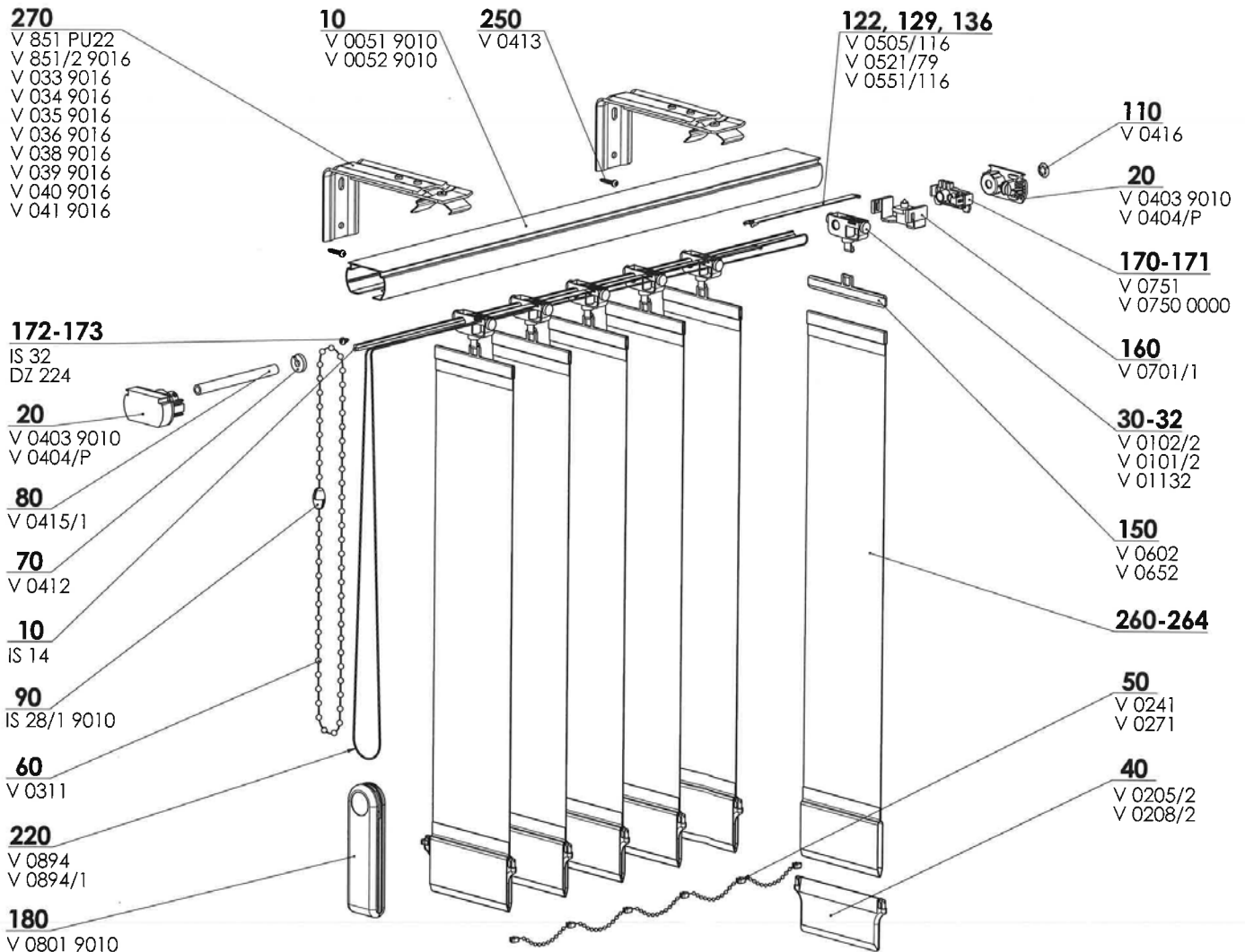


- ▲ Dekoratives Element der Innenraumverschattung
- ▲ Breite Stoffauswahl
- ▲ Objektstoffe schwer entflammbar mit B1 Zertifikat
- ▲ Atypische Ausführungen möglich
- ▲ Garantierte Fläche bis zu 20 m²

ISOTRA *Quality*

Vertikaljalousien

Grundlegende Produktspezifikation



2-00175-XXXX-F

Manuelle Betätigung

Schnur – damit lässt sich der Behang in die gewünschte Position bringen. Bedienungskette - Lamellen Wendung.
(Schnurfarbe - weiß)

Spezifikation

	Oberschiene hoch	Oberschiene niedrig	Montage	Bremse
Handelsname	V 0051	V 0052	In die Öffnung (Decke) vor die Öffnung: - Konsole an die Wand - Konsole an die Wand verstellbar 100 - 160 mm - Konsole an die Wand verstellbar 160 - 230 mm	Standardmäßig für atypische Ausführung
Maß (mm)	45 x 35 x 1.1	45 x 25 x 0.95		
Material	Al	Al		
Farbe	RAL 9010 White			

Standardmaße

	Breite (mm)		Höhe (mm)		Garantierte Fläche (m ²)
	min.	max.	min.	max.	max.
Lamelle 127 mm	300	5950	300	5000	20
Lamelle 89 mm	300	5950	300	5000	15
Plafond	300	3000	300	2500	7,5
Schragjalousie	300	4000	300	4000	15

Atypische Ausführungen: Slope und Plafond.

Vertical Jalousien 2-00175-L071

Position	Bezeichnung	Abkürzung	Zeichnungsnummer
10	Oberleiste Al - hoch	V 0051	7-300260-9010
10	Oberleiste Al - niedrig	V 0052	7-300261-9010
10	Draht - dreikantig	IS 14 7-300050-0000	
20	Betätigungs und Endmechanismus	V 0403	2-00065-9010
20	Betätigungs und Endmechanismus, gerundet	V 0404/P1	2-00069-0000
31	Laufwagen mit Haken für Kunststoff Abstandshalter	V 0101/2	6-001472-0001
32	Laufwagen mit Haken und Feder	V 01132	6-001475-0000
40	Stoffgewicht 127x45mm - Kunststoff	V 0205/2	3-00495-0000
40	Stoffgewicht 89x45mm - Kunststoff	V 0208/2	3-00499-0000
50	Untere Kette 127mm	V 0241	6-001477-0000
50	Untere Kette 89mm	V 0271	6-001478-0000
60	Betätigungskette 4,5x12mm	V 0311	6-001479-0000
70	Stopper	V 0412	3-00292-0000
80	Distanzrohr 89mm	V 0415/1	6-001488-0000
90	Kugelnkettenkupplung - weiß	IS 28/1	2-01039-9010
110	Ring sperre 5mm	V 0416	6-001489-0000
122	Kunststoff Abstandshalter 127/106	V 0505/116	3-00293-0000
129	Kunststoff Abstandshalter 79	V 0521/79	6-001503-0000
136	Metall Abstandshalter 116	V 0551/116	6-001513-0000
150	Aufhängung für 127mm	V 0602	3-00294-0000
150	Aufhängung für 89mm	V 0652	3-00295-0000
160	Schnurverbinder	V 0701/1	6-008779-0000
170, 171	Magnet für niedriges Profil	V 0751	2-00061-0000
170, 171	Magnet für hohes Profil	V 0750	2-00059-0000
172, 173	Schraube 2,9x6,5	DIN 7982 IS 32	6-000968-0000
172, 173	Schraube 2,9x6,5	DZ 224	6-003135-0000
180	Gewicht für Schnur	V 0801	2-00079-9010
220	Schnur 2,0mm	V 0894	6-001522-0000
220	Schnur 2,1mm	V 0894/1	6-001523-0000
250	Schraube 2,9x16 DIN 7981	V 0413	6-001485-0000
260 - 264	Stoff		siehe
270	Clip V 0851	PU22	6-001521-PU22
270	Drehbares Clip	V 0851/2	6-008878-9016
270	Winkel verstellbar, groß 160-230mm	V 034	2-00740-9016
270	Winkel verstellbar, klein 100-160mm	V 033	2-00739-9016
270	Winkel verstellbar 100-150mm	V 039	6-008872-9016
270	Winkel verstellbar 150-250mm	V 040	6-008873-9016
270	Winkel verstellbar 65-100mm	V 038	6-008870-9016
270	Abdeckung vom verstellbaren Winkel	V 041	6-010075-9016
270	Winkel fest, DIM 90	V 035	2-00741-9016
270	Winkel fest, DIM 120	V 036	2-00742-9016

Vertikaljalousien

Paketbreiten

Paketbreiten nach Betätigungsart

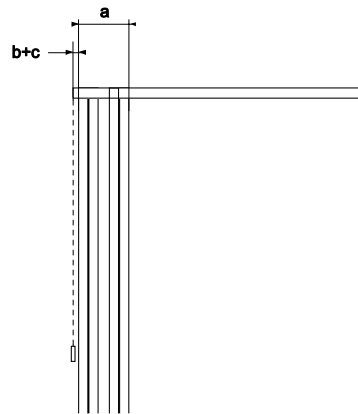
Paketbreite - Betätigung Art 1, Art 2

Paketbreite (a) in mm = (Wagenanzahl - 1) x 9,0 mm *Anm. 1 Wagen = 9,0 mm*

Jalousiebreite (mm)	Paketbreite (a) (mm)			
	Lamelle 127 mm		Lamelle 89 mm	
	a	b + c	a	b + c
1 000	86	76,5	130	57,5
1 500	130	76,5	195	57,5
2 000	184	76,5	270	57,5
2 500	227	76,5	335	57,5
3 000	270	76,5	400	57,5
3 500	313	76,5	475	57,5
4 000	367	76,5	540	57,5
4 500	410	76,5	605	57,5
5 000	454	76,5	680	57,5
5 500	508	76,5	745	57,5
5 990	551	76,5	810	57,5

(b) Steuermechanismus = 13 mm

(c) 1 Lamellenbreite 127/2 = 63,5 mm, gegebenenfalls 89/2 = 44,5 mm



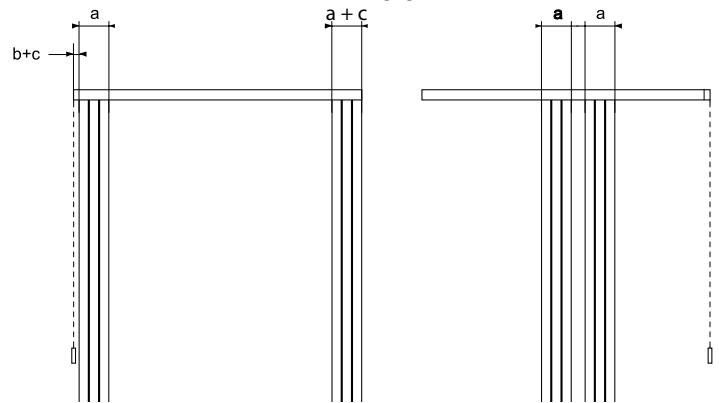
Paketbreite - Betätigung Art 3, Art 4 (Vorhang)

(a) Paketbreite (a) in mm = (Wagenanzahl / 2 - 1) x 9,0 mm *Anm. 1 Wagen = 9,0 mm*

Jalousiebreite (mm)	Paketbreite (a) (mm)					
	Lamelle 127 mm			Lamelle 89 mm		
	Linke Seite		Rechte Seite	Linke Seite		Rechte Seite
	a	b + c	a	a	b + c	a
1 000	49	76,5	49	70	57,5	70
1 500	70	76,5	70	103	57,5	103
2 000	92	76,5	92	135	57,5	135
2 500	113	76,5	113	167	57,5	167
3 000	135	76,5	135	200	57,5	200
3 500	167	76,5	167	243	57,5	243
4 000	189	76,5	189	275	57,5	275
4 500	211	76,5	211	308	57,5	308
5 000	232	76,5	232	340	57,5	340
5 500	254	76,5	254	373	57,5	373
5 990	275	76,5	275	405	57,5	405

(b) Steuermechanismus = 13 mm

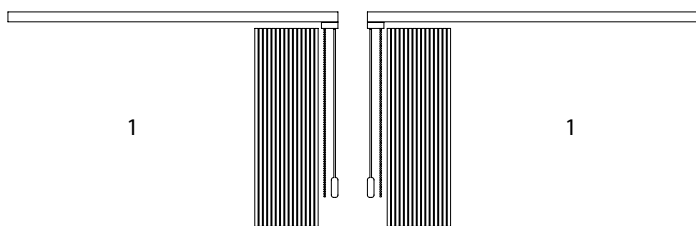
(c) 1 Lamellenbreite 127/2 = 63,5 mm, gegebenenfalls 89/2 = 44,5 mm



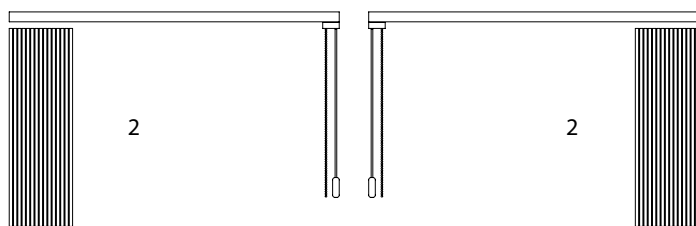
Vertikaljalousien - manuelle Bedienung

Bedienungslänge Standard = ca. 2/3 der Jalousiehöhe
 Bedienungslänge kann der Kunde selber wählen.

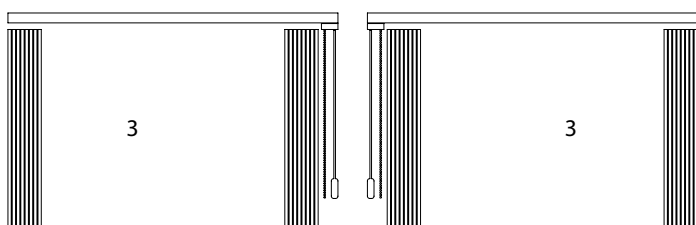
Typ 1 – Zusammenziehen zur Bedienung : rechts/links



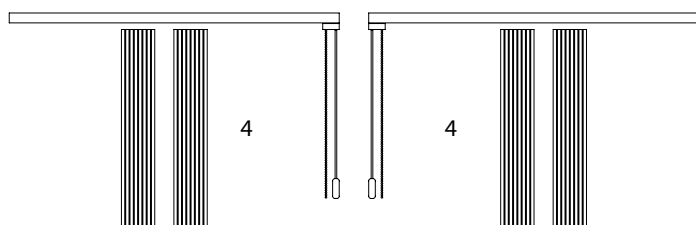
Typ 2 – Zusammenziehen gegenüber Bedienung : rechts/links



Typ 3 – Paket links und rechts angeordnet 2teiliges Paket : rechts/links

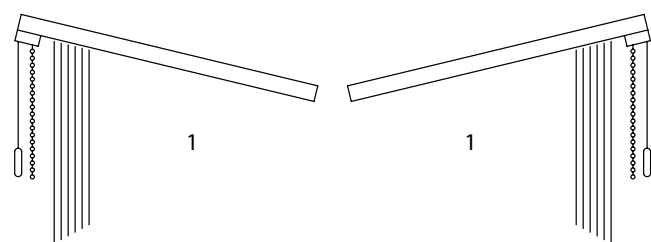


Typ 4 – Paket mittig eingeordnet 2teiliges Paket : rechts/links

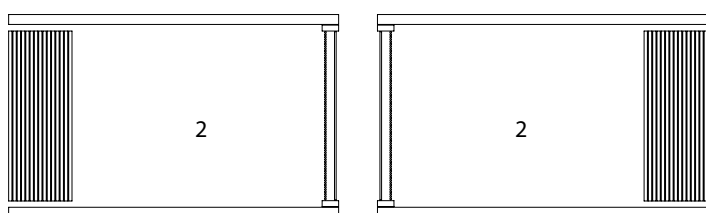
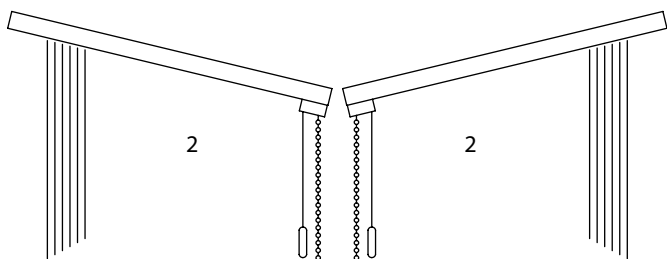
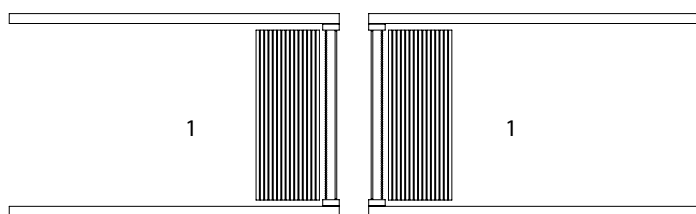


Bedienung atypische Formen

Schrägjalousie
 Bedienungsmöglichkeiten: rechts/links
 Typ: 1, 2

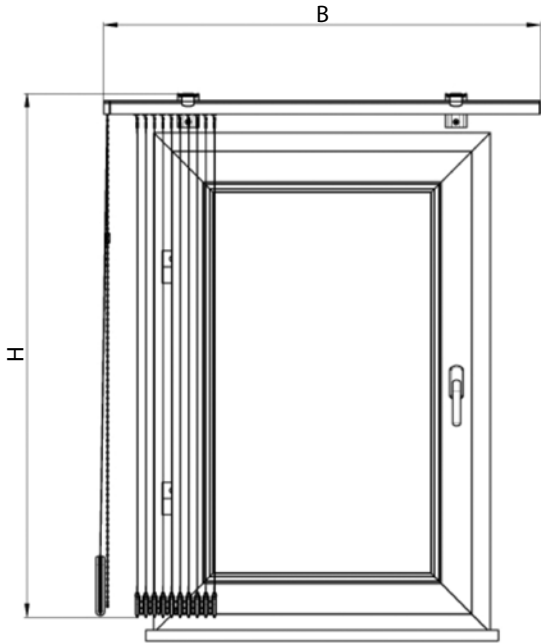


Jalousien in zwei Leisten (Plafond)
 Bedienungsmöglichkeiten: rechts/links
 Typ: 1, 2



Vertikaljalousien

Ausmessungsanleitung



Vertikale Jalousie kann in die Nische oder vor die Nische (auf die Decke oder an die Wand) montiert werden.

Die Breite und Höhe der vertikalen Jalousie wird folgendermaßen gemessen:

b ... (Breite)

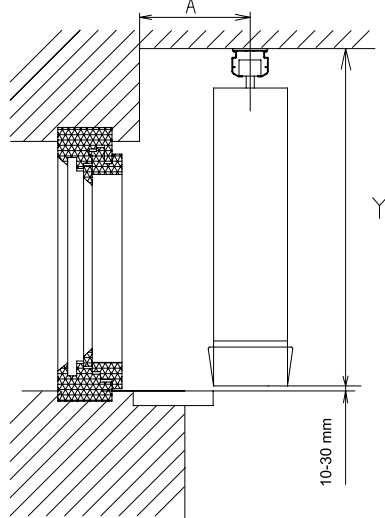
- a) Befestigung in die Fensternische Es wird die tatsächliche Breite der Nische gemessen, in das Bestellformular wird ein um 5 mm kleinerer Wert angegeben, als die tatsächliche Nischenbreite.
- b) Befestigung an die Nische In das Bestellformular wird in der Regel eine schlitzbreite erhöht um Paketbreite
Vertikale Jalousien werden bis zu der Breite von 5990 mm hergestellt.

h ... (Höhe)

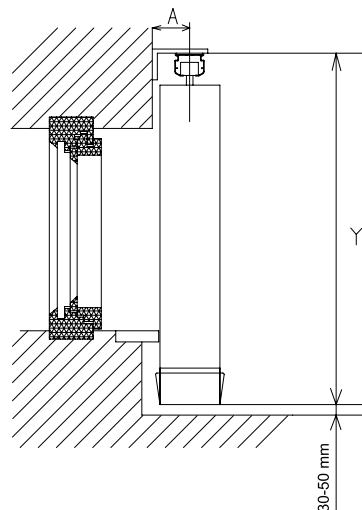
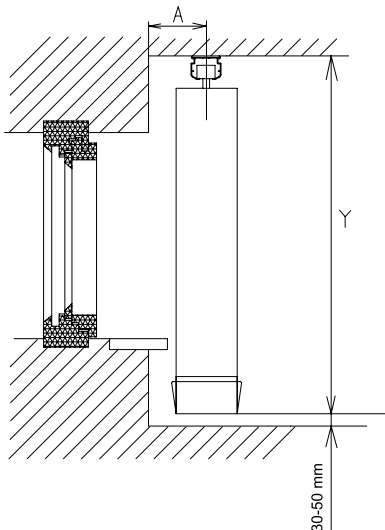
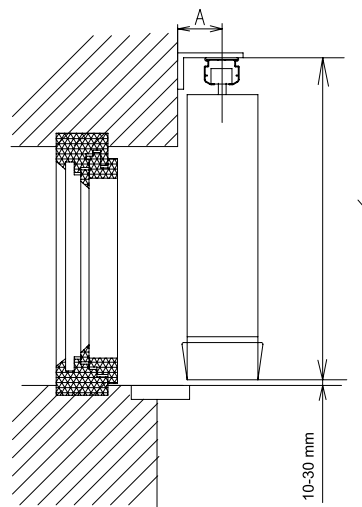
Es wird die Gesamthöhe samt der Oberschiene gemessen.

- a) Höhe zur Fensterbank Von der tatsächlichen Gesamthöhe werden 10 bis 30 mm abgezogen, dieser Wert wird dann in das Bestellformular eingetragen.
- b) Höhe zum Boden Von der tatsächlichen Gesamthöhe werden 30 bis 50 mm abgezogen, dieser Wert wird dann ebenfalls in das Bestellformular eingetragen.

1. Deckenmontage



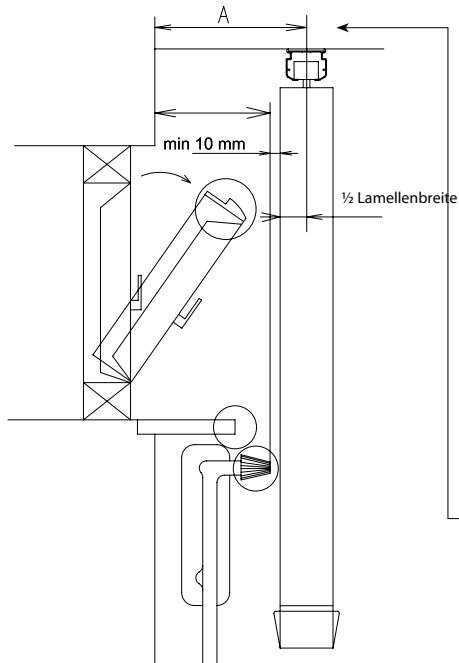
2. Wandmontage



Vertikaljalousien

Anleitung für die Vermessung atypischer Jalousien

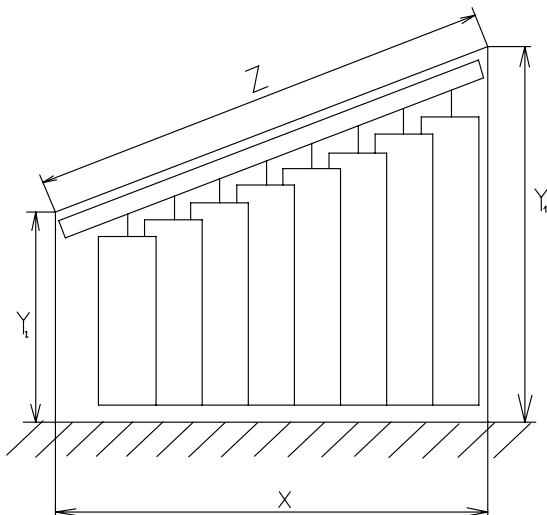
Die Ausmessung und Montage der vertikalen Jalousien in atypischen Formen (d.h. schräg) sollen mit dem Herstellerbesprochen werden.



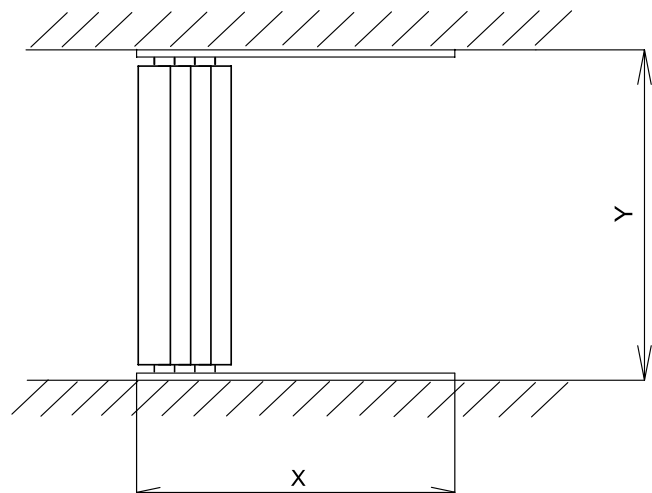
Abstand der Klippmitte/Konsolenmitte von der Wand (Maß A):

1. Deckenmontage
 Maß A für Lamellen der Breite 127 mm: 70 - 80 mm
 Maß A für Lamellen der Breite 89 mm: 50 - 60 mm
2. Wandmontage
 Maß A für Lamellen der Breite 127 mm / 89 mm: Standard 115 mm,
 min. 80 mm, max. 160 mm

Schräge Ausführung



Mit zwei Profils - Plafond



Sie konzentrieren sich auf die Abmessungen der zu beschattenden Fläche

Bestellmaße (= Maße der Fertigjalousie):

Jalousiebreite X = Öffnungsbreite

Jalousiehöhe $Y_{1,2}$ = siehe Skizze

Z... Orientierungsangabe

Bestellmaße (= Maße der Fertigjalousie):

Jalousiebreite X = Öffnungsbreite

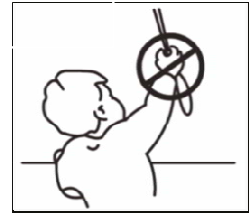
Jalousiehöhe Y = Öffnungshöhe

Länge der Bedienung:

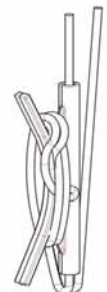
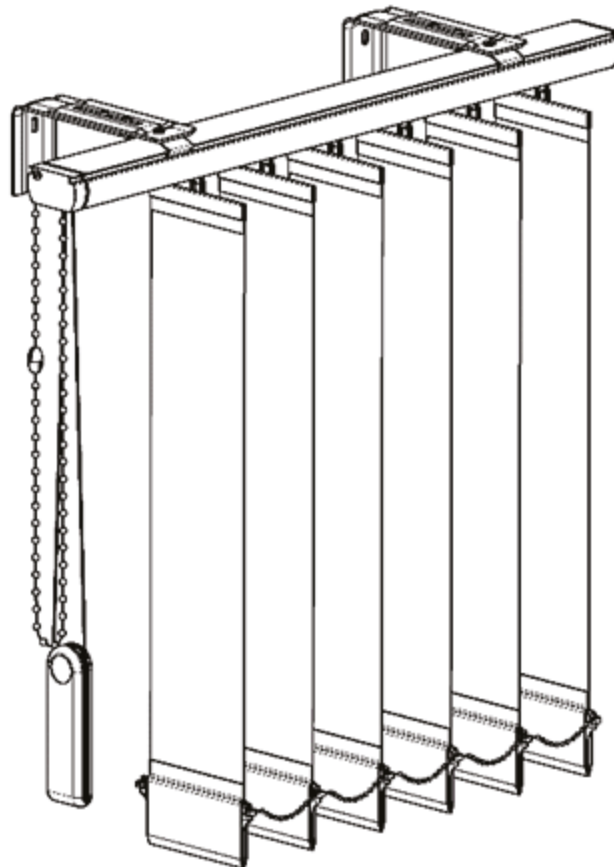
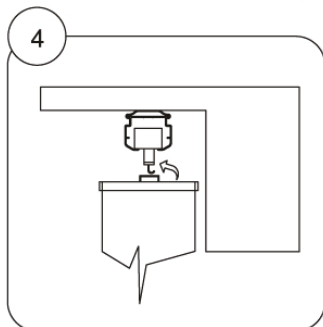
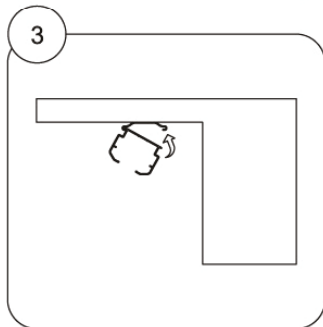
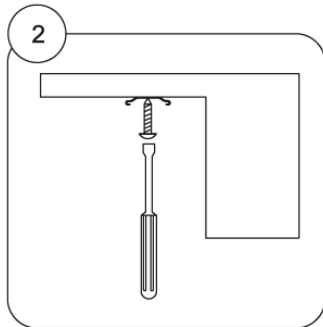
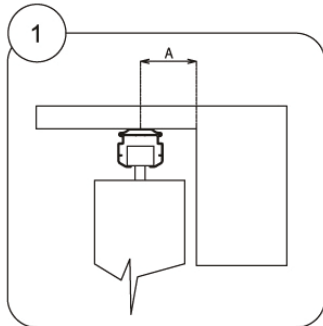
- Standard 2/3 der Jalousie-Höhe oder nach Kunden Angabe.

Vertikaljalousien

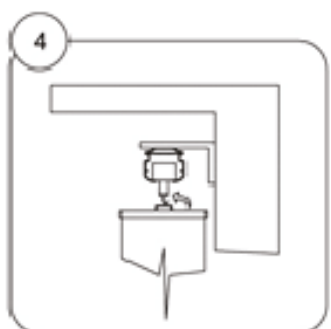
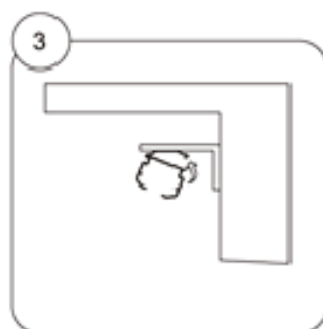
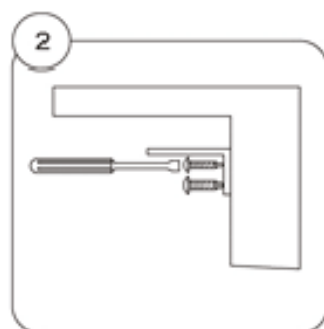
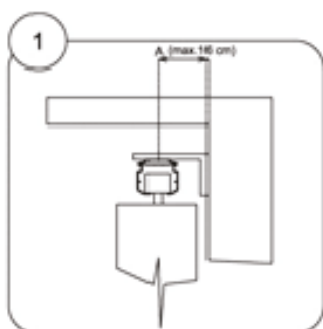
Montageanleitung



Deckenmontage



Wandmontage



Vertikaljalousien

Montageanleitung

Bei der Montage folgen Sie der Montageanweisung. Nur so vermeiden Sie unnötige Montage Fehler.

Hilfsmittel für die Montage:

- Bandmaß
- Bleistift
- Wasserwaage
- Elektrobohrmaschine und Bohrer je nach der Unterlage
- Akkubohrmaschine
- magnetischer Aufsatz, Bits PZ2
- Hammer
- Schrauben, Dübel
- Messer, Schere

	Deckenmontage	Wandmontage	Gipskarton Montage
- Schraube/Dübel	4 mm / 8 mm	4 mm / 8 mm	3 mm x 20 / BIT, Dübel Fischer
- Bohrer Ø	8 mm	8 mm	-

Kontrolle:

- kontrollieren Sie Vollständigkeit der Lieferung - I. wichtige Schritt vor der Montage, dadurch werden eventuelle Probleme vermeiden.
- Eventuelle Mängel, bzw. Anmerkungen bezüglich der Montage oder der Jalousie selbst, sind an den Hersteller zu richten.

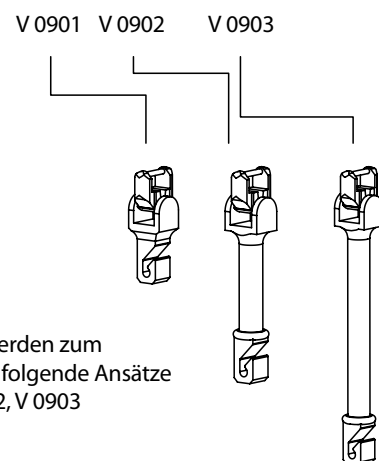
Montage:

a) Deckenmontage

- je nach der Anzahl der mitgelieferten Clips die benötigte Anzahl an Bohrlöchern für Dübel mit einem Durchmesser von 8 mm bohren, mindestens 80 mm weit von der senkrechten Wand entfernt
- mit Schrauben 4 mm die Clips befestigen (Länge der Schrauben wird je nach der Struktur des Deckenmaterials bestimmt)
- in die vorbereiteten Clips die Oberschiene einrasten
- mit der Bedienungskette die Rollwagen so kippen, dass die Lamellen senkrecht zur Oberschiene hängen
- Lamellen aufhängen
- Kontrolle des Kippens und Hochziehens durchführen

b) Wandmontage

- die Löcher für die Befestigung der Träger markieren (zwei Löcher pro Träger)
- Bohrlöcher mit einem Durchmesser von 8 mm in der Regel bohren
- Dübel einschieben
- Träger mit Clips aufschrauben
- in die vorbereiteten Clips die Oberschiene einrasten
- mit der Bedienungskette die Rollwagen so kippen, dass die Lamellen senkrecht zur Oberschiene hängen
- Lamellen aufhängen
- Kontrolle des Kippens und Hochziehens durchführen

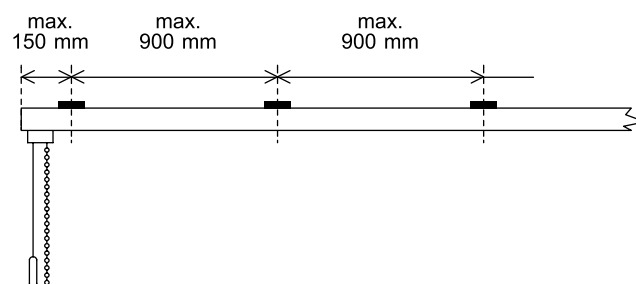


Bei schrägen Jalousien werden zum Aufhängen der Lamellen folgende Ansätze verwendet: V 0901, V 0902, V 0903

Klippanzahl (Konsolenanzahl) für die Montage

Jalousienbreite (mm)	Klippanzahl (Konsolenanzahl) (Stück)
0 – 1290	2
1300 – 1990	3
2000 – 2990	4
3000 – 3990	5
4000 – 4990	6
5000 – 5950	7

Anordnungsschema der Klippe (Konsolen)



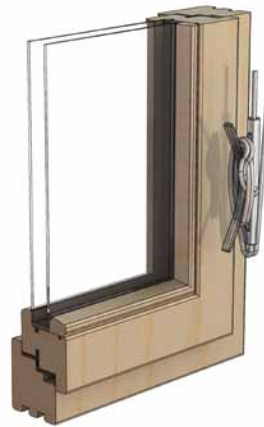
Sicherheitselemente laut Norm EN 13120+A1; EN 16 433; EN 16 434



Kettenverbinder



Beschwerer



Wickler



Schnurwickler zwei

INNENBESCHATTUNG	Sichere Betätigungsart						Gefährliche Betätigungsart			Eignung der ISOTRA Schutzsysteme			
	Manuell	Kurbel	Griff	Schalter	Fernbedien- ung	Steuer- stange	Schnur	Schnur/ Wendestab	Kette	Ketten- verbinder	Beschwerer	Wickler	Schnurwickler zwei
HORIZONTALJALOUSIE													
ISOTRA SYSTEM HIT													
ISOTRA SYSTEM HIT II													
ISOTRA SYSTEM CLASSIC													
ISOTRA ENERGY													
ISOLITE													
ISOLITE PLUS													
NEOISOLITE													
SYSTEM 25S, 25SM													
SYSTEM 25R													
SYSTEM 25L (large)													
SYSTEM 25K													
SYSTEM 25SW													
SYSTEM 25M													
CETTA 35, 50 - ECONOMY													
CETTA 35													
CETTA 50 (Gebrauch im Interier)													
DACHJALOUSIEV-LITE													
ATYPISCHE KETTE JALOUSIEN													
KETTE JAOUSIEN MIT BREMSE													
KETTE JALOUSIEN (Fläche > 2,5 m²)													
VERTIKALJALOUSIEN													
FLÄCHENVORHÄNGE													
PLISSÉ													
VS													
F													
DFC													
PL													
SD													
SR 1 S													
STOFFROLLOS													
VERRA													
VERRA METAL													
VERRA SEMI													
ROLLITE													
LUNA													
SUNLITE													
NEMO													
LARRA													
DACHROLLO R-LITE													
SCREEN HR8-ZIP INTERIEUR BO													



ISOTRA a.s.

Bílovecká 2411/1, 746 01 Opava
Tschechische Republik

Tel.: **+420 553 685 111**
E-mail: isotra@isotra.cz

www.isotra-jalousien.de

Ausgabe: 06/2024

ISOTRA Partner



... ein hauch von intimität.