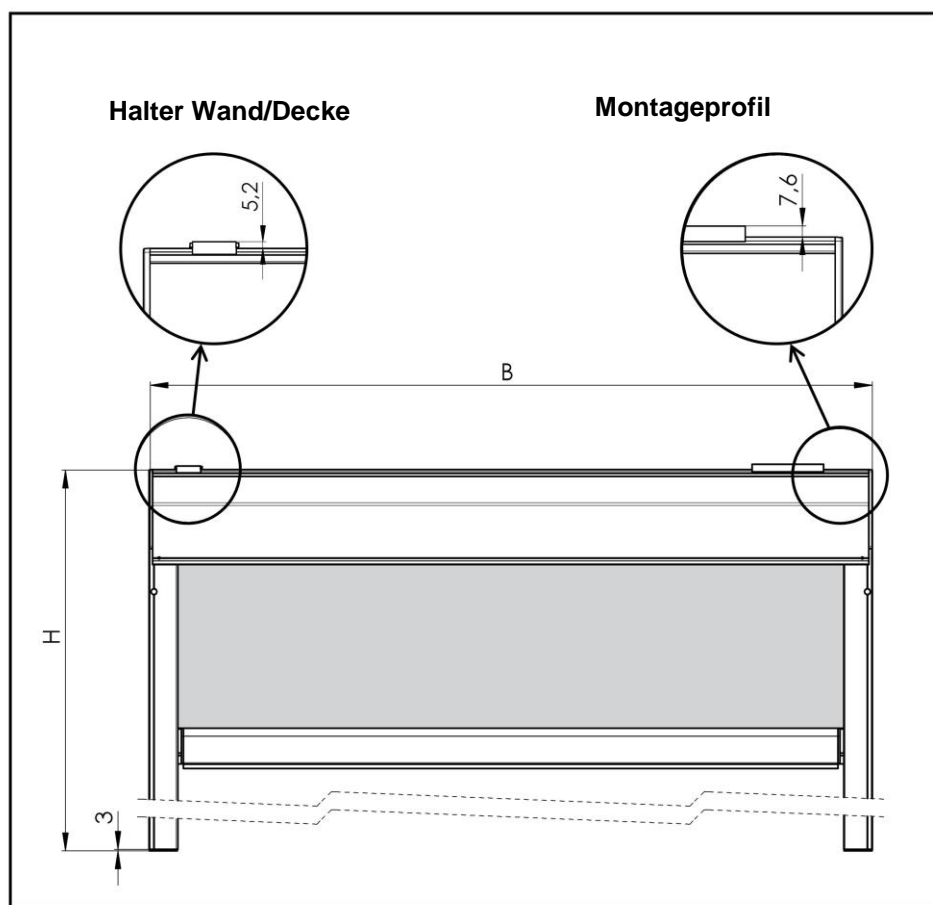


## SCREEN ALFA-ZIP, SCREEN ALFA PLUS-ZIP

### Ausmessung des Screenrollos ALFA-ZIP a ALFA PLUS-ZIP

Endgültige Breite B = Abstand zwischen den Seitenteilen

Endgültige Höhe H = Höhe inkl. der Box und der End-Teile der Führungsleisten (die Dicke der End-Teile der Führungsleisten = 2 mm), der Halter Wand/Decke und das Montageprofil sind davon ausgenommen.



## Montage des Screenrollos ALFA-ZIP und ALFA PLUS-ZIP

Es bestehen mehrere Arten der Installation in Abhängigkeit von der Einbausituation.

Bemerkung: Für die selbsttragende Ausführung der Montage des Screenrollos gehen Sie gemäß der Variante A, der Methode 2 vor.

### Variante A: Verwendung von Haltern Wand/Decke

**Methode 1.** Befestigung der Box mithilfe von Haltern Wand/Decke, Aufschieben der Führungsleisten auf den Bolzen des Seitenteils und Sicherung der Führungsleisten mithilfe von Schrauben.

**Methode 2.** Anbringen der kompletten Gruppe der Box und der Führungsleisten in die Fensteröffnung oder oberhalb der Fensteröffnung und Sicherung mithilfe von Schrauben (dies erfolgt in dem Fall, dass nicht genug Platz zum Aufschieben der Führungsleisten auf den Bolzen des Seitenteils vorhanden ist, z.B. wegen einer Fensterbrüstung, oder für die selbsttragende Ausführung des Screenrollos).

**METHODE 1.** Befestigung der Box mithilfe von Haltern Wand/Decke, Aufschieben der Führungsleisten auf den Bolzen des Seitenteils und Sicherung der Führungsleisten mithilfe von Schrauben.

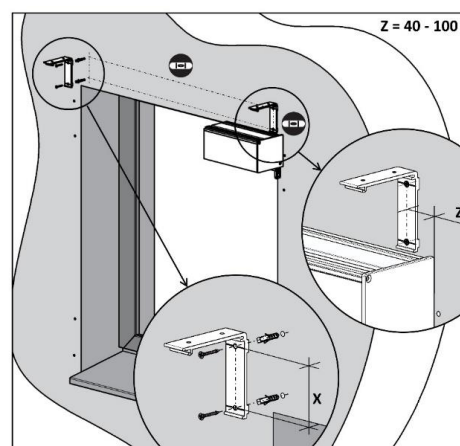
Typ der Box	X
90	52 mm
110	73 mm
150	115 mm



Wasserwaage

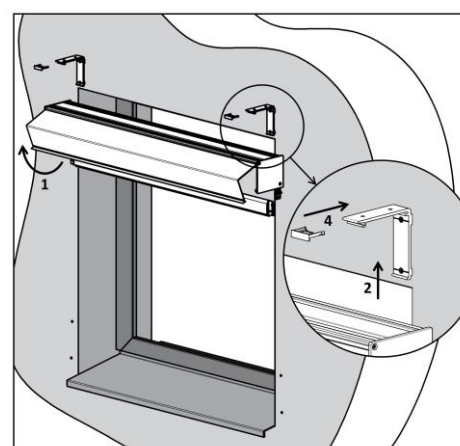
### Schritt 1: Bohren von Öffnungen für die Halter Wand/Decke

1. Positionieren Sie die Halter Wand/Decke auf die Montagefläche. Die oberen Öffnungen verwenden Sie für die Montage an die Decke, die hinteren dann für die Montage an die Wand.
2. Die Box muss vollkommen waagrecht sein, deshalb sollten Sie sich vergewissern, dass die Halter Wand/Decke ordnungsgemäß ausgerichtet sind. Dazu verwenden Sie eine Schlauchlibelle und ein Bleilot oder ein anderes geeignetes Werkzeug.
3. Die Halter Wand/Decke müssen in einem Abstand von 40-100 mm von den Rändern der Box angeordnet sein. Alle weiteren Halter werden entlang der Länge der Box gleichmäßig verteilt montiert und ihr Zweck besteht darin, ein Durchbiegen breiterer Boxen zu verhindern.



### Schritt 2: Installation der Box auf den Halter Wand/Decke

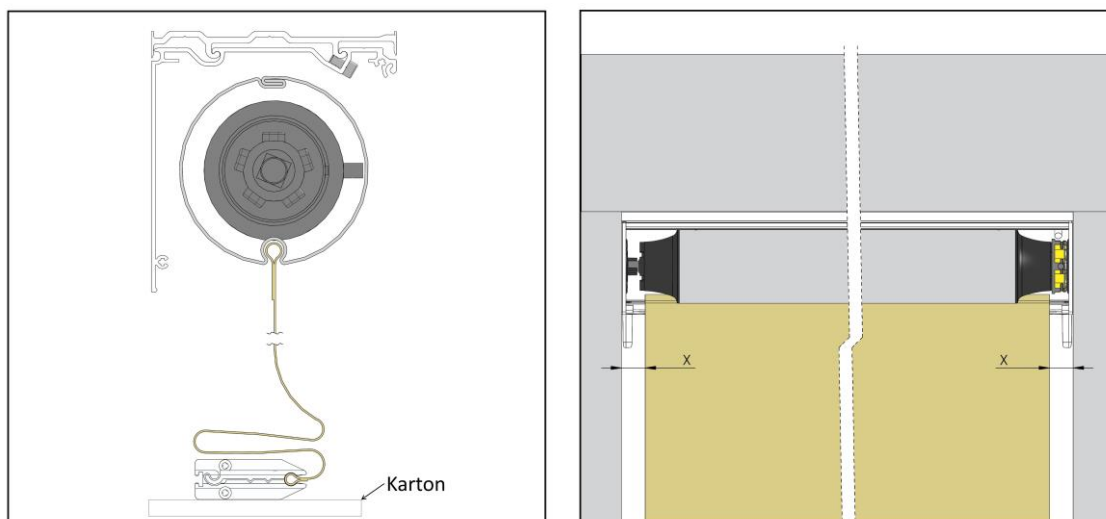
1. Montieren Sie die vordere Abdeckung der Box ab.
2. Setzen Sie die Box in die Halter Wand/Decke ein.
3. Vergewissern Sie sich, dass die Box in allen Haltern richtig eingesetzt ist.
4. Setzen Sie die Sicherungen auf und drücken Sie sie nieder; sie müssen in der richtigen Position einrasten.



### Schritt 3: Zentrieren des Stoffs in der Box

1. Fahren Sie mit dem Stoff so herunter, dass er von der Walze vollkommen abgewickelt wird (der Stoff bleibt in der Nut der Walze eingezogen). Achten Sie dabei darauf, dass der Stoff nicht verschmutzt wird und dass das untere Profil nicht beschädigt wird.
2. Zentrieren Sie den Stoff auf der Walze so, dass er sich in der Mitte der Box befindet (nicht in der Mitte der Walze).
3. Prüfen Sie, ob der Stoff gerade aufgewickelt wird → führen Sie 2-3 Kontrollzyklen durch. (ACHTUNG! Die Endanschläge am Motor sind nicht eingestellt!).

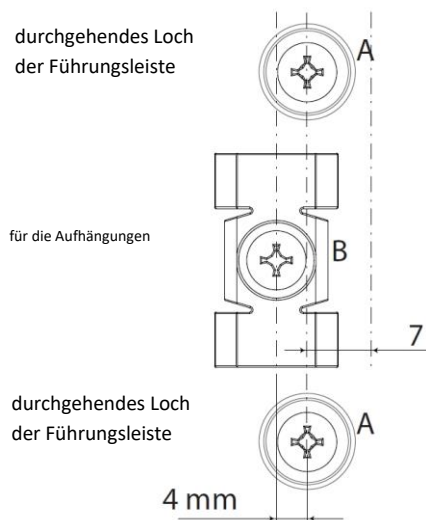
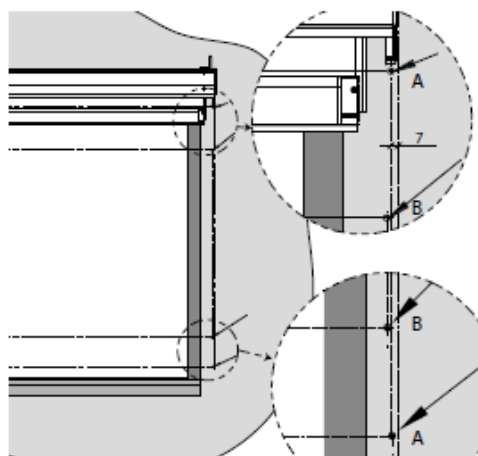
Beenden Sie die Kontrolle so, dass sich die untere Leiste ca. 15 cm unter der Box befindet.



### Schritt 4: Bohren von Öffnungen für die Führungsleisten

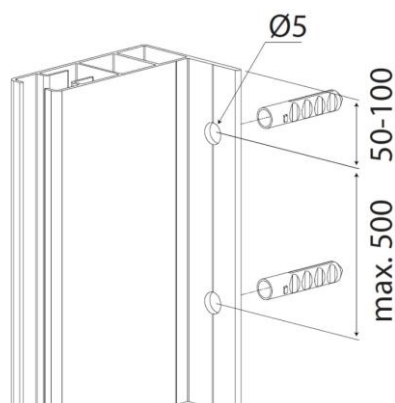
#### Führungsleisten A839, A829:

1. Markieren Sie an der Wand oder einer anderen Montagefläche die zu bohrenden Öffnungen.
2. Dazu verwenden Sie die vorgebohrten Führungsleisten.
3. Mit A sind auf dem Bild die Öffnungen zur Befestigung der Führungsleisten gekennzeichnet.
4. Mit B sind auf dem Bild die Öffnungen für die Aufhängungen gekennzeichnet.



**Führungsleisten A830, A820:**

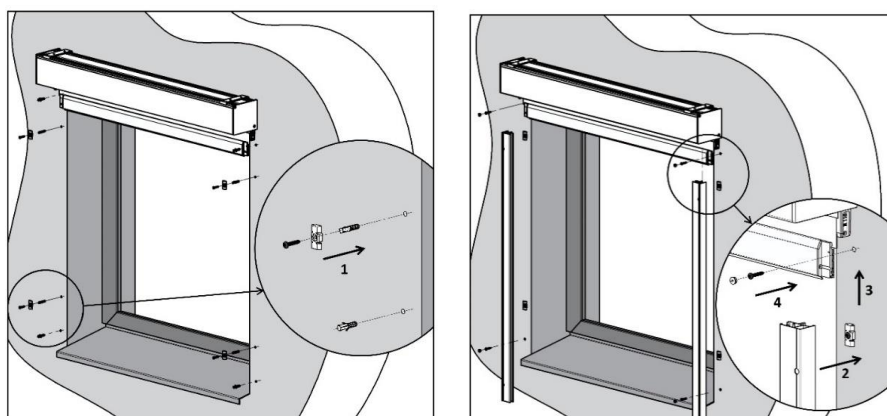
Zur Befestigung der Führungsleisten A830, A820 verwenden Sie die vorgebohrten Öffnungen in den Leisten.

**Führungsleisten A838, A828:**


\*A840 - sehen Montageanleitungen

**Schritt 5: Montage der Führungsleisten**
**Führungsleisten A839, A829:**

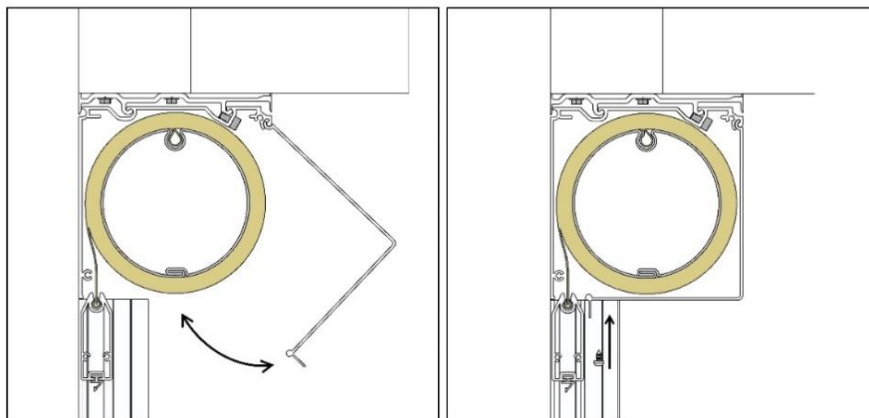
1. Befestigen Sie die Aufhängungen auf die Montagefläche.
2. Rasten Sie die Führungsleisten frontal in die Aufhängungen ein.
3. Schieben Sie die Führungsleisten auf die Bolzen der Seitenteile auf und vergewissern sich, ob die Endstücke der unteren Leiste in den Nuten der Führungsleisten richtig eingeschoben sind und ob der Zipp am Stoff in der Kunststoffeinlage in der Führungsleiste eingeschoben ist.
4. Über die Öffnungen A schrauben Sie die Führungsleisten an die Montagefläche an.


**Führungsleisten A830, A820, A838, A828:**

Schieben Sie die Führungsleisten auf die Bolzen der Seitenteile auf und schrauben Sie sie über die Öffnungen A an die Montagefläche an.

**Schritt 6: Aufsetzen des vorderen Deckels**

Montieren Sie den vorderen Deckel der Box wieder an seinen ursprünglichen Platz.

**Schritt 7: Einstellen des Motors**

Es ist erforderlich, dass die Kabel des Motors entsprechend der Zeichnung des Lieferers angeschlossen werden, dies muss von geschulten Fachleuten vorgenommen werden. Während des Anschließens muss die gesamte elektrische Leitung stromlos sein. Die Motoren befinden sich in der Werkseinstellung und bei der Montage muss ihre Einstellung entsprechend der Anleitung des Herstellers vorgenommen werden, einschließlich der Endanschläge.

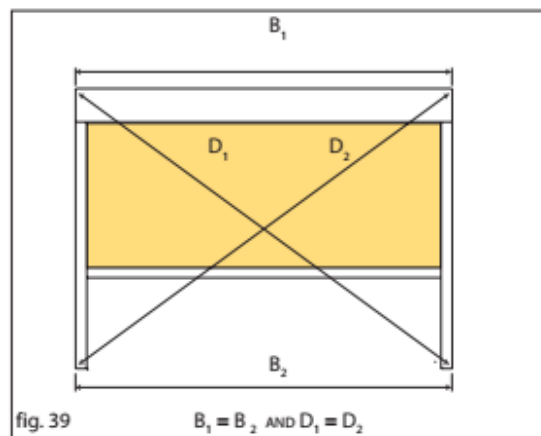
**ACHTUNG!** Die untere Endlage darf nie überschritten werden. Dies könnte zu einem Aufwickeln des Stoffs in Gegenrichtung und zu einer Beschädigung des Rollos führen.

**Schritt 8: Überprüfung der Montage**

Vergewissern Sie sich immer, ob das Rollo richtig montiert ist:

1. Zuerst überprüfen Sie, ob die Box **waagrecht montiert ist**.
2. Überprüfen Sie, ob beide Führungsleisten zueinander parallel und gleichzeitig lotrecht zur Box verlaufen.
3. Messen Sie und vergleichen Sie wechselseitig die Diagonalen mit einer Millimeter-Genauigkeit.

Wenn die Box und die Führungsleisten nicht richtig montiert sind, dann wird sich die untere Leiste immer schräg in die Box einwickeln, wodurch der Stoff wellig werden kann oder aus der Kunststoffeinlage in der Führungsleiste herausgerissen werden kann.



**Methode 2.** Anbringen der kompletten Gruppe der Box und der Führungsleisten in die Fensteröffnung oder oberhalb der Fensteröffnung und Sicherung mithilfe von Schrauben (dies erfolgt in dem Fall, dass nicht genug Platz zum Aufschieben der Führungsleisten auf den Bolzen des Seitenteils vorhanden ist, z.B. wegen einer Fensterbrüstung oder für die selbsttragende Ausführung des Screenrollos).

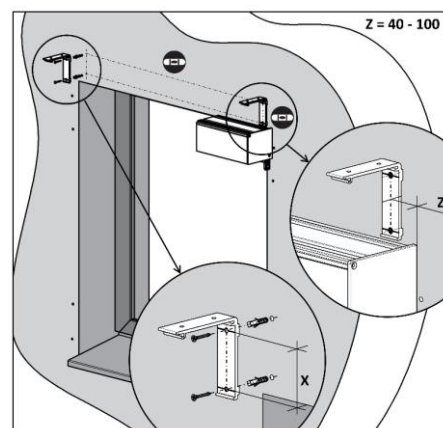
Typ der Box	X
90	52 mm
110	73 mm
150	115 mm



Wasserwaage

### Schritt 1: Bohren von Öffnungen für die Halter Wand/Decke

1. Positionieren Sie die Halter Wand/Decke auf die Montagefläche.
2. Die oberen Öffnungen verwenden Sie für die Montage an die Decke, die hinteren dann für die Montage an die Wand.
3. Die Box muss vollkommen waagrecht sein, deshalb sollten Sie sich vergewissern, dass die Halter Wand/Decke ordnungsgemäß ausgerichtet sind. Dazu verwenden Sie eine Schlauchlibelle und ein Bleilot oder ein anderes geeignetes Werkzeug.
4. Die Halter Wand/Decke müssen in einem Abstand von 40-100 mm von den Rändern der Box angeordnet sein. Alle weiteren Halter werden entlang der Länge der Box gleichmäßig verteilt montiert und ihr Zweck besteht darin, ein Durchbiegen breiterer Boxen zu verhindern.

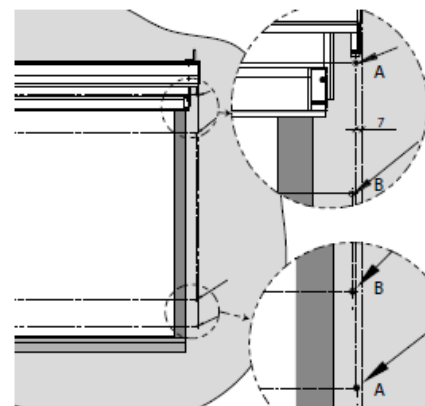


Bei der selbsttragenden Ausführung lassen Sie den Schritt 1 aus und setzen mit dem Schritt 2 fort.

### Schritt 2: Bohren von Öffnungen für die Führungsleisten

#### Führungsleisten A839, A829:

1. Markieren Sie an der Wand oder einer anderen Montagefläche die zu bohrenden Öffnungen. Dazu verwenden Sie die vorgebohrten Führungsleisten.
2. Mit A sind auf dem Bild die Öffnungen zur Befestigung der Führungsleisten gekennzeichnet.
3. Mit B sind auf dem Bild die Öffnungen für die Aufhängungen gekennzeichnet.



Befestigen Sie die Aufhängungen auf die Montagefläche.

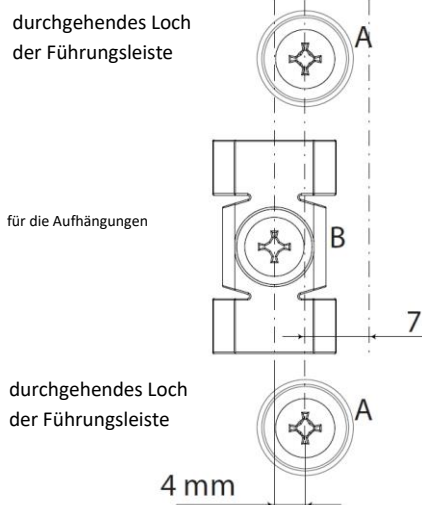
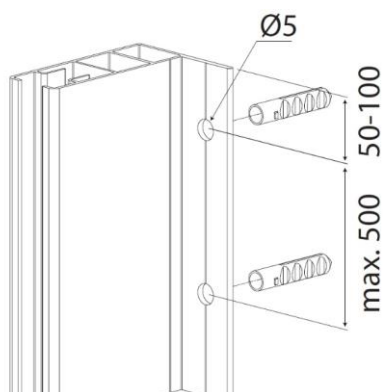
#### Führungsleisten A830, A820:

Zur Befestigung der Führungsleisten A830, A820 verwenden Sie die vorgebohrten Öffnungen in den Leisten.

Zur Montage von Führungsleisten ist es erforderlich, Schrauben mit Unterlegscheibe oder Schrauben mit einer größeren Auflagefläche des Kopfes verwendet werden.

#### Führungsleisten A838, 828:

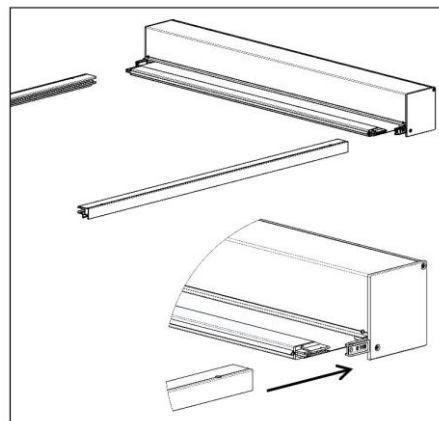
Zur Montage von Führungsleisten ist es erforderlich, Schrauben mit Unterlegscheibe oder Schrauben mit einer größeren Auflagefläche des Kopfes verwendet werden.



\*A840 - sehen Montageanleitungen

### Schritt 3: Aufschieben der Führungsleisten auf die Bolzen der Seitenteile

1. Legen Sie die Box des Rollos auf eine Kartonverpackung auf (achten Sie darauf, dass Sie die Oberflächenbehandlung nicht beschädigen).
2. Anschließend schieben Sie die vorgebohrten Führungsleisten auf die Bolzen der Seitenteile auf.
3. Vergewissern Sie sich, ob die Endstücke der unteren Leiste in den Nuten der Führungsleisten richtig eingeschoben sind und ob der Zipp am Stoff in der Kunststoffeinlage in der Führungsleiste eingeschoben ist.

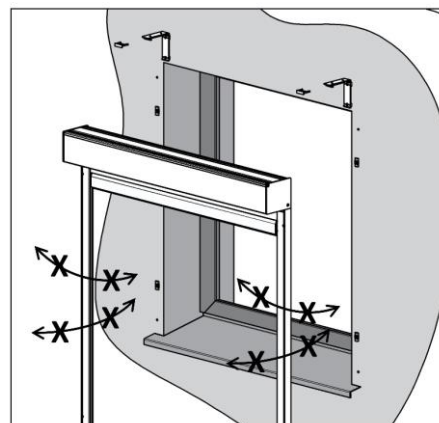


### Schritt 4: Einsetzen der Box und der Führungsleisten

1. Heben Sie die Box mit den Führungsleisten hoch. Dies sollen min. 2 Personen vornehmen, in Abhängigkeit von der Gesamtbreite der Box.
2. Positionieren Sie die komplette Gruppe in die Fensteröffnung.

Bei der Montage muss insbesondere darauf geachtet werden, dass der Dorn des Seitenteils nicht gebrochen wird.

Bei der selbsttragenden Ausführung des Rollos werden weder ein Montageprofil, noch der Halter „Wand-Decke“ verwendet; daher gibt es eine natürliche Durchbiegung des Kastens in der Breite des Rollos. Durch diese Durchbiegung entsteht ein optischer Spalt zwischen der oberen Kante des Kastens und der Untersicht, wo das selbsttragende Screenrollo montiert ist.



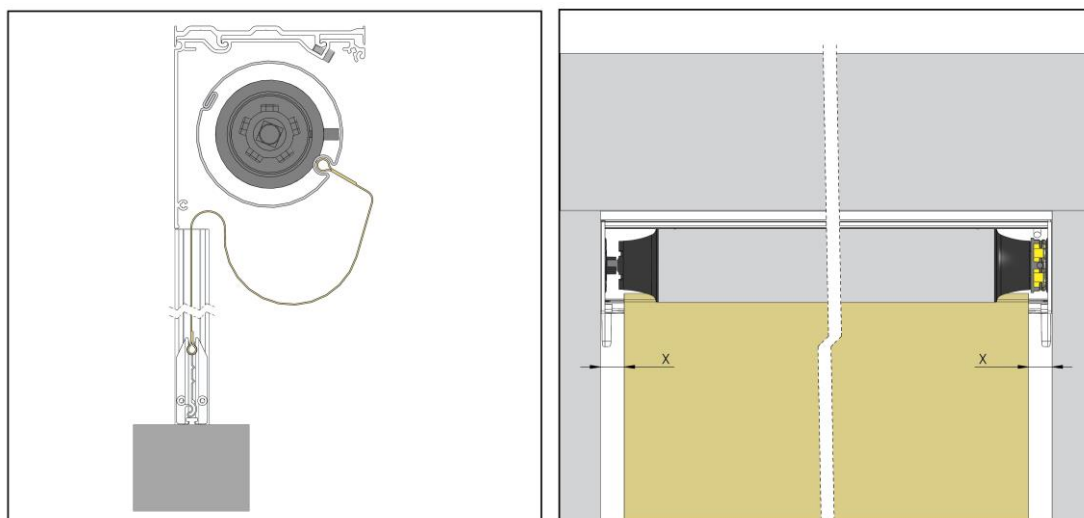
**Achtung: Achten Sie darauf, dass Sie nicht die Bolzen abbrechen, indem Sie die Führungsleisten zu viel nach vorne, nach hinten oder zur Seite schieben.**

**Schritt 5: Befestigung der Box auf den Haltern Wand/Decke und Aufschrauben der Führungsleisten**

1. Setzen Sie die Box in die Halter Wand/Decke ein.
2. Vergewissern Sie sich, dass die Box in allen Haltern richtig eingesetzt ist.
3. Setzen Sie die Sicherungen auf und drücken Sie sie nieder; sie müssen in der richtigen Position einrasten.
4. Bei den Führungsleisten A839, 829 rasten Sie diese frontal in die Aufhängungen ein und schrauben sie über die Öffnungen A an die Montagefläche an.
5. Bei den Führungsleisten A830, 820, A838, A828 schrauben Sie diese über die Öffnungen A an die Montagefläche an.

**Schritt 6: Zentrieren des Stoffs in der Box**

1. Fahren Sie mit dem Stoff so herunter, dass er von der Walze vollkommen abgewickelt wird (der Stoff bleibt in der Nut der Walze eingezogen). Achten Sie dabei darauf, dass der Stoff nicht verschmutzt wird und dass das untere Profil nicht beschädigt wird.
2. Zentrieren Sie den Stoff auf der Walze so, dass er sich in der Mitte der Box befindet (nicht in der Mitte der Walze).
3. Prüfen Sie, ob der Stoff gerade aufgewickelt wird → führen Sie 2-3 Kontrollzyklen durch. (ACHTUNG! Die Endanschläge am Motor sind nicht eingestellt!). Beenden Sie die Kontrolle so, dass sich die untere Leiste ca. 15 cm unter der Box befindet.





**Schritt 7: Einstellen des Motors**

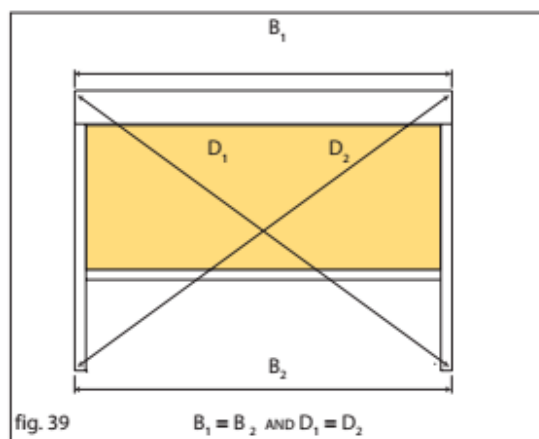
Es ist erforderlich, dass die Kabel des Motors entsprechend der Zeichnung des Lieferers angeschlossen werden, dies muss von geschulten Fachleuten vorgenommen werden. Während des Anschließens muss die gesamte elektrische Leitung stromlos sein. Die Motoren befinden sich in der Werkseinstellung und bei der Montage muss ihre Einstellung entsprechend der Anleitung des Herstellers vorgenommen werden, einschließlich der Endanschläge.

**ACHTUNG!** Die untere Endlage darf nie überschritten werden. Dies könnte zu einem Aufwickeln des Stoffs in Gegenrichtung und zu einer Beschädigung des Rollos führen.

**Schritt 8: Überprüfung der Montage**

Vergewissern Sie sich immer, ob das Rollo richtig montiert ist:

1. Zuerst überprüfen Sie, ob die Box **waagrecht montiert ist**.
2. Überprüfen Sie, ob beide Führungsleisten zueinander parallel und gleichzeitig lotrecht zur Box verlaufen.
3. Messen Sie und vergleichen Sie wechselseitig die Diagonalen mit einer Millimeter-Genauigkeit.



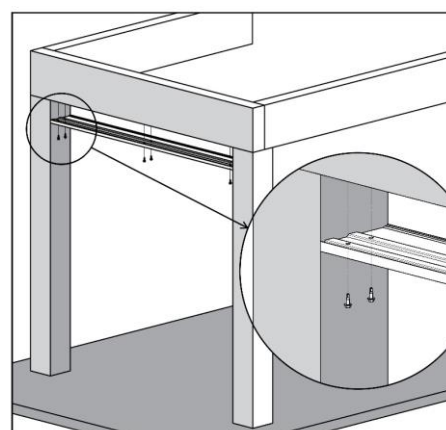
Wenn die Box und die Führungsleisten nicht richtig montiert sind, dann wird sich die untere Leiste immer schräg in die Box einwickeln, wodurch der Stoff wellig werden kann oder aus der Kunststoffeinlage in der Führungsleiste herausgerissen werden kann.

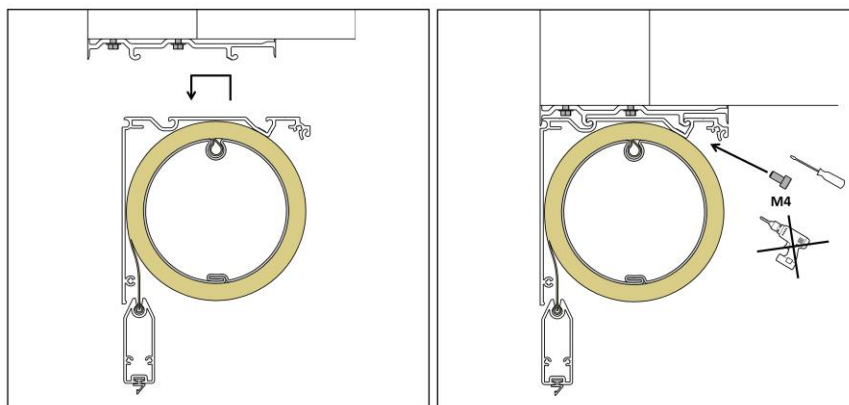
**Variante B: Verwendung des Montageprofils****Schritt 1: Befestigen des Montageprofils**

1. Positionieren Sie das Profil auf die Montagefläche und kennzeichnen Sie die Stellen entsprechend den vorgebohrten Öffnungen. **Die Montagefläche muss vollkommen waagrecht sein!**
2. Bohren Sie die Öffnungen gemäß dem zu verwendenden Verbindungsmaterial vor und schrauben das Montageprofil auf.

**Schritt 2: Befestigen der Box am Montageprofil**

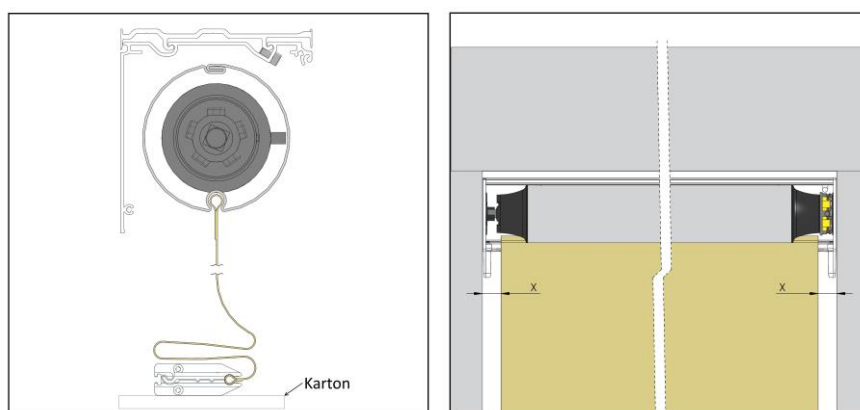
1. Montieren Sie die vordere Abdeckung der Box ab.
2. Setzen Sie die Box in das Montageprofil ein.
3. Vergewissern Sie sich, dass die Box in der gesamten Länge in beiden Schlössern richtig eingesetzt ist.
4. Schrauben Sie die beigepackten Schrauben M4 in die vorgebohrten Öffnungen in der Box auf.





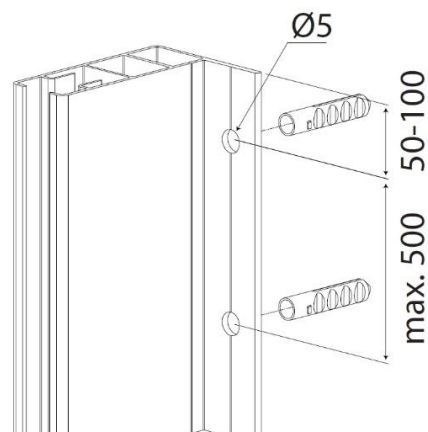
### Schritt 3: Zentrieren des Stoffs in der Box

1. Fahren Sie mit dem Stoff so herunter, dass er von der Walze vollkommen abgewickelt wird (der Stoff bleibt in der Nut der Walze eingezogen). Achten Sie dabei darauf, dass der Stoff nicht verschmutzt wird und dass das untere Profil nicht beschädigt wird.
2. Zentrieren Sie den Stoff auf der Walze so, dass er sich in der Mitte der Box befindet (nicht in der Mitte der Walze).
3. Prüfen Sie, ob der Stoff gerade aufgewickelt wird → führen Sie 2-3 Kontrollzyklen durch. (ACHTUNG! Die Endanschläge am Motor sind nicht eingestellt!). Beenden Sie die Kontrolle so, dass sich die untere Leiste ca. 15 cm unter der Box befindet



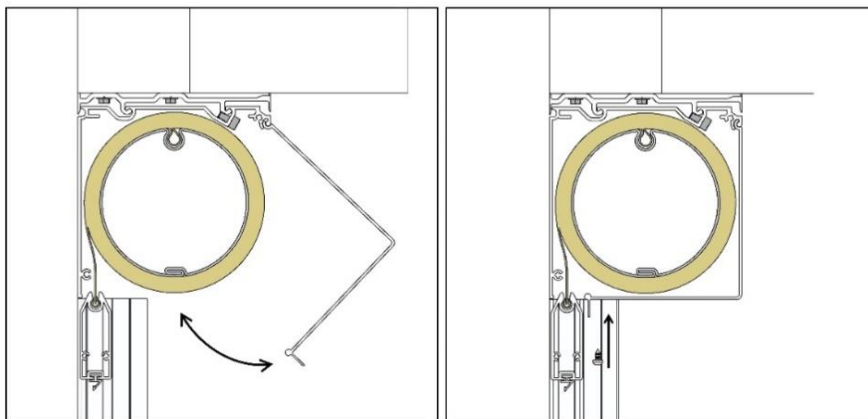
### Schritt 4: Montage der Führungsleisten

1. Schieben Sie die Führungsleisten auf die Bolzen der Seitenteile auf.
2. Vergewissern sich, ob die Endstücke der unteren Leiste in den Nuten der Führungsleisten richtig eingeschoben sind und ob der Zipp am Stoff in der Kunststoffeinlage in der Führungsleiste eingeschoben ist.
3. Schrauben Sie die Führungsleisten an.



**Schritt 5: Aufsetzen des vorderen Deckels**

Montieren Sie den vorderen Deckel der Box wieder an seinen ursprünglichen Platz.

**Schritt 6: Einstellen des Motors**

Es ist erforderlich, dass die Kabel des Motors entsprechend der Zeichnung des Lieferers angeschlossen werden, dies muss von geschulten Fachleuten vorgenommen werden. Während des Anschließens muss die gesamte elektrische Leitung stromlos sein. Die Motoren befinden sich in der Werkseinstellung und bei der Montage muss ihre Einstellung entsprechend der Anleitung des Herstellers vorgenommen werden, einschließlich der Endanschläge.

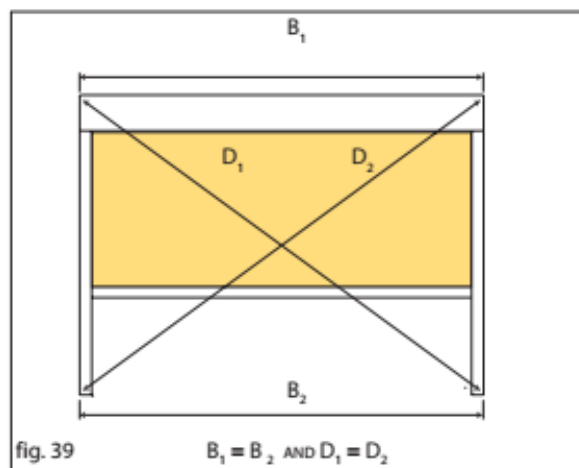
**ACHTUNG!** Die untere Endlage darf nie überschritten werden. Dies könnte zu einem Aufwickeln des Stoffs in Gegenrichtung und zu einer Beschädigung des Rollos führen.

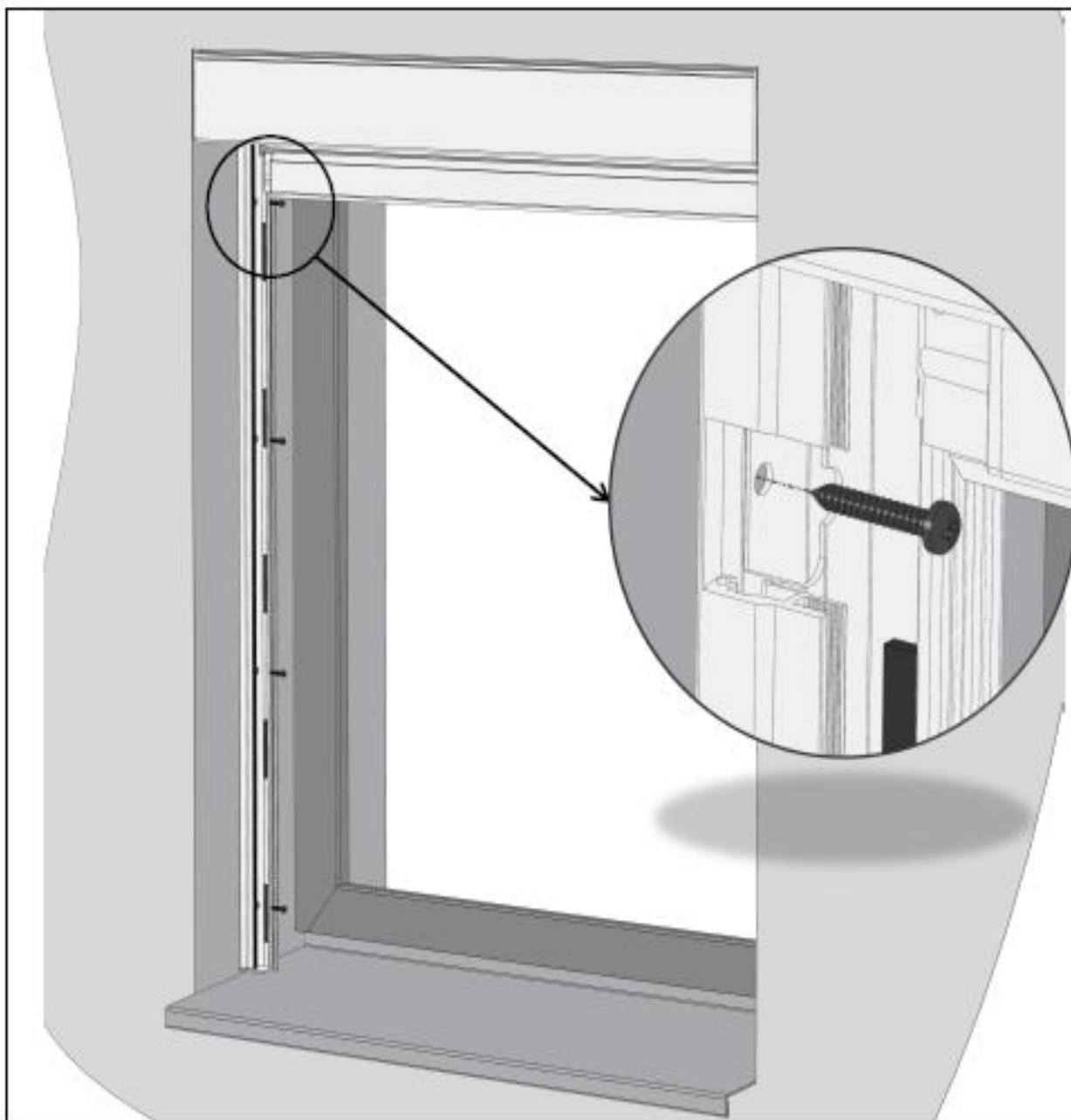
**Schritt 7: Überprüfung der Montage**

Vergewissern Sie sich immer, ob das Rollo richtig montiert ist:

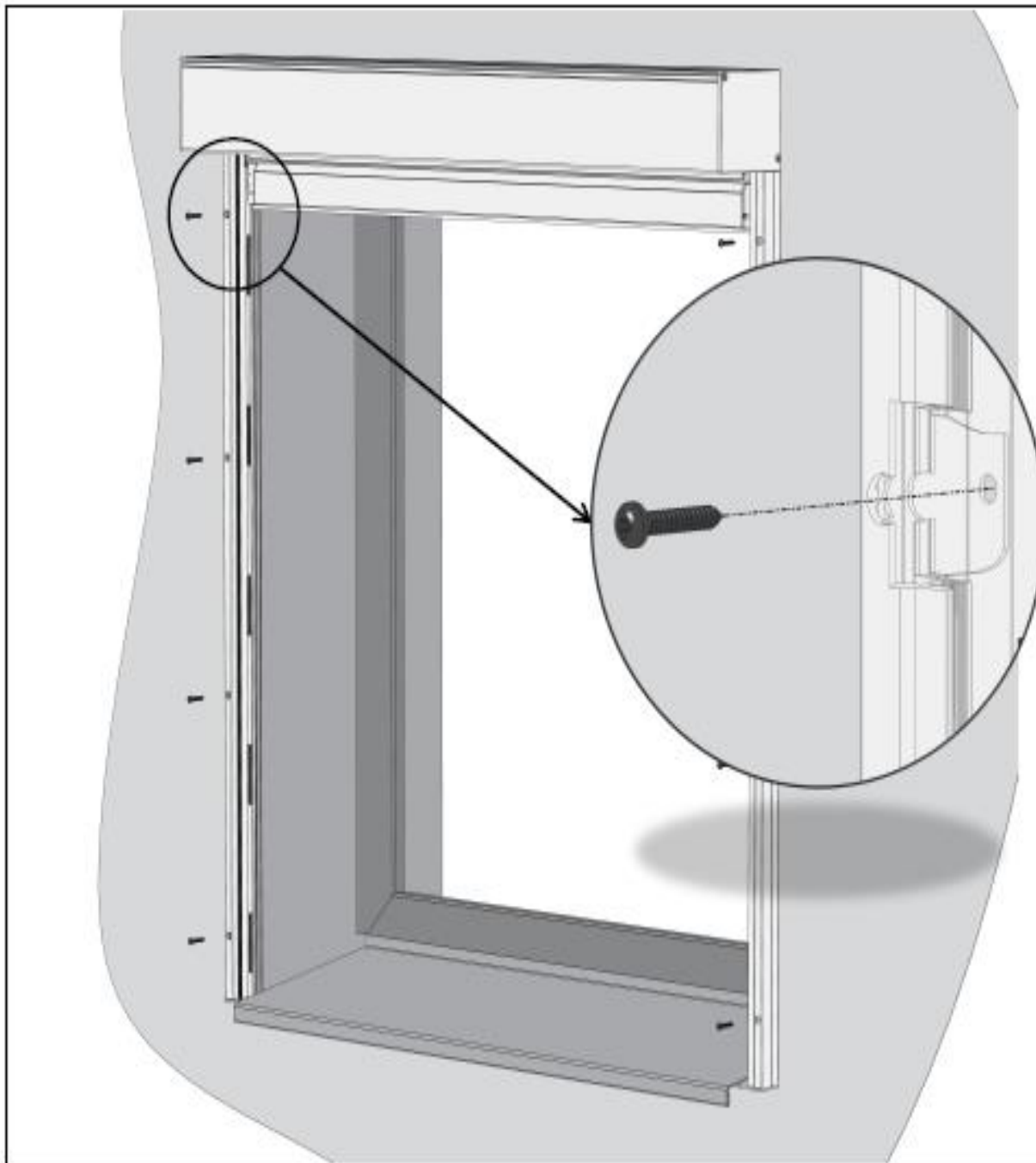
1. Zuerst überprüfen Sie, ob die Box **waagrecht montiert ist**.
2. Überprüfen Sie, ob beide Führungsleisten zueinander parallel und gleichzeitig lotrecht zur Box verlaufen.
3. Messen Sie und vergleichen Sie wechselseitig die Diagonalen mit einer Millimeter-Genauigkeit.

Wenn die Box und die Führungsleisten nicht richtig montiert sind, dann wird sich die untere Leiste immer schräg in die Box einwickeln, wodurch der Stoff wellig werden kann oder aus der Kunststoffeinlage in der Führungsleiste herausgerissen werden kann.

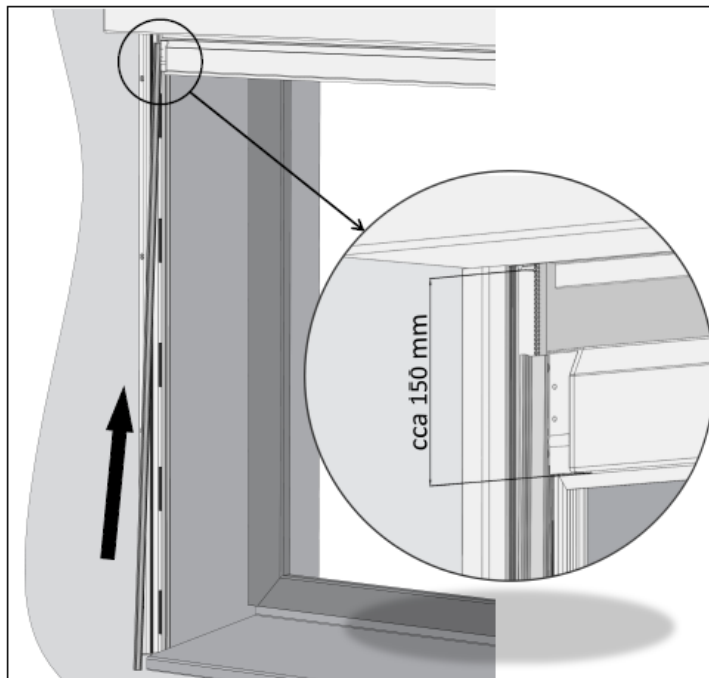


**\* Montage - Führungsleiste A840****1. Montage der Führungsleisten****1.a Seitliche Montage der Führungsleisten**

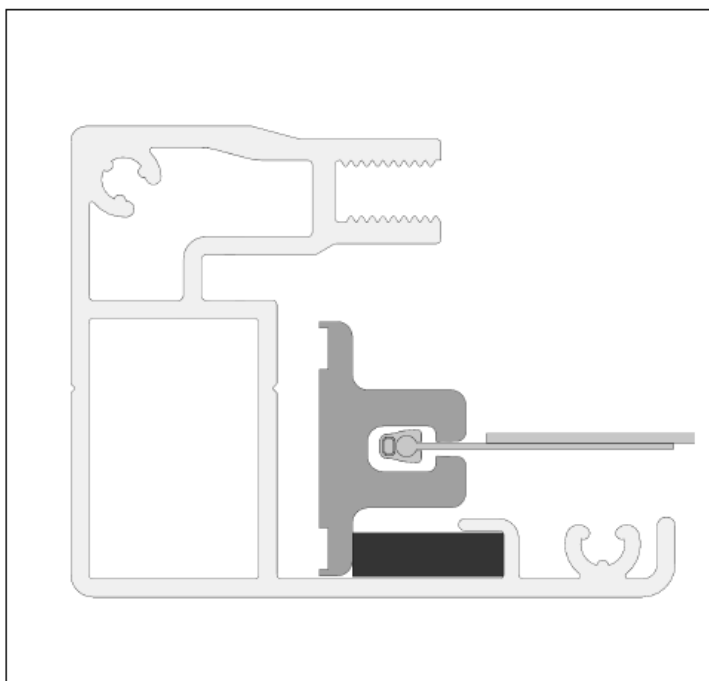
## 1.b Frontmontage der Führungsleisten



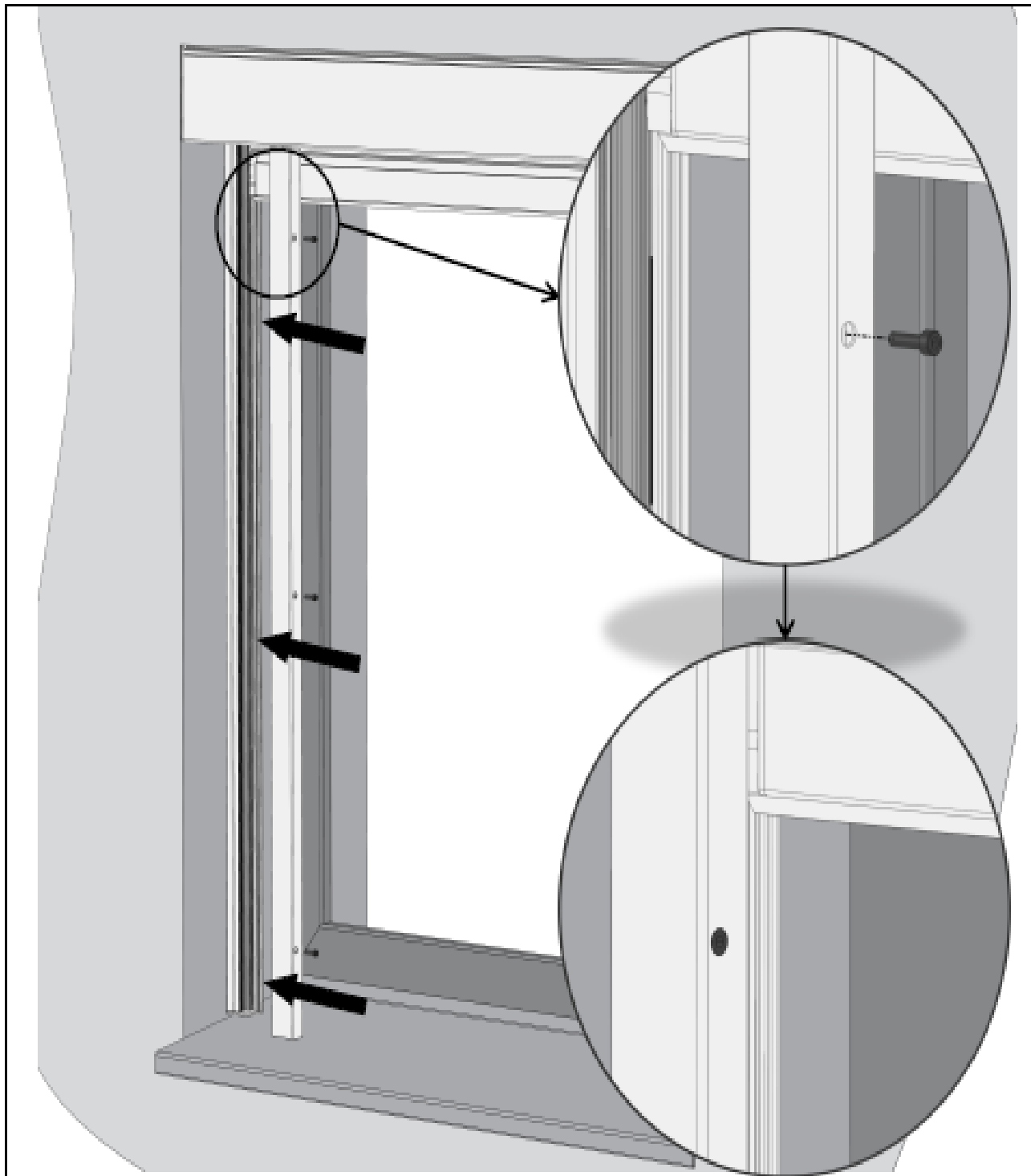
## 2. Bereitstellen eines Zip-Profiles



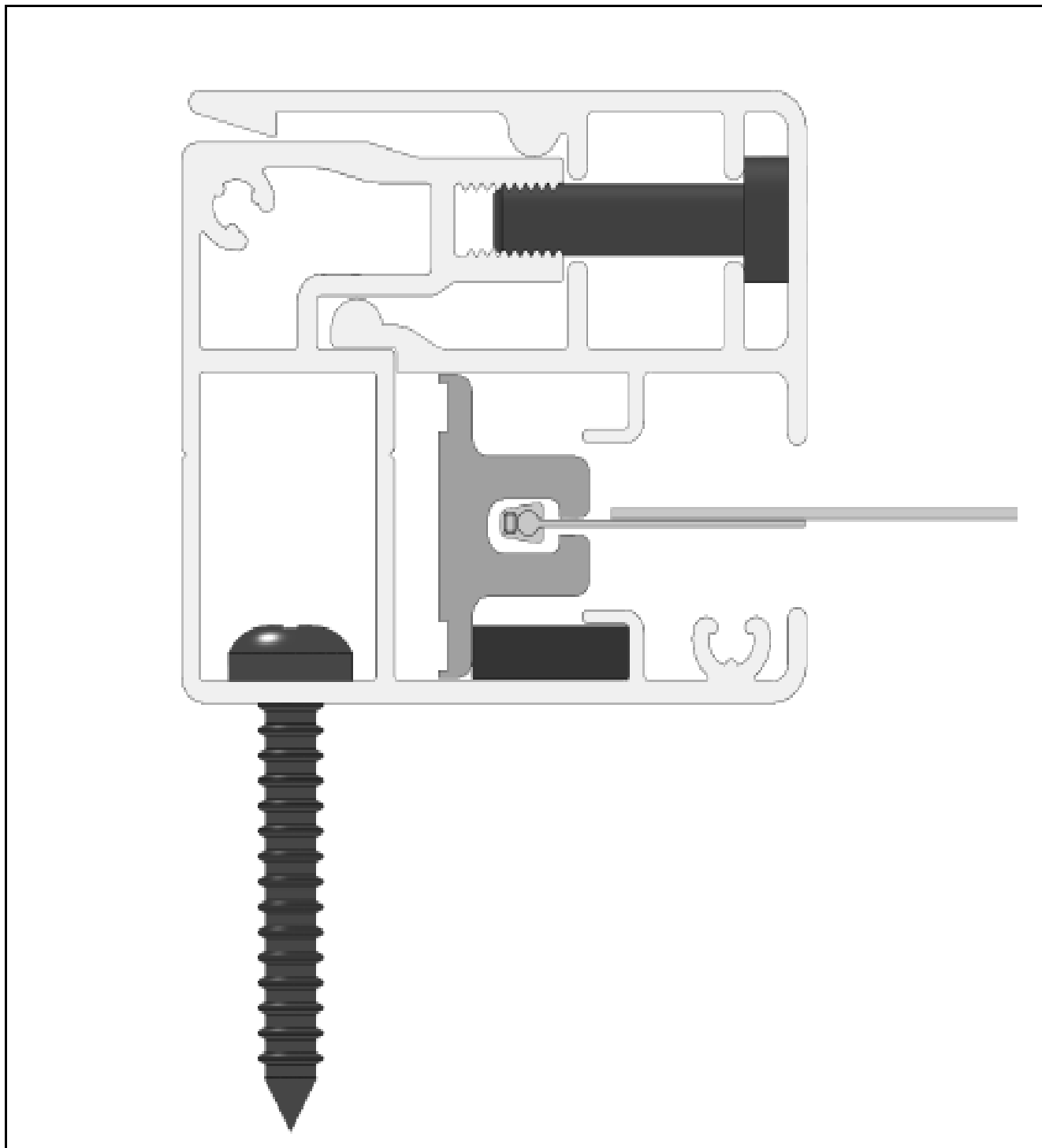
A840 nach der Bereitstellung des Zip-Profiles



### 3. Einsatz der Kappe A840



## 3.a A840 nach der Montage von vorne





## 3.a A840 nach seitlicher Montage

