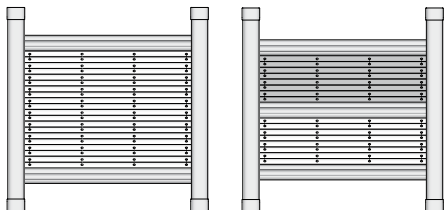
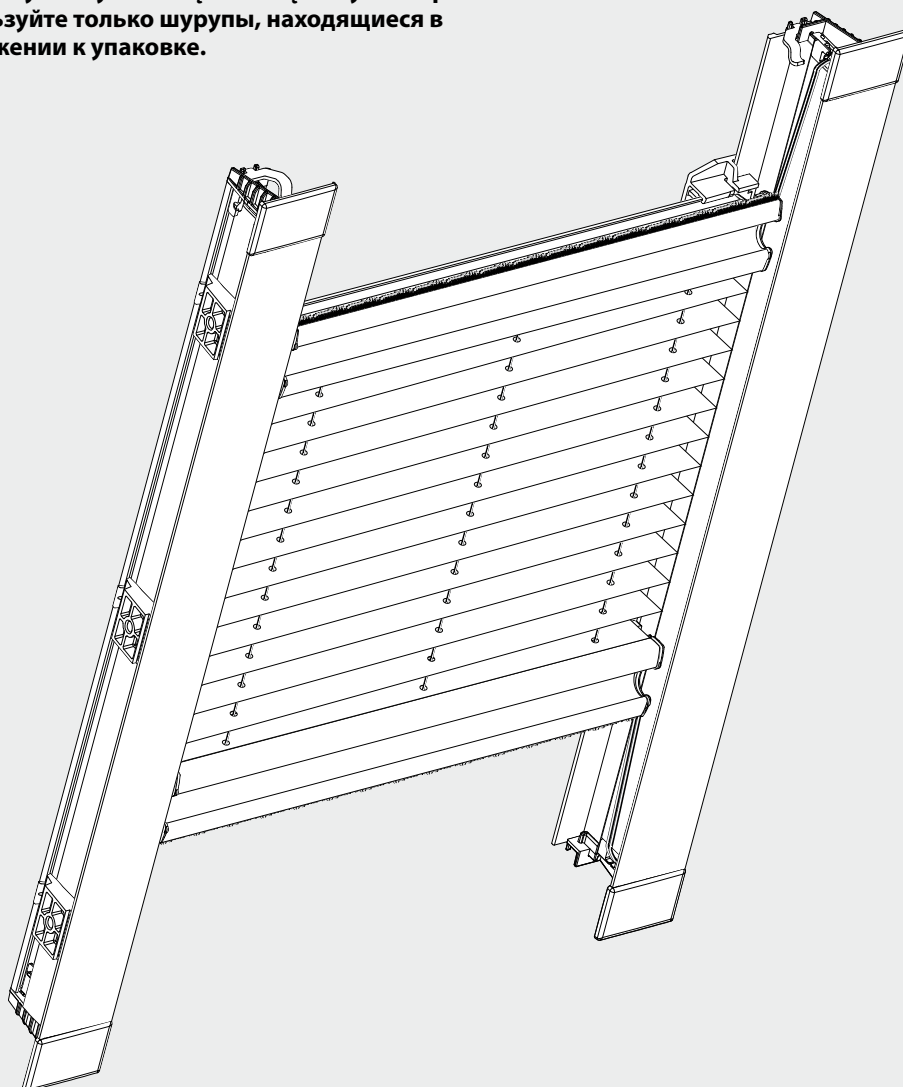


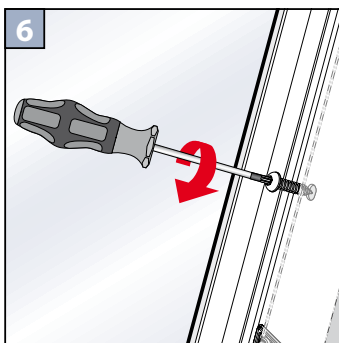
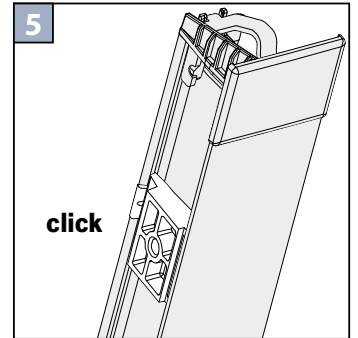
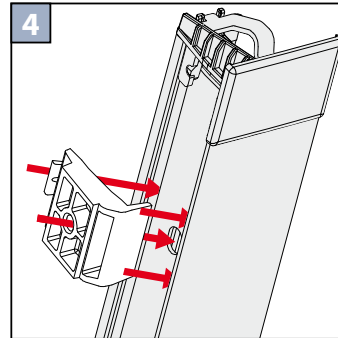
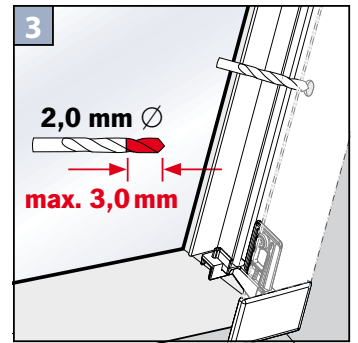
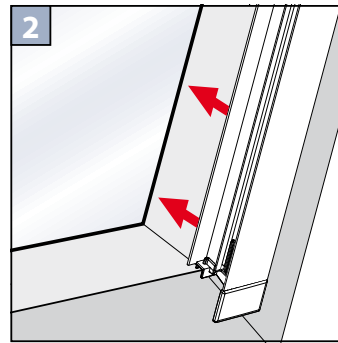
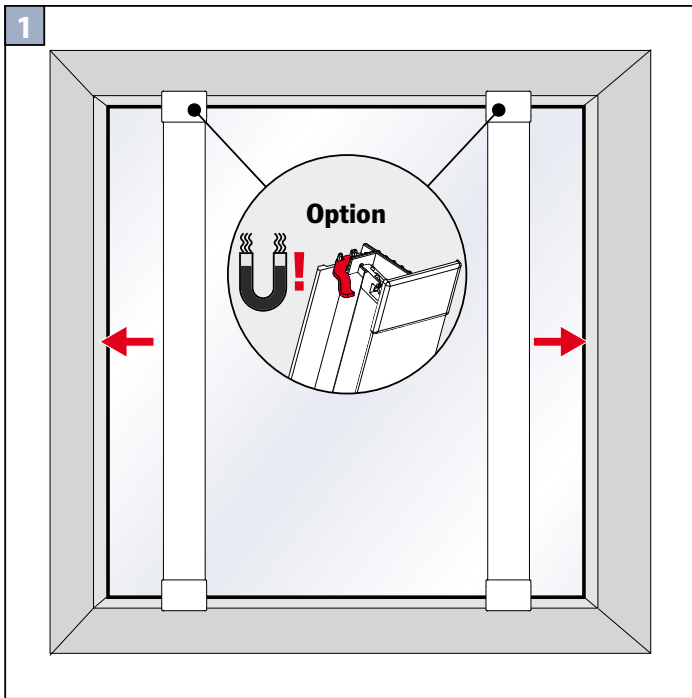
DF Comfort 20, DF Comfort 30



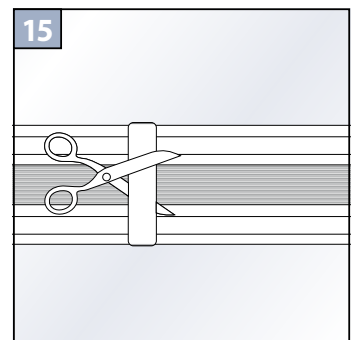
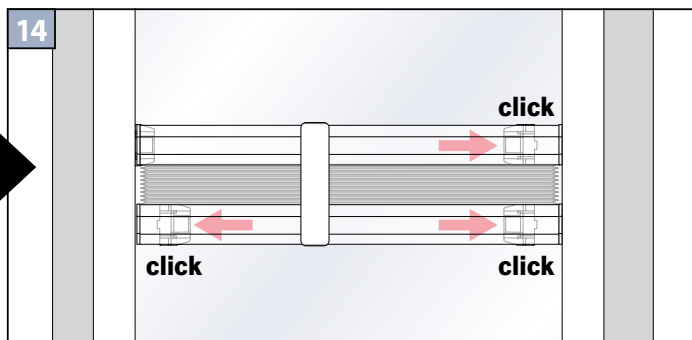
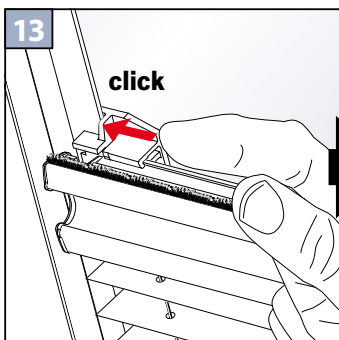
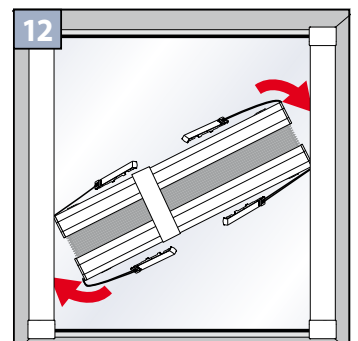
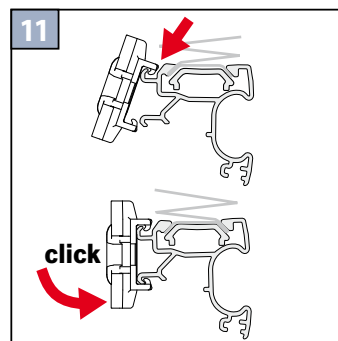
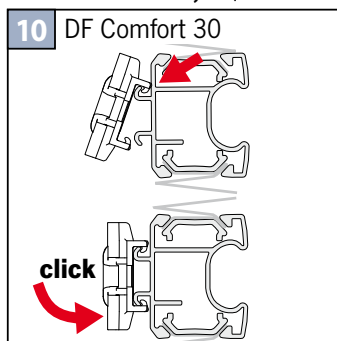
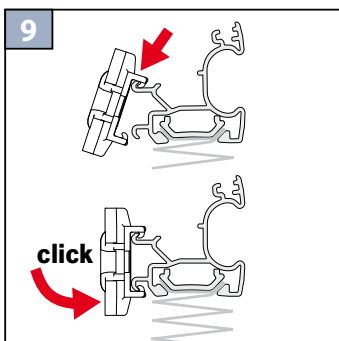
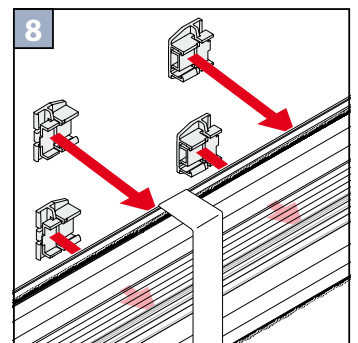
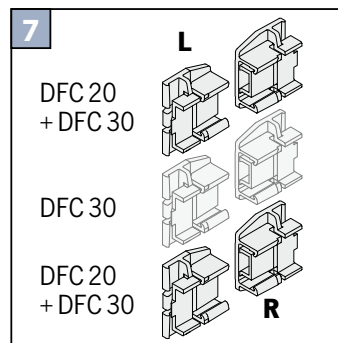
Použijte pouze přiložené šroubky.
Bitte nur beiliegende Schrauben verwenden.
Please use enclosed screws only.
Gelieve enkel bijgevoegde schroeven te gebruiken.
Se servir exclusivement des vis jointes.
Si prega di utilizzare solo le viti allegate.
Proszę używać tylko wkrętów załączonych w opakowaniu.
Используйте только шурупы, находящиеся в приложении к упаковке.

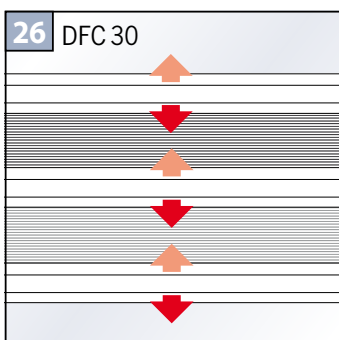
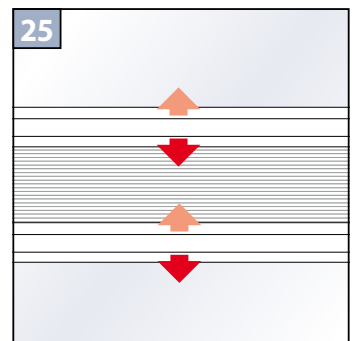
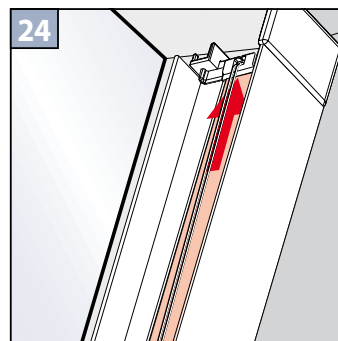
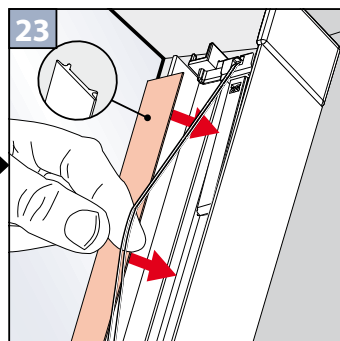
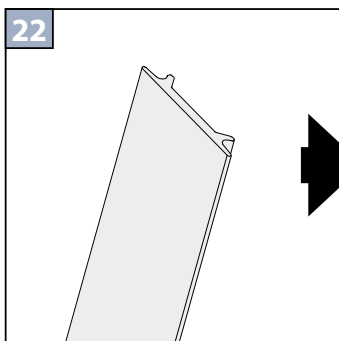
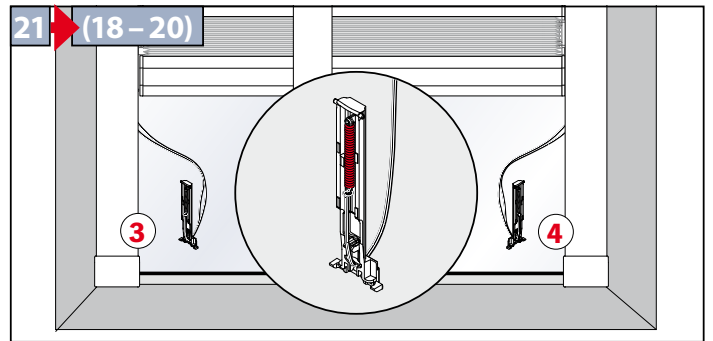
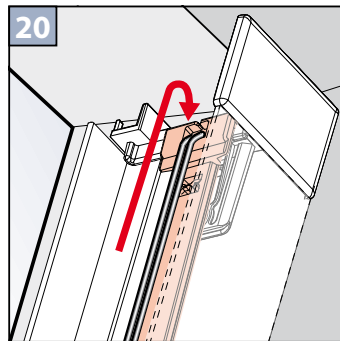
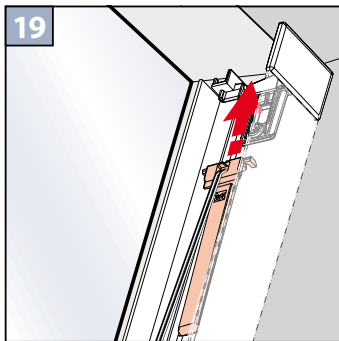
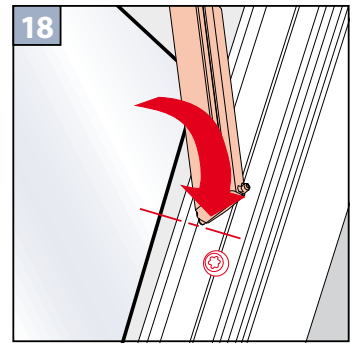
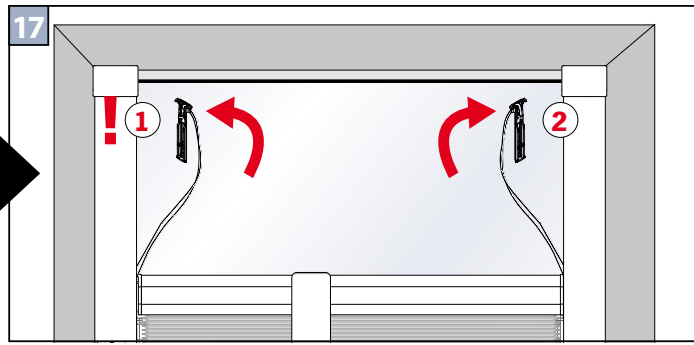
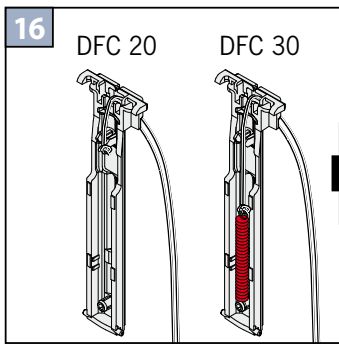


Důležité! tento návod je platný současně s instrukcemi na údržbu! • Important! ce manuel est valable en même temps que les instructions d'entretien!
Wichtig! Bitte mit der Pflegeanleitung aufbewahren! • Important! Please keep together with care instructions!
Ważne! Proszę przechowywać z instrukcją pielęgnacji! • Внимание! Хранить вместе с инструкцией по эксплуатации!
Importante! questo manuale è valido insieme alle istruzioni di manutenzione!

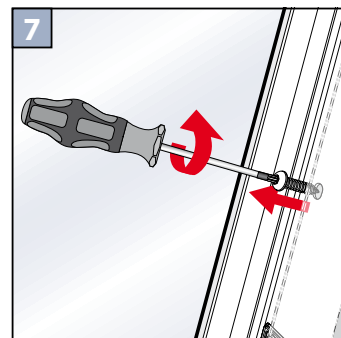
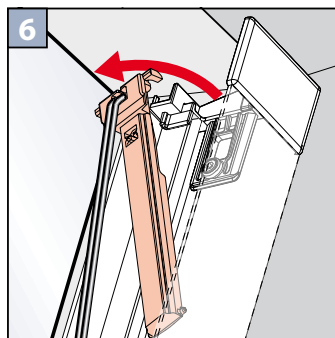
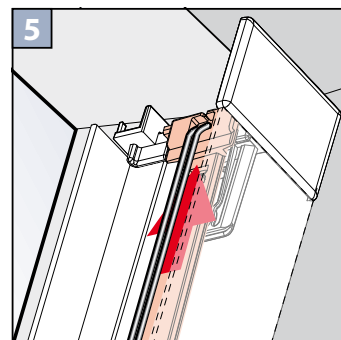
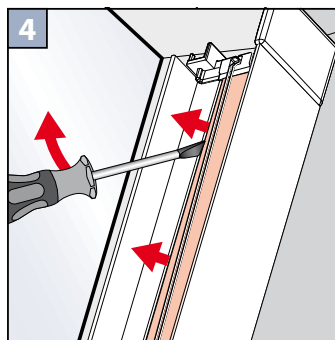
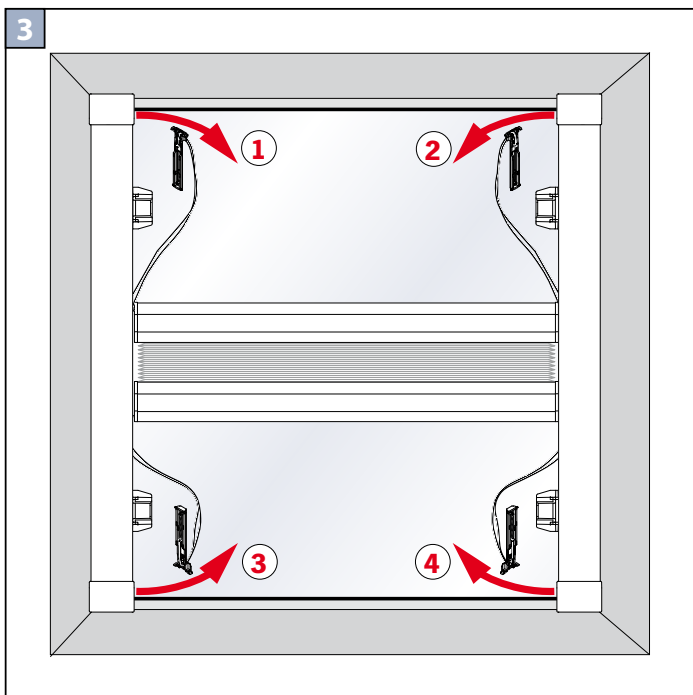
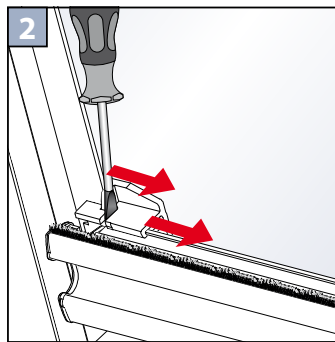
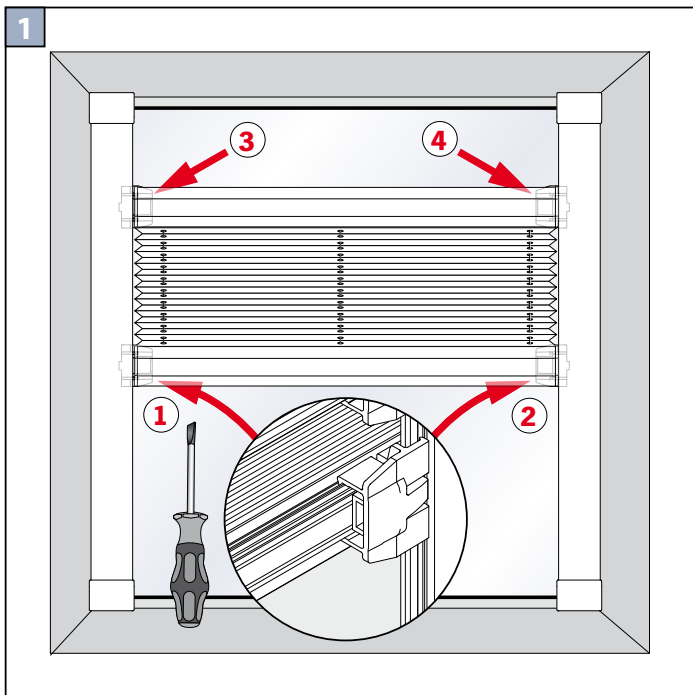


Nepřekroutit šroub!
Schrauben nicht überdrehen!
Do not overwind screw!
Schroeven niet te strak aandraaien!
Non spanare la vite!
Ne pas forcer la vis!
Proszę przykręcać z właściwą siłą!
Шурупы прикручивать с приложением соответствующей силы!





Demontáž • Demontage • Disassembly • Demontaž • Демонтаж • Smontaggio • Démontage



Možnost • Option • Опция • Вариант • Possibilità • Wahrscheinlichkeit • Possibilité

