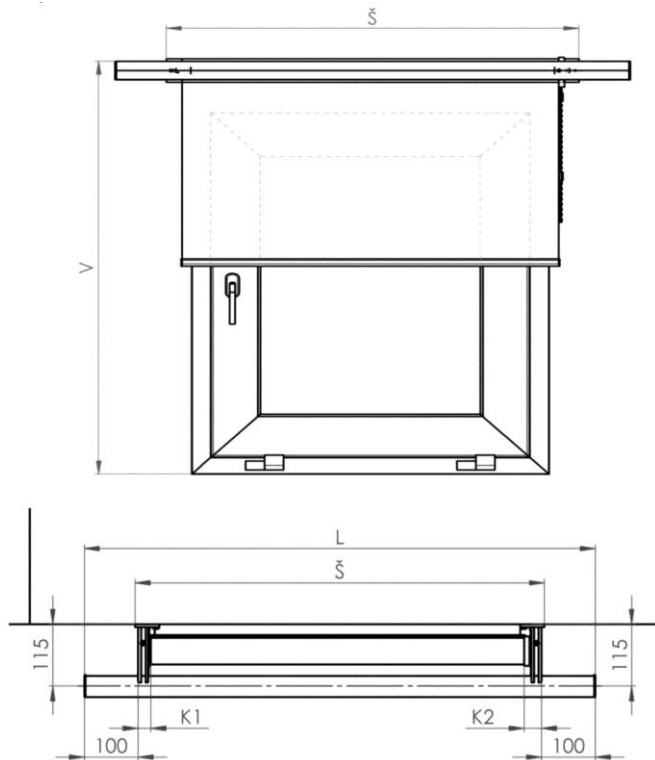


INNENROLLO SUNLITE



1. AUSMESSUNG

Das Rollo ist vorwiegend vor die Nische mit Montage an die Decke oder an die Wand anzubringen.

Die Breite und Höhe des Rollos wird folgendermaßen gemessen:

b ... (Breite)

Breite des Rollos (Bestellmaß b = geforderte Stoffbreite + 70 mm Verankerungsmittel (K1 + K2).

ACHTUNG!

Die Einbaumaße des Rollos sind um 200 mm (100 mm an jeder Seite) grösser, als die Breite des Rollos b. (tatsächliche Breite der gesamten Rolloeinheit samt des Deko-Schutzrahmens L)

Die Rollos werden bis zu der Breite von 2400 mm mit einer Genauigkeit auf Millimeter hergestellt.

X < 1400mm Ø Röhre 25mm

1400mm < X < 2400mm Ø Röhre 38mm

MAßE AUßERHALB DER FESTGELEGTEN HÖCHSTGRENZEN MÜSSEN MIT DEM HERSTELLER BESPROCHEN WERDEN.

h ... (Höhe)

Höhe des Rollos (Bestellmaß h) = geforderte Gesamthöhe des Rollos samt der Deko-Oberschiene

Die Rollos werden bis zu der Höhe von 1700mm mit einer Genauigkeit auf Millimeter hergestellt.

MAßE AUßERHALB DER FESTGELEGTEN HÖCHSTGRENZEN MÜSSEN EBENFALLS MIT DEM HERSTELLER BESPROCHEN WERDEN.

LÄNGE DER BEDIENUNG:

wird in der Bestellung nichts anderes angegeben, wird standardmäßig 2/3 der Rollohöhe gewählt.

FARBE DER SCHIENEN

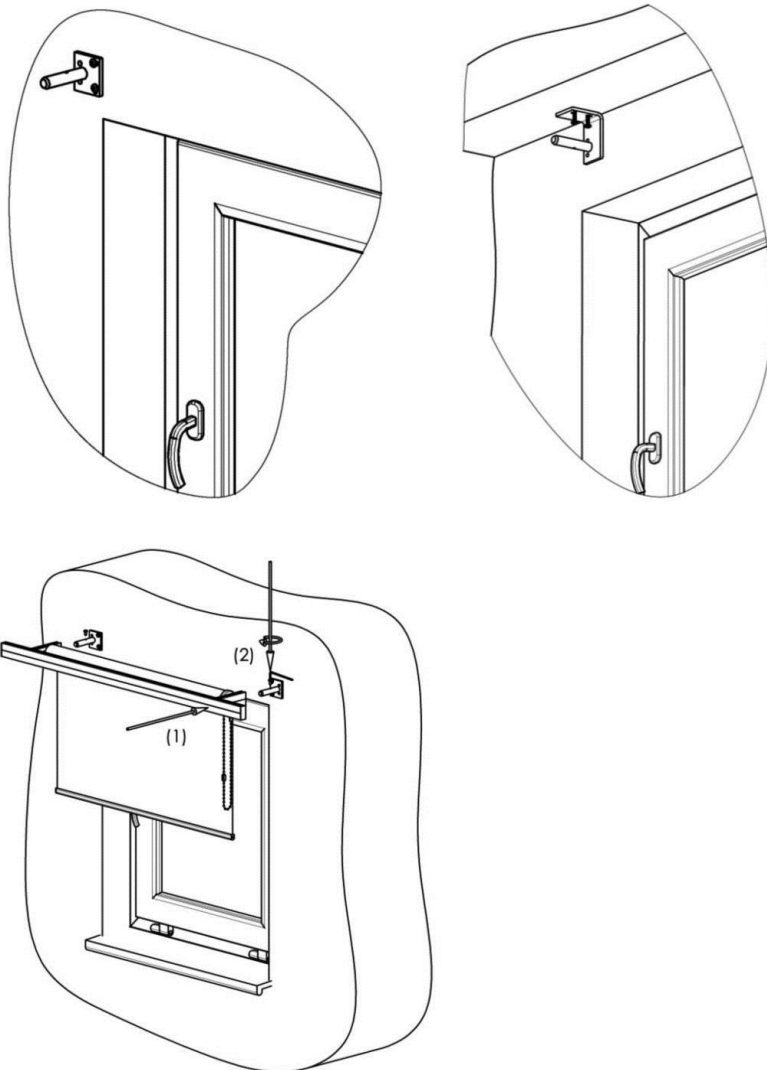
- eloxiert
- weiss
- andere Farbe (RAL = nur nach Abstimmung mit dem Hersteller)

STOFFE

- nach der aktuellen Stoffmusterkarte von ISOTRA a.s.

BELEUCHTUNG

- soll das Rollo mit einer LED-Beleuchtung ausgestattet werden, muss vorerst eine Vorbereitung der Elektroinstallation durchgeführt werden (Spannungszuleitung 230 V/50 Hz für den Trafo)
- die Varianten der Bedienung der Beleuchtung müssen mit der Hersteller Isotra a.s. besprochen werden



Die Montage soll ausschließlich nach dieser Anleitung erfolgen, dadurch werden unnütze Montagefehler, bzw. andere mit denen zusammenhängende Unannehmlichkeiten vermieden.

HILFSMITTEL FÜR DIE MONTAGE:

- **Bohrmaschine**
- **Schrauben, Dübel (je nach dem Material des Tragelementes)**
- **Messer, Schere**
- **Inbusschlüssel Nr. 4**

KONTROLLE:

vor der Montage wird empfohlen, eine Kontrolle aller Teile bei der Warenanlieferung durchzuführen, dadurch werden eventuelle Probleme vermieden. Eventuelle Mängel, bzw. Anmerkungen bezüglich der Montage oder des Rollos selbst, sind an den Hersteller zu richten.

MONTAGE:

das Rollo ist zu prüfen, ob die Maße den Bestellmaßen entsprechen,

die Stelle zur Befestigung der Seitenträger des Rollos ist zu markieren (zwei Ankerplätze pro Teil), das Rollo muss in horizontaler Position montiert werden,

in die markierten Stellen sind Bohrlöcher der entsprechenden Größe je nach den gewählten Verankerungselementen zu bohren, die Montageträger sind vom Rollo zu entfernen und mit den Verbindungsmitteln zum Mauerwerk zu befestigen an die Stifte der Montageträger das ganze Rollo (1) einschieben und von oben mit einer Schraube M5 x 10 (2) zu sichern mittels zwei Kettenverbindungen die obere und untere Endlage nachstellen, wenn nötig.

die Funktionsfähigkeit des Rollos und Tätigkeit der Bremse prüfen

LED BELEUCHTUNG:

Ist die LED Beleuchtung auch im Lieferumfang eingeschlossen, muss mit der elektronischen Anbindung während der Montage auch gerechnet werden. (Durchführung der Zuleitungskabel, usw.)

Die Arbeiten an der elektrischen Ausrüstung des Rollos darf nur ein entsprechend qualifizierter Mitarbeiter durchführen (Verordnung 50/78 Slg.).

QUELLE 12 V 1,5 A IN EINE LEITERPLATTE

Hersteller: VELLEMAN

Katalognummer: NZPSS1215M

Garantie (Monate): 24

Lagerbestand: 2 Stück

Stabilisierter Schaltnetzteil in die Leiterplatte von 230V AC auf 12 V DC

Eingangsspannung: AC 230V \pm 15%

Eingangsfrequenz: 47Hz - 63Hz

Ausgang bei Belastung: DC 12V \pm 3%

Ausgang beim Leergang: DC 13,8V \pm 3%

Ausgangsstrom: 0 ~ 1.5A

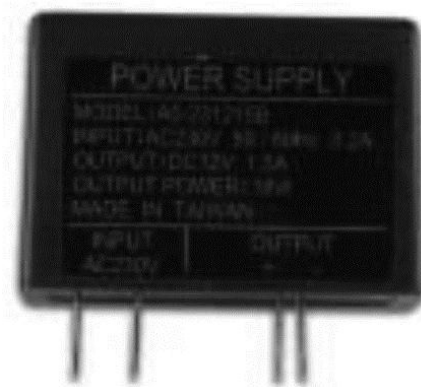
Effizienz: 87%

Welligkeit: 1.7Vpp max. (100Hz) 1.5A

Betriebstemperatur: -10°C ~ +60°C

Maße: 50 x 20 x 35mm

Gewicht: 50 g



PSS1215 hat Überlastungsschutz, Kurzschlusschutz und Wärmeschutz. Die Ausgangsspannung fällt in diesen Fällen auf Null.

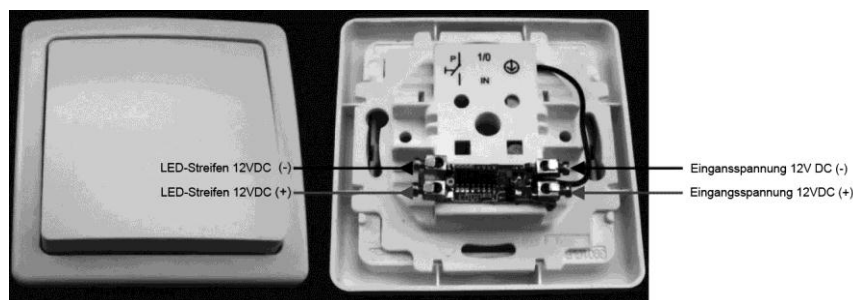
Die Erneuerung der Funktion ist nur durch Abschaltung der Spannung 230 V (und nach Abkühlung) möglich. Die zu Abkühlung benötigte Zeit und die Ausschaltzeit sind von der Umgebungstemperatur abhängig.

VERDUNKELUNGSSCHALTER UND SCHALTER FÜR DIE LED-STREIFEN (L4ESD1)

BEDIENUNGSANLEITUNG

Der Verdunkelungsschalter/Schalter ist in den Standardschalter in der Anschlussdose eingebaut. Die Funktion Soft Start/Stop ist für die Augen schonend, das zuletzt eingestellte Beleuchtungsniveau wird auch bei Spannungsunterbrechung gespeichert und ermöglicht den Betrieb in 2 Betriebsarten, wo nach dem Anschluss der Speisung der Schalter entweder ausgeschaltet oder mit dem zuletzt eingestellten Niveau eingeschaltet wird.

Speisespannung:	8-15VDC
Überstrom:	10A(120W)
Regelbereich:	0-100%
Maße:	10x25mm
Verbrauch im Stand-By Betrieb:	0,06W



Der Verdunkelungsschalter kann auf Wunsch in jeden beliebigen Schalter ohne Feststellvorrichtung eingebaut werden, Sie können sich also beliebiges Design wählen, das zu den anderen Schaltern und Steckdosen in dem Raum passen wird. Entweder wird ein Schaltertyp abgestimmt und von uns geliefert, oder Sie können uns Ihren Schalter schicken, in den der Verdunkelungsschalter eingebaut und dann zurückgeschickt wird, bzw. wir können Ihnen den Verdunkelungsschaltermodul schicken, den Sie dann selbst in Ihren Schalter einbauen.

Auf die Verwechslung der Polarität der Speisespannung achten! Durch den Polwechsel wird der Modul vernichtet. Ab der nächsten Serie werden die Verdunkelungsschalter mit einem Polwechselschutz ausgerüstet.

EINSTELLUNG DER BETRIEBSART

Die Verdunkelungsschalter sind vom Hersteller im Start-OFF Betrieb eingestellt (nach dem Anschluss der Speisung ist der Ausgang ausgeschaltet). Wenn die LEDs nach den Anschluss der Speisung automatisch aufleuchten sollten:

(das Aufleuchten erfolgt mit der zuletzt gespeicherten Intensität), verfahren Sie wie folgt:

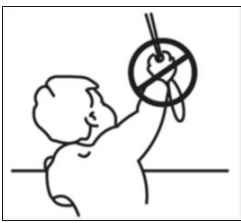
1. Die Speisespannung abschalten.
2. Die Taste drücken und die Speisespannung anschließen.
3. Die Taste gedrückt halten, ca. 5 s nach dem Anschluss der Speisung blinkt der Streifen als Zeichen, dass er in den Start-ON 4. Betrieb umgestellt ist.
4. Die Taste loslassen, die Betriebsart wurde geändert.

Für eine wiederholte Änderung der Betriebsart diesen Vorgang wiederholen, bei der Umstellung in den Start-OFF Betrieb blinkt der Streifen 2x.

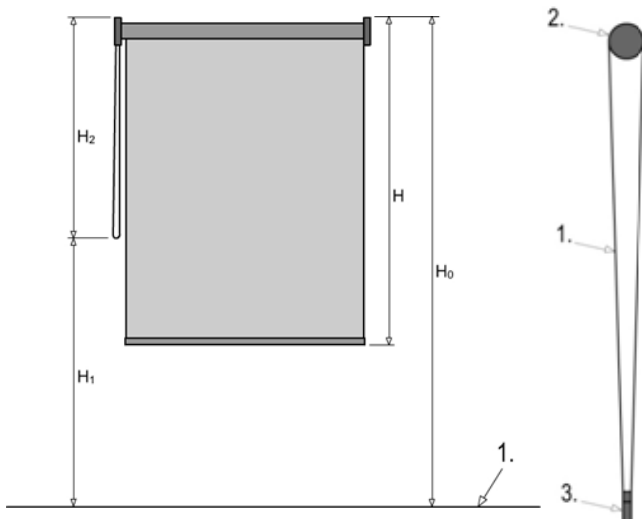
BEDIENUNG

Durch kurzes Drücken der Taste werden die LEDs ein- oder ausgeschaltet. Der Anlauf sowie Nachlauf sind stufenlos. Nach dem Einschalten laufen die LEDs innerhalb von ca. 1 s von 0% bis zu der zuletzt eingestellten Intensität an, bei dem Ausschalten gehen die LEDs stufenlos innerhalb von ca. 1 s von der eingestellten Intensität auf Null aus. (Automatischer Start im Start-ON Zustand ist sofortig, bzw. mit einer Verzögerung von ca. 0,2 s nach dem Anschluss der Spannung). Durch Halten der gedrückten Taste länger als ca. 3 s kann die Intensität stufenlos eingestellt werden, durch Auslösung der Taste bleibt die Intensität auf dem aktuellen Niveau stehen. Bei wiederholter Aktivierung der Verdunkelung wird die Richtung der Verdunkelung umgekehrt, wenn Sie also die geforderte Intensität verpassen, können Sie ein Paar Schritte zurückgehen. Auf dem Min/Max Niveau bleibt die Einstellung immer ca. 1 s stehen, um die Einstellung der maximalen Leistung oder des minimalen Verbrauchs zu erleichtern.

VORSICHT!!!



Gemäß der Norm EN 13120:2014 muss die Jalousie in Übereinstimmung mit folgenden



Instruktionen installiert werden:

Kette:

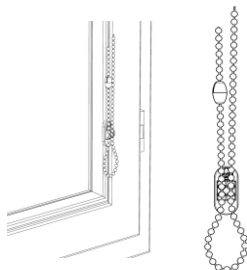
Im Falle der Verwendung des sich lösenden Verbindungsstücks:

Die Länge der Kette muss auf folgende Art und Weise begrenzt werden:

- 1) Sofern die Montagehöhe (H_0) nicht spezifiziert ist, dann wird die Länge der Kette (H_2) weniger oder gleich $2/3$ der Höhe der Jalousie sein (siehe Bild 1): $H_2 \leq 2/3 H$.

- 2) Ist die Montagehöhe (H0) angegeben, dann wird der Abstand zwischen dem Fußboden und dem unteren Ende des Ziehseils (H1) mindestens 0,6 m betragen: $H1 > 0,6 \text{ m}$.

Die gefährliche Schleife wird im Laufe der allmählichen Wirkung einer Belastung von 6 kg oder spätestens innerhalb von 5 Sekunden nach Beginn der Wirkung gelöst werden.



VARIANTEN FÜR DEN ANSCHLUSS DER LED-STREIFEN

