

SCREEN HR8-ZIP INTERIEUR BO

1. LISTE DER ERFORDERLICHEN WERKZEUGE

- Leiter
- Bohrmaschine
- Kreuzschlitzschraubendreher
- Metallbohrer-Satz
- Steinbohrer (6 mm a 8 mm)
- Inbusschlüssel-Satz
- Blindnietzange
- Metermaß und Bleistift
- Wasserwaage, Schlauchwaage, Senkblei
- Voltmeter oder 220 V-Testlampe
- Testkabel mit Schalter
- Silikonkitt oder Quellband

2. MONTAGEANLEITUNG

2.1. PRÜFEN SIE DIE LIEFERUNG

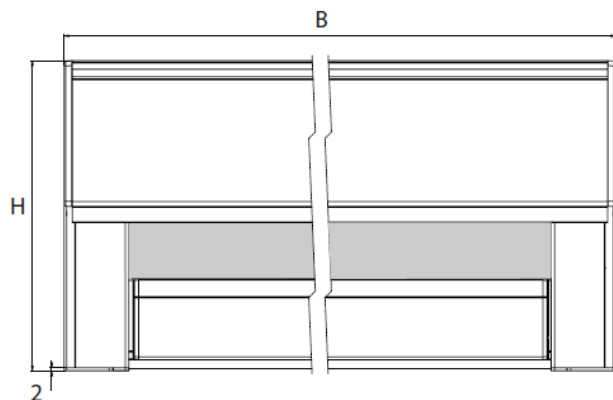
Prüfen Sie die Lieferung und öffnen Sie den Beutel mit dem Zubehör. Verteilen Sie die Schrauben, Ringe und Abdeckkappen gleichmäßig über die Anzahl der Führungsschienen. Selbe Menge per Führungsschiene.

2.2. PRÜFEN SIE HÖHE UDN BREITE

Kontrollieren Sie die Breite des Screenkastens und messen Sie die lichte Weite. Beide Maße müssen gemäß der Montagesituation übereinstimmen.

Kontrollieren Sie ferner das Höhenmaß, Oberseite Kasten bis Unterseite Führungsschienen einschließlich der Endstopfen. Messen Sie die lichte Höhe. Beide Maße müssen gemäß der Montagesituation übereinstimmen.

HR8-ZIP INTERIEUR BO :



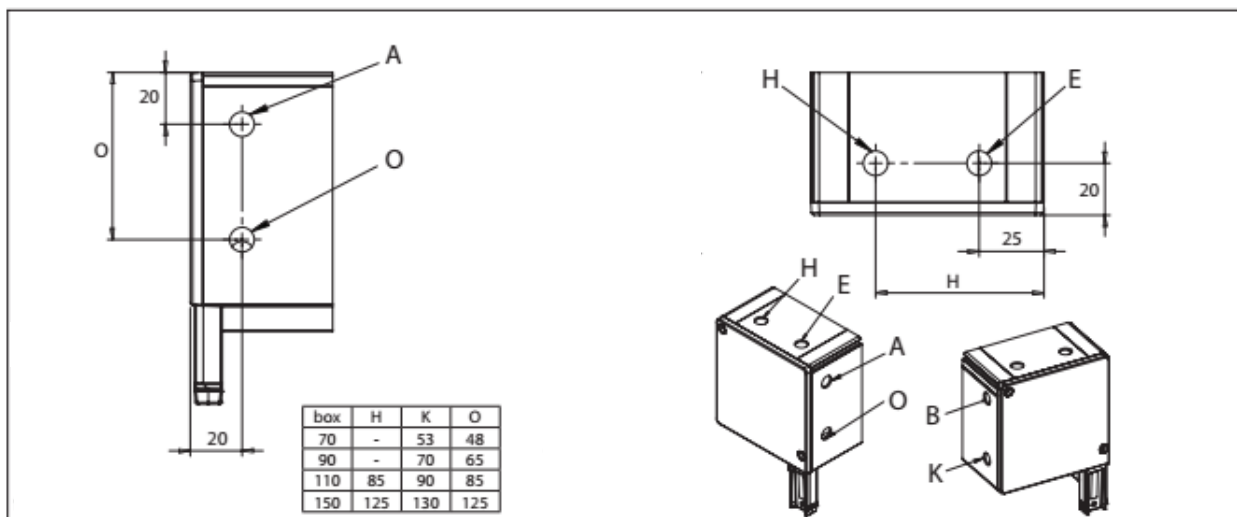
Endgültige Breite B = Abstand zwischen den Endkonsolen.

Endgültige Höhe H = Höhe inkl. Kasten- und Führungsschienenenden (Dicke = 2 mm) außer Wand- / Deckenhalter.

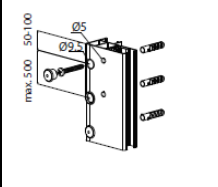
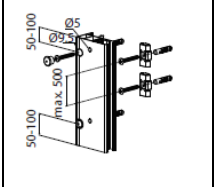
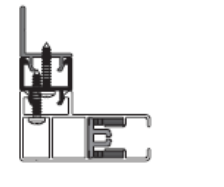

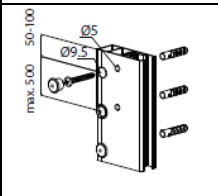

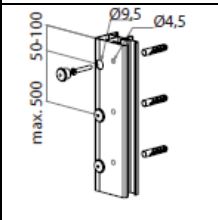
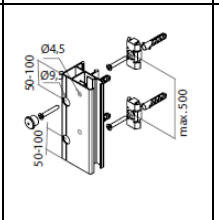
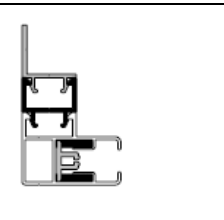
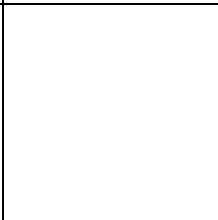
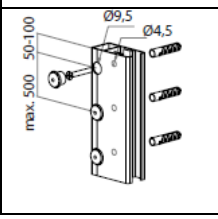
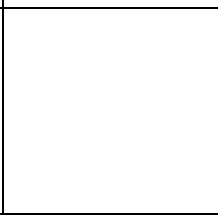
Anmerkung: Die endgültige Höhe H mit Stahlseilseilen ist die Höhe von der Oberseite des Kastens an die Unterseite der unteren Schiene.

Achtung! Nicht ins Glas bohren.

2.3. BEDIENUNGSAusGANGEN MOTOR



2.4. FÜHRUNGSSCHIENEN VORBOHREN

Führungs- schiene	Seitlich bohren	Auf der Rückseite bohren	Clipbefestigung *	Ausgleichsprofile **	Abstandhalter ***	Endstopfen ****
829						
820						
839						
830						

*** Clipbefestigung**

Diese Führungsschienen sind auf der Rückseite mit zwei L-Profilierungen versehen, mit denen sie mit mitgelieferten Clips an den Fensterrahmen montiert oder mit Ausgleichsprofilen versehen werden können.

Die Clips müssen in einer geraden vertikalen Linie mit einem maximalen Abstand von 500 mm auf die Fensterprofile geschraubt werden.

**** Ausgleichsprofile**

Wenn ein Screen an einen Fensterrahmen montiert wird, der in Höhe der Führungsschienen nicht in einer Ebene liegt, kann der Raum zwischen den Führungsschienen und dem Fensterrahmen mit Ausgleichsprofilen ausgefüllt und fertig gestellt werden. Diese Ausgleichsprofile sind immer mit Schrauben unten und oben an den Führungsschienen zu sichern.

Zur allgemeinen Sicherheit ist es wichtig, dass jede Führungsschiene zusätzlich unten, oben und in der Mitte gesichert wird (zum Rahmenprofil hin). Dazu eine Schraube zur Verhinderung des Absackens oder Loslösen des Screens von den Clips anbringen.

*** Bei Führungsschienen mit Montagelippe (Typ 828) können die Führungsschienen mit Abstandhaltern befestigt werden.

**** Alle oben genannten Führungsschienen mit einem Endstopfen versehen. Die Endleiste kann sich hierdurch nicht aus den Führungsschienen lösen.

Führungsleiste der U-Form

Das Kunststoff-Führungsprofil passt in das U-Profil jeder Führungsleiste hinein, die sich an den Zipp am Stoff anpasst. (Auf der oberen Seite dieses Presslings ist ein Teil des schwarzen Gummis in einer Länge von 70 mm schräg weggeschnitten. Die Führungsleisten müssen mit diesen Ausschnitten nach oben angeordnet sein. Die Profile für die rechte und linke Seite unterscheiden sich).

2.5. PINMONTAGE

Der Screenkasten wird auf die Führungsschienen montiert, indem die Konsolenzapfen in die betreffende Öffnung der Schienen geschoben werden.

Zur Erleichterung der Arbeit sollten Sie die Endleiste einige Zentimeter aus dem Kasten herausragen lassen. Schließen Sie dazu den Motor provisorisch mit einem Testkabel an, bzw. drehen Sie einige Male die Kurbel. Dabei die Kurbel mit dem Vierkantstab durch die Öffnung des Kastens bis ins Getriebe einführen.

Je nach Montagesituation und Wunsch des Monteurs kann der Screen auf verschiedene Weise montiert werden:

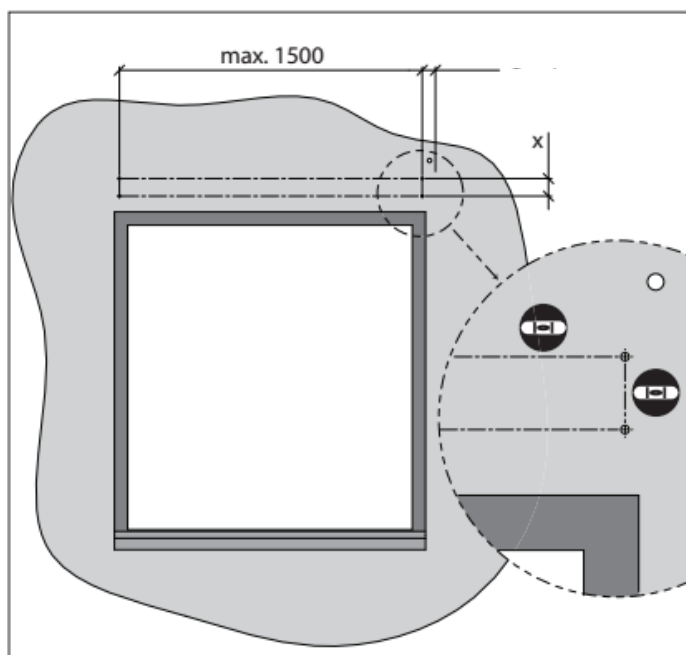
Methode 1. Den Screenkasten mit Montagebügeln montieren, danach die Führungsschienen auf die Konsolenzapfen schieben und die Schienen festschrauben.

Methode 2. Den Screenkasten mit Schienen als Ganzes in die lichte Öffnung oder gegen die Wand drücken und dann festschrauben.

Methode 3. Führungsschienen festschrauben. Anschließend den Kasten auf die Schienen drücken.

2.5.1. METHODE 1 – DEN SCREENKASTEN MIT MONTAGEBÜGELN MONTIEREN, DANACH DIE FÜHRUNGSSCHIENEN AUF DIE KONSOLENZAPFEN SCHIEBEN UND DIE SCHIENEN FESTSCHRAUBEN.

Schritt 1: Bohren der Montagelöcher für Montagebügel Kasten.

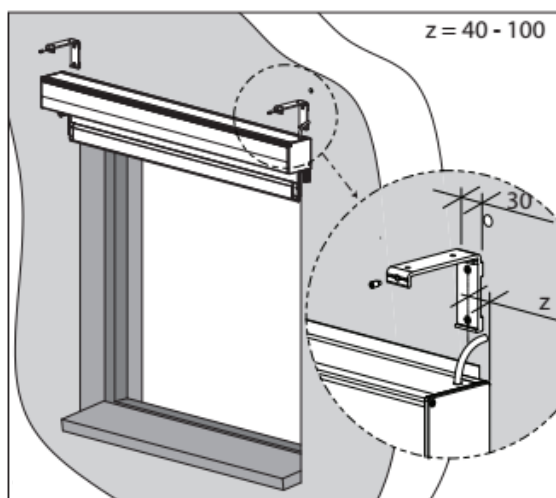
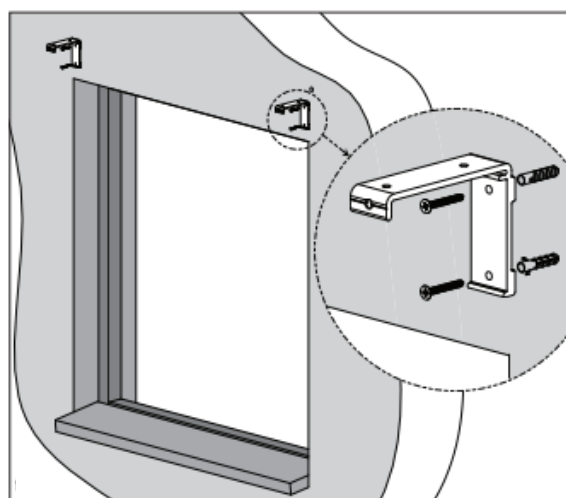


Kastentyp	X
70	37
90	53
110	73
150	114



Wasserwaage

Befestigen Sie die Montagebügel am Montageuntergrund. Die oberen Öffnungen sind für die Montage an der Decke, die hinteren für die Anbringung an einer Wand zu verwenden. Der Kasten muss waagrecht aufgehängt werden. Daher ist darauf zu achten, dass diese Halterungen richtig ausgerichtet sind. Verwenden Sie hierzu Schlauchwaage und Senkblei.

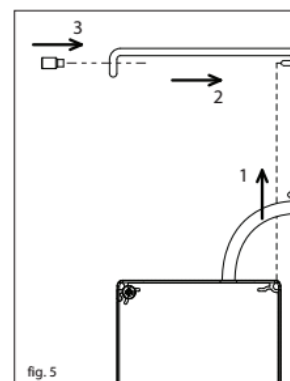


Schritt 2: Kasten auf Montagebügel montieren

Ein Bügel pro Konsole, der möglichst nahe an der Konsole angebracht werden sollte.

Die eventuelle dritte Konsole (oder weitere) wird in der Mitte des Kastens (über die Breite verteilen) montiert und dient dazu, ein Durchhängen des Screenkastens bei größeren Breiten zu vermeiden.

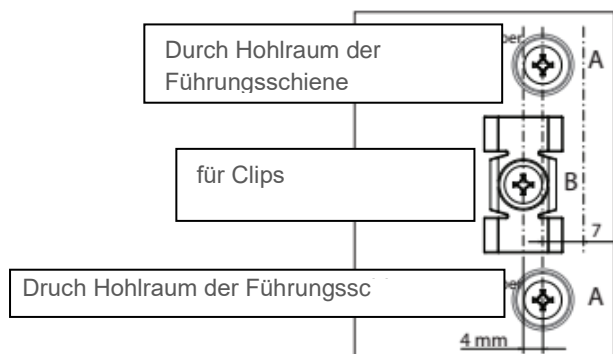
- (1) Drücken Sie den Kasten aufwärts in die Montagebügel.
- (2) Motorkabel, Gurt oder Schnur nach innen führen. Danach den Kasten nach hinten in die Bügel drücken, bis die Aussparung des Kastens in die L-Profilierung greift.
- (3) Danach ziehen Sie die Inbusschrauben aller Bügel fest an. Die genannten Schrauben greifen in die Aussparung an der Oberseite der Vorderseite des Kasten profils ein.



Schritt 3: Bohren der Befestigungslöcher für Führungsschienen

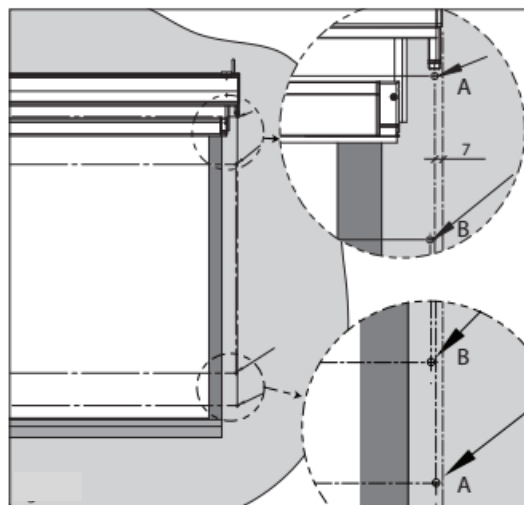
Markieren Sie die Bohrlöcher an der Wand oder am Montageuntergrund mit einem maximalen Abstand von 500 mm. Verwenden Sie hierzu die ggf. bereits vorgebohrten Seitenführungen. Bohren Sie die Löcher in die Wand (\varnothing 6 mm) oder in das Fensterprofil (\varnothing 3.2 mm).

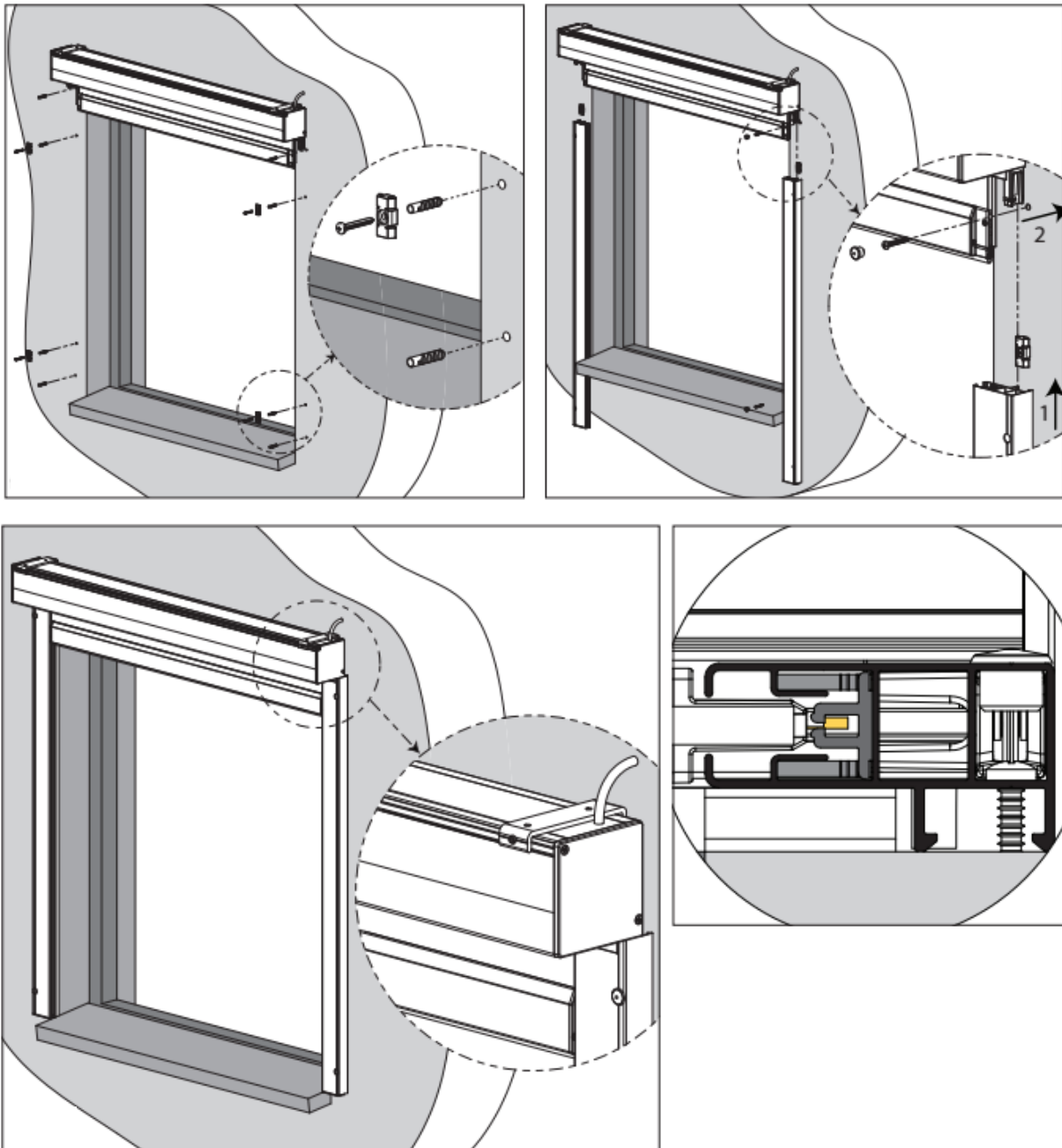
Setzen Sie bei Wandmontage die S6-Dübel in die gebohrten Löcher ein.



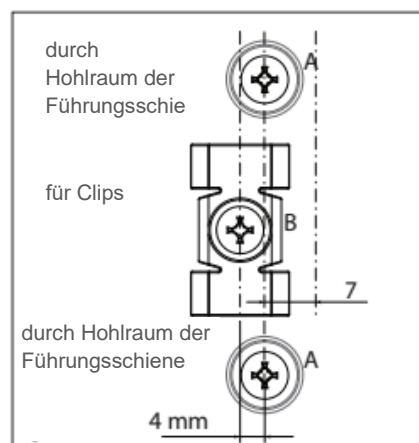
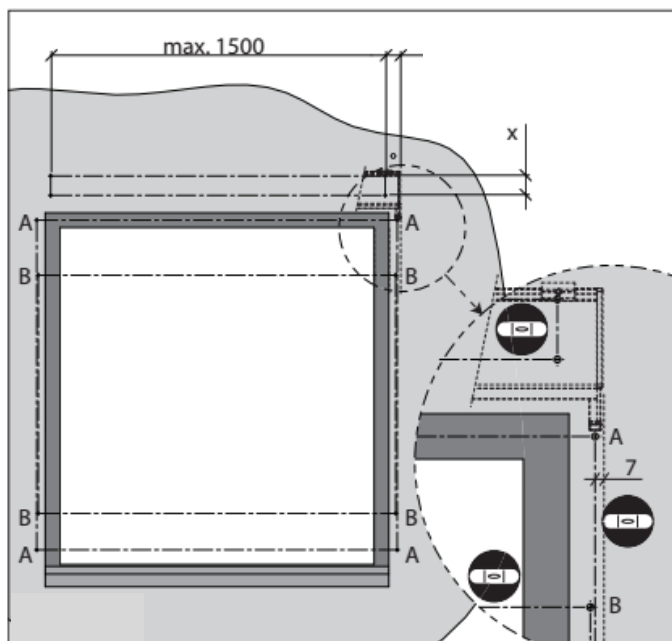
Schritt 4: Montieren der Führungsschienen

- (1) Schieben Sie nun die Schienen auf die Konsolenzapfen der Konsolen. Achten Sie darauf, dass die Gleitblöckchen der Endleiste korrekt in den Führungsrillen der Schienen laufen.
- (2) Schrauben Sie die Führungsschienen am Montageuntergrund fest.

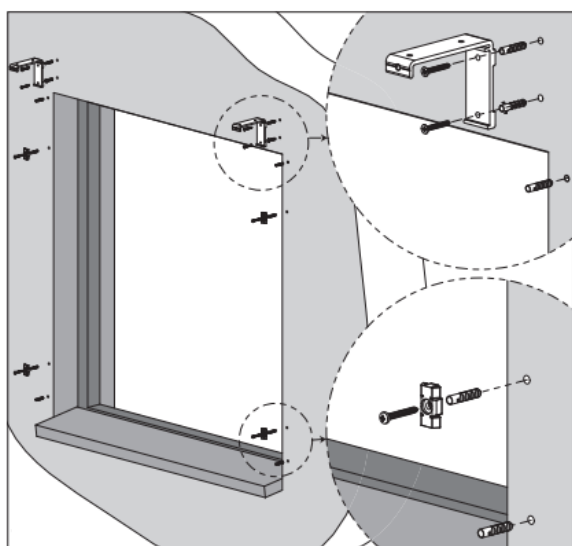




2.5.2. METHODE 2 – DEN SCREENKASTEN MIT SCHIENEN ALS GANZES IN DIE LICHT ÖFFNUNG ODER GEGEN DIE MAUER DRÜCKEN UND DANN FESTSCHRAUBEN



Kastentyp	X
70	37
90	53
110	73
150	114

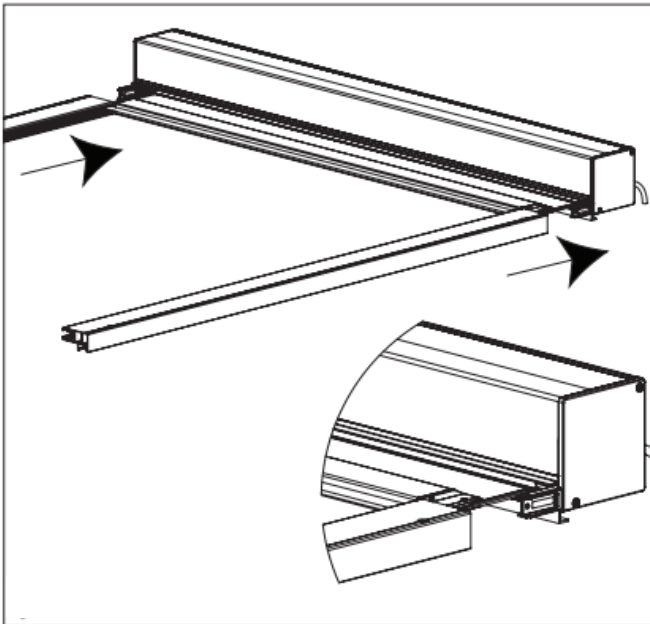


Schritt 1: Bohren der Löcher für Montagebügel und Führungsschienen

Markieren Sie die Bohrlöcher an der Wand oder am Montageuntergrund und verwenden Sie hierfür die bereits vorgebohrten Seitenführungen. (Bringen Sie erst - sofern optional mitgeliefert – den/die Montagebügel des Kastens an.) Bohren Sie die Löcher in einem maximalen Abstand von 500 mm in die Wand (\varnothing 6 mm) oder in das Fensterprofil (\varnothing 3,2 mm). Setzen Sie bei Wandmontage die S6-Dübel in die gebohrten Löcher ein. Montieren Sie die Klammern am Montageuntergrund.

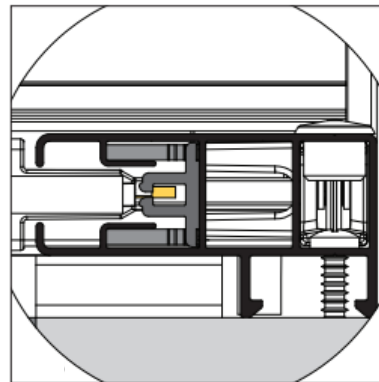


Wasserwaage

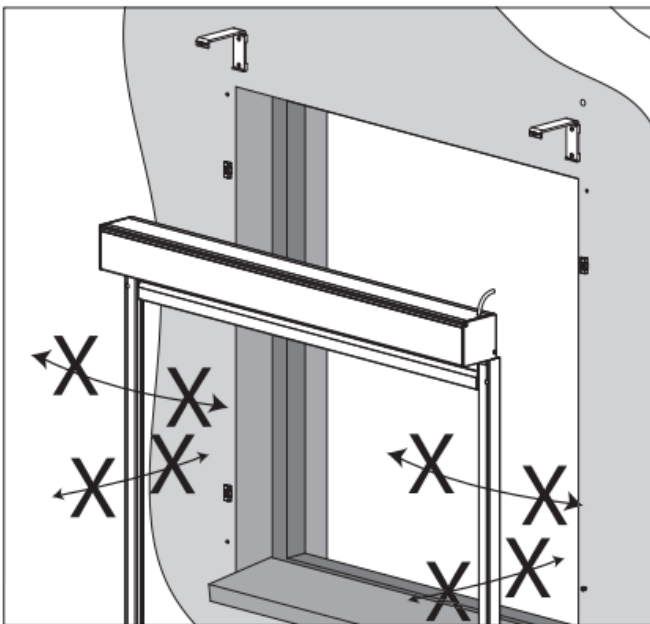


Schritt 2: Schieben Sie die Führungsschienen unten am Kasten über die Konsolenzapfen

Legen Sie den Screenkasten auf die Verpackung (achten Sie dabei darauf, den Lack nicht zu beschädigen). Schieben Sie nun die vorgebohrten Schienen auf die Konsolenzapfen der Seitenkonsolen.



Achten Sie darauf, dass die Gleitblöckchen der Endleoste korrekt in den Führungsrillen der Schienen laufen.



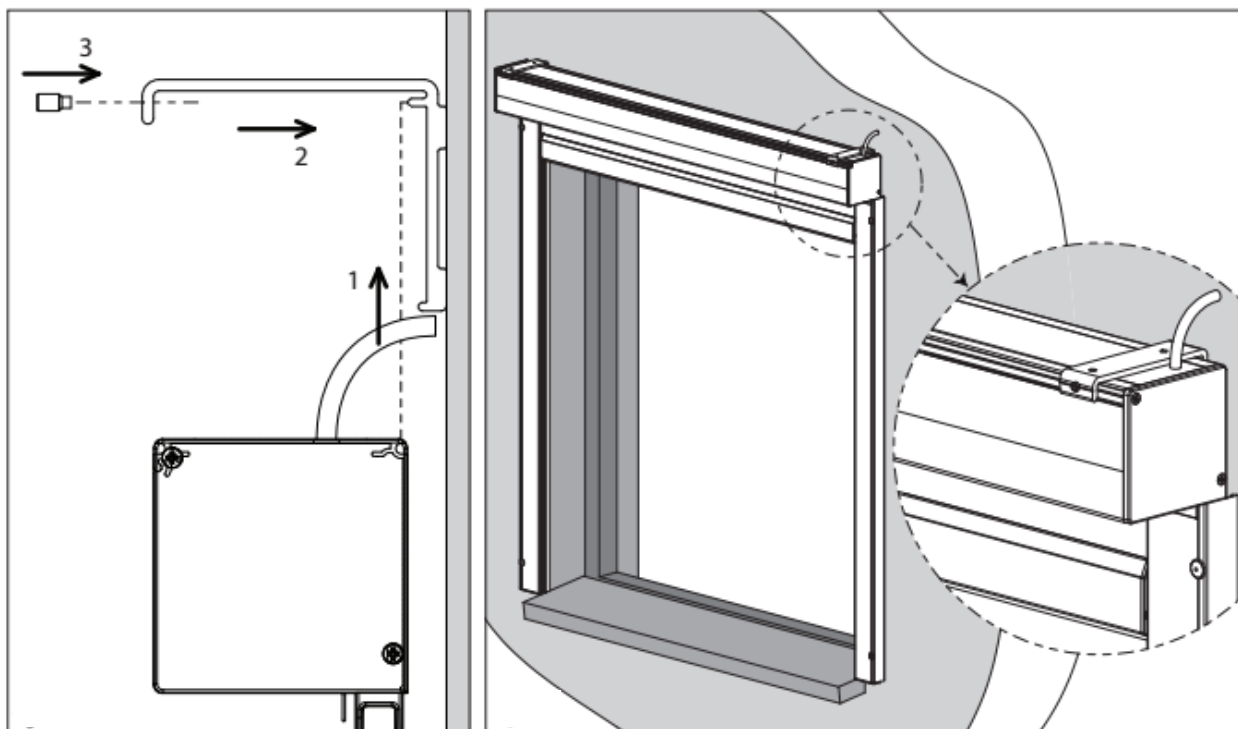
Schritt 3: Kasten und Führungsschienen anbringen

Heben Sie jetzt - mit mindestens zwei Personen - den Screenkasten und die Führungsschienen an.

Achten Sie darauf, dass der Kasten und Führungsschienen ganzflächig abgestützt werden.

Positionieren Sie den kompletten Screen in der lichten Öffnung oder auf der Mauer.

Achtung! Darauf achten, dass die Stifte der Konsolen nicht abbrechen. Die Führungen also nicht zu weit setlich, vor- oder rückwärts bewegen.



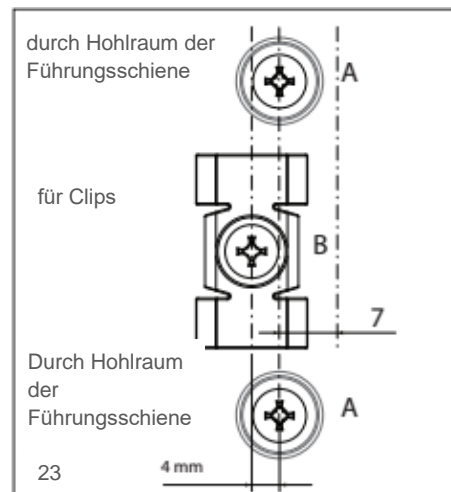
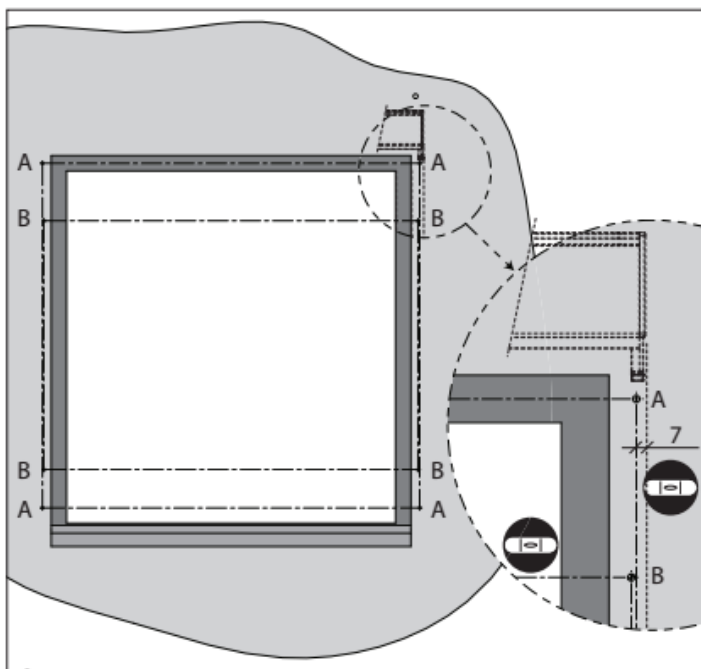
Schritt 4: Kasten in Montagebügel montieren und Führungsschienen festschrauben

- (1) Drücken Sie den Kasten aufwärts in die Montagebügel.
- (2) Kabel des Motors, Gurt oder Schnur nach innen führen. Danach den Kasten nach hinten in die Bügel drücken, bis die Aussparung des Kastens in die L-Profilierung greift.
- (3) Danach ziehen Sie die Inbusschrauben aller Bügel fest an. Die genannten Schrauben greifen in die Aussparung an der Oberseite der Vorderseite des Kasten profils ein.

Schrauben Sie die Führungsschienen am Montageuntergrund fest.

Darauf achten, dass der Kasten ausreichend gesichert ist. Siehe "Anbringung der Bedienelemente".

2.5.3. METHODE 3 – FÜHRUNGSSCHIENEN FESTSCHRAUBEN. ANSCHLIEßEND DEN KASTEN AUF DIE SCHIENEN DRÜCKEN (NUR FÜR SCREENS OHNE MONTAGEBÜGEL)



Schritt 1: Befestigungslöcher für die Führungsschienen bohren und Klammern anbringen

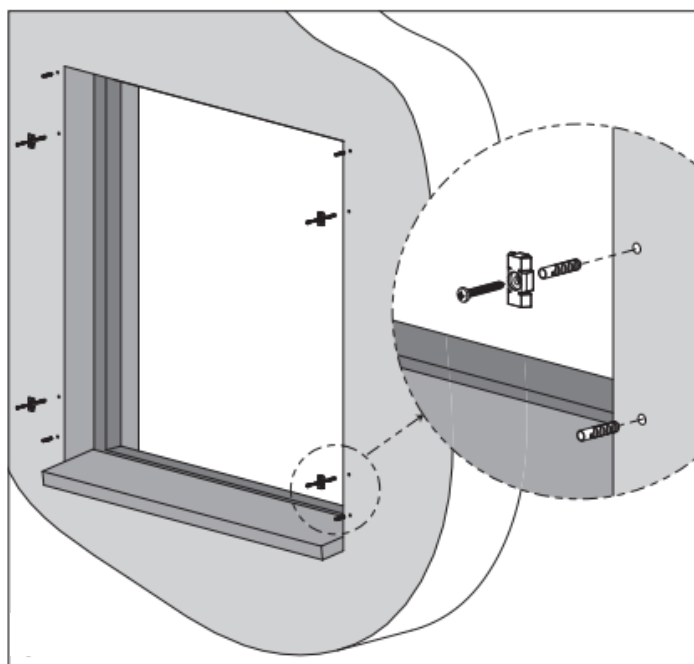
Markieren Sie die Bohrlöcher an der Wand oder am Montageuntergrund und verwenden Sie hierfür die bereits vorgebohrten Seitenführungen.

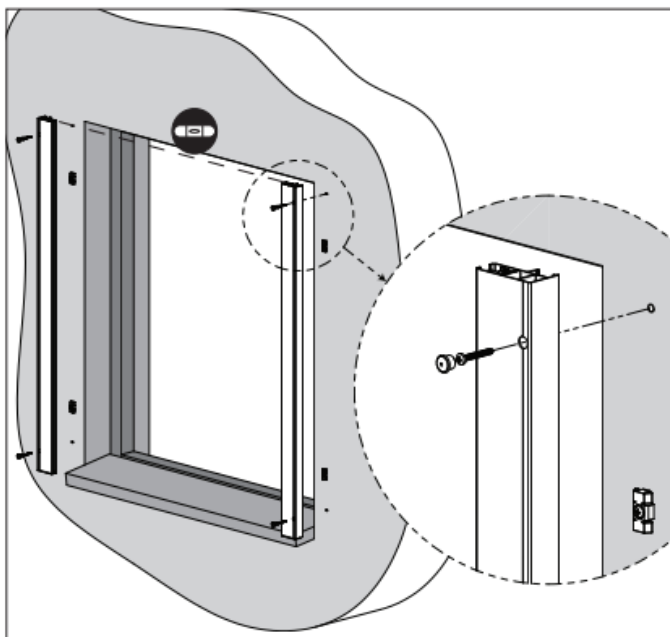
Bohren Sie die Löcher in einem maximalen Abstand von 500 mm in die Wand (\varnothing 6 mm) oder in das Fensterprofil (\varnothing 3.2 mm). Setzen Sie bei Wandmontage die S6-Dübel in die gebohrten Löcher ein.

Montieren Sie die Klammern am Montageuntergrund.



Wasserwaage





Schritt 2: Befestigungen Führungsschienen

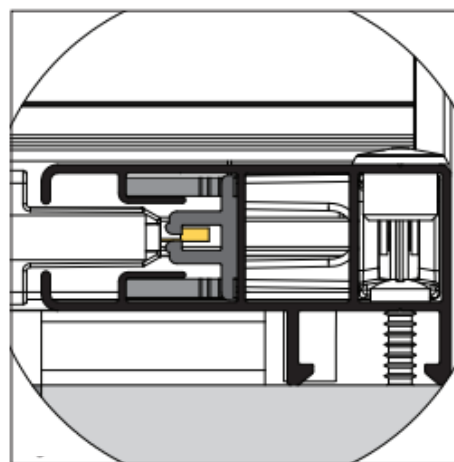
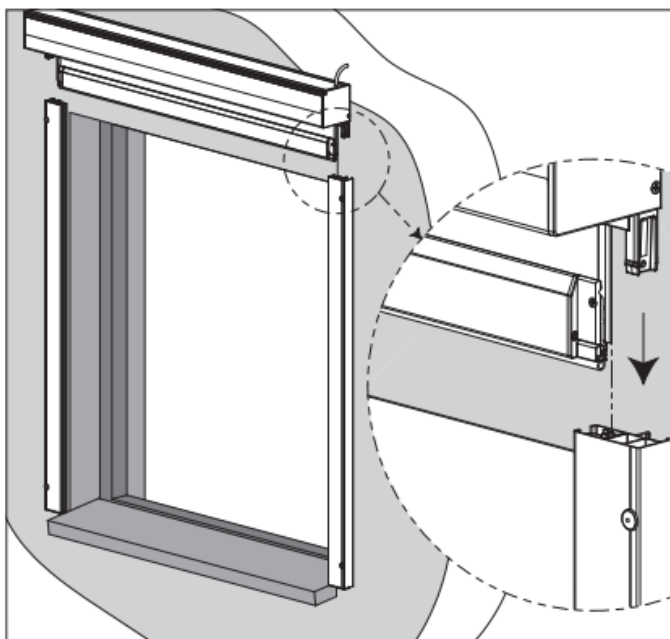
Schrauben Sie die Führungsschienen am Montageuntergrund fest. Achten Sie darauf, dass die Oberseiten der Führungsschienen waagrecht und auf gleicher Höhe hängen.

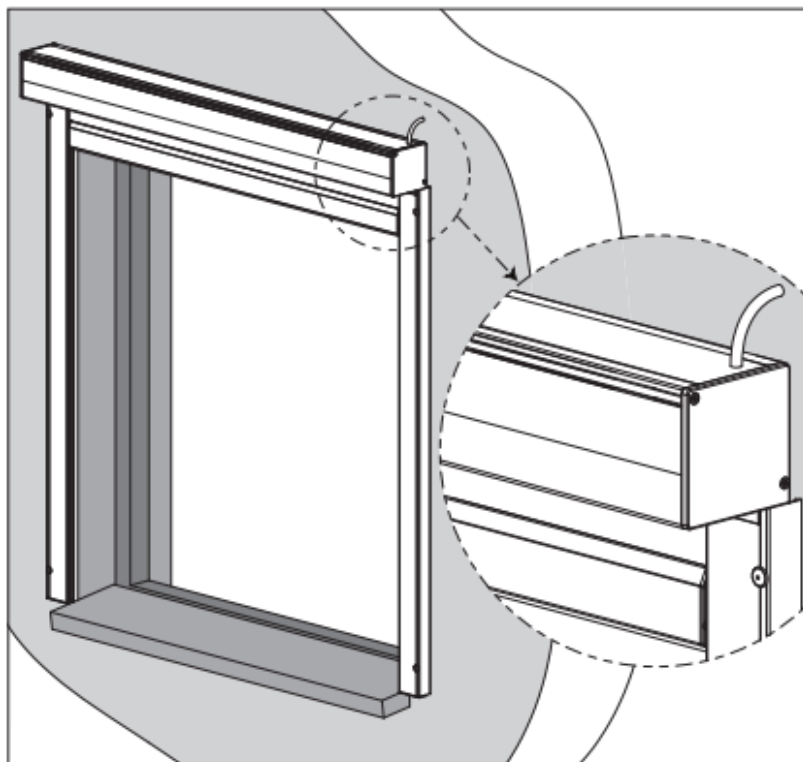
Schritt 3: Aufschieben der Box in die Führungsleisten

Heben Sie die Box an und schieben das Kabel des Motors nach innen.

Schieben Sie die Box so auf, dass die Bolzen der Konsole in die entsprechenden Öffnungen in den seitlichen Führungsleisten hineinpassen.

Vergewissern Sie sich, dass die Gleitblöcke der unteren Lamelle in den Nuten richtig eingeschoben sind und dass der Zipp am Stoff in dem U-förmigen Teil in dem Kunststoff-Führungsprofil eingeschoben ist.





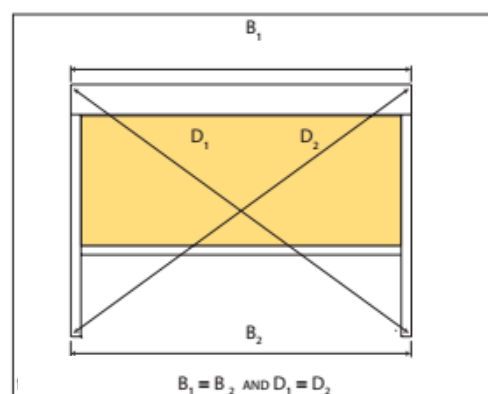
Darauf achten, dass der Kasten ausreichend gesichert ist. Siehe « Anbringung der Bedienelemente».

2.6. KONTROLLE AUF RECHTEN WINKEL

Achten Sie darauf, dass der Screen immer waagrecht und im rechten Winkel montiert wird. Es gibt nur eine Methode, dies zu prüfen und zu korrigieren.

1. Prüfen Sie erst, ob der Kasten vollkommen waagrecht montiert ist.
2. Prüfen Sie, ob die Führungsschienen parallel und im rechten Winkel zum Kasten stehen. Messen Sie die Diagonalen mit der Genauigkeit von Millimetern. Beginnen Sie direkt unter der Kasten. Abweichungen, die 2 mm übersteigen, können dazu führen, dass der Stoff und / oder die untere Lamelle anhaften oder den Stoff verstopfen.
3. Anschließend messen Sie die Diagonalen bis auf einen Millimeter genau.

Wenn der Kasten nicht einwandfrei horizontal hängt und die Diagonalen nicht übereinstimmen, wird die Endleiste immer schief in den Kasten rollen und das Tuch weist dann diagonal oder schräg verlaufende Falten auf.



Sobald der Screen millimetergenau positioniert und montiert ist, können eventuelle kleine Öffnungen und/oder Ritzen zwischen Schienen und Wand (Kasten und Wand) mit Silikonkitt abgedichtet werden.

3. ALLGEMEINE INFORMATIONEN

3.1. KONTROLLE DER INSTALLATION

Die Installation wird durch eine Funktionsprüfung geprüft. Das Rollo wird heruntergefahren und wieder hochgefahren. Alles sollte leicht laufen und während des Herunterfahrens sollten keine Falten entstehen.

3.2. MONTAGE DER BOX

Dies kann auf verschiedene Art und Weise vorgenommen werden:

- Sichern Sie die Box, indem Sie sie auf die Montageträger aufhängen (s. Methode 1) oder
- öffnen Sie die Box. Nehmen Sie die Walze mitsamt dem Stoff aus der Box heraus, indem Sie die Walze so anheben, dass ihr Ende aus dem Einrastmechanismus herauspringt. Befestigen Sie die Box an die Montagefläche mithilfe von Schrauben mit konischem Kopf (über die hintere oder obere Seite der Box). Dies führen Sie für jede Konsole und in der Mitte durch. Dann montieren Sie die Walze mit dem Stoff und die Boxabdeckung zurück.

3.3. VOLLENDUNGSARBEITEN

Raum zwischen der Box und der Wand

In den Spalt zwischen der Box und der Montagefläche tragen Sie eine kleine Menge Silikonkitt auf, um möglichen Bewegungen vorzubeugen.

Zum Befüllen von Spalten im oberen Teil und auf den Seiten (zwischen der Box und der Montagefläche, wenn Montageträger verwendet werden) können Sie ein Dichtungsband oder ein spezielles U-Profil (s. Abschnitte G3 und G4) verwenden, das gesondert zur Verfügung steht.

Raum zwischen den Führungsleisten und der Wand

In den Spalt zwischen den Führungsleisten und der Montagefläche tragen Sie eine kleine Menge Silikonkitt auf, um möglichen Bewegungen vorzubeugen.

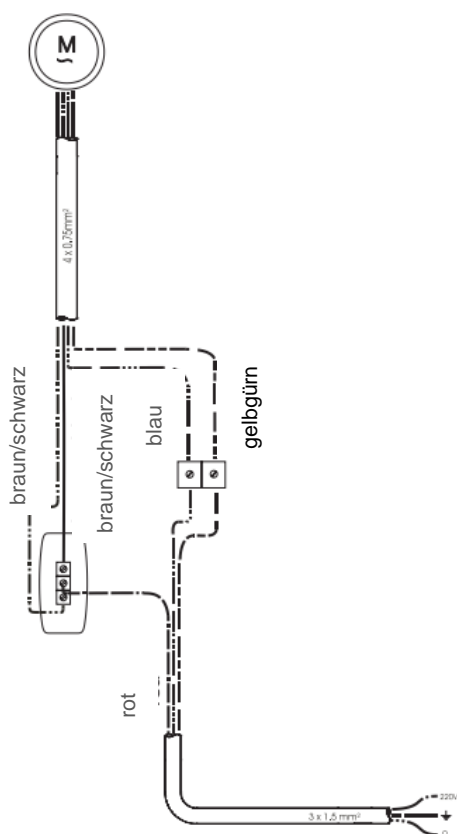
4. INSTALLATION DER BETÄTIGUNG

4.1. ELEKTROANSCHLUSS

Bemerkung: Der Anschluss muss von einer qualifizierten Elektrofachkraft vorgenommen werden (s. Garantieschein). Es ist unerlässlich, sich nach der Schaltplänen genau zu richten. Das verwendete Zubehör muss den gültigen Normen und/oder Anforderungen entsprechen.

4.1.1. SCHALTPLAN DES EINPOLIGEN SCHALTERS

Das Speisekabel des Motors hat vier Leiter: gelb-grünen (Erdung), blauen (Nullleiter), braunen und schwarzen (Bewegung nach oben und unten). Aus dem geschützten Netzkreis sollten drei Leiter führen: gelb-grüner (Erdung), blauer (Nullleiter) und der Phasenleiter. Die Leiter schließen Sie nach dem folgenden Schema an. Den Phasenleiter aus dem Sicherungskasten schließen Sie an die Klemme L an. Bei Bedarf verwechseln Sie den braunen und den schwarzen Leiter des Motors im Umschalter so, dass die Pfeile auf dem Umschalter der Richtung des Hoch- und Herunterfahrens des Rollos entsprechen. Mit einer Kabelklemme verbinden Sie beide blauen Leiter im Umschalter. Dasselbe nehmen Sie im Falle der Erdungsleiter vor.



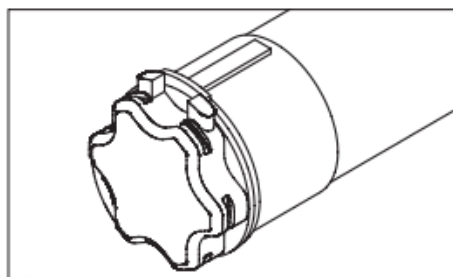
Anschluss und Installation des Motors:

Das Speisekabel führen Sie in den Steuerschalter ein, bis er Außer sehweite ist.

Das Speisekabel des Motors und der Speisung schließen Sie an den einpoligen Schalter an, s. oben.

Bei Bedarf verwechseln Sie den braunen und den schwarzen Leiter so, dass die Pfeile auf dem Umschalter der Richtung des Hoch- und Herunterfahrens des Rollos entsprechen.

Wenn mehrere Motoren an einen Schalter angeschlossen sind, dann verwenden Sie die entsprechende Anzahl der Relaiskasten. Schaltung siehe Schema RI2.



Anmerkung bezüglich des Motors: Wenn Sie den Standardmotor LT anwenden, richten Sie sich auch weiterhin nach den Instruktionen dieser Anleitung. Im Falle des Motors LS werden die Endlagen mithilfe von Tasten eingestellt, sondern mit den Inbus-Stellstiften (s. entsprechendes Handbuch).

Wird der Typ Altus RTS angewendet, dann gehen Sie nach der zum Motor gelieferten Anleitung vor.

4.1.2. KALIBRIERUNG DES MOTORS - ENDSCHALTER

Es ist erforderlich, dass die Kabel des Motors entsprechend der Zeichnung des Lieferers angeschlossen werden, dies muss von geschulten Fachleuten vorgenommen werden. Während des Anschließens muss die gesamte elektrische Leitung stromlos sein. Die Motoren befinden sich in der Werkseinstellung und bei der Montage muss ihre Einstellung entsprechend der Anleitung des Herstellers vorgenommen werden, einschließlich der Endanschläge.

ACHTUNG! Die untere Endlage darf nie überschritten werden. Dies könnte zu einem Aufwickeln des Stoffs in Gegenrichtung und zu einer Beschädigung des Rollos führen.

4.1.2.1. Herunterfahren des Rollos mithilfe des Motors – Einstellung der unteren Endstellung

Fahren Sie das Rollo mithilfe des Motors herunter. Es muss in dem richtigen Moment anhalten und nicht hinter der unteren Endlage, denn es könnte sich dann umgekehrt aufwickeln und einen Schaden verursachen.

Die Endlagen des Motors sind nicht kalibriert. Beide Tasten am Motor wurden in der Fabrik ganz eingedrückt (wenn nicht, dann drücken Sie sie jetzt ein). Infolge dessen hält der Motor nicht von selbst an.

Fahren Sie das Rollo herunter bis zum Erreichen der gewünschten unteren Stellung. Dann stellen Sie am Schalter die neutrale Stellung ein.

Jetzt drücken Sie die weiße Taste (oder die grüne, in Abhängigkeit von der Orientierung des Motors) so, dass die Taste etwas hochspringt. Jetzt wurde die untere Endstellung eingestellt.

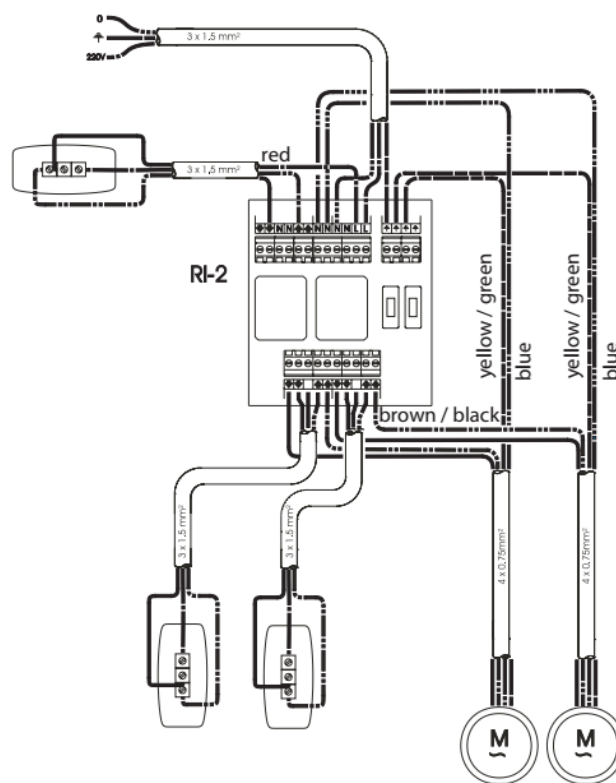
4.1.2.2. Hochziehen des Rollos mithilfe des Motors – Einstellung der oberen Endstellung

Jetzt fahren Sie das Rollo mithilfe des Motors hoch. Es muss in dem richtigen Moment anhalten, knapp vor der oberen Endstellung. Dann stellen Sie die neutrale Stellung ein.

Jetzt drücken Sie die gelbe Taste (oder die weiße, in Abhängigkeit von der Orientierung des Motors) so, dass die Taste etwas hochspringt. Jetzt wurde die obere Endstellung eingestellt.

Es wurden beide Endstellungen eingestellt.

Wenn es notwendig ist, erneut beide Endstellungen des Motors zu kalibrieren, dann kann das ganze Vorgehen nach dem Eindrücken beider Tasten wiederholt werden. Dadurch wird die Einstellung der Endlagen gelöscht und es kann eine neue



Einstellung nach den oben angeführten Instruktionen vorgenommen werden.

Warum den Relaiskasten RI2 verwenden?

Wenn die gleiche Taste mehrere Motoren LT oder LS betätigt, muss immer ein Relaiskasten eingesetzt werden. Wird kein Relaiskasten eingesetzt, dann fängt das System an zu schwingen und die eingebauten Endschalter des Motors werden verbrannt aus dem Grunde einer hohen Induktions- und Kapazitätskomponente der Spannung, die zwischen ihnen entsteht.

Deshalb achten Sie immer auf Folgendes: Zur Betätigung von mehreren Motoren mit einer Taste verwenden Sie immer die von uns gelieferten Relaiskasten und Schalter.

Dasselbe gilt bei der Verwendung der automatischen Betätigung für Wind/Sonne.

4.2. BETÄTIGUNG MITHILFE EINER KURBEL MIT ÖSE

In diesem Fall ist die Box mit einer langen metallenen Öse ausgestattet, an der die Stange mit der Kurbel und Haken eingehängt wird, mithilfe der das Rollo betätigt wird.

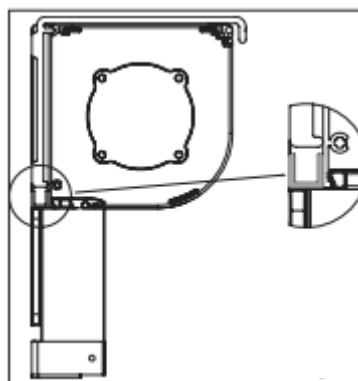
Nach dem Herunterfahren oder Hochziehen des Rollos nehmen Sie die Kurbel heraus und bewahren sie im Innenraum auf.

5. MÖGLICHKEITEN DER INSTALLATION

5.1. INSTALLATION DES U-PROFILS 10X10X10X1,5 MM – HORIZONTAL

Wurde das U-Profil geliefert, dann kann es zur Abdeckung des Elektrokabels zum Motor so angewendet werden, dass das Kabel über oder hinter der Box von einer Seite auf die andere führt.

Drücken Sie das Kabel in das U-Profil ein und auf eine Seite des Profils tragen Sie dünne Schicht Silikonkitt auf. Dann drücken Sie die Seite mit dem Kitt nach oben zur Box parallel zu der hinteren Seite der Box.



5.2. INSTALLATION DES U-PROFILS 10X10X10X1,5 MM – VERTIKAL

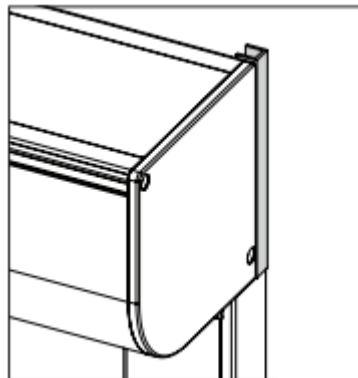
Zum Ausfüllen des Spalts hinter der Box parallel zu den Führungsleisten können Sei das selbständig gelieferte U-Profil verwenden.

Mithilfe des Kitts befestigen Sie das U-Profil auf der hinteren Seite der Box so, dass die hintere Seite des Profils in der gleichen Ebene wie die Konsole liegt.

5.3. INSTALLATION DES U-PROFILS 30X20X2 MM ZUR BOX

Dieses L-Profil kann auf der oberen Seite der Box installiert werden:

- wenn Sie die Box sichern, aber die Montageträger nicht verwenden wollen.
- wenn Sie den Spalt zwischen der Box und der Wand säubern oder abdichten wollen



5.4. INSTALLATION DES L-PROFILS 30X20X2 MM AN DIE UNTERE LAMELLE

Dieses L-Profil ist zur Installation auf die untere Seite der Fensterbrüstung bestimmt, um die Lamelle hinter diesem Profil zu verbergen. Ist der Spalt zwischen dem L-Profil und der Fensterbrüstung mit Silikonkitt ordnungsgemäß abgedichtet, dann wird das Rollo als eine Verdunkelung dienen.

6. BEHEBUNG VON MÄNGELN

6.1. DAS ROLLO WIRD NICHT HOCHGEZOGEN ODER HERUNTERGEFAHREN

- Die Endschalter im Motor wurden nicht für die jeweilige Richtung nicht kalibriert. Drücken Sie beide Kalibriertasten ein und führen die Einstellung der Endschalter durch.
- Das Speisekabel ist unrichtig angeschlossen. Überprüfen Sie den Anschluss.
- Der Motor ist überhitzt und die Wärmesicherung hat ihn ausgeschaltet. Lassen Sie den Motor eine halbe Stunde abkühlen.
- Unrichtige Kalibrierung der Endschalter.
- Am Schalter ist keine Spannung vorhanden. Überprüfen Sie mit dem Spannungsmesser.
- Der Motor ist nicht richtig angeschlossen. Überprüfen Sie nach dem Schaltplan.

6.2. DER MOTOR RAUSCHT

- Überprüfen Sie, ob sich in beiden Richtungen alles frei bewegt. Ist es nicht zu einer Verklebung gekommen?
- Der Kondensator des Motors ist abgebrannt (aus dem Grunde eines unrichtigen Anschlusses).
- Der Motor ist nicht richtig angeschlossen. Überprüfen Sie den Anschluss von Kabeln nach dem erwähnten Schaltplan. Der Phasenleiter (brauner oder schwarzer) wurde mit dem Nullleiter (blauer) verwechselt. Der Motor funktioniert in einer Richtung, in der anderen rauscht er nur.

6.3. DER MOTOR HÄLT NICHT RECHTZEITIG AN

- Unrichtige Kalibrierung der Endschalter.

6.4. DIE UNTERE LAMELLE IST NICHT WAAGERECHT; WENN SIE DIE OBERE STELLUNG ERREICHT

- Die Führungsleisten sind parallel, aber nicht lotrecht zur Box. Zuerst kontrollieren Sie, ob die Box vollkommen waagrecht ist, dann messen Sie die Diagonalen und passen die Installation an.

6.5. DIE UNTERE LAMELLE FÄLLT AUS DEN SEITEN-FÜHRUNGSLEITEN HERAUS

- Überprüfen Sie, ob auf der unteren Seite der Führungsleisten die Endanschläge befestigt sind.

6.6. DER STOFF IST WENIG GESPANNT, DIE UNTERE LAMELLE VERKLEMMT SICH BEI DER BEWEGUNG DES ROLLOS

- Überprüfen Sie die Gleichachsigkeit der Führungsleisten; die untere Lamelle kann sich auf der Stelle verklemmen, wo die Führungsleisten zu nahe aneinander sind.
- Der Zipp ist nicht in dem grauen Teil der U-Form in dem Kunststoff-Führungsprofil eingesetzt.
- Die untere Lamelle hängt nicht am Stoff, sondern liegt auf der Fensterbrüstung oder auf einem anderen Gegenstand.

6.7. QUETSCHEN ODER WELIGKEIT DES ROLLOS

- Unvollkommene Ausrichtung der Box und/oder der Führungsleiste. Kontrollieren Sie mit einer Libelle; s. Abschnitt 2.6.

6.8. DIE DREHRICHTUNG DES MOTORS ENTSPRICHT NICHT DEN PFELIEN AUF DEM SCHALTER

- Vertauschen Sie den braunen und schwarzen Leiter im Schalter.

6.9. DIE ROLLOS HALTEN NICHT AN, SIE WICKELN SICH IMMER WIEDER AUF UND AB

- Verwenden Sie ned Relaiskasten (RI2).

6.10. UNRICHTIGE TÄTIGKEIT DES AUTOMATIKMODUS

- Siehe Montageanleitung: automatischer Befehlsschalter Wind/Sonne.

6.11. DIE BOX VERBIEGT SICH IN DER MITTE

- Montieren Sie in die Mitte der Box einen Montageträger oder befestigen Sie den mittleren Teil der Box zur Montagefläche. Siehe Abschnitt 3.2.

6.12. DIE AUSWECHSELUNG DES STOFFS FÜHREN SIE WIE FOLGT DURCH

- Wenn es noch möglich ist, wickeln Sie das ganze Rollo auf die Trommel auf.
- Entfernen Sie den Deckel.
- Nehmen Sie die Trommel mit dem Stoff aus dem Mechanismus heraus.
- Nehmen Sie die untere Lamelle aus den Führungsleisten heraus (s. Bild unten).
- Schnallen Sie den Zipp und den Stoff aus den Gleitblöcken ab.
- Trennen Sie die untere Lamelle vom Stoff.
- Wickeln Sie den Stoff von der Trommel ab.
- Nehmen Sie den Stoff aus der Trommel heraus.
- Nehmen Sie einen neuen Stoff.
- Setzen Sie den Stoff auf die Trommel auf.

- Wickeln Sie den Stoff auf die Trommel auf.
- Schieben Sie die untere Lamelle auf den Stoff auf.
- Schnallen Sie den Zipp und den Stoff an die Gleitblöcke an.
- Schieben Sie die untere Lamelle in die Führungsleiste ein; sichern Sie, dass sich der Zipp in dem grauen Teil der U-Form in dem Kunststoff-Führungsprofil bewegt.
- Setzen Sie die Trommel in den Mechanismus ein.
- Setzen Sie den Deckel auf.
- Fahren Sie das Rollo herunter und prüfen, ob alles richtig funktioniert.

