

VERANDA HRV52

WARNUNGEN

Die Installation muss von einem qualifizierten Personal in Übereinstimmung mit der EN und den örtlichen gültigen Sicherheitsvorschriften durchgeführt werden, die die elektrischen Systeme für den Haushalt betreffen.

Siehe auch das Dokument mit den technischen Daten zum Produkt.

Bevor Sie dieses Produkt verwenden, lesen Sie sorgfältig diese Anleitung durch.

Das Spannen von Federn erzeugt erhebliche Kräfte. Seien Sie vorsichtig und stehen Sie bei der Arbeit auf einer festen Oberfläche.

Sorgen Sie für eine gute Beleuchtung des Raums, in dem die Montage vorgenommen wird. Entfernen Sie alle Hindernisse und Verunreinigungen. Sorgen Sie dafür, dass sich außer den Monteuren in dem gegebenen Raum keine anderen Personen aufhalten. Unbefugte Personen können hinderlich sein und dadurch sich selbst sowie andere bedrohen.



Dieses Symbol bedeutet die Möglichkeit einer Verletzung von Personen oder einer Beschädigung des Produkts.



Dieses Symbol bedeutet eine Warnung.



Dieses Symbol bedeutet, dass während der beschriebenen Tätigkeit die Kraft aufgewandt werden soll.

Verwenden Sie die Elektro-Schraubenzieher mit dem eingestellten richtigen Wert des Anzugsmoments.



Dieses Symbol bedeutet die Notwendigkeit einer Sichtprüfung.



Dieses Symbol bezeichnet ein Bauelement, das optional ist.

Der Hersteller haftet nicht für Ungenauigkeiten oder Druckfehler, die in dieser Anleitung enthalten sein können. Der Hersteller behält sich das Recht auf die Durchführung von Änderungen am Produkt vor, die er für notwendig hält oder die im Interesse des Anwenders stehen und die die

grundlegenden Betriebs- und Sicherheitscharakteristiken der Anlage nicht verändern. Ohne eine Rücksprache mit dem Hersteller ist die Durchführung jeder Änderung an der Konstruktion oder Konfiguration verboten. Der Endanwender muss die Gebrauchsanweisung zum Produkt erhalten haben.

ALLGEMEINE HINWEISE

Für eine sichere Verwendung und Instandhaltung dieser Veranda müssen einige Sicherheitsmaßnahmen getroffen werden. Wegen Ihrer Sicherheit sowie der Sicherheit anderer Personen halten Sie folgende Hinweise ein. Sollten Sie Zweifel haben, dann kontaktieren Sie Ihren Lieferer.

Dieses Handbuch beschreibt die Verwendung und Betätigung von standardmäßigen Beschattungselementen. Neben den in diesem Dokument angeführten Hinweisen können sich auf einige Komponenten (z.B. elektrische Komponenten) auch die in anderen Dokumenten enthaltenen Hinweise beziehen. Vor der Inbetriebnahme des Produkts lesen Sie dieses Handbuch aufmerksam durch.

Sämtliche gelieferte Komponenten sind für dieses konkrete Produkt bestimmt. Ein Anbau von weiteren Produkten können die Sicherheit dieses Produkts beeinträchtigen. Werden ohne eine Rücksprache mit dem Lieferer Komponenten angebaut oder angepasst, dann erlischt die Garantie.

Verhindern Sie, dass dieses Produkt von unbefugten Personen (insbesondere Kindern) bedient wird. Während der Bedienung können sie einer Gefahr ausgesetzt werden. Von diesem Handbuch können keinerlei Rechte abgeleitet werden. Wir behalten uns das Recht vor, technische Anpassungen vorzunehmen, ohne dass wir darüber die Kunden informieren müssen. Ihr Lieferer ist verpflichtet, Ihnen die Beschattungstechnik in Übereinstimmung mit den örtlichen gültigen Normen und Anforderungen zu liefern. Überprüfen Sie, ob das Produkt mit dem Kennzeichen CE gekennzeichnet ist und ob sämtliche Dokumente geliefert wurden.

DIE VERANDA IST EIN GROßER UND SCHWERER BEWEGLICHER GEGENSTAND. EINE UNSACHGEMÄSSE BEDIENUNG, MÄNGEL ODER FAHRLÄSSIGE TÄTIGKEITEN KÖNNEN EINE GEFAHR ODER EINE VERLETZUNG VON PERSONEN ZUR FOLGE HABEN. KONTAKTIEREN SIE IHREN LIEFERER, WENN SIE FRAGEN ZU PUNKTEN HABEN, DIE IN DIESEM HANDBUCH NICHT HINREICHEND ERLÄUTERT SIND. BEI DER VERWENDUNG DIESER BESCHATTUNGSTECHNIK GEHEN SIE IMMER VORSICHTIG VOR.

		
ACHTUNG: GEFAHR EINER EINKLEMMUNG ODER ERFASSUNG!	ACHTUNG: GEFAHR DER SCHNITTVERLETZUNGEN	ACHTUNG: GEFAHR!



ACHTUNG: SICHERHEITSHINWEISE FÜR DAS PRODUKT DER BESCHATTUNGSTECHNIK



Eine unrichtige Installation, Wartung oder Bedienung können zu einer Gefahr oder einer Verletzung von Personen führen. Dieses Produkt der Beschattungstechnik muss mit dem Etikett CE gekennzeichnet sein.

Beachten Sie folgende Sicherheitshinweise:

- 1) Sorgen Sie dafür, dass die Installation, Wartung und Instandsetzungen von qualifizierten und erfahrenen Personen durchgeführt werden.
- 2) Vor der Durchführung jeder Installation, Wartung oder Instandsetzung lesen Sie dieses Handbuch durch. Steht Ihnen das Handbuch für die jeweilige Beschattungstechnik nicht zur Verfügung, dann fangen Sie nicht mit beliebigen Arbeiten an.
- 3) Halten Sie einen sicheren Abstand von einer sich bewegenden Sonnenblende ein. Eine sich bewegende Sonnenblende kann eine Gefahr oder eine Verletzung von Personen verursachen.
- 4) Verhindern Sie, dass dieses Produkt von Kindern bedient wird.
- 5) Bei der Bedienung haben Sie die Sonnenblende immer in Sehweite. Ihre Bewegung kann von Personen (insbesondere Kindern) verhindert werden.
- 6) In der Nähe der sich bewegenden teleskopischen Stäbe, Zylinder, der Box oder anderer beweglichen Teile der Sonnenblende geben Sie Acht auf Ihre Finger.
- 7) Stellen Sie regelmäßige Kontrollen und regelmäßige Wartung der Sonnenblende sicher.

ACHTUNG!



DIE FEDERN IN DEM UNTEREN PROFIL UND DIE ZUGSEILE STEHEN UNTER EINER SEHR HOHEN MECHANISCHEN SPANNUNG. SIE DÜRFEN SIE NIE SELBST REPARIEREN, NICHT SELBST EINSTELLEN ODER DEMONTIEREN.

Die oben beschriebenen Handlungen können eine Gefahr oder eine Verletzung von Personen verursachen. Holen Sie einen qualifizierten Techniker herbei. Vor der Installation oder der Instandsetzung des Produkts lesen Sie dieses Handbuch aufmerksam durch.

Vor der Durchführung jeder Arbeit an der Veranda lesen Sie dieses Handbuch aufmerksam durch. Zur Sicherstellung der persönlichen Sicherheit müssen die in diesem Handbuch enthaltenen Hinweise beachtet werden.

Dieses Handbuch ist an einem sicheren Ort aufzubewahren. Wenn Sie die Sonnenblende verkaufen oder einer anderen Person übergeben, dann müssen Sie dem neuen Inhaber auch dieses Handbuch übergeben.

Der Lieferer haftet nicht für jeden Verlust oder Schaden infolge einer unrichtigen Verwendung der Veranda.

PRINZIP DER BEDIENUNG

In der Box der Veranda befindet sich eine Aufwickelwalze, auf die der Stoff aufgewickelt wird. Beim Abwickeln des Stoffs drückt ein System von Seilen und Federn (unter Spannung) das untere Profil nach außen und hält den Stoff gespannt. In der niedrigsten Position des unteren Profils erreicht man die optimale Spannung des Stoffs. Das untere Profil bewegt sich in Gleitblöcken in den Führungsleisten.



DEMONTIEREN SIE DAS UNTERE PROFIL, DEN GLEITBLOCK, DAS SEIL, DIE FEDER, DEN SEITENRAHMEN, DEN HALTER ODER EINEN ANDEREN TEIL DER SONNENBLENDE NIE ALLEINE. DIESE TÄTIGKEITEN DÜRFEN NUR VON QUALIFIZIERTEN UND BEFUGTEN PERSONEN Vorgenommen werden.

OTEVÍRÁNÍ A ZAVÍRÁNÍ



BEIM ÖFFNEN UND SCHLIESSEN HABEN SIE DIE VERANDA IMMER IN SEHWEITE UND SORGEN DAFÜR, DASS KEINE PERSONEN ODER HINDERNISSE DIE BEWEGUNG DES UNTEREN PROFILS VERHINDERN.

DIE SONNENBLENDE SOLLTE AM ABEND GESCHLOSSEN WERDEN. DER ANWENDER MUSS UNTER ALLEN UMSTÄNDEN WISSEN, OB DIE BLENDE GEÖFFNET ODER GESCHLOSSEN IST.

VERHINDERN SIE, DASS KINDER UND UNBEFUGTE PERSONEN DIE SONNENBLENDE VERWENDEN ODER DAMIT SPIELEN. DASSELBE GILT FÜR DIE SCHALTER UND DIE FERNBEDIENUNG. HALTEN SIE DIE FERNBEDIENUNG IMMER VON KINDERN FERN. WERDEN IN DER NÄHE DER SONNENBLENDE ARBEITEN DURCHGEFÜHRT, DANN MUSS DIE BLENDE GESCHLOSSEN UND DIE AUTOMATISCHE BETÄTIGUNG UND EINSPEISUNG MÜSSEN AUSGESCHALTET SEIN.

Für den Antrieb der Sonnenblende sorgt ein Elektromotor.

Sind während des Betriebs abnorme Geräusche hörbar, dann schalten Sie die Sonnenblende aus und holen Ihren Techniker herbei.

In dem folgenden Abschnitt finden Sie eine kurze Beschreibung der Instruktionen für den Anwender. Ausführliche Instruktionen sind in der Anleitung zur Bedienung des Elektroantriebs zu finden.

ÖFFNEN

Drücken Sie die Taste „nach unten/abwärts“ an der Umschalteinheit, der Fernbedienung oder an der automatischen Betätigungseinheit (oder Sie halten die Taste gedrückt, wenn es sich um einen Tastenschalter handelt).

STOPP

Drücken Sie die Ausschalttaste an der Umschalteinheit, der Fernbedienung oder an der automatischen Betätigungseinheit.

SCHLIESSEN

Drücken Sie die Taste „nach oben/aufwärts“ an der Umschalteinheit, der Fernbedienung oder an der automatischen Betätigungseinheit (oder Sie halten die Taste gedrückt, wenn es sich um einen Tastenschalter handelt).

SCHLIESSEN DER SONNEBLENDE



BEIM SCHLIESSEN DER SONNEBLENDE SOLL FOLGENDES BEACHTET WERDEN:

UM DEM RISIKO EINER EINKLEMMUNG VORZUBEUGEN, HALTEN SIE DEN KOPF, DIE FINGER UND WEITERE KÖRPERTEILE VON DER REICHWEITE DER BOX FERN, WENN SICH DAS UNTERE PROFIL IN DIE RUHESTELLUNG AN DER BOX BEWEGT.



NEHMEN SIE DIE EINKLEMMUNGSGEFAHR (LOSE KLEIDUNG) NAHE AN DEN WALZEN WAHR. AM ORT, WO DER TELESKOPISCHE STAB DURCH DIE WALZEN HINDURCHGEHT, BESTEHT DIE MÖGLICHKEIT EINER SCHNITTBEWEGUNG. DIES KANN ZU EINEM VERWICKELN UND EINKLEMMEN FÜHREN.

UNSACHGEMÄSSE VERWENDUNG

Das Beschattungssystem ist als Schutz vor Sonne entworfen und kann deshalb nicht als Markise für jedes Wetter verwendet werden. Eine unsachgemäße Verwendung kann zu schwerwiegenden Gefahren führen.

SICHERHEITSMASSNAHMEN:

- Setzen Sie die Veranda nicht einer Windbelastung aus, die die im Übergabeprotokoll angeführten Werte überschreitet. Eine übermäßige Belastung kann den Stoff, den Mechanismus und die Montage- oder Anker Elemente schwerwiegend beschädigen. Die Windfestigkeitsklasse, die nach der Installation der Markise erreicht wird, hängt von den verwendeten Befestigungselementen, von der Oberfläche, auf der das System befestigt ist, und vom Montageort ab. Verwenden Sie die Veranda nicht bei einer Windkraft, die die Windfestigkeitsklasse überschreitet, die der die Installation durchführende Fachmann

bestimmt hat. Sie kann niedriger liegen als die vom Hersteller angeführte Windfestigkeitsklasse.

- Wickeln Sie die Veranda nie im Regen auf. Hierdurch vermeiden Sie das Risiko einer Ansammlung von Wasser auf der Stoffoberfläche. Das Wasser erhöht das Gewicht der Veranda und kann ein Reißen des Stoffs, eine Beschädigung von mechanischen Komponenten, ein Ausreißen der Veranda aus der Montageoberfläche bzw. eine Verletzung der Umstehenden und Anwender (Herunterfallen von Gegenständen) verursachen.
- Wickeln Sie die Veranda nie bei Schneefall oder Frost auf (Risiko einer Beschädigung).
- Wickeln Sie die Veranda nicht ein, wenn sich auf dem Stoff oder in der Box der Veranda fremde Gegenstände befinden. Entfernen Sie zuerst diese Gegenstände, ansonsten droht die Gefahr einer Beschädigung der Veranda (Herunterfallen von Gegenständen).
- Wickeln Sie die Veranda nie auf, wenn sich in Richtung des Aufwickelns Personen oder andere Hindernisse befinden. Dies kann zu Verletzungen von Personen führen.
- Hängen Sie am unteren Profil, an den Führungsprofilen und der Box keine Gegenstände ein (z.B. Blumentöpfe). Es kann zu einer Beschädigung der Veranda und zur Gefahr eines Herunterfallens von Gegenständen führen.

Max. Kraft der nicht einziehbaren Teile = 800 Pa.

3	bis zu einer Windfestigkeitsklasse von 3 = Windkraft 6 Bft. = 49 km/h max. zulässig		HRV08-ZIP	HRV80-ZIP	HRV80-ZIP-2P
2	bis zu einer Windfestigkeitsklasse von 2 = Windkraft 5 Bft. = 35 km/h max. zulässig	HRV52	HRV08-ZIP	HRV80-ZIP	HRV80-ZIP-2P
1	bis zu einer Windfestigkeitsklasse von 1 = Windkraft 4 Bft. = 27 km/h max. p zulässig	HRV52	HRV08-ZIP	HRV80-ZIP	HRV80-ZIP-2P
0	bis zu einer Windfestigkeitsklasse von 0 = Windkraft ≤3 Bft. = ≤20 km/h max. zulässig	HRV52	HRV08-ZIP	HRV80-ZIP	HRV80-ZIP-2P

SICHERHEITSELEMENTE

- Automatische Betätigung: Windschutz.
- Automatische Betätigung: System der Betätigung Wind/Sonne.
- Lesen Sie sorgfältig die entsprechende Bedienungsanleitung durch.

ANM.: Der Anwender muss unter allen Umständen wissen, ob die Sonnenblende geöffnet oder geschlossen ist. Unter ungewöhnlichen Bedingungen wie Stromausfall, Störung, plötzliches Gewitter u. ä. kann die automatische Bedienung versagen. Das kann zu einer Beschädigung der Veranda und zum Risiko eines Herunterfallens von Gegenständen führen.

- Wenn Sie wissen, dass Sie für eine längere Zeit nicht anwesend sein sollten, dann schalten Sie die automatische Bedienung auf die manuelle Betätigung um und rollen vor dem Weggehen die Veranda ein.
- Wenn sich das untere Profil der Veranda niedriger als 2,5 m über dem Boden bewegt, muss die Veranda mithilfe eines Impulsschalters betätigt werden (wenn Sie den Schalter loslassen, dann hält der Motor still). Dadurch wird sichergestellt, dass der Anwender die sich bewegende Veranda immer gut sieht und es nicht zu einer Verletzung von Personen kommen kann.
- Eine motorisch betätigte Veranda kann bei Stromausfall nicht eingerollt werden. In Gebieten mit großen Windstärken und häufigen Stromausfällen empfiehlt es sich, die Maschinengruppe Motor-Generator als Ersatzantrieb zu verwenden.

INSTANDSETZUNGEN, WARTUNG UND STÖRUNGEN

Zur Sicherstellung einer optimalen Verwendung der Veranda empfiehlt es sich, ihre regelmäßige Kontrolle und Wartung sicherzustellen (mindestens einmal jährlich). Zu Ihrer persönlichen Sicherheit empfehlen wir Ihnen, mit einer sich mit der Installationen der Veranden befassenden Firma einen Wartungsvertrag zu schließen, wenn möglich, dann mit der Person, die Ihnen die Veranda installiert hat.

Die Veranda soll regelmäßig auf Verschleiss oder eine Beschädigung des Stoffs und Rahmens geprüft werden. Veranden, die eine Reparatur benötigen, dürfen nicht verwendet werden.

Im Falle einer Störung kontaktieren Sie die Gesellschaft, die bei Ihnen die Wartung durchführt. Wenn nicht von einer Fachfirma alljährliche Wartung unter Verwendung von Originalteilen durchgeführt wird, erlöschen sämtliche Garantieansprüche.



DIE WARTUNG UND DIE INSTANDSETZUNGEN DER SONNENBLLENDE, INSBESONDERE DER KLAPPARME, MOTOREN UND SICHERHEITSELEMENTE DÜRFEN NUR VON BEFUGTEN PERSONEN DURCHGEFÜHRT WERDEN. DIE MOTOREN KÖNNEN SICH OHNE EINE WARNUNG IN BETRIEB SETZEN. DESHALB IST ES ERFORDERLICH, DIE MOTOREN VOM NETZ ZU TRENNEN (Z. B. DURCH DAS AUSSCHALTEN DES SCHUTZSCHALTERS), WENN DAS GEBÄUDE GEREINIGT ODER DIE WARTUNG DURCHGEFÜHRT WIRD.

UNSERE PRODUKTE MÜSSEN SO INSTALLIERT SEIN, DASS SÄMTLICHE TEILE FÜR DIE WARTUNG UND EVENTUELLE INSTANDSETZUNG IMMER ZUGÄNGLICH SIND. ENTGEGENGESETZTENFALLS TRÄGT DER HERSTELLER KEINE MEHRKOSTEN (Z. B. ABBRUCHARBEITEN, AUSBESSERUNG DER FASSADE UND DER INNENWÄNDE), DIE DADURCH ENTSTANDEN SIND.

Folgende einfache Wartungs- und Kontrollarbeiten können Sie alleine durchführen:

Wartung des Mechanismus:

- Prüfung der Zugseile auf Beschädigung und/oder Verschleiß (alle 3 Monate).
- Kontrolle der Position der Seile auf den Seilscheiben (alle 3 Monate).
- Regelmäßige Reinigung der Räume in den Führungsprofilen, in denen sich die Laufräder der Gleitblöcke bewegen (alle 3 Monate, bei Bedarf auch häufiger).
- Nachschmieren der Laufräder der Gleitblöcke (mindestens einmal jährlich) mit Trockenschmiermittel (fettfrei)
- Nachschmieren der Räder unter dem Ende der Führungsprofile (mindestens einmal jährlich) mit Trockenschmiermittel (fettfrei)
- Nachschmieren der Lager auf der gegenüberliegenden Seite der Betätigungsseite (mindestens einmal jährlich) mit Trockenschmiermittel (fettfrei)
- Nachschmieren der Lager der Walzen (mindestens einmal jährlich) mit Trockenschmiermittel (fettfrei)

Anm.: Die Stoffe dürfen nicht verunreinigt werden.

Instandhaltung der Profile:

- Reinigen Sie die Profile regelmäßig mit lauwarmem Wasser und neutralem Reinigungsmittel, z.B. mit einem Autoshampoo. Anschließend spülen Sie sie mit Trinkwasser (mindestens zweimal jährlich).
- Verwenden Sie nie korrosive oder aggressive Produkte. Wir raten ausdrücklich davon ab, Drahtschwämme oder andere abrasiven Materialien zu verwenden.



Instandhaltung des Stoffs:

- Der Stoff der VERANDA ist mit einer speziellen Beschichtung versehen, die gegen eine Verschmutzung beständig ist.
- Den Staub entfernen Sie vom Stoff mithilfe eines Staubsaugers, durch Abblasen, Ausklopfen oder Ausbürsten.
- Wasserflecke feuchten Sie gründlich an und wischen sie mit einem sauberen Lappen ab. Detergente, z.B. Seife oder andere chemischen Produkte sollten nur in tatsächlich notwendigen Ausnahmefällen verwendet werden.
- Fingerabdrücke und Ölflecke reinigen Sie am besten mit einem sauberen Lappen und einem Tropfen feinem Spülmittel (Verwenden Sie nie Trichlorethan III).

Beachten Sie auch Folgendes:

- Rollen Sie die Veranda nie bei starkem Regen, Wind, bei Frost und Schnee auf.
- Wenn der Stoff ständig sämtlichen Witterungseinflüssen ausgesetzt ist, ist es höchstwahrscheinlich, dass sich infolge der Luftverschmutzung auf dem Stoff Ablagerungen bilden, die die Qualität des Stoffs vermindern können.

- Der Stoff kann für eine kürzere Zeit eingerollt werden, auch wenn er feucht ist. Danach soll jedoch der Stoff in der aufgerollten Position austrocknen. Wenn der feuchte Stoff für eine längere Zeit eingerollt bleibt, dann kann sich darauf Schimmel oder Fäulnis bilden.

	
<p>DIESE VERANDA DARF NUR VON EINEM QUALIFIZIERTEN MONTEUR DEMONTIERT UND ENTFERNT WERDEN. DIE DEMONTAGE DER KOMPONENTEN KANN GEFÄHRLICH SEIN, DENN DIE SEILE, DIE FEDER UND DER TELESKOPISCHE STAB STEHEN UNTER EINER HOHEN MECHANISCHEN SPANNUNG. VOR DER DEMONTAGE SOLLEN DIESE GEFÄHRLICHEN KOMPONENTEN ABGESICHERT WERDEN.</p> <p>SORGEN SIE FÜR DIE ENTSORGUNG DES DEMONTIERTEN BESCHATTUNGSSYSTEMS IN ÜBEREINSTIMMUNG MIT DEN ÖRTLICHEN VORSCHRIFTEN DES UMWELTSCHUTZES. FALLS ERFORDERLICH, BERATEN SIE SICH MIT DEM ÖRTLICHEN ORGAN DES UMWELTSCHUTZES.</p>	<p>KONTAKTIEREN SIE IHREN LIEFERER, WENN SIE FRAGEN ZU DEN PUNKTEN HABEN, DIE IN DIESEM HANDBUCH GAR NICHT ODER NICHT HINREICHEND ERLÄUTERT SIND.</p> <p>DIE VERANDA IST EIN GROßER UND SCHWERER BEWEGLICHER GEGENSTAND. EINE UNRICHTIGE BEDIENUNG ODER VERWENDUNG KANN EINE GEFAHR ODER EINE VERLETZUNG VON PERSONEN ZUR FOLGE HABEN.</p>

AUSMESSUNG UND MONTAGE

ALLGEMEINE INFORMATIONEN

Das Verandarollo HRV52 ermöglicht, den Durchlass von Sonnenlicht in den Raum in hohem Maße zu regulieren und das Eindringen einer unangenehm hohen Menge von Licht und Wärme zu verhindern. Der Stoff des Rollos ist geschützt und in einer Box zusammengerollt, die in der vollständig geschlossenen Position des Rollos mit dem unteren Profil abgeschlossen ist. Die Box ist an Führungsleisten befestigt.

Der sichere Abstand des Stoffs vom Dach der Veranda ist mithilfe von Führungsleisten und eines Seil-Feder-Systems sichergestellt, das den Stoff immer gespannt hält. Das System ist so konzipiert, dass es beliebige kleinere Toleranzen im Sitz der Dachkonstruktion leicht überwindet. Das ganze System ist aus korrosionsfesten Materialien gefertigt.

Es gibt einige Möglichkeiten der Installation. Standardmäßig wird das Rollo HRV52 oberhalb der Veranda installiert, womit der wirksamste Schutz vor Sonne über der Verglasung möglich ist. Das Rollo kann dann an die Profile der Veranda mithilfe von Haltern befestigt werden. Zu diesem Zwecke gibt es verschiedene Typen der Halter.

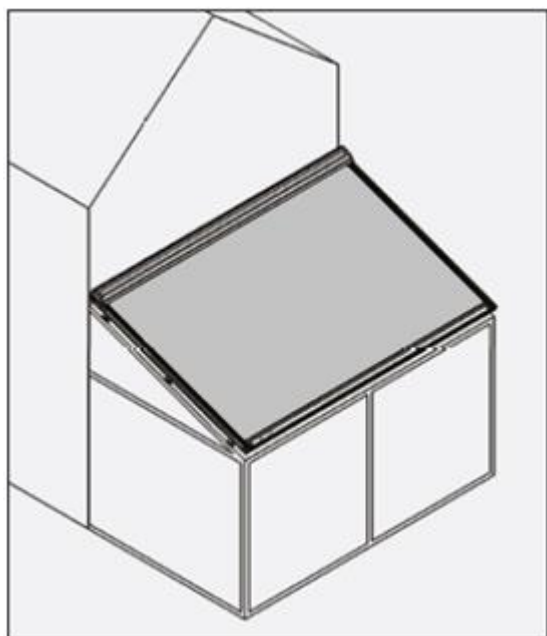
Das Verandarollo HRV52 besteht aus folgenden Teilen:

- einer Box mit einer leicht demontierbaren Aufwickelwalze mit motorischer Betätigung
- einem Stoff, der in der Box eingerollt ist
- einer Führungsleiste
- einem unteren Profil mit einer Feder, die den Stoff gespannt hält.

MÖGLICHKEITEN DER INSTALLATION

Das Rollo HRV52 kann auf eine einzige Art und Weise installiert werden, und zwar auf eine Tragkonstruktion von oben nach unten.

- Außeninstallation
- Der Stoff ist außen installiert
- Die Sonnenblende ist von außen sichtbar
- Bei den Stoffen Soltis 86 und 92 ist die Aluminiumseite des Stoffs in Richtung zur Sonne hin gerichtet
- Bei dem Stoff des Typs Blackout befindet sich die graue Folie auf der Fensterseite.



ANM.: Die Einhaltung einer minimalen Neigung ist bei den Stoffen notwendig, sonst kann sich auf dem Stoff Wasser ansammeln, das ein Durchbiegen oder dauerndes Verformen verursacht. Hierdurch würde die Garantie erlöschen. Wenn der Stoff bei Regen aufgerollt bleibt, wird das

Wasser in den Gleitblöcken des unteren Profils unkontrolliert herabfließen. Unter den Führungsleisten befindet sich kein Mechanismus zur Wasserableitung (Rinne).

Empfohlener Mindest-Neigungswinkel:

- Die Mindestneigung Neigungswinkel für alle Varianten beträgt 0°

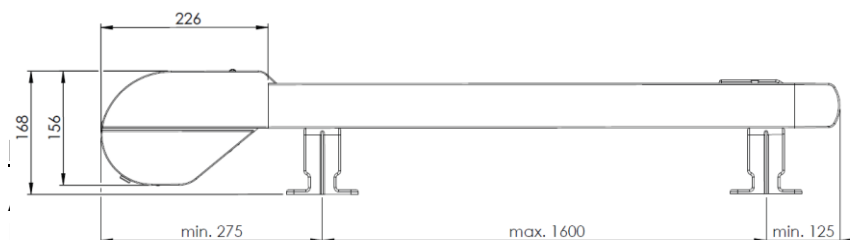
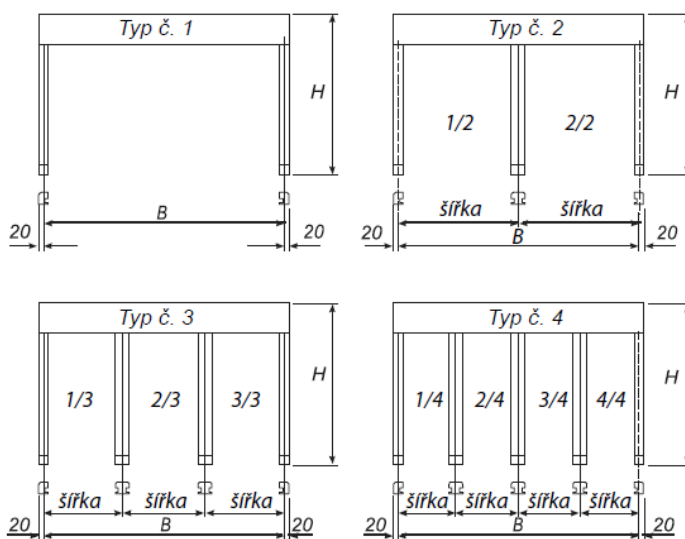
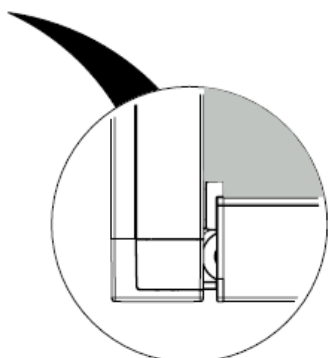
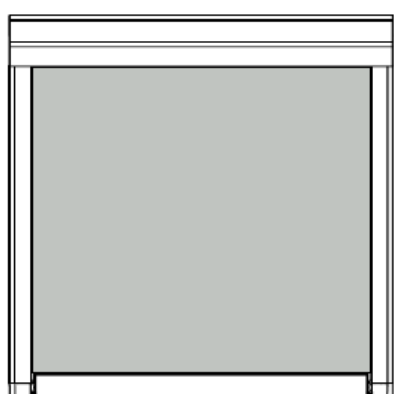
AUSMESSUNG

Gesamtbreite = von der Mitte der Führungsleiste bis zur Mitte der Führungsleiste. Der Außenteil der Box ist immer um 40 mm (2×20 mm) breiter als die Mitte der Führungsleisten oder die Mitte der Befestigungshalter.

Neigung: gemessen von der hinteren Seite der Box auf der oberen Seite an der Wand bis zum vorderen Teil der Führungsleiste einschl. der Abdeckung.

Die endgültige Position des unteren Profils kann so eingestellt werden, dass sie mit dem Ende der Abdeckung der Führungsleiste bündig ist.

ANM.: Die Breite der Box ist immer um 40 mm größer als die bestellte Breite.



verziehen. Siehe Übersicht der Montagehalter.

Achtung!

- Der maximale Abstand zwischen zwei Haltern der Führungsleiste beträgt 1600 mm.
- Der maximale Überstand beträgt 500 mm.

Achten Sie darauf, dass die Box und das untere Profil immer geöffnet werden können und die mechanischen Teile darin immer zugänglich sind. Wird dies nicht eingehalten, dann übernimmt die Gesellschaft ISOTRA nicht die mit den Abbauarbeiten verbundenen Kosten!

BEFESTIGUNGSMATERIAL

Sämtliches Befestigungsmaterial ist aus nichtrostendem Stahl gefertigt und immer sämtliches Zubehör ist immer im Lieferumfang enthalten.

VERPACKUNG

Die Veranda HRV52 wird in Kartonschachteln verpackt geliefert.

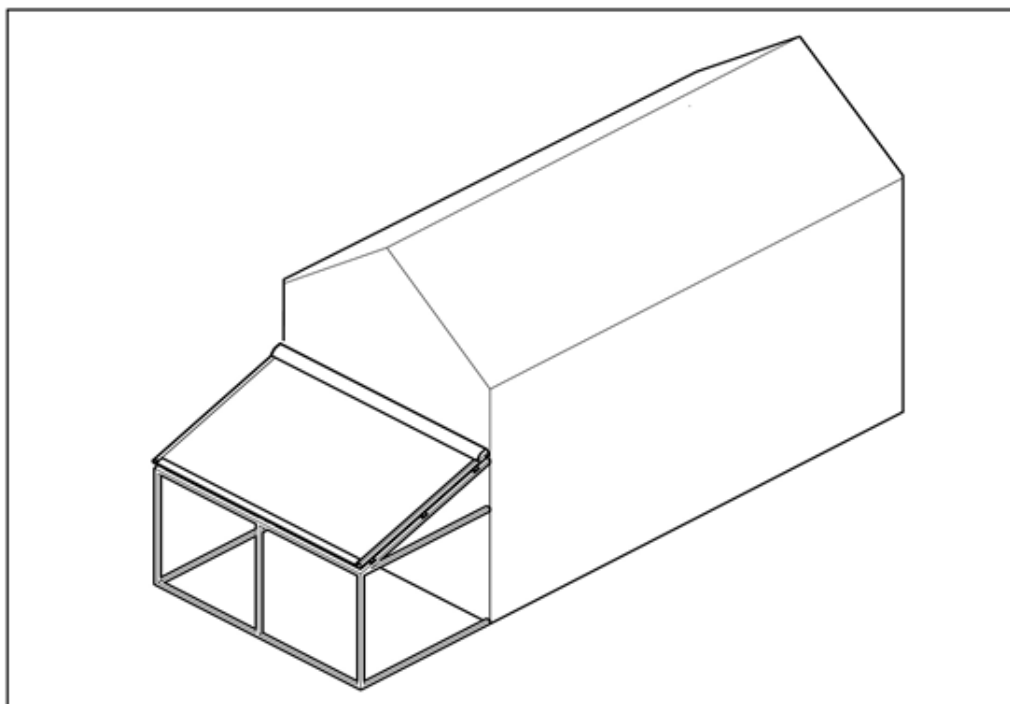
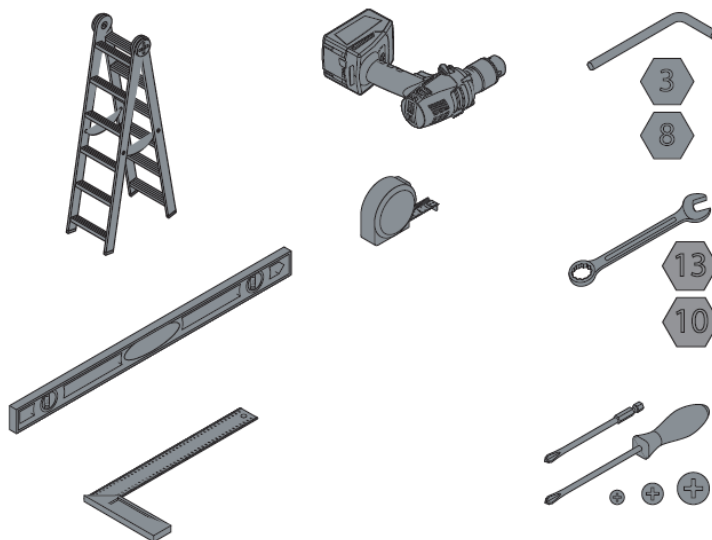
VERWENDUNG UND INSTANDHALTUNG

Die ordnungsgemäße Verwendung und Instandhaltung verlängert die Nutzungsdauer der Veranda erheblich.

- Verwenden Sie die Veranda nicht als Regen- oder Windschutz.
- Regelmäßige Instandhaltung verhindert übermäßigen Verschleiß und Betriebsstörungen.
- Reinigung des Rahmens: Verwenden Sie weiches Wasser anstelle von aggressiven Reinigungsmitteln, die den Anstrich und die Schutzschichten beschädigen können.
- Reinigung des Stoffs: trocken, mit einer halbharten Bürste.
- Hartnäckige Flecke lassen sich mit warmem Wasser und einer schwachen Lösung eines schlammzerteilenden Mittels beseitigen, spülen Sie anschließend sie mit einer reichlichen Menge klaren Wassers aus.
- Lassen Sie den Stoff vor dem Aufwickeln immer vollständig austrocknen (dies gilt auch bei unerwartetem Regen).

LISTE DER NOTWENDIGEN GERÄTE UND WERKZEUGE

- Leiter
- Bodenplatten
- Holzklötzchen 60x60x300 mm
- Elektrobohrmaschine
- Kreuzschraubenzieher
- Sechskantstiftschlüssel 3 und 8
- Gabelschlüssel oder Augenschlüssel 10 und 13
- Zange für Nägel mit gebogenem Ende
- Lineal und Bleistift
- Voltmeter oder Prüflampe 220 V
- Steinbohrer 6 mm
- Klemmen für die Elektrizitätsleiter
- Prüfkabel mit Schalter
- Steckschlüssel 4 mm

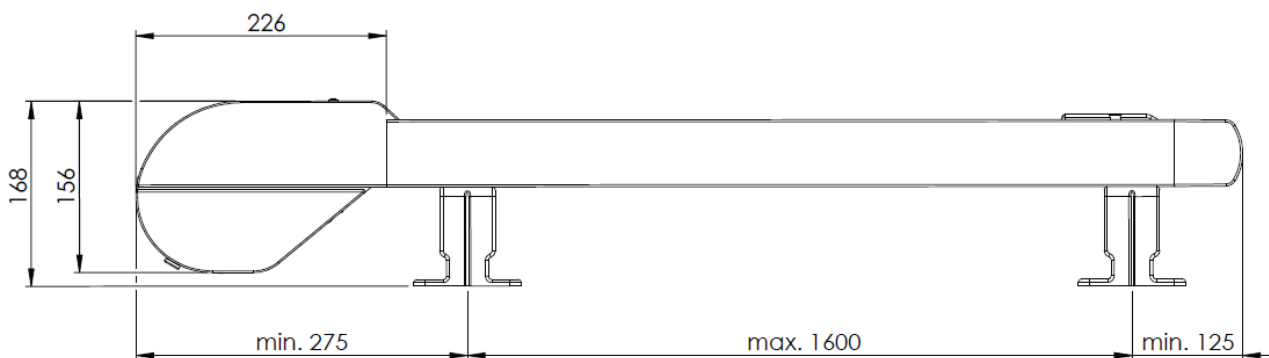
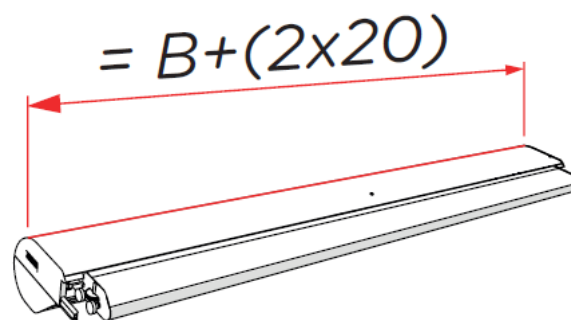
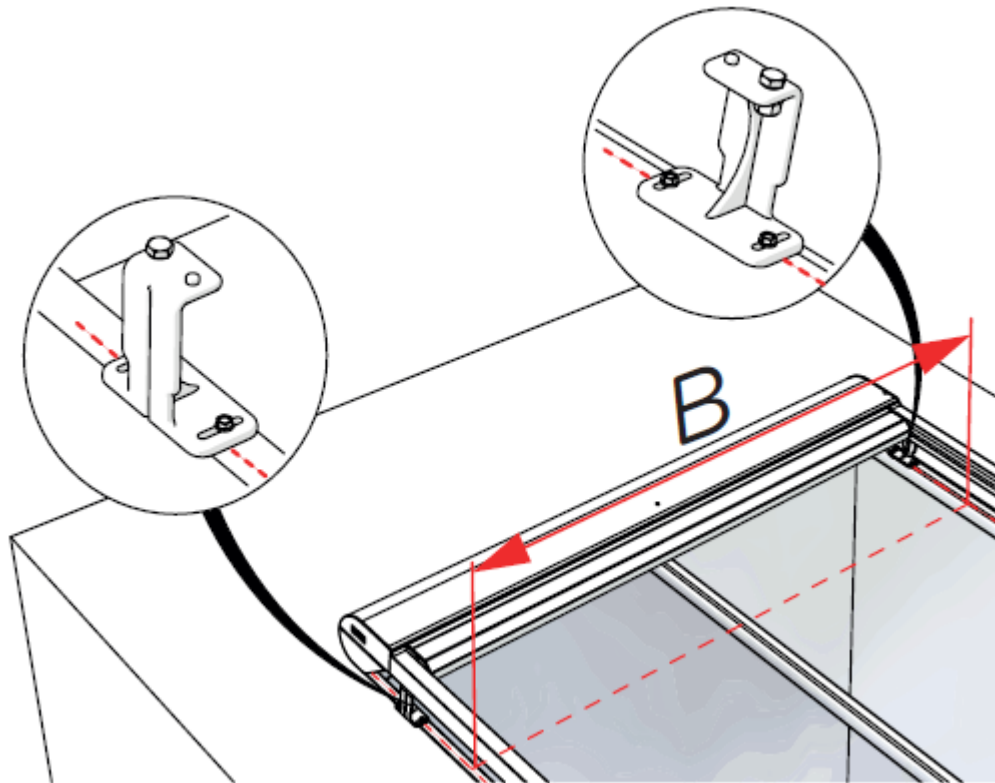


KROKY MONTÁŽE

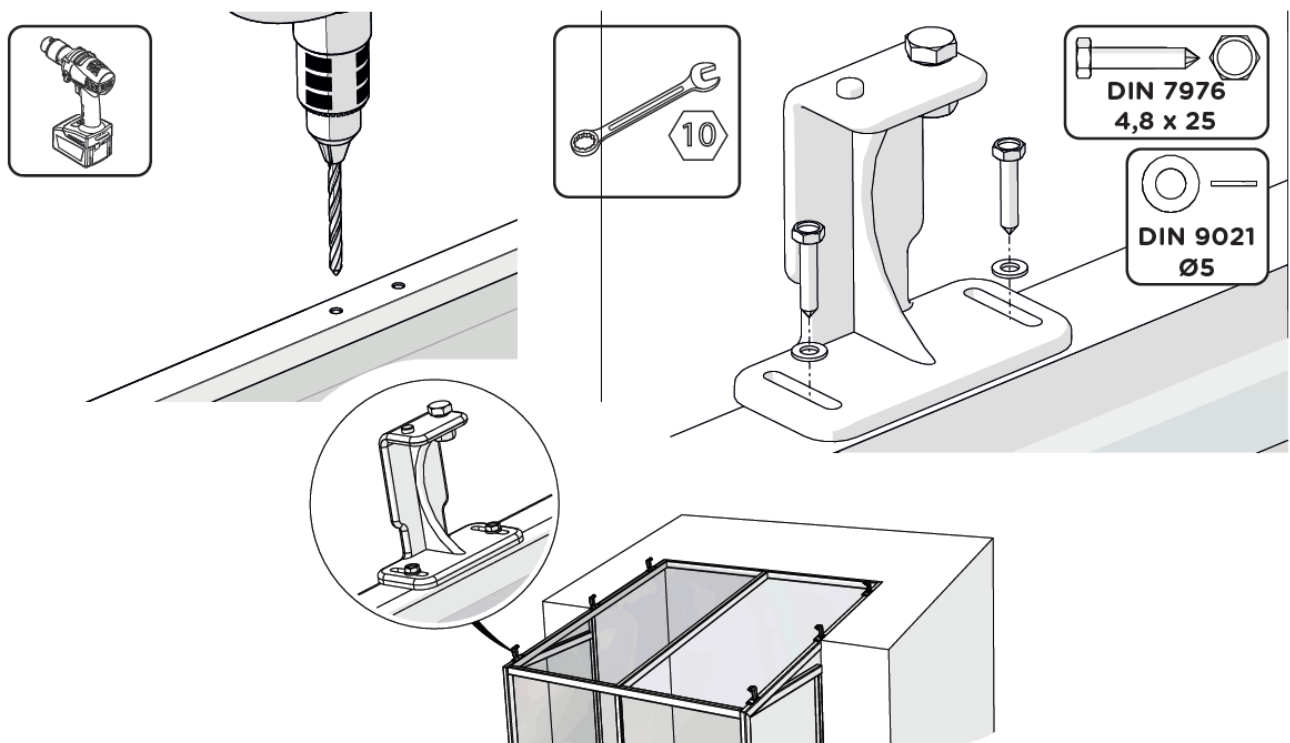


MEZIKROKY

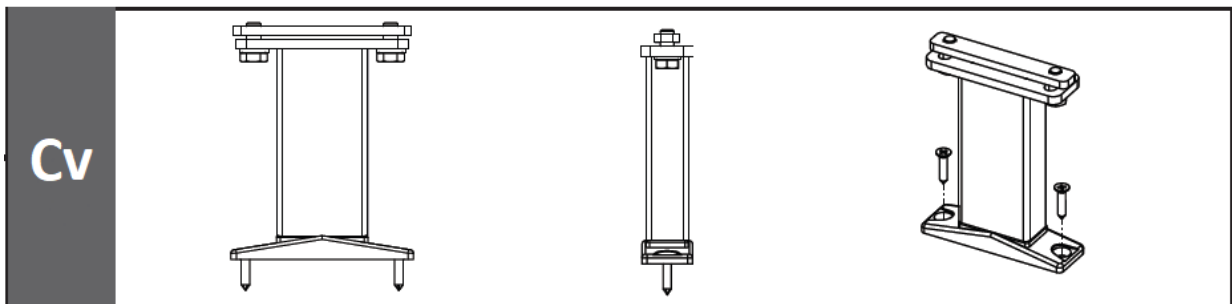
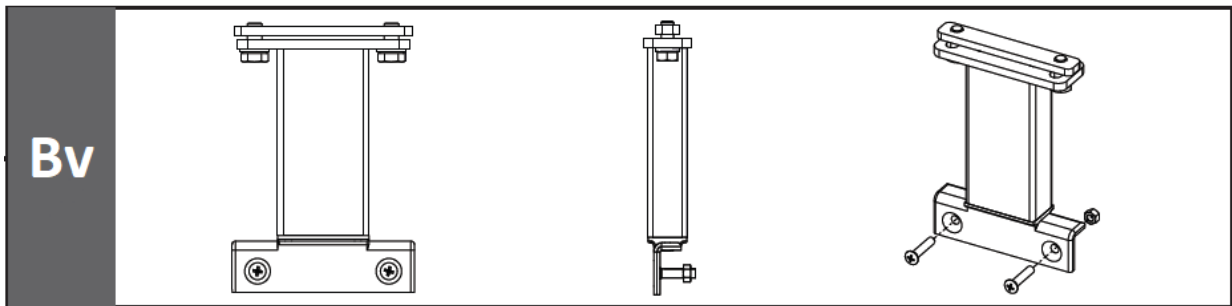
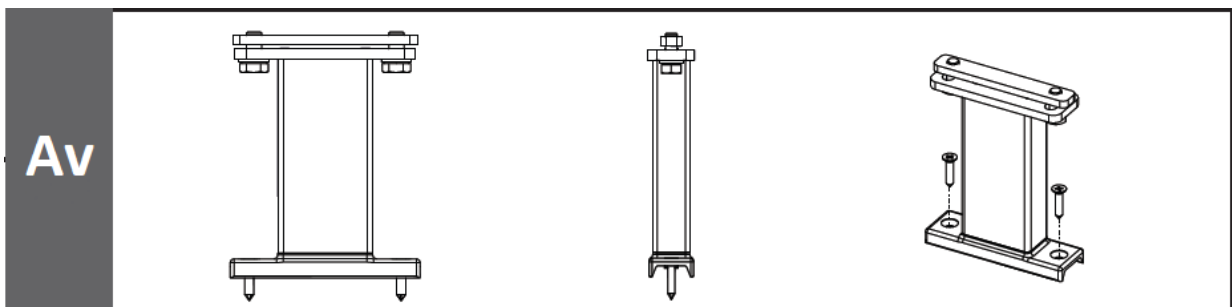
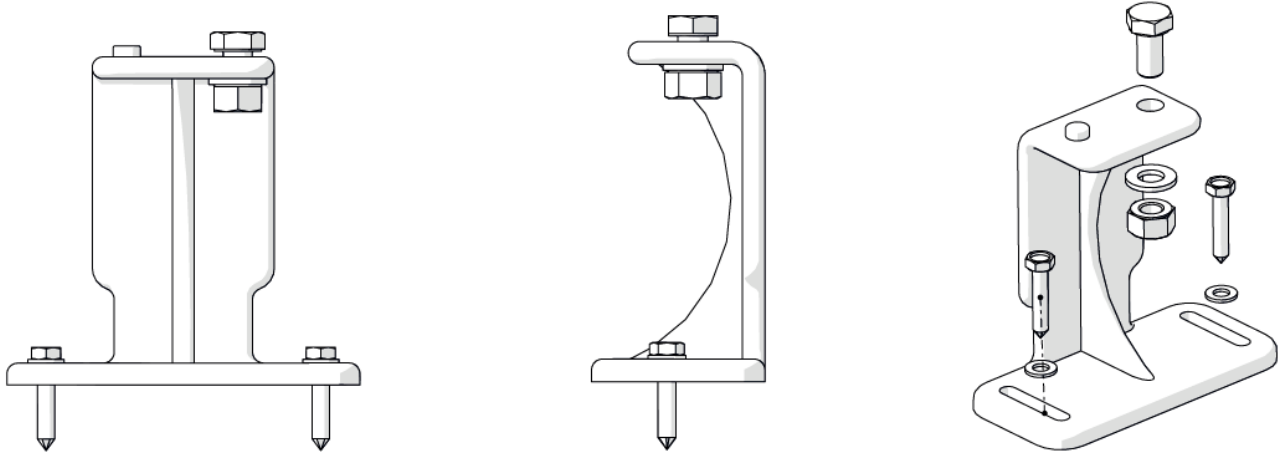
MONTAGEHINWEISE

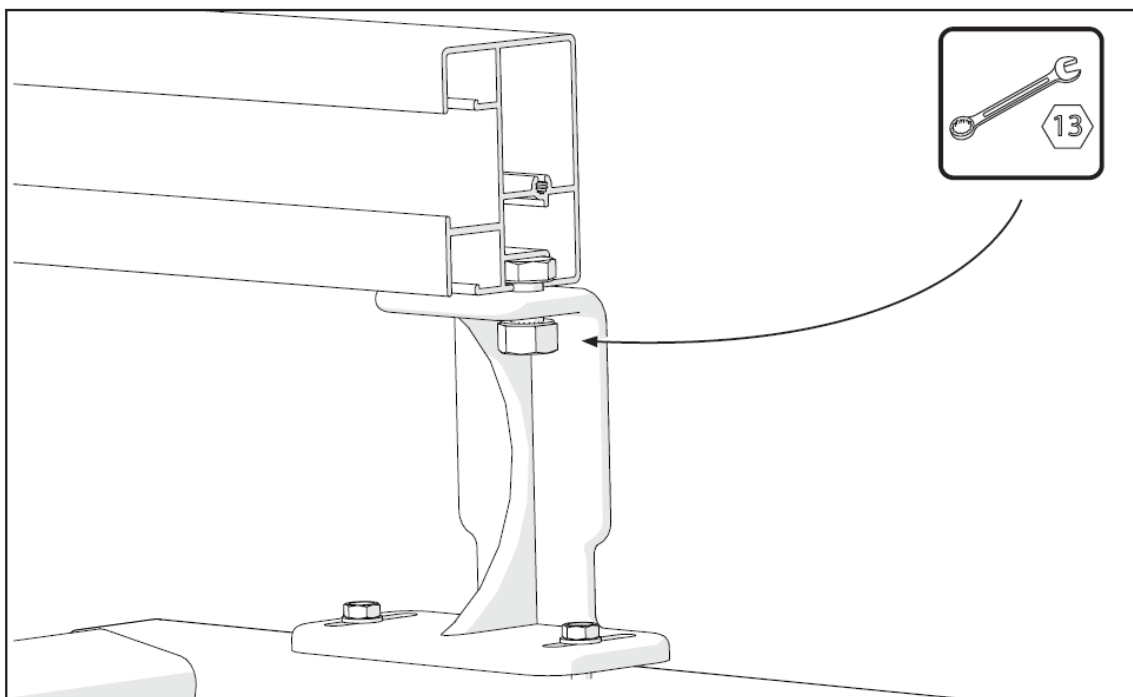
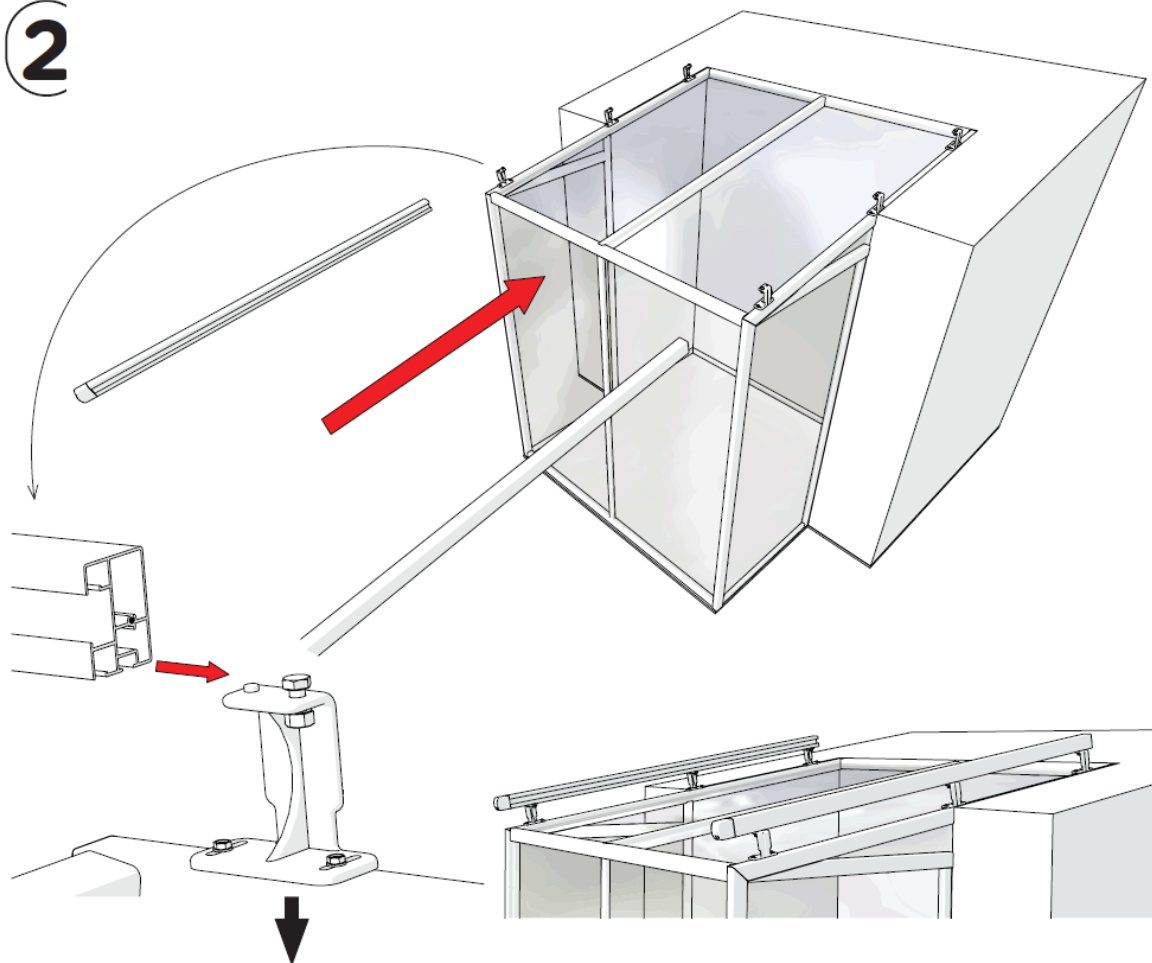


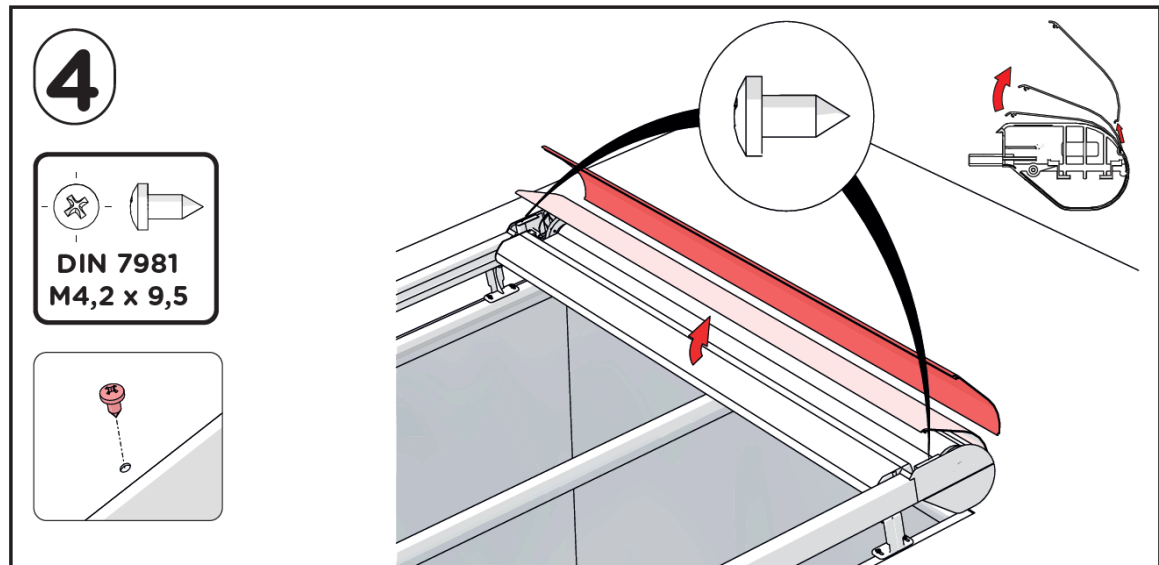
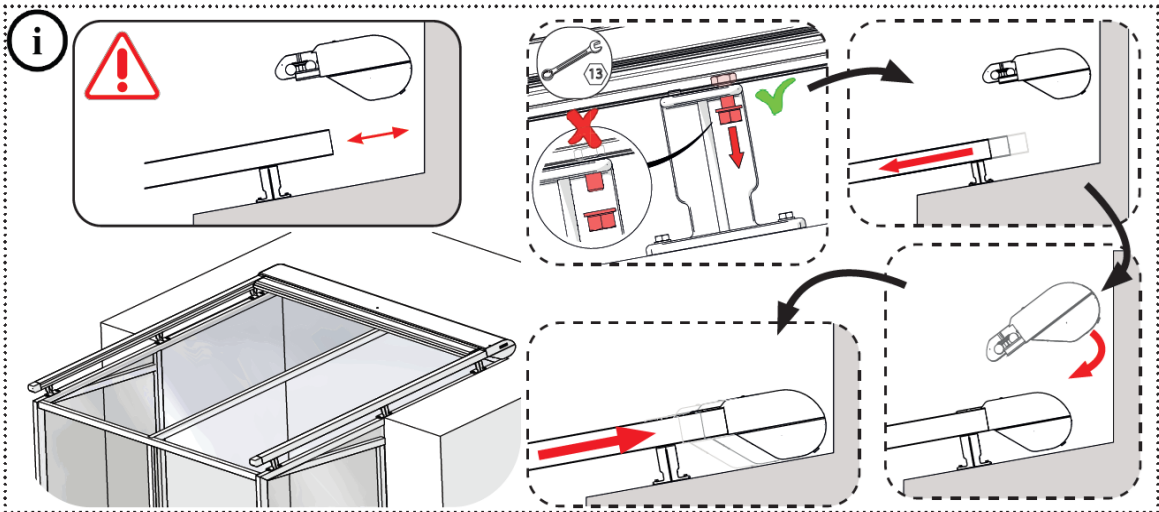
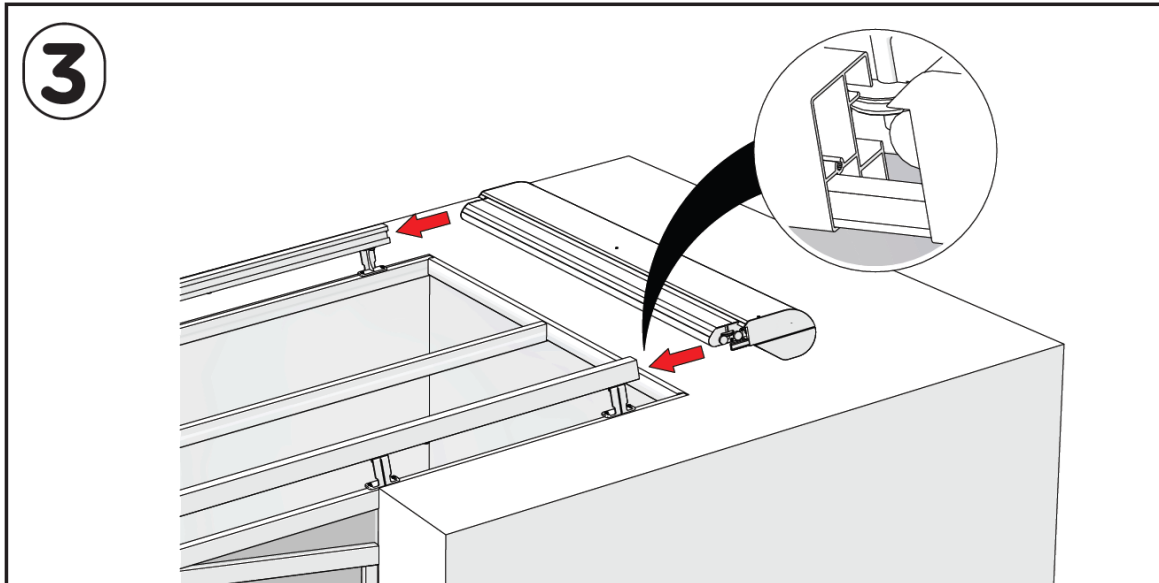
24.6.2024



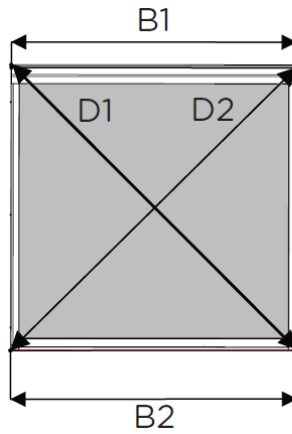
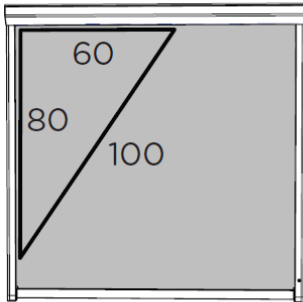
HALTER - STANDARD AUSFÜHRUNG



2

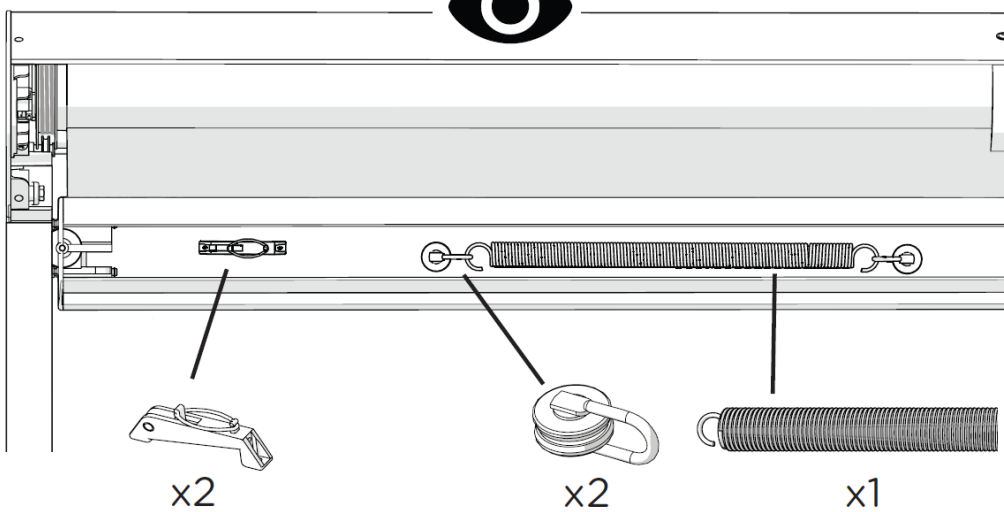
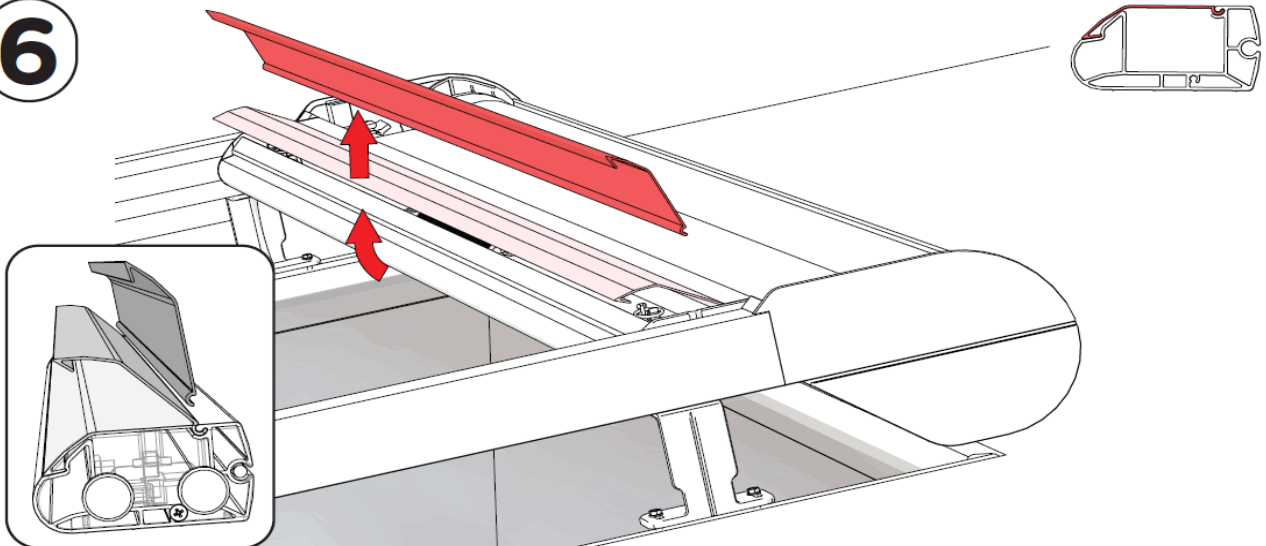


5 KONTROLLE



B1 = B2 & D1 = D2
(+/- 2mm) (+/- 2mm)

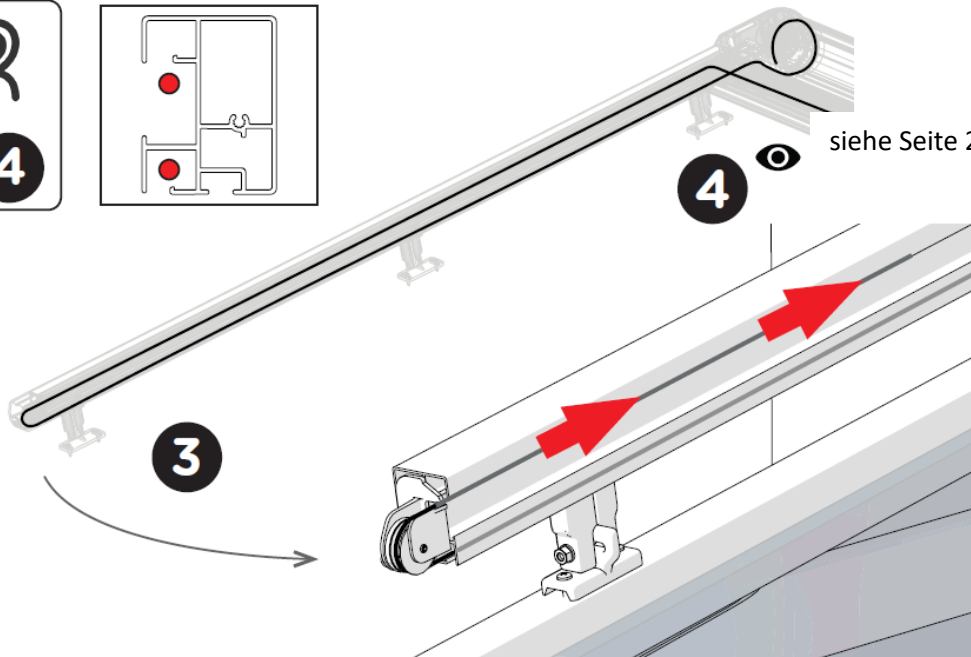
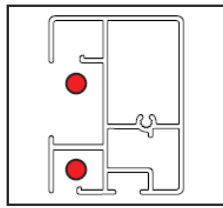
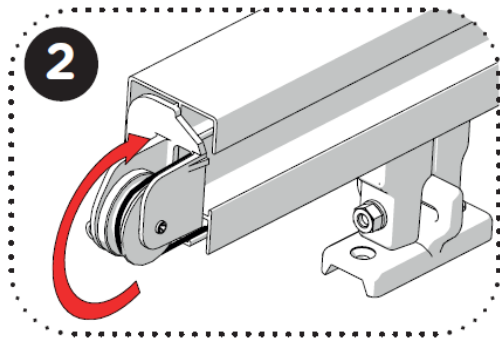
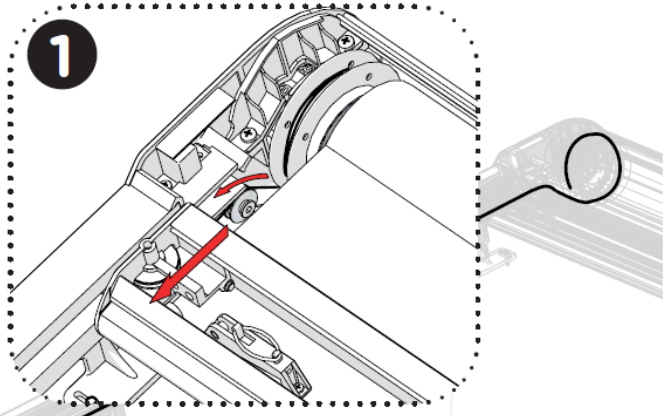
6



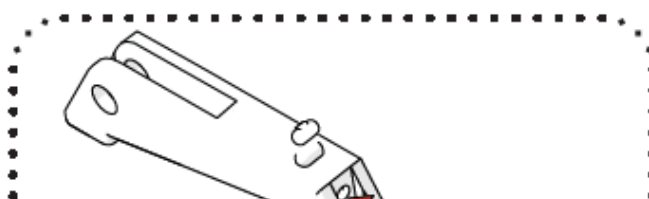
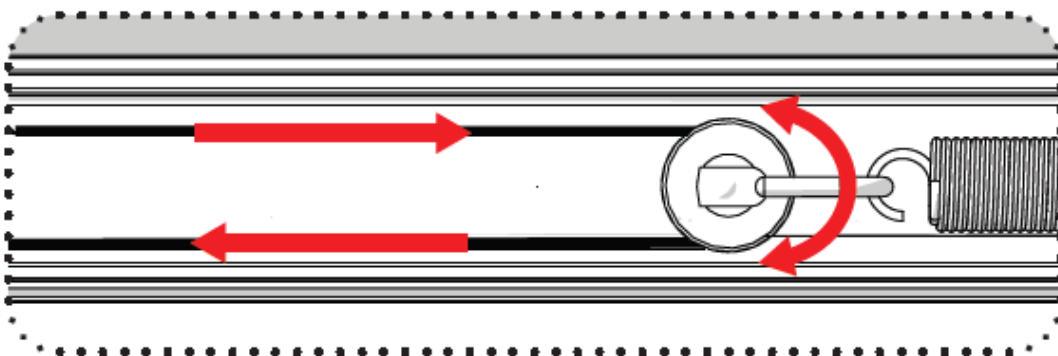
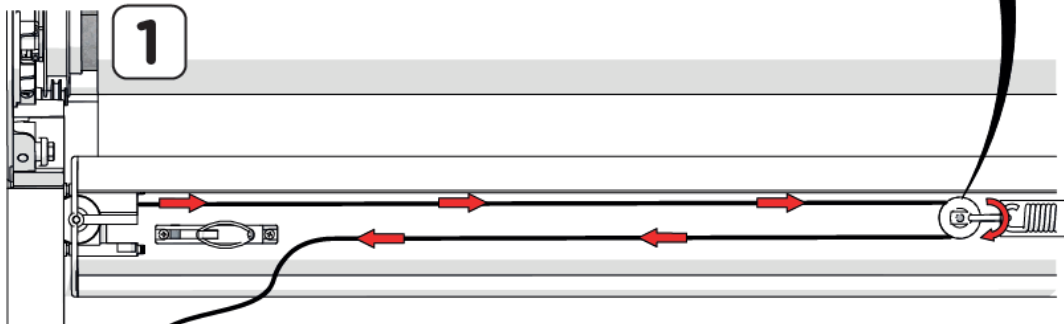
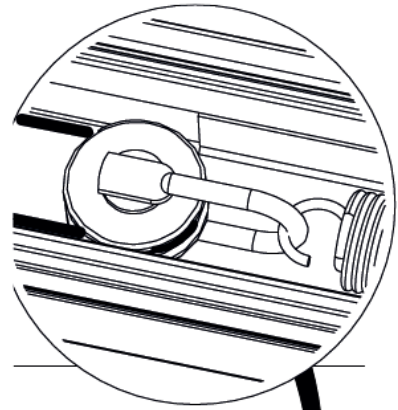
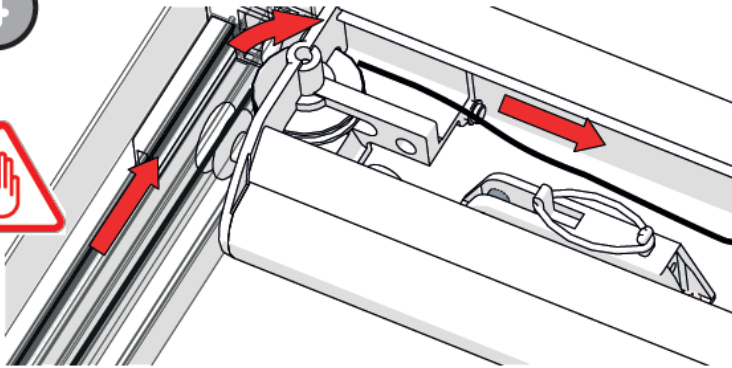
7

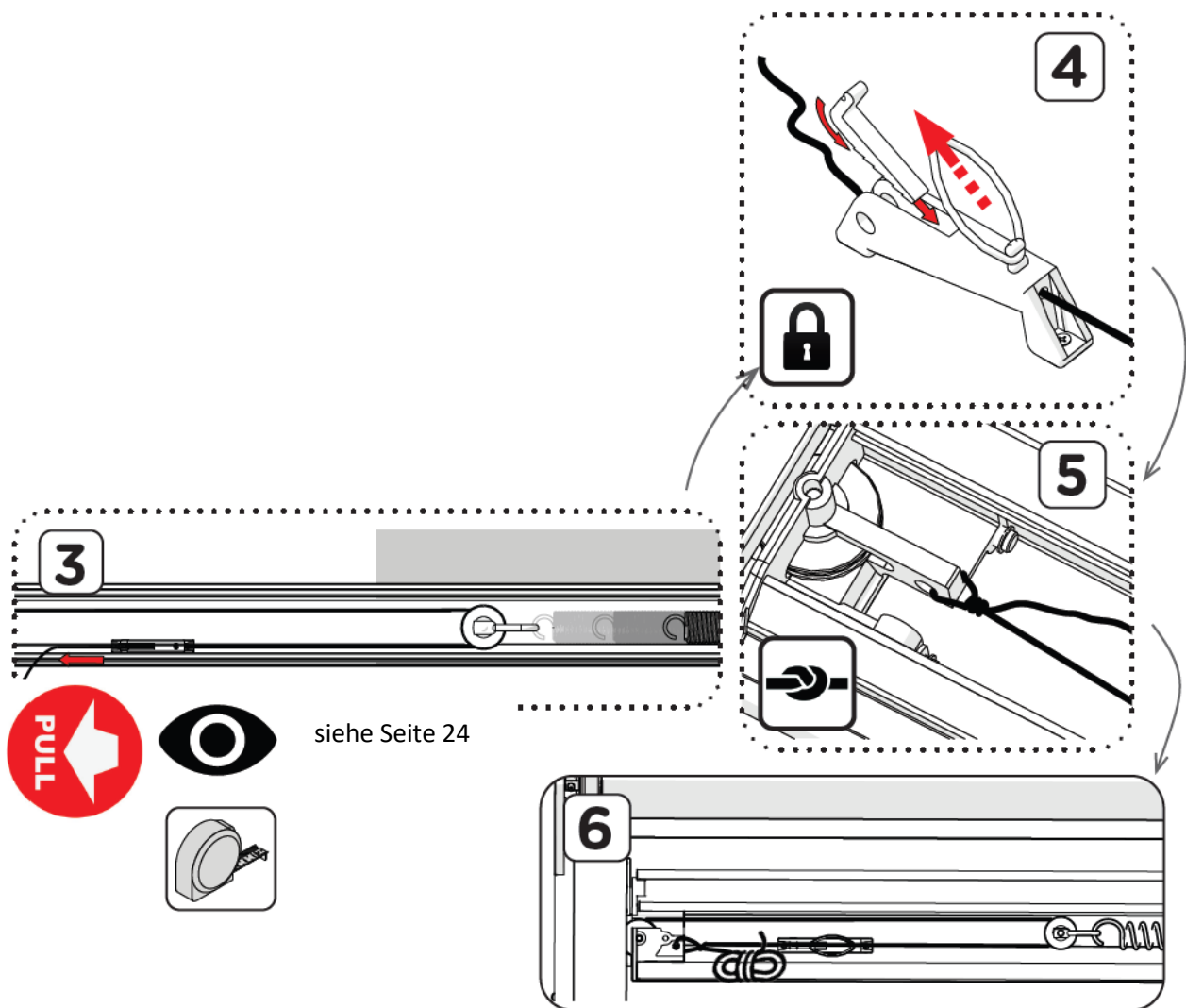


ÜBERPRÜFEN SIE, OB AUF DER ROLLE MINDESTENS 2-3 UMDREHUNGEN DES KABELS AUFGEWICKELT SIND



4





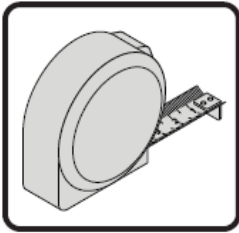
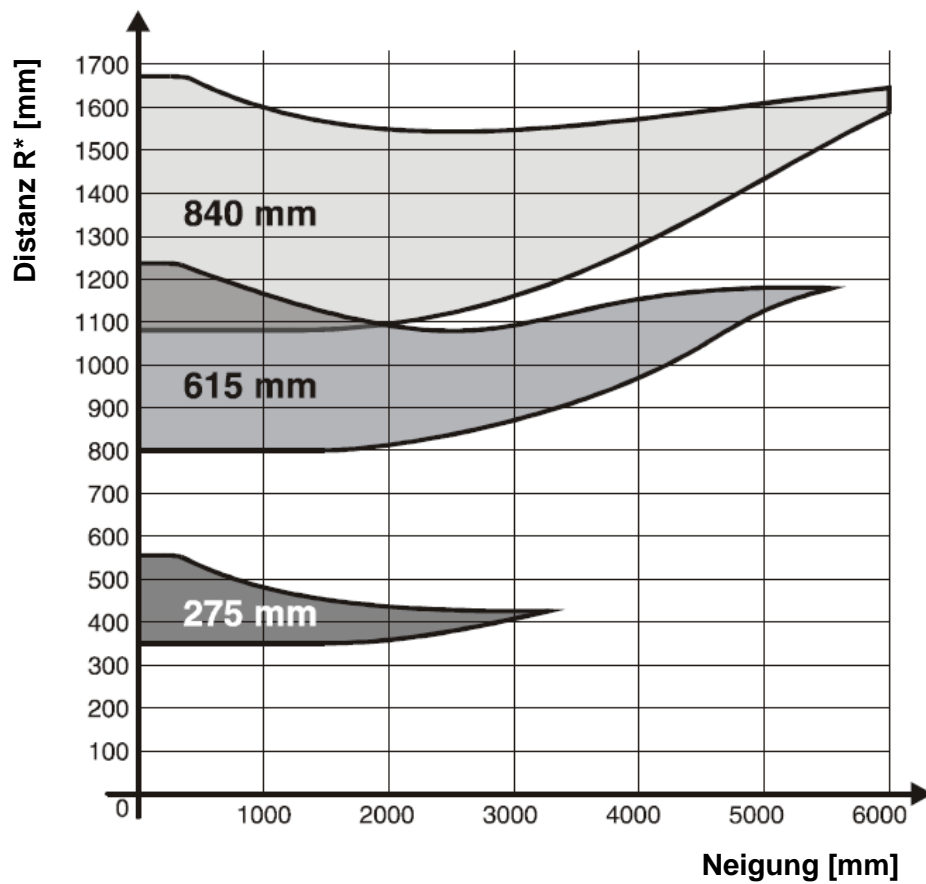
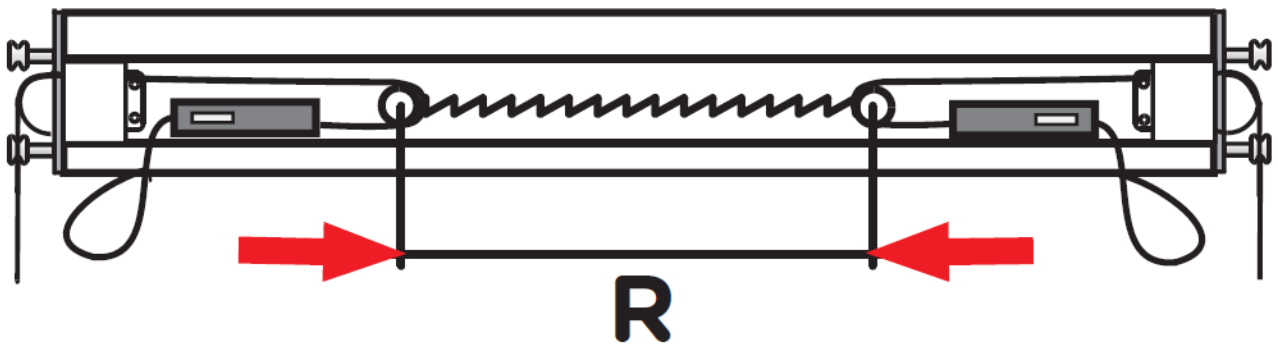
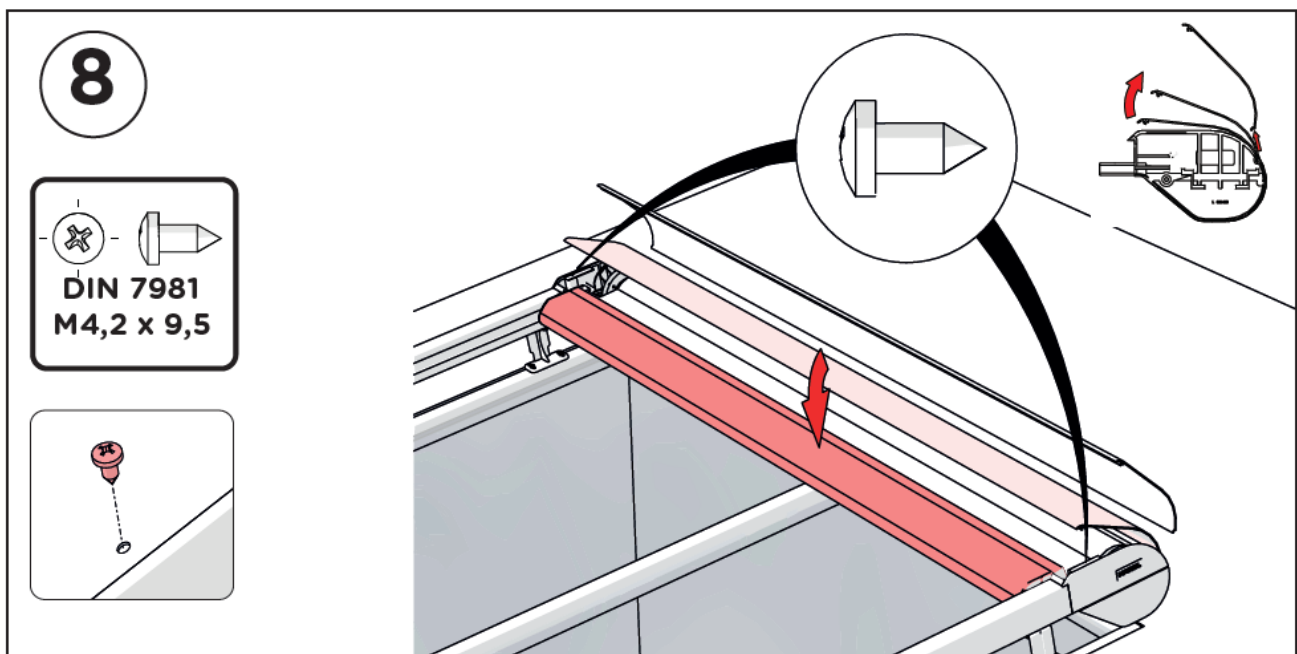
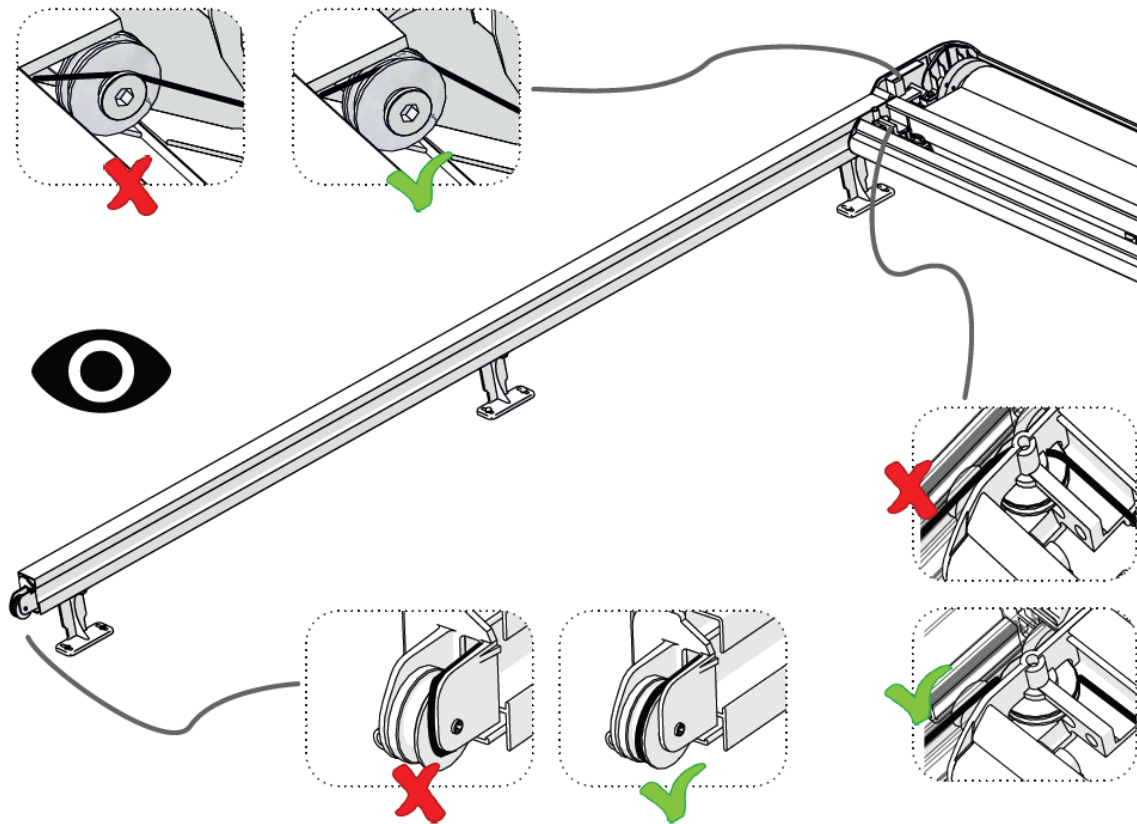
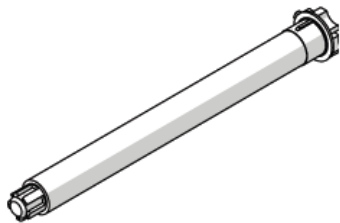
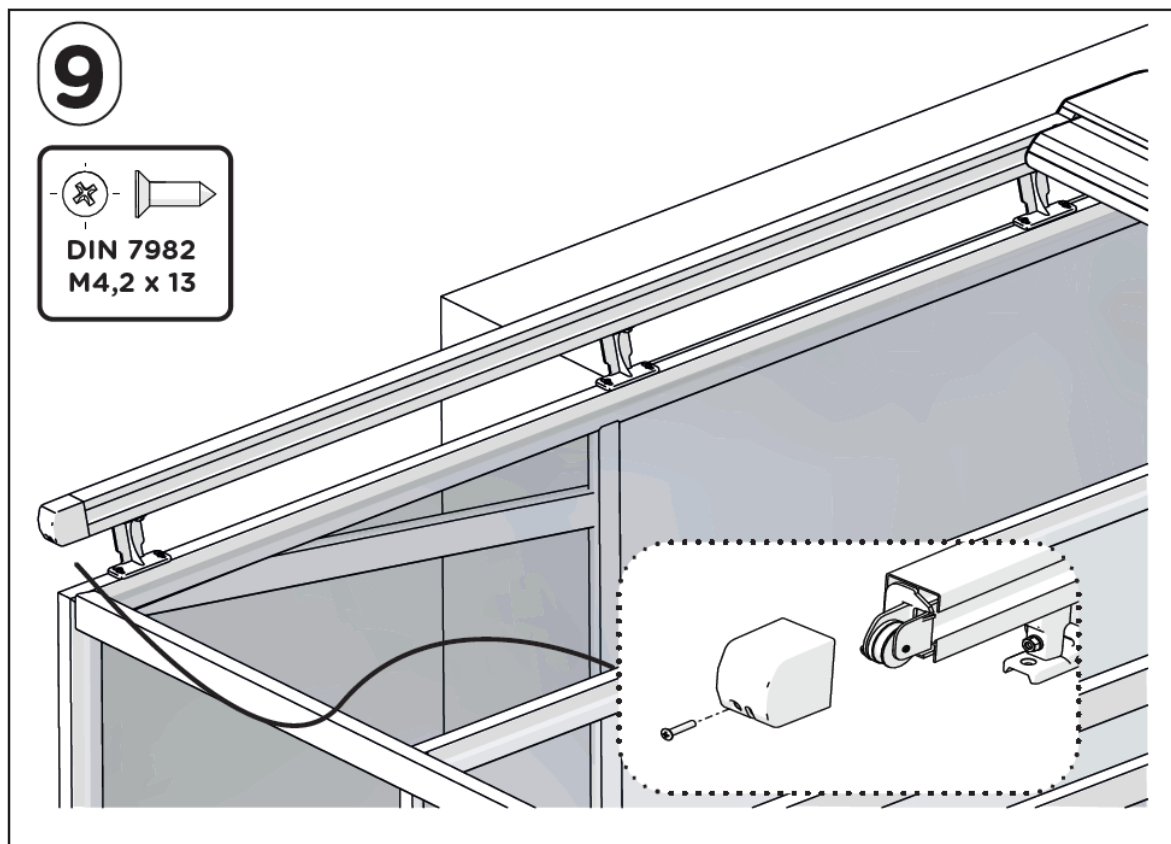


TABELLE – ABSTAND DER FEDER R [MM]

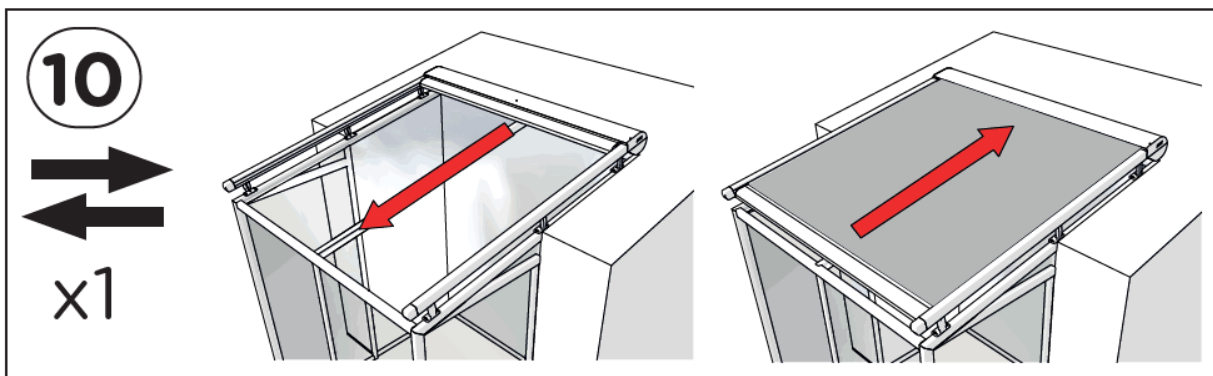


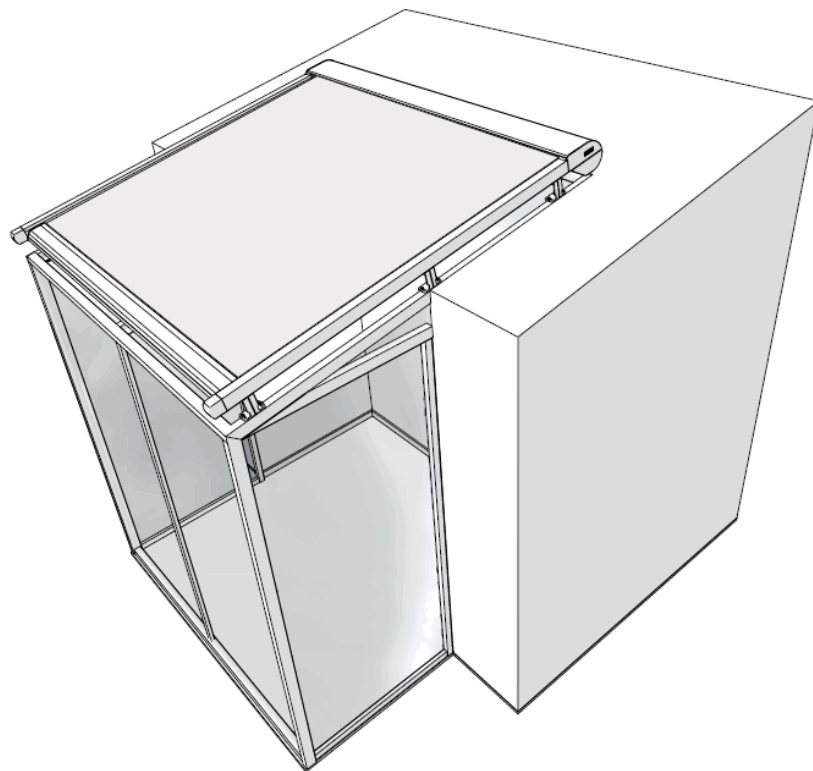
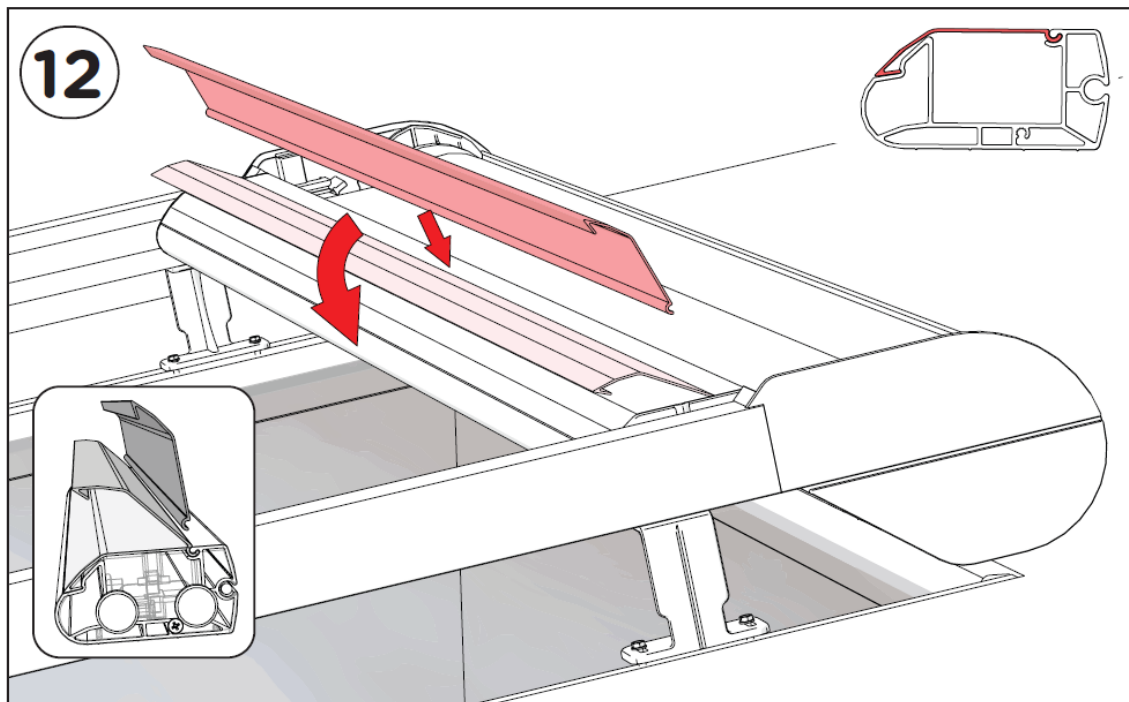
* Lesen Sie den Abstand „R“ in der markierten Zone in Abhängigkeit vom Typ der Feder ab (650 mm / 850 mm).



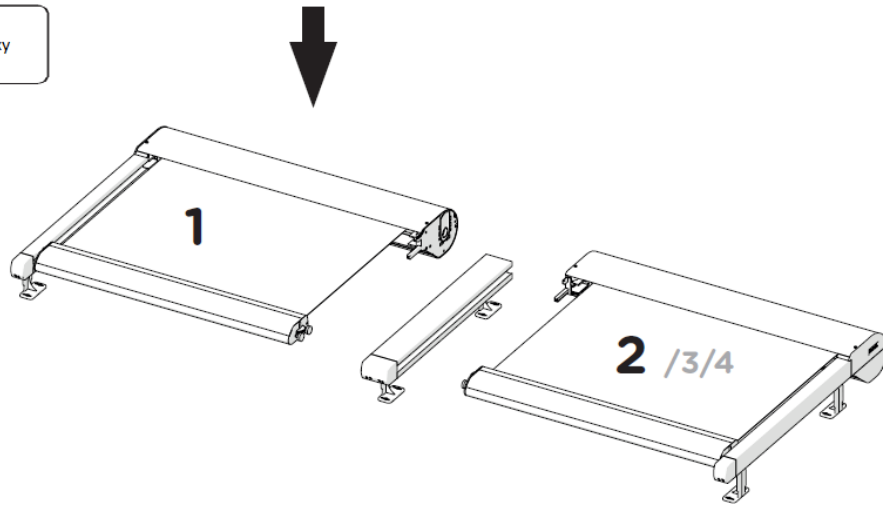
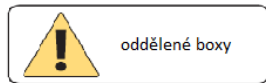
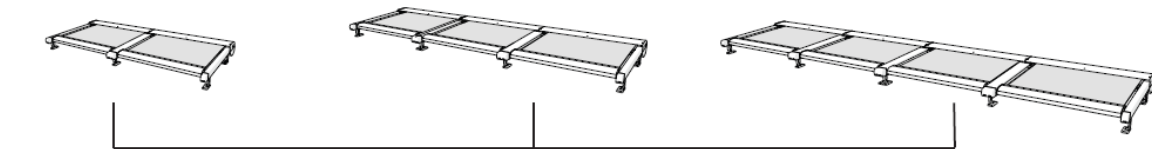


Mehr über den Motor und seine Einstellung finden Sie in einem selbständigen Dokument.



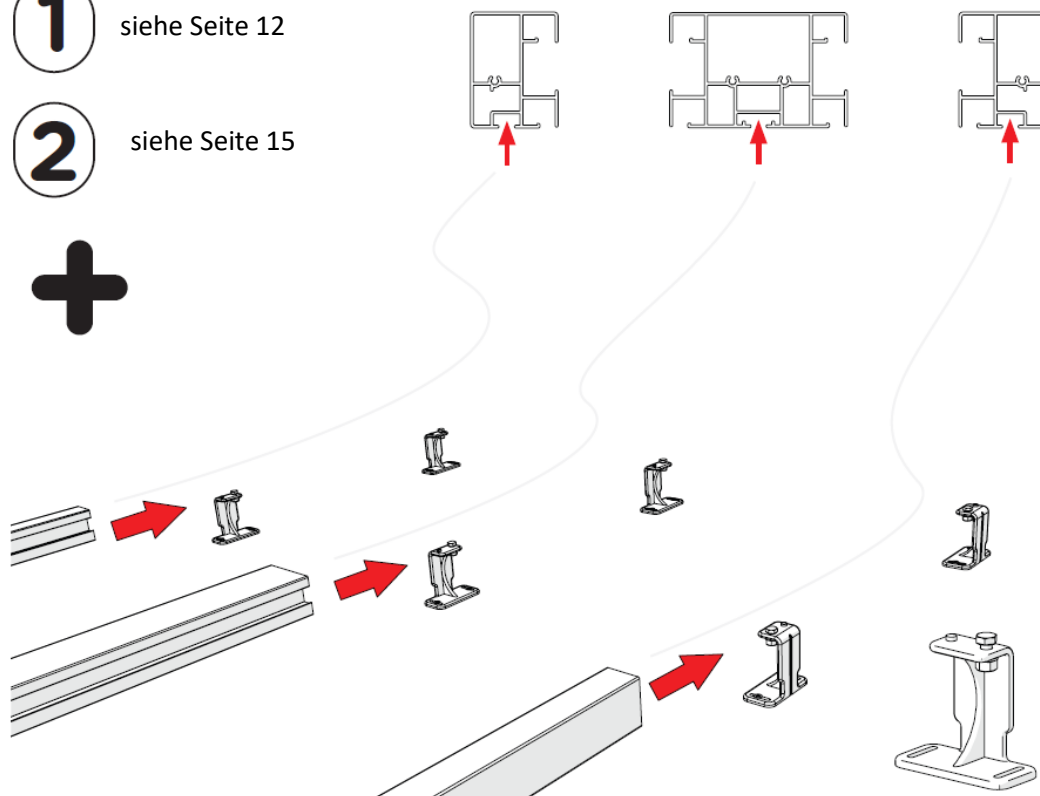


KOPPLUNG DER VERANDA



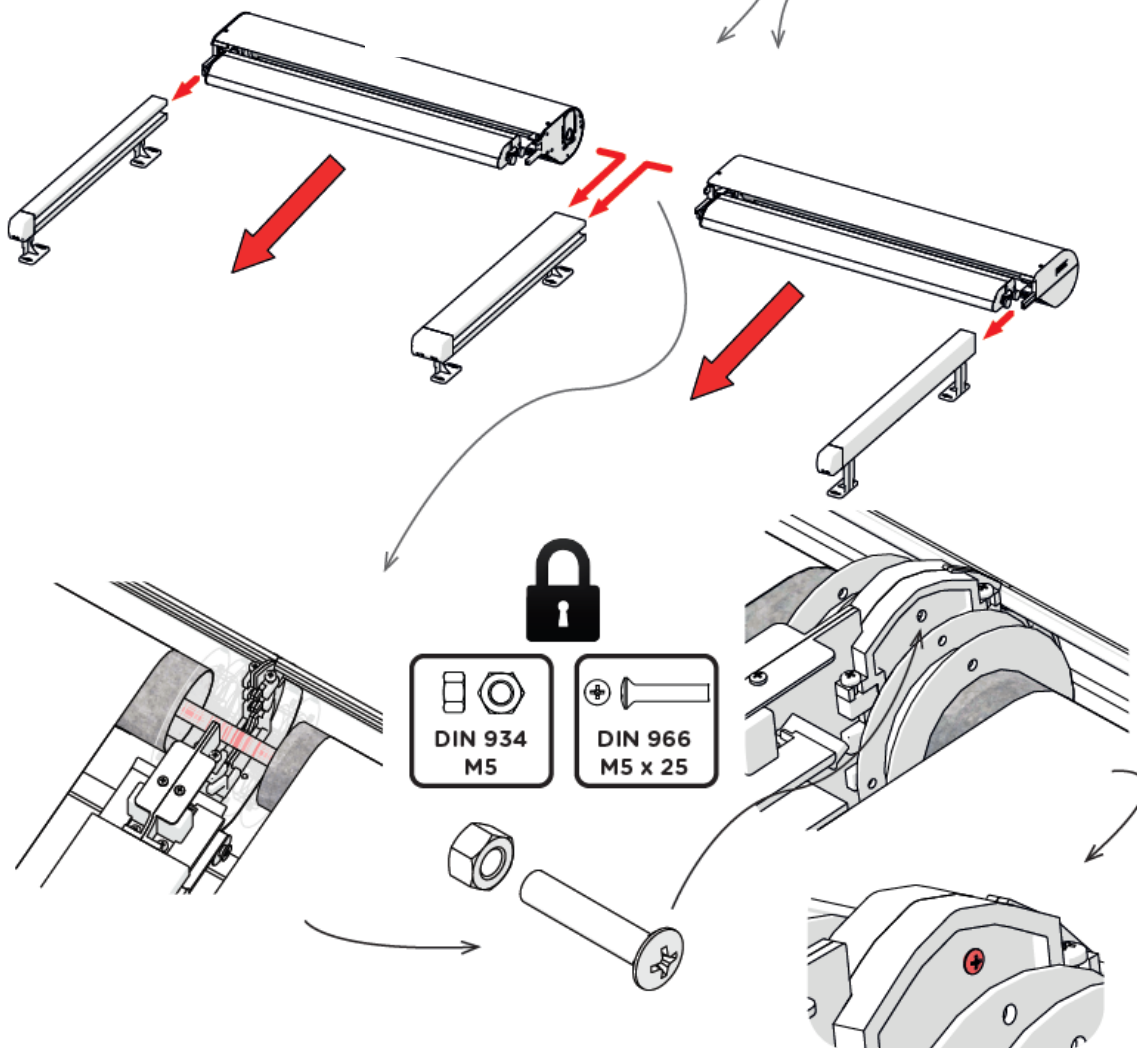
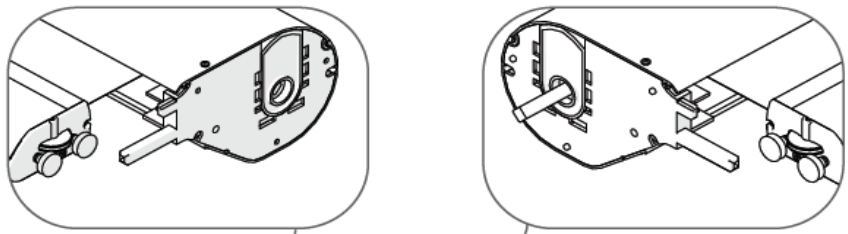
1 siehe Seite 12

2 siehe Seite 15



3

siehe Seite 16

**4**

viz str. 16

5

viz str. 17

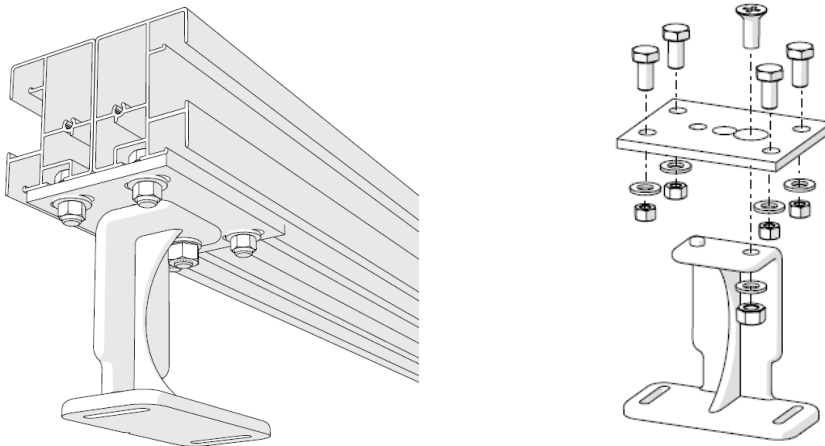
**12**

VORGEHENSWEISE ZUR KOPPELUNG VON 2 FÜHRUNGSLEISTEN

In einigen Fällen ist es notwendig, 2 Führungsleisten zu koppeln (wenn 2 oder mehr Systeme nebeneinander montiert sind). Dies kann auf verschiedene Arten und Weisen durchgeführt werden.

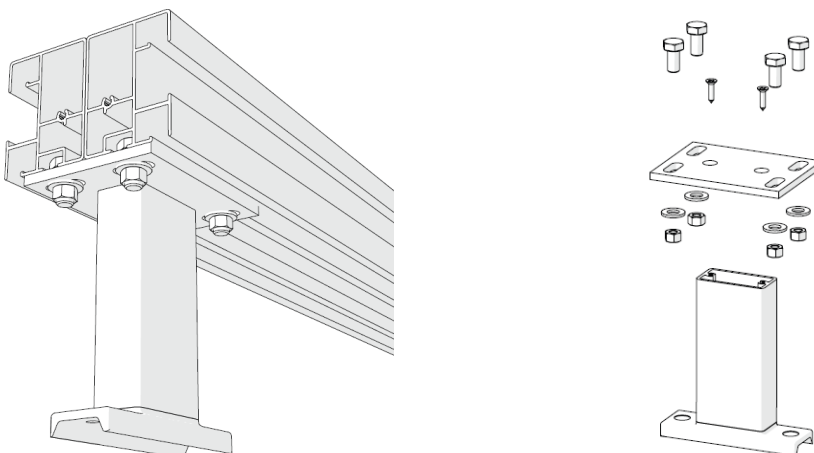
1) MONTAGE DES UNTEREN ANSCHLUSSPUNKTES IN DER MITTE

Das Verbindungselement ist direkt unter den beiden Führungsleisten befestigt. Der Standard-Verbindungspunkt ist am Verbindungselement befestigt.



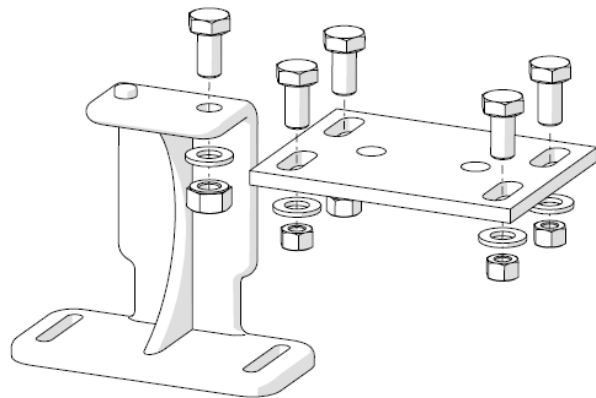
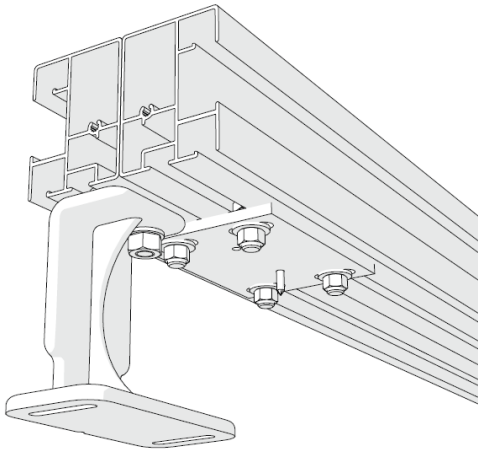
2) MONTAGE DES ANSCHLUSSPUNKTES DES HOHEN PROFILS IN DER MITTE

Der obere Teil des Anschlusspunktes des hohen Profils ist durch ein Verbindungselement ersetzt. Das Verbindungselement ist direkt unter den beiden Führungsleisten befestigt.



3) MONTAGE DES ANSCHLUSSPUNKTES UNTER DER LINKEN ODER RECHTEN FÜHRUNGSLEISTE

Das Verbindungselement ist vor oder hinter dem verwendeten Anschlusspunkt befestigt.



MÄNGELBEHEBUNG

Der Motor wickelt den Stoff nicht auf oder ab

- Der interne Motorendschalter wurde in keiner Richtung aktiviert. Drücken Sie beide Einstelltasten des Motors und stellen die Endstellungen ein.
- Schlechter Kontakt des Motorkabels. Kontrollieren Sie den Anschluss.
- Der Motor wurde überhitzt. Lassen Sie ihn 1 Stunde abkühlen.
- Schlechte Einstellung der Endschalter.
- Am Taster ist kein Strom vorhanden. Prüfen Sie mit einem Voltmeter.
- Der Motor ist unrichtig angeschlossen. Prüfen Sie nach dem Schaltplan.

Motorgeräusche

- Kontrollieren Sie, ob sich alles in beiden Richtungen frei drehen kann. Hat sich eventuell etwas verheddert (z. B. Seil)?
- Der Kondensator im Motor ist durchgebrannt (infolge eines unrichtigen Anschlusses des Motors).
- Der Motor ist unrichtig angeschlossen: Überprüfen Sie den richtigen Anschluss der Motorkabel gemäß dem Schalplan. Der Phasenleiter (braun oder schwarz) wurde mit dem Nulleiter (blau) verwechselt. Der Motor dreht sich in einer Richtung, in der Gegenrichtung braust er.

Der Motor stoppt nicht rechtzeitig

- Unrichtige Einstellung der Endschalter.

Der Inneneinsatz ist nicht gerade oder schließt in der eingerollten Position nicht bündig mit der Box ab

- Die Führungsleisten sind parallel, jedoch nicht rechtwinkelig zum Deckel. Überprüfen Sie dies, indem sie die Diagonalen messen.

Der Inneneinsatz fällt aus den Leisten heraus.

- Die Führungsleisten sind zu weit voneinander entfernt. Richten Sie sie ein.

Der Stoff schürzt sich beim Aufwickeln und Abwickeln

- Der Inneneinsatz ist nicht richtig in der Führungsleiste eingelegt.
- Das Seil wickelt sich nicht auf allen Rollen richtig ab.
- Die Feder ist blockiert.

Der Stoff ist auf der unteren Seite nicht gespannt

- Die Führungsleisten sind nicht senkrecht zur Box. (Die Leisten des Wintergartens sind nicht senkrecht zu der Wand oder zu der Box.)
- Das Seil bleibt irgendwo hängen.
- Ungenügende Spannung der Feder.
- Unrichtige Einstellung der Endschalter.

- Das Endprofil berührt die Rollen in den Führungsleisten.

Die Veranda ist beim Ausrollen nicht ausgeglichen

- Unrichtige Installation der Aufwickelrollen. Drehen Sie eine der Rollen um $\frac{1}{4}$ bis $\frac{1}{2}$ Umdrehungen um.

Die Veranda ist beim Einrollen nicht ausgeglichen

- Die Federn sind nicht auf die gleiche Spannung eingestellt.
- Die Feder für das Paneel, die am meisten eingewickelt ist, muss stärker gespannt sein (oder die zweite Feder muss gelockert werden).

Die Drehrichtung des Motors stimmt nicht mit den Pfeilen auf dem Schalter überein

- Tauschen Sie den braunen und den schwarzen Leiter im Schalter.

Die Veranda rollt sich ein, ohne zu stoppen

- Verwenden Sie den Relaiskasten (R12).

Bei dem Typ 3 oder 4: Ein Motor wickelt den Stoff ein, während der zweite ihn auswickelt

- Verwechseln Sie den braunen und den schwarzen Leiter zu einem der Motoren im RELAISKASTEN.

Der Automatikbetrieb funktioniert nicht

- Siehe Montagehinweise für die Auromatik Wind/Sonne.