

# VERANDA HRV08-ZIP

## 1. ANMERKUNG

Die Installation ist von Fachpersonal und unter Beachtung der IEC Bestimmungen und der örtlichen Vorschriften bezüglich elektrischer Anlagen auszuführen.

Siehe auch die Technische Angaben.

Lesen Sie die Anleitung vor der Montage sorgfältig durch!

Durch das Spannen der Federn entstehen grosse Kräfte. Gehen Sie bitte vorsichtig vor und sorgen Sie dafür, dass Sie einen festen Stand haben!

Sorgen Sie für ausreichend Licht auf der Montagefläche. Entfernen Sie Hindernisse und Abfall.



Dieses Symbol weist auf eine mögliche Gefahr für Personen bzw. Schäden am Produkt.



Dieses Symbol steht für „Vorsicht“.



Dieses Symbol bedeutet, Kraftanwendung bei der Operationsdurchführung.

Wenn Sie Elektrische Schrauber benutzen, achten Sie bitte auf den korrekte Drehmoment.



Dieses Symbol bedeutet, dass ein visuell Steuerung angewendet werden muss.

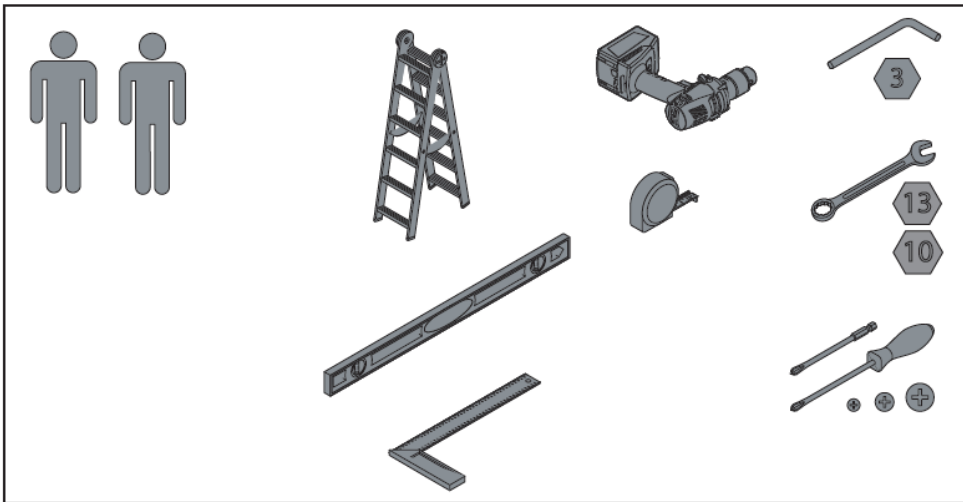


Dieses Symbol kennzeichnet ein optionales Zubehör.

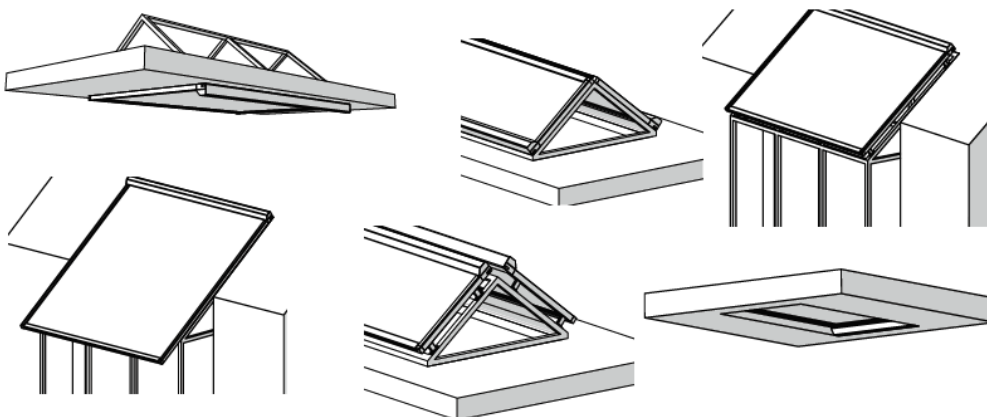
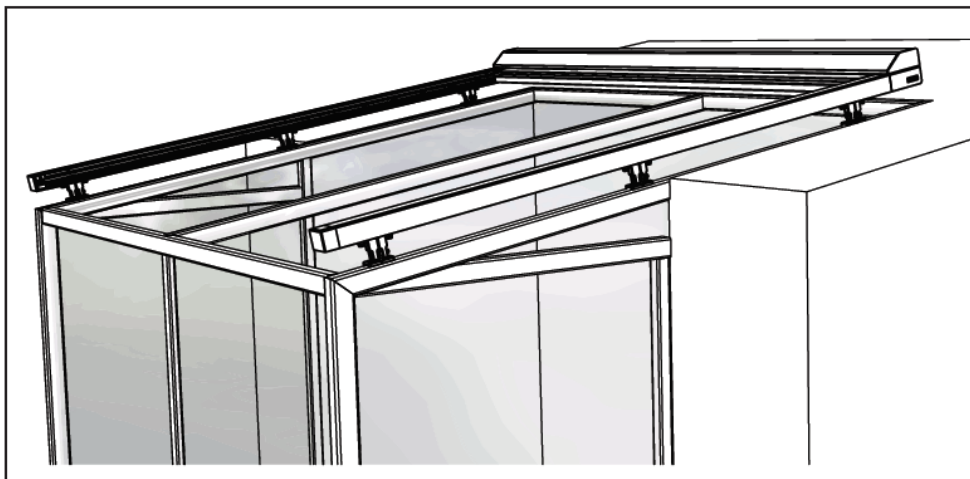
Für Unrichtigkeiten in diesem Handbuch, die auf Druck- oder Abschreibfehler zurückzuführen sind, übernimmt der Hersteller keine Haftung. Der Hersteller behält sich das Recht vor, alle für notwendig erachteten bzw. im Interesse der Abnehmer liegenden Änderungen an seinen Produkten vorzunehmen, ohne jedoch deren wesentliche Funktions- und Sicherheitseigenschaften zu beeinträchtigen.

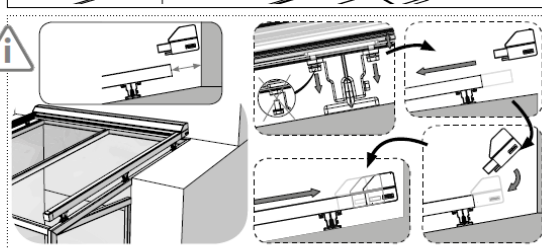
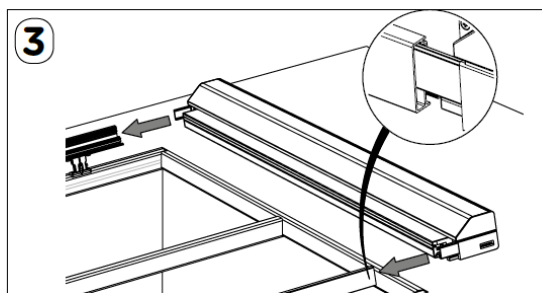
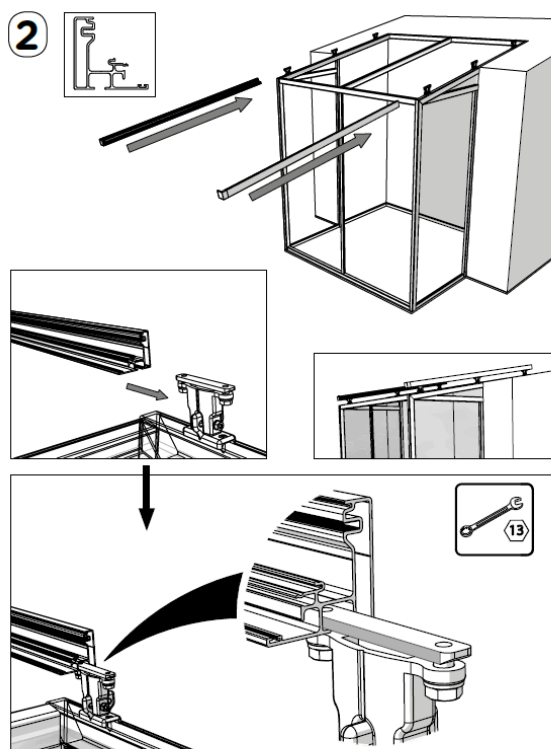
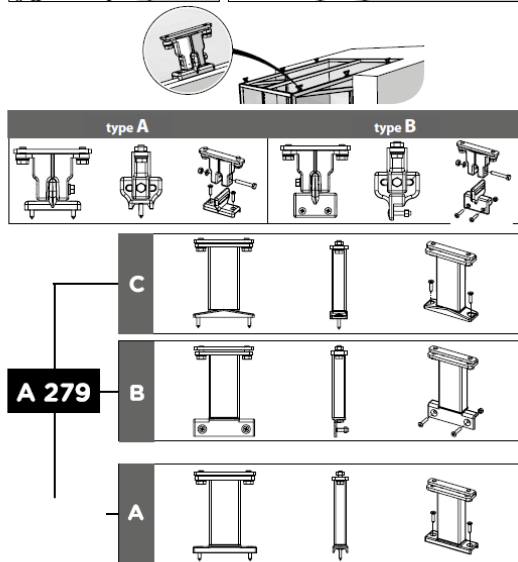
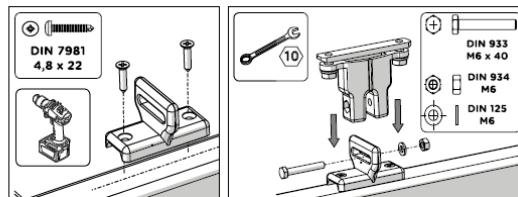
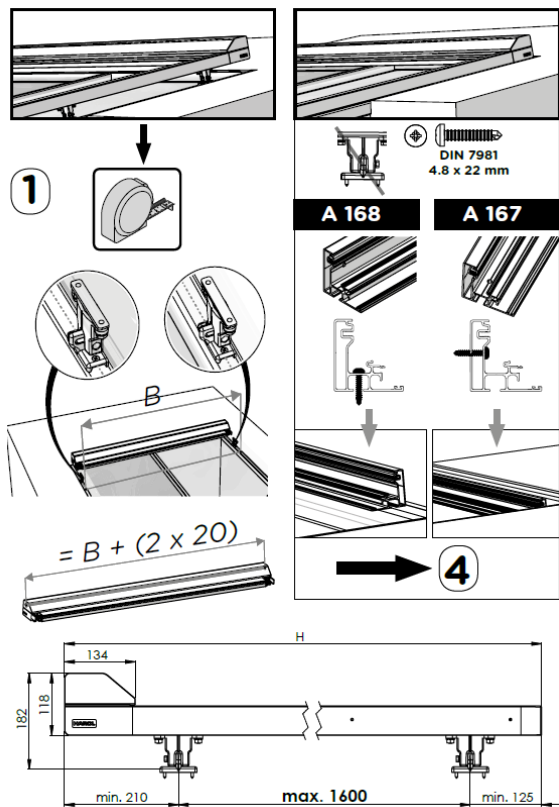
Keine Änderung der Gestaltung oder Konfiguration der Ausrüstung ohne Rücksprache mit dem Hersteller.  
Die Gebrauchsanleitung für den Endnutzer bereitzustellen ist.

## 2. LISTE DER ERFORDERLICHEN WERKZEUGE

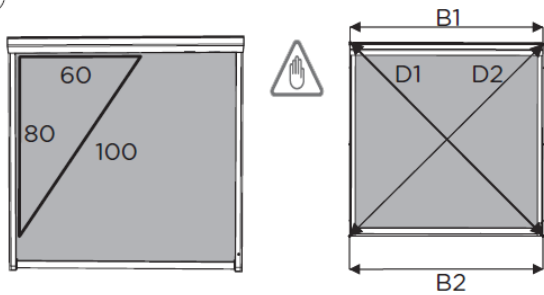


## 3. MONTAGE

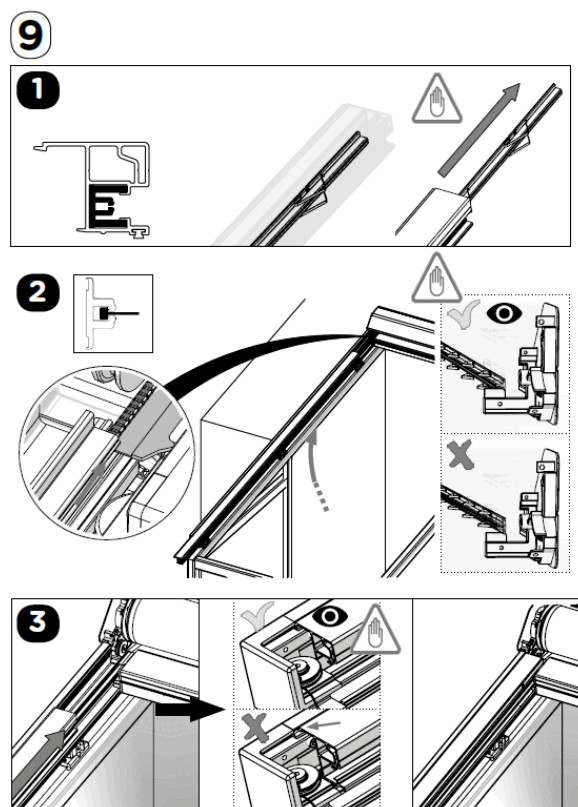
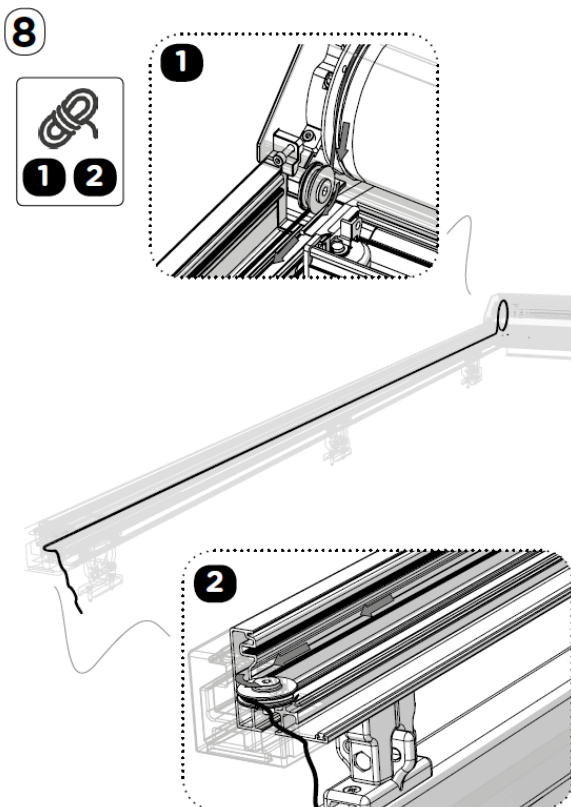
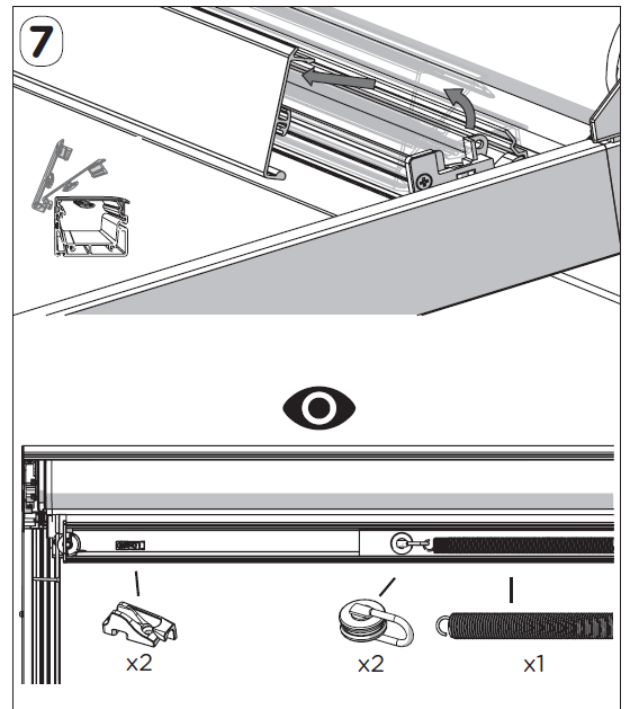
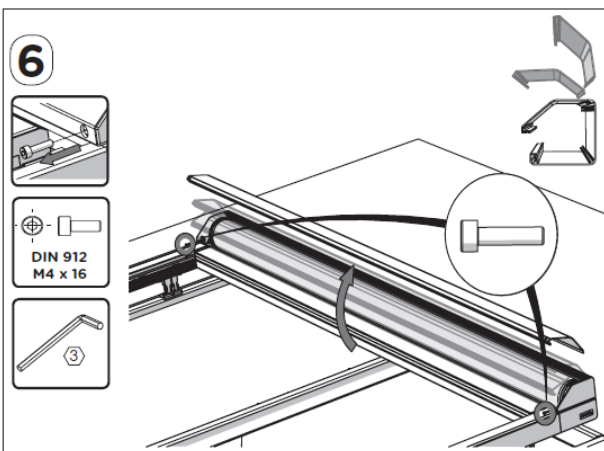


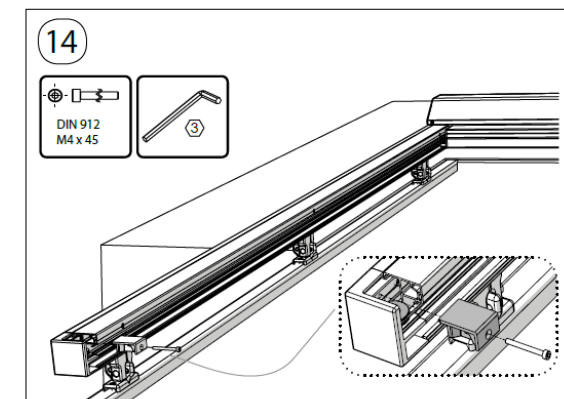
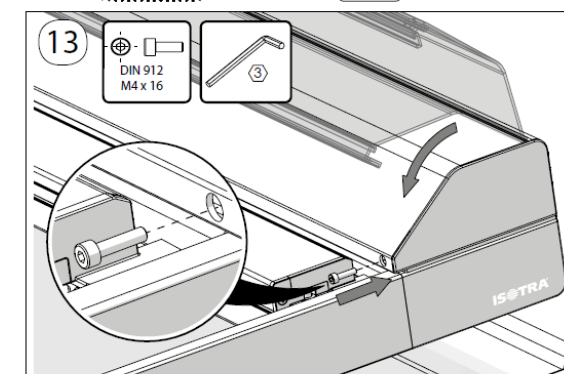
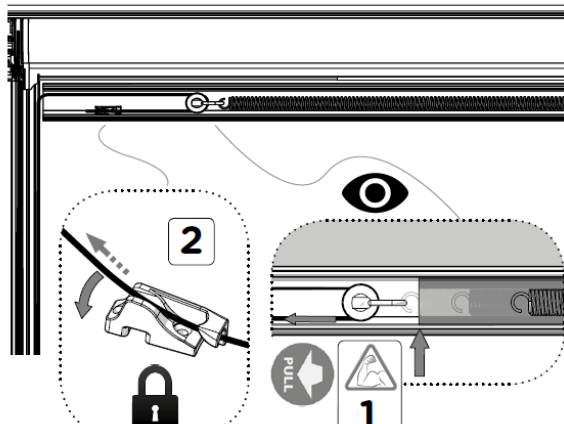
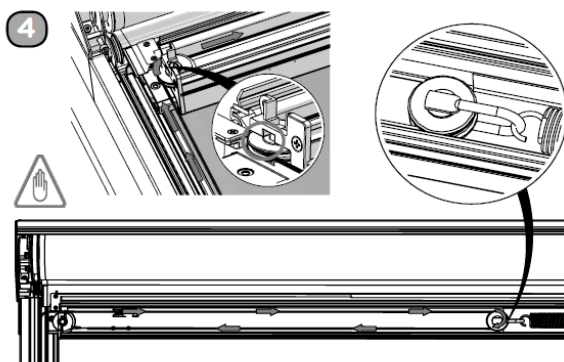
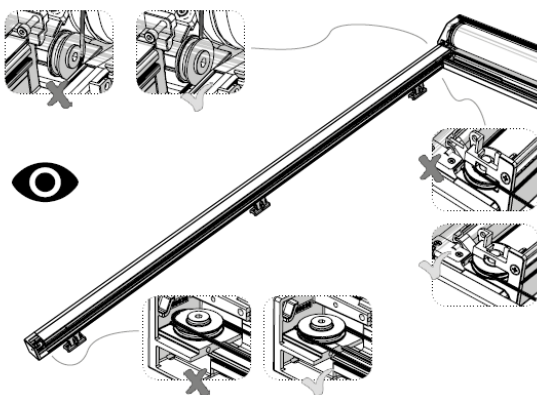
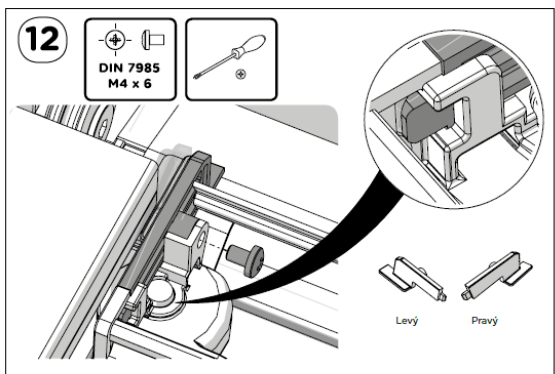
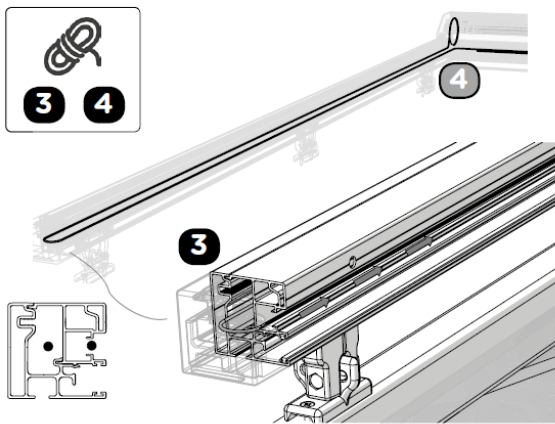
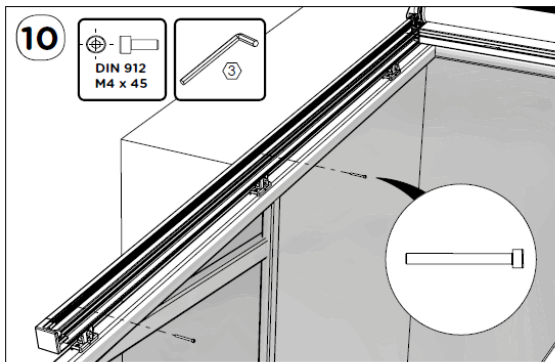


**5 KONTROLLE**



**B1 = B2 & D1 = D2**  
(+/- 2mm) (+/- 2mm)





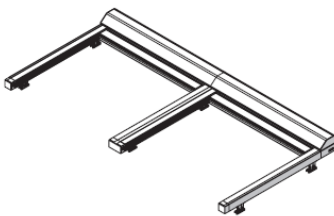
somfy.  
www.somfy.com

OREA 50 WT 25/17  
OREA 50 WT 40/17  
Gemini 25/17 SLT50  
Mariner 40/17 SLT50  
Orea 25/17 LT50 RTS  
Orea 40/17 LT50 RTS  
Sunea 50 IO 25/17  
Sunea 50 IO 40/17

siehe SOMFY Montagesanleitung

15

x1



< 6m      > 6m

1 siehe Seite 32

2+ siehe Seite 34

Extra Montage

16

17

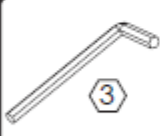
< 6m      > 6m

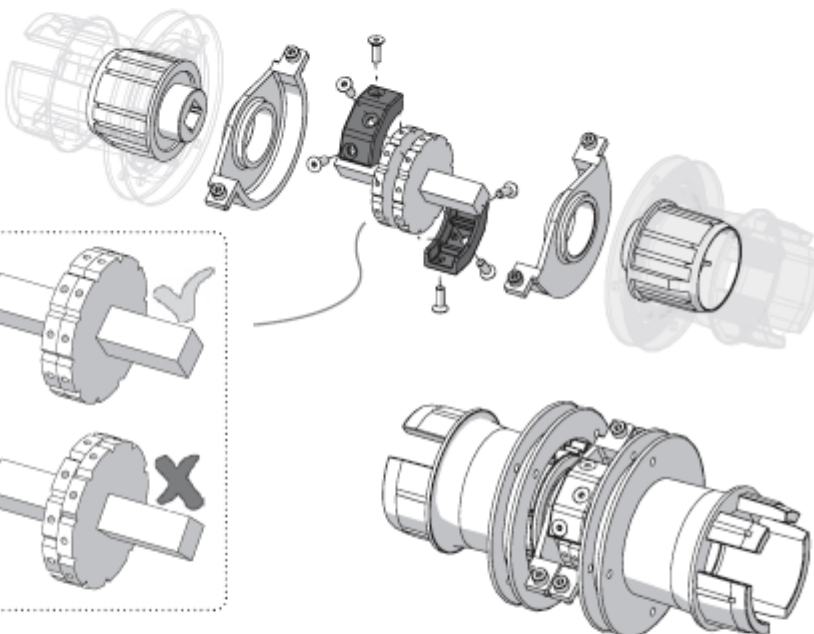
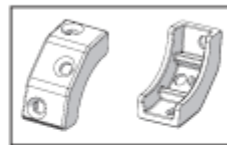
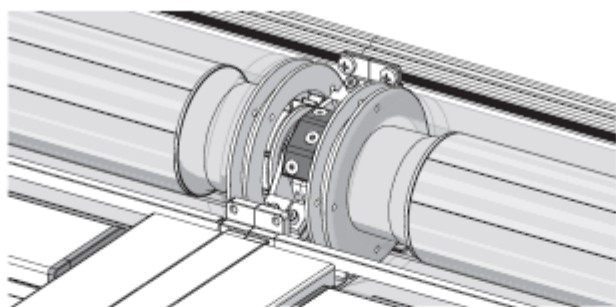
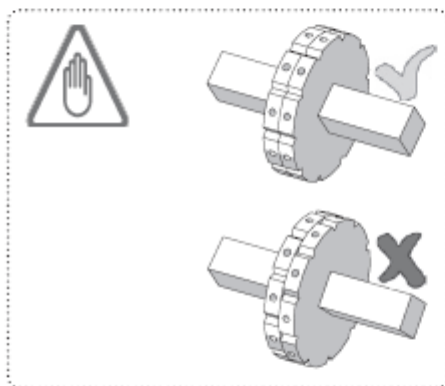
3+ siehe Seite 35

4 5

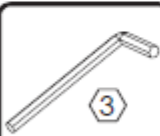
**6** +  
siehe seite 36

  
**DIN 912  
M4 x 12  
x6**

  
**3**



  
**DIN 912  
M4 x 12  
x6**

  
**3**

