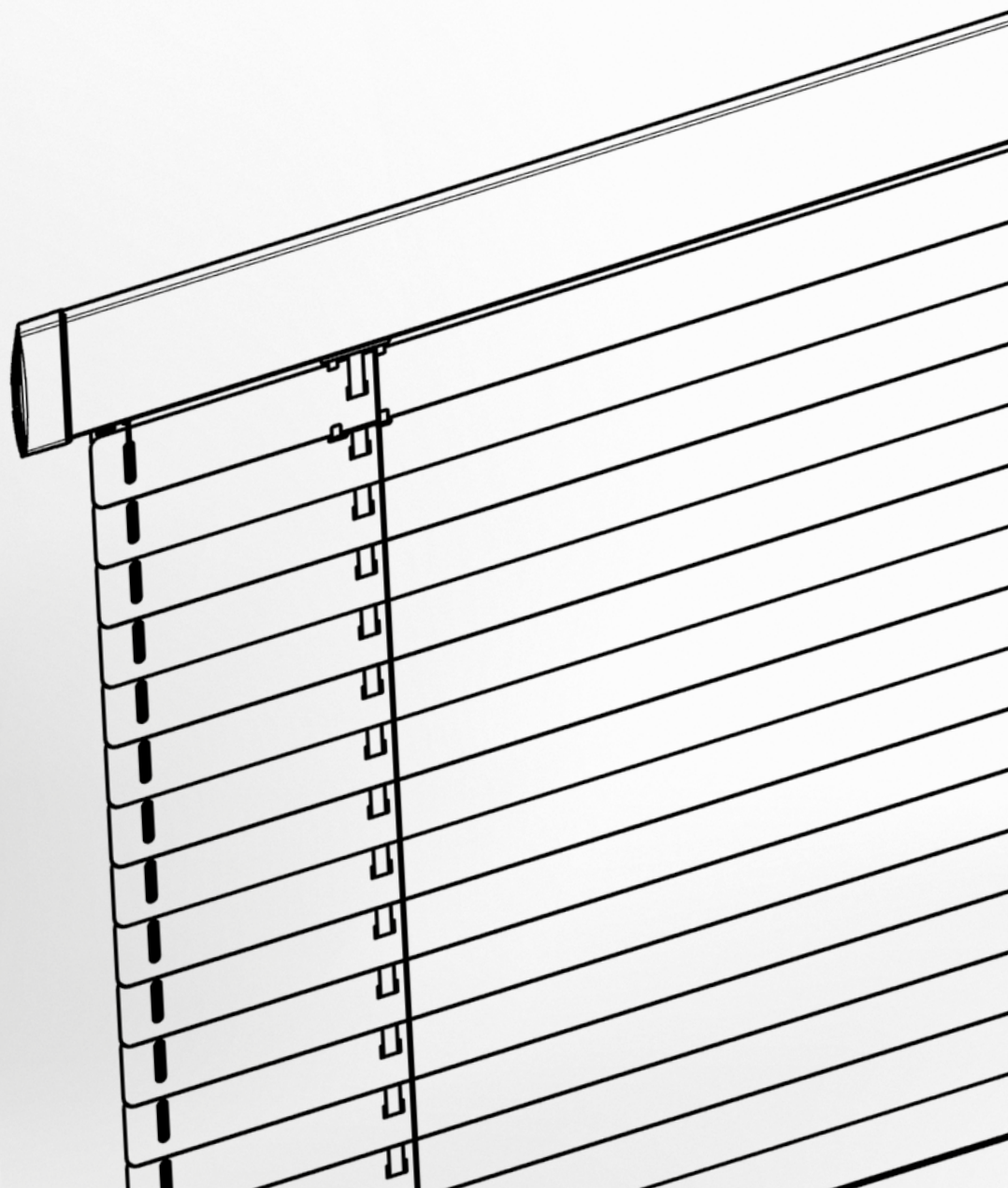




TECHNISCHES HANDBUCH

# INNENJALOUSIEN



## Inhalt - Innenjalousien

<b>Isotra System Classic</b>	3	<b>Cetta 35, 50 Economy</b>	48
Grundlegende Produktspezifikation	4	Grundlegende Produktspezifikation	49
Vermessen und Montage	6	Vermessen und Montage	55
<b>Isotra System HIT</b>	7	<b>Cetta 35</b>	58
Grundlegende Produktspezifikation	8	Grundlegende Produktspezifikation	59
Vermessen und Montage	10	Vermessen und Montage	77
<b>Isotra System HIT II</b>	11	<b>V-Lite</b>	83
Grundlegende Produktspezifikation	12	Grundlegende Produktspezifikation	85
Vermessen und Montage	14	Vermessen und Montage	88
<b>Isolite Plus</b>	15	<b>Sicherheitselemente laut Norm</b>	90
Grundlegende Produktspezifikation	16	ČSN EN 13120; ČSN EN 16 433; ČSN EN 16 434 53	
Vermessen und Montage	20		
<b>Neoisolite</b>	21		
Grundlegende Produktspezifikation	22		
Vermessen und Montage	24		
<b>System 25</b>	25		
Grundlegende Produktspezifikation	26		
Vermessen und Montage	46		

Produkte dieser Sortimentsgruppe werden immer von Innen gemessen.

Aufgrund der ständigen Weiterentwicklung unserer Produkte behalten wir uns das Recht vor, dass das Design geringfügig von den Abbildungen abweicht.

---

## **ISOTRA**Quality

Eine Marke, die eine langjährige Tradition, unzählige Investitionen in die eigene Entwicklung, die Verwendung von Qualitätswerkstoffen, die technologische Reife, die zuverlässige Arbeit mehrerer Hunderten Mitarbeiter und viele weitere Parameter symbolisiert, die eine Gesamtheit bilden - das Finalprodukt der ISOTRA a.s.

# Isotra System Classic



OBERSCHIENE



UNTERSCHIENE

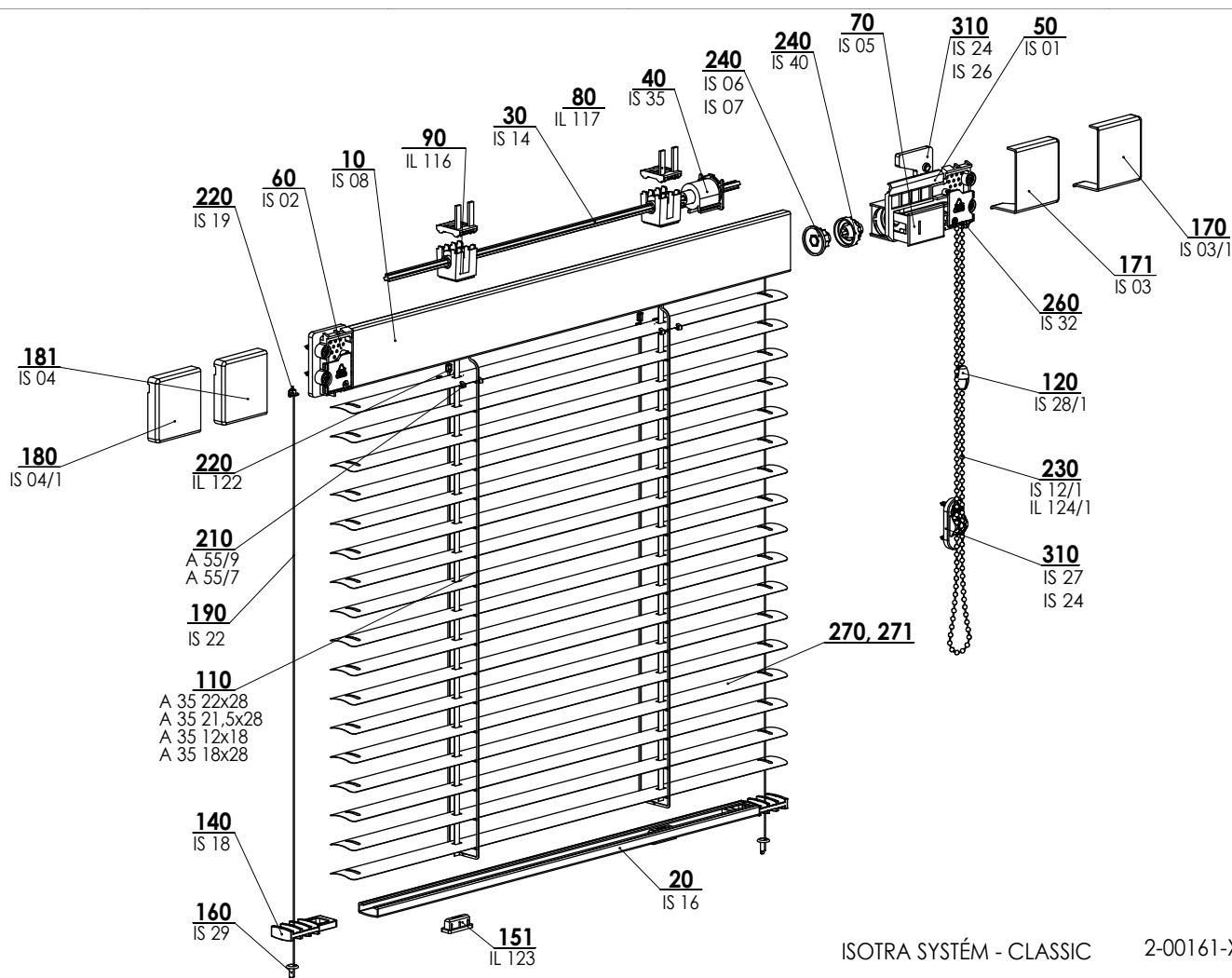


- ▲ Profile aus extrudiertem Aluminium
- ▲ Atypische Ausführung für schräge und geknickte Fenster
- ▲ Farbige Profilausführung nach dem RAL Musterbuch

**ISOTRA** *Quality*

# Isotra System Classic

## Grundlegende Produktspezifikation



### Betätigung

- Kette**
- Kette grob Ø 4,5 mm für das Herausziehen, Herablassen und Neigen (die Farbe ist mit der Profifarbe abgestimmt).
  - Kette dünn Ø 3,2 mm für das Herausziehen, Herablassen und Neigen (die Farbe ist mit der Profifarbe abgestimmt).

**Betätigungs länge** – Betätigungs länge in mm angeben. Wenn Sie bei der Betätigung „0“ wählen, oder keine Angabe angeben – bekommen Sie Betätigungs länge automatisch = 2/3 der Jalousiehöhe.

Vorsicht: Bei der Wahe der Planetgetriebe wird die Betätigungs höhe identisch mit Jalousie – Höhe.

### Spezifikation

	Oberschiene	Unterschiene	Lamelle			Seitenführung	Montage	Brems e
			Ausführung	Breite (mm)	Dicke			
<b>Handelsname</b>	IS 08	IS 16	Gesamtbeschattend	25	0,21 / 0,18	Nylon ø 0,8 mm	in den Fensterlügel	auf Bestellung
<b>Maß (mm)</b>	27 x 48 x 1,2	20 x 8 x 0,9	Standard	25	0,21 / 0,18			
<b>Material</b>	Al	Al	Standard	16	0,21			
<b>Farbe</b>	Standard: RAL 1002 Pinie RAL 1015 Elfenbein RAL 8004 Kastanie RAL 8014 Braun RAL 9006 Silber RAL 9010 weiß  Zuschlag: sonstige RAL			Anhand nach aktuellem Musterbuch			Nylon - klar	

Kunststoffkomponenten in der Profifarbe.

Leiter kordel, Schnuren mit der Lamellenfarbe abgestimmt, ,schnur ø 1,4 mm nur weiß und braun.

### Standardmaße

min. Breite (mm)	max. Breite (mm)	max. Höhe (mm)	max. garantierte Fläche
300 (Kette)	2000	2200	2,5 m <sup>2</sup>

Atypische Ausführungen werden hergestellt.

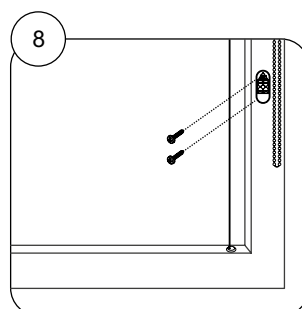
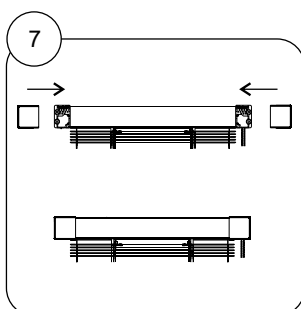
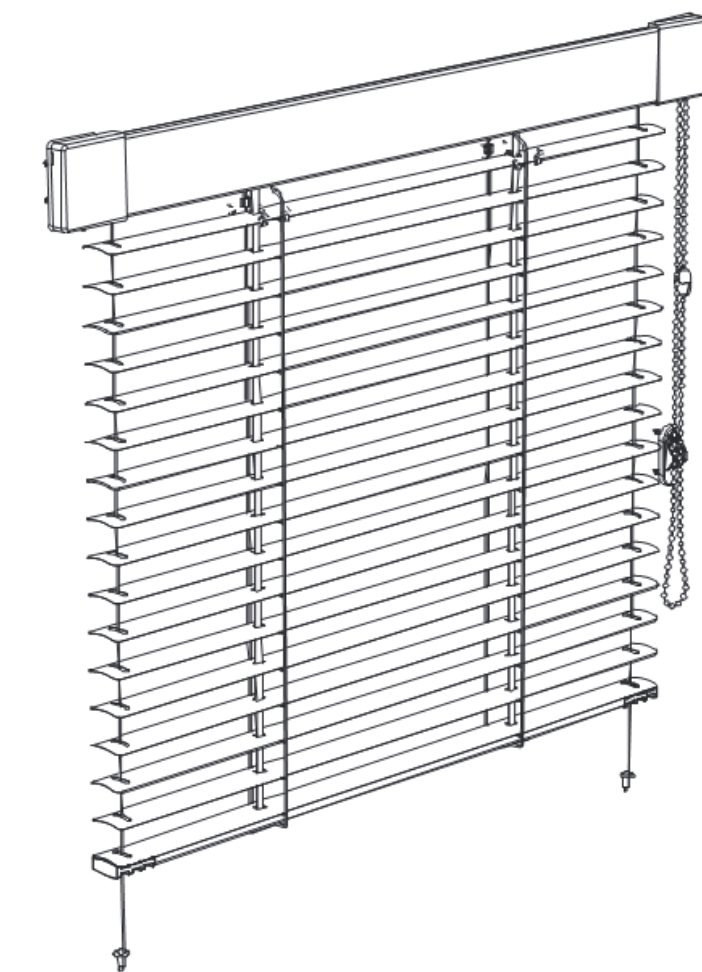
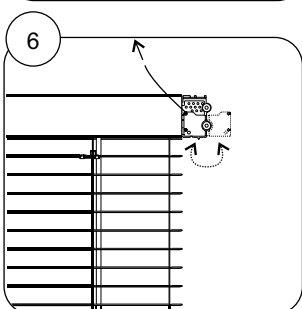
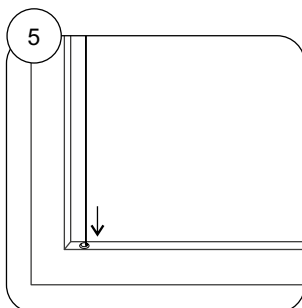
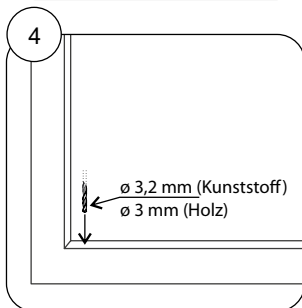
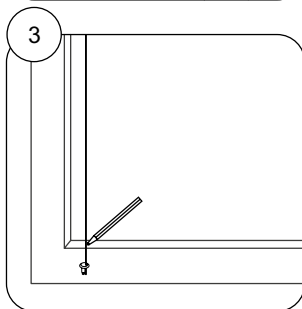
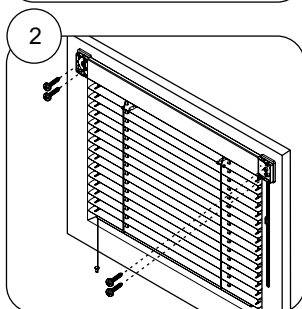
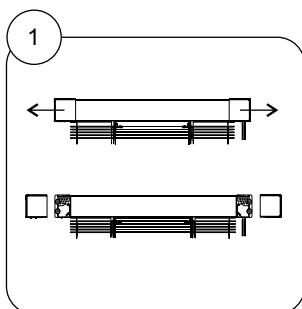
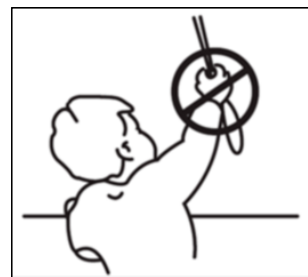
## Isotra System Classic 2-00161-XXXX

Position	Bezeichnung	Abkürzung	Zeichnungsnummer
10	Oberleiste Al	IS 08	3-00032-xxxx
20	Unterleiste - Al	IS 16	7-300051-xxxx
30	Draht - dreikantig	IS 14	7-300050-0000
40	Bremse "Isotra" II (für dreieckigen Draht)	IS 35	2-00130-0000
50	Basisplatte, rechts - ISOTRA	IS 01	3-00020-0000
60	Basisplatte, links - ISOTRA	IS 02	3-00021-0000
70	Rad decken	IS 05	3-00030-0000
80	Bettenhalter - Al Profil	IL 117	3-00073-0000
90	Lagerbock	IS 11	3-00036-xxxx
90	Lagerbock für Texband	IL 116	3-00072-xxxx
90	Matrize	IS 09	3-00034-0000
90	Patrone	IS 10	3-00035-0000
90	Texband	IL 121/4	6-002270-xxxx
90	Texband rollen (für dreieckig Draht)	IL 119	2-00011-0000
90	Klammern Leiterkordel	IS 19	6-000963-0000
90	Schnur 0,8	IS 15	6-002275-xxxx
90	Rohr	IS 13	3-00037-0000
90	Distanzrohr	IS 20	3-00042-0000
110	Leiterkordel 12x18	A 35 12x18	6-000155-XXXX
110	Leiterkordel 18x28	A 35 18x28	6-000154-XXXX
110	Leiterkordel 21,5x28	A 35 21,5x28	6-003764-5000
110	Leiterkordel 22x28	A 35 22x28	6-000156-xxxx
120	Kettenverbinder	IS 28/1	2-01039-xxxx
140	Abdeckung für Al Unterleiste	IS 18	3-00040-xxxx
150	Unterleistestöpsel	IS 17	2-00008-xxxx
151	Texbandstöpsel	IL 123	2-00012-0000
160	Seilabspannungstift	IS 29	3-00048-xxxx
170	Abdeckung - rechts 90°	IS 03/1	3-00028-xxxx
171	Abdeckung - rechts 45°	IS 03	3-00026-xxxx
180	Abdeckung - links 90°	IS 04/1	3-00029-xxxx
181	Abdeckung - links 45°	IS 04	3-00027-xxxx
190	Nylon 0.8mm	IS 22	6-000964-0000
210	Klammer 25 UNI	A 55/9	3-02092-0000
210	Klammer für Lamelle 16mm (Kunststoff)	A 55/7	3-00861-0000
220	Niet für Leiterkordel	IL 122	3-00359-PU22
220	Klammern Leiterkordel	IS 19	6-000963-0000
230	Kugelkette grob	IS 12/1	6-000962-xxxx
230	Kette - dünn	IL 124/1	6-000957-xxxx
240	Rad	IS 40	3-00049-0000
240	Rad	IS 06	3-00031-0000
240	Kupplung	IS 07	3-00022-0000
260	Schraube 2,9x6,5,DIN 7982	IS 32	6-000968-0000
270-271	Lamelle		Siehe Musterbuch
	Zubehör		
310	Distanzplatte	IS 26	3-00043-xxxx
310	Schraube 3,5x12	IS 24	6-000965-0001
310	Schraube 3,5x20	IS 24/1	6-000967-0001
310	Kugekettenhalter	IS 27	2-00004-xxxx

# Isotra System (HIT, HIT II, Classic)

## Anleitung zur Montage

Jalousie ist nach den Sicherheits Norm  
EN 13120 installiert.



## Isotra System HIT



OBERSCHIENE



UNTERSCHIENE

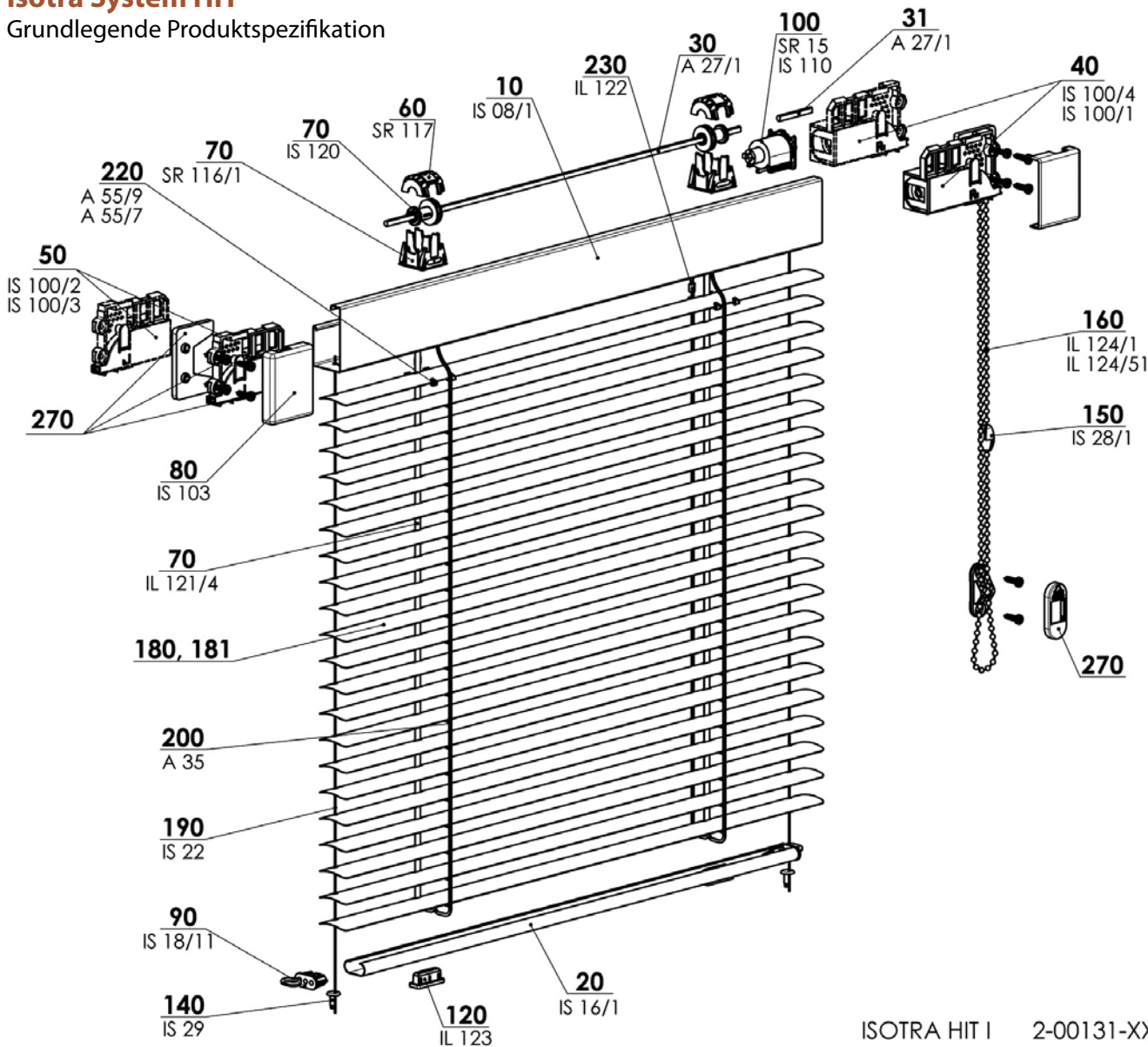


- ▲ Optimales Preis-Leistungs-Verhältnis
- ▲ Niedrige Betätigungskraft
- ▲ Farbige Profilausführung nach dem RAL Musterbuch

**ISOTRA** *Quality*

# Isotra System HIT

## Grundlegende Produktspezifikation



ISOTRA HIT I 2-00131-XXXX-G

### Betätigung

Kette - eine dünne Kette Ø 3,2 mm für das Heraufziehen, Herablassen und Neigen (die Farbe ist mit der Profifarbe abgestimmt).

**Betätigungs länge** – Betätigungs länge in mm angeben. Wenn Sie bei der Betätigung „0“ wählen, oder keine Angabe angeben – bekommen Sie Betätigungs länge automatisch = 2/3 der Jalousiehöhe.

Vorsicht: Bei der Wahe der Planetengetriebe wird die Betätigungs höhe identisch mit Jalousie – Höhe.

### Spezifikation

	Oberschiene	Unterschiene	Lamelle			Seitenführung	Montage	Bremsen
			Ausführung	Breite (mm)	Dicke			
<b>Handelsname</b>	IS 08/1	IS 16/1	Gesamtbeschattend	25	0,21 / 0,18	Nylon Ø 0,8 mm	in den Fensterflügel	auf Bestellung
<b>Maß (mm)</b>	25 x 45 x 0,4	19 x 8 x 0,4	Standard	25	0,21 / 0,18			
<b>Material</b>	Fe	Fe	Standard	16	0,21			
<b>Farbe</b>	Standard: RAL 1002 pinie RAL 1015 elfenbein RAL 7016 anthrazitgrau RAL 8003 goldene Eiche RAL 8004 kastanie RAL 8014 braun RAL 9006 silber RAL 9010 weiß	Zuschlag: sonstige RAL Isotra System Decoral - Anhand nach aktuellem Musterbuch	Anhand nach aktuellem Musterbuch			Nylon - klar		

Kunststoffkomponenten in der Profifarbe.

Leiter kordel, Schnuren mit der Lamellenfarbe abgestimmt.

### Standardmaße

min. Breite (mm)	max. Breite (mm)	max. Höhe (mm)	max. garantierte Fläche
300	2000	2200	2,5 m <sup>2</sup> (4,4 m <sup>2</sup> )*

Atypische Ausführungen werden nicht hergestellt.

\* mit Planetengetriebe

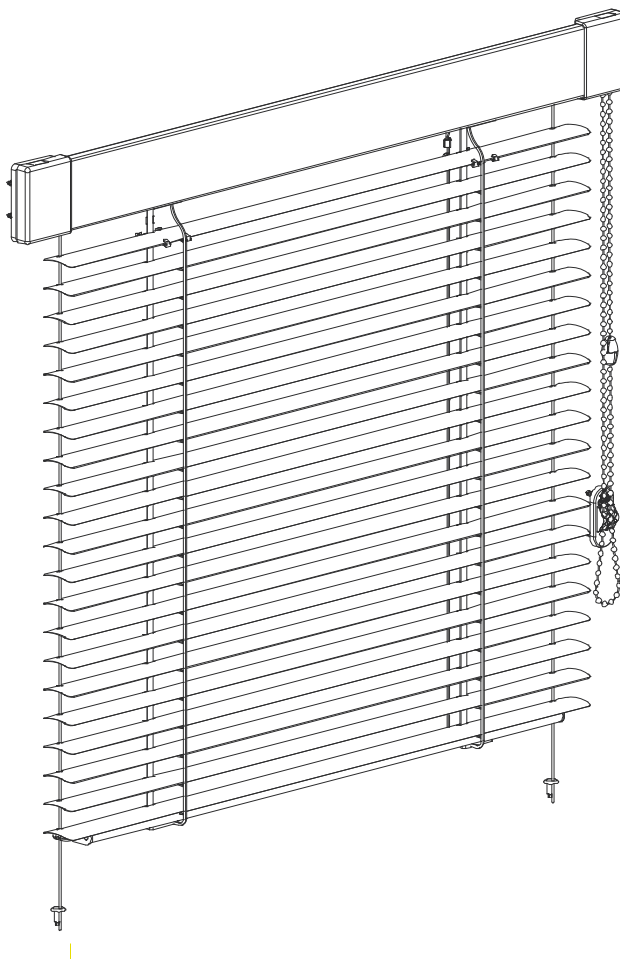
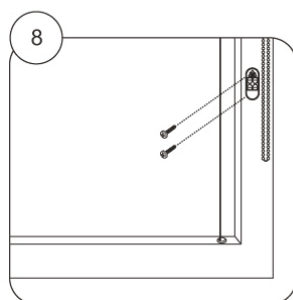
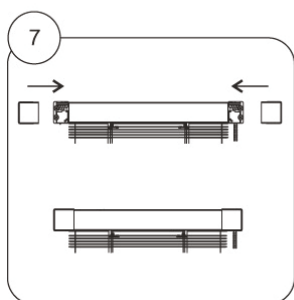
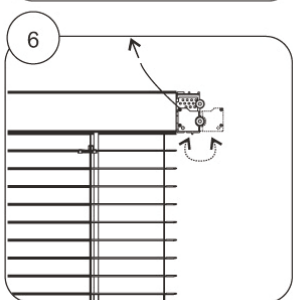
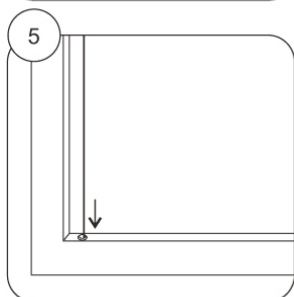
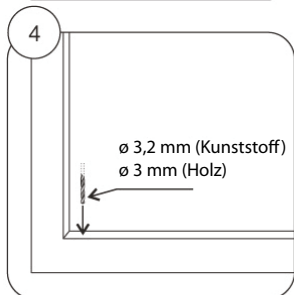
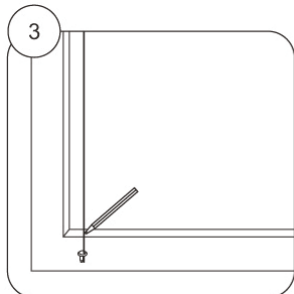
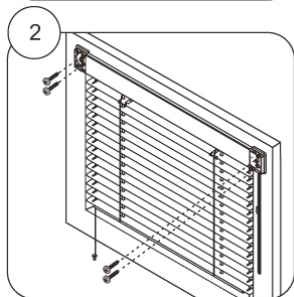
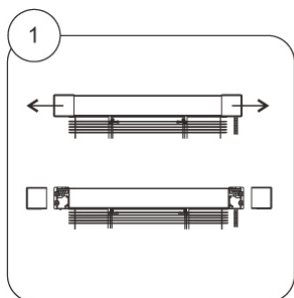
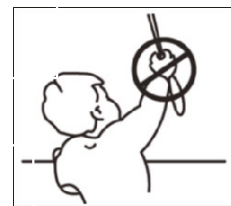
## Isotra HIT 2-00131-XXXX

Position	Bezeichnung	Abkürzung	Zeichnungsnummer
10	Oberleiste - Fe	IS 08/1	3-00033-xxxx
20	Bottom rail - Fe	IS 16/1	3-00052-xxxx
30	Flachdraht Fe/Zn	A 27/1	6-000144-0000
40	Platte mit Deckel - rechts	IS 100/4	2-00031-0000
40	Basisplatte - rechts	IS 100/1	2-00029-0000
50	Platte mit Deckel - links	IS 100/2	2-00032-0000
50	Basisplatte - links	IS 100/3	2-00030-0000
60	Deckel für Bett (Cuts H)	SR 117	3-00345-0000
70	Texband rollen II. (für Flachdraht)	IS 120	2-00001-0000
70	Texband	IL 121/4	6-002270-xxxx
70	Schmalen Bett	SR 116/1	3-01502-xxxx
80	Abdeckung	IS 103	3-00003-xxxx
90	Endkappe für Unterleiste	IS 18/11	2-00006-0000
100	Bremse II (für Flachdraht)	SR 15	2-00177-0000
100	Planetengeräte	IS 110	2-01299-0000
120	Texbandstöpsel	IL 123	2-00012-0000
140	Spannstift	IS 29	3-00048-xxxx
150	Zusammenstellung - Kettenverbinder	IS 28/1	2-01039-xxxx
160	Kette - dünn	IL 124/1	6-000957-xxxx
180-181	Lamelle		Siehe Musterbuch
190	Nylon 0.8mm	IS 22	6-000964-0000
200	Leiterkordel 22x28	A 35 22x28	6-000156-xxxx
200	Leiterkordel 21,5x28	A 35 21,5x28	6-003764-5000
200	Leiterkordel 12x18	A 35 12x18	6-000155-XXXX
200	Leiterkordel 18x28	A 35 18x28	6-000154-XXXX
220	Klammer 25 UNI	A 55/9	3-02092-0000
220	Klammer für Lamelle 16mm (Kunststoff)	A 55/7	3-00861-0000
230	Niet für Leiterkordel	IL 122	3-00359-PU22
270	Zubehör		
130	Kugekettenhalter	IS 27	2-00004-xxxx
170	Distanzplatte	IS 26	3-00043-xxxx
240	Schraube 3,5x12	IS 24	6-000965-0001
250	Schraube 3,5x20mm	IS 24/1	6-000967-0001

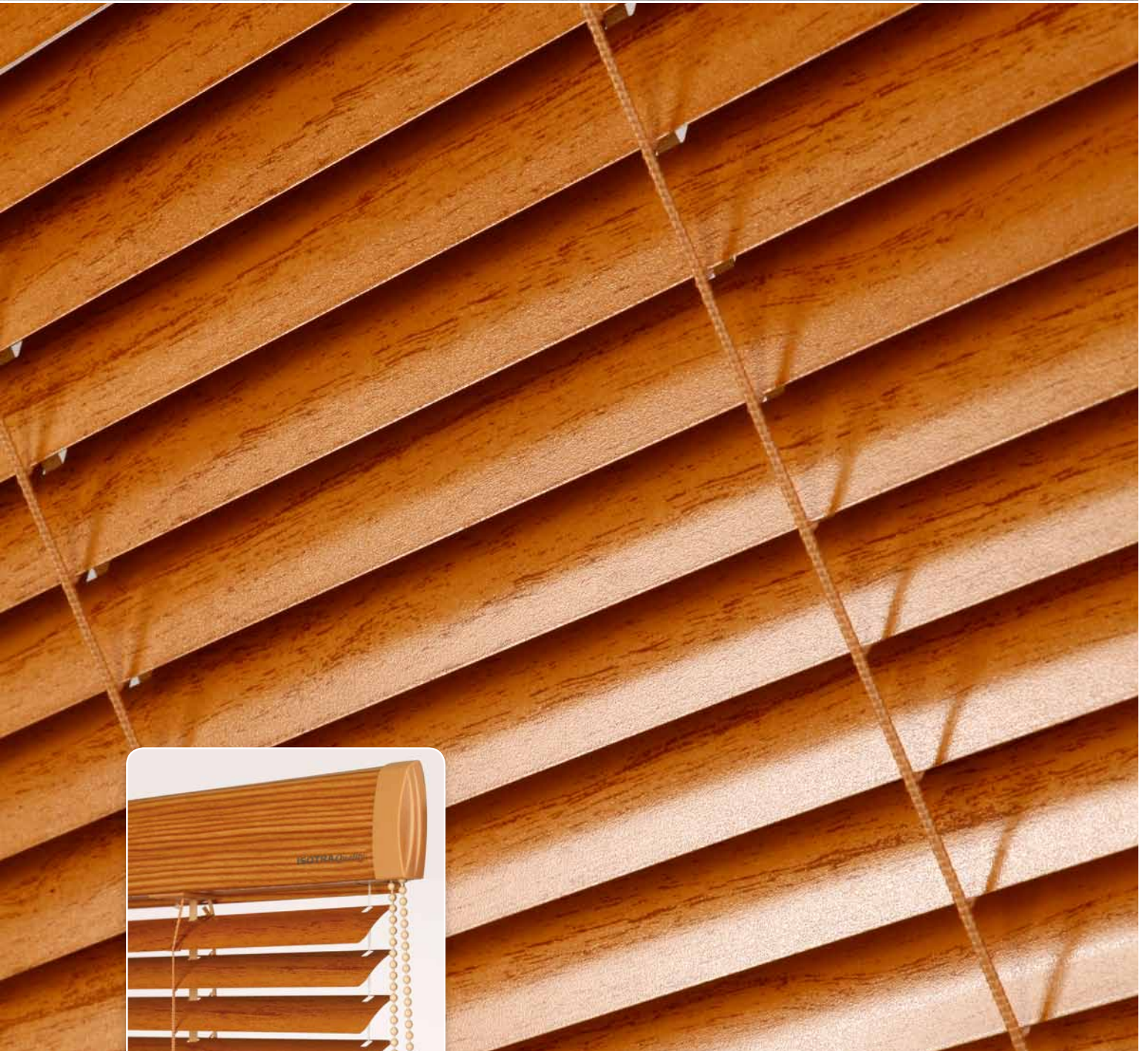
# Isotra System HIT

## Anleitung zur Montage

Jalousie ist nach den Sicherheits Norm EN 13120 installiert.



# Isotra System HIT II



OBERSCHIENE



UNTERSCHIENE

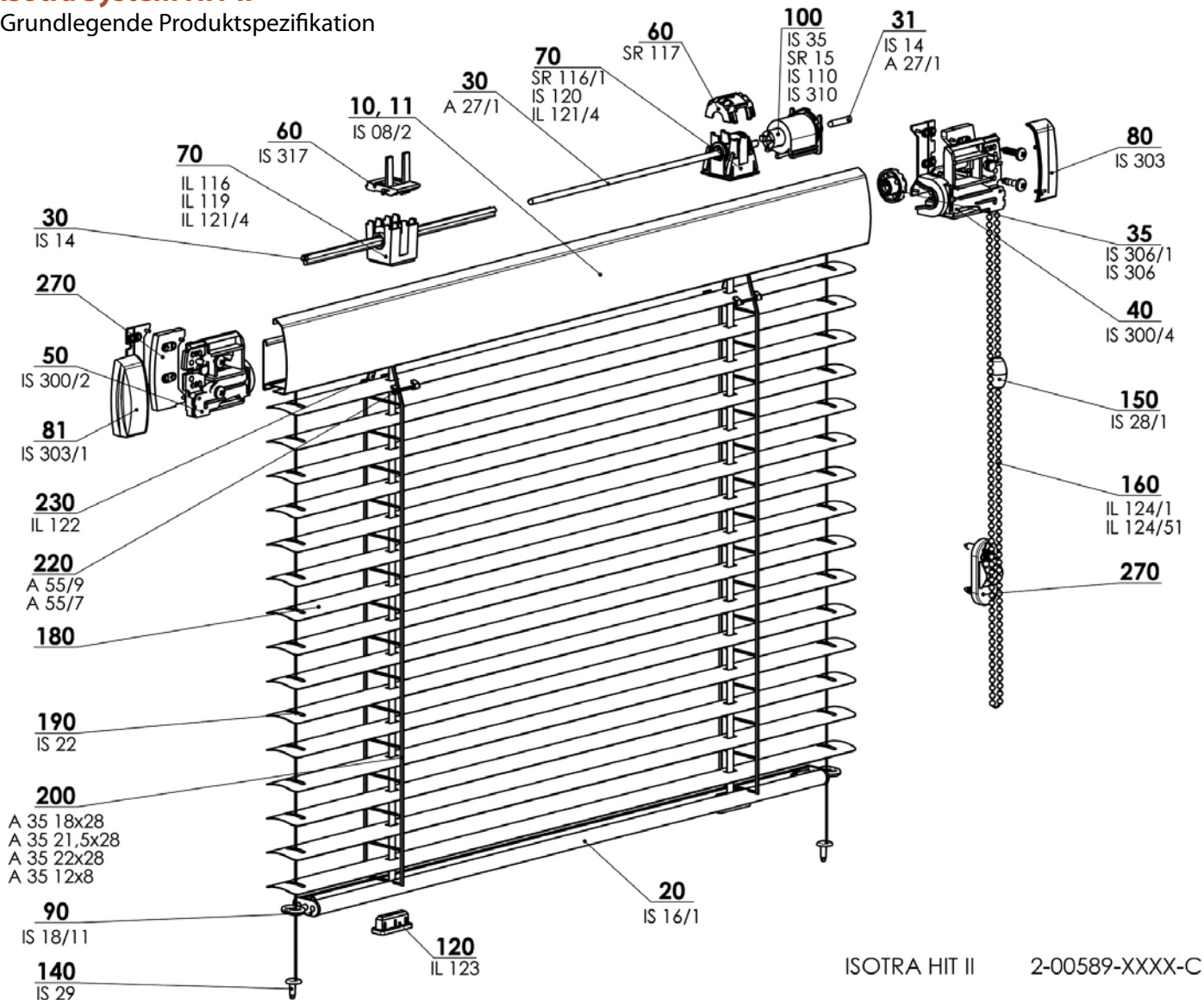


- ▲ Zeitloses Design
- ▲ Minimale Lichtdurchdringung zwischen der ersten Lamelle und dem oberen Profil
- ▲ Höhere Oberschienensteifigkeit
- ▲ Niedrige Betätigungskraft
- ▲ Farbige Profilausführung nach dem RAL Musterbuch oder Renolit-Überzug

**ISOTRA** *Quality*

# Isotra System HIT II

## Grundlegende Produktspezifikation



ISOTRA HIT II 2-00589-XXXX-C

### Betätigung

Kette - eine dünne Kette Ø 3,2 mm für das Heraufziehen, Herablassen und Neigen (die Farbe ist mit der Profifarbe abgestimmt).

**Betätigungslänge** – Betätigungslänge in mm angeben. Wenn Sie bei der Betätigung „0“ wählen, oder keine Angabe angeben – bekommen Sie Betätigungslänge automatisch = 2/3 der Jalousiehöhe.

Vorsicht: Bei der Wahe der Planetengetriebe wird die Betätigungshöhe identisch mit Jalousie – Höhe.

### Spezifikation

	Oberschiene	Unterschiene	Lamelle			Seitenführung	Montage	Bremsen
			Ausführung	Breite (mm)	Dicke			
<b>Handelsname</b>	IS 08/2	IS 16/1	Gesamtbeschattend	25	0,21 / 0,18	Nylon ø 0,8 mm	in den Fensterflügel	auf Bestellung
<b>Maß (mm)</b>	27,5 x 43 x 0,4	19 x 8 x 0,4	Standard	25	0,21 / 0,18			
<b>Material</b>	Fe	Fe	Standard	16	0,21			
<b>Farbe</b>	Standard: RAL 1002 pinie RAL 1015 elfenbein RAL 7016 anthrazitgrau RAL 8003 goldene Eiche RAL 8004 kastanie RAL 8014 braun RAL 9006 silber RAL 9010 weiß	Zuschlag: sonstige RAL Renolit - Anhand nach aktuellem Musterbuch Isotra System Decoral - Anhand nach aktuellem Musterbuch	Anhand nach aktuellem Musterbuch			Nylon - klar		

Kunststoffkomponenten in der Profifarbe.

Leiter kordel, Schnuren mit der Lamellenfarbe abgestimmt.

### Standardmaße

min. Breite (mm)	max. Breite (mm)	max. Höhe (mm)	max. garantierte Fläche
300	2000	2200	2,5 m <sup>2</sup> (4,4 m <sup>2</sup> )*

Atypische Ausführungen werden nicht hergestellt.

\* mit Planetengetriebe

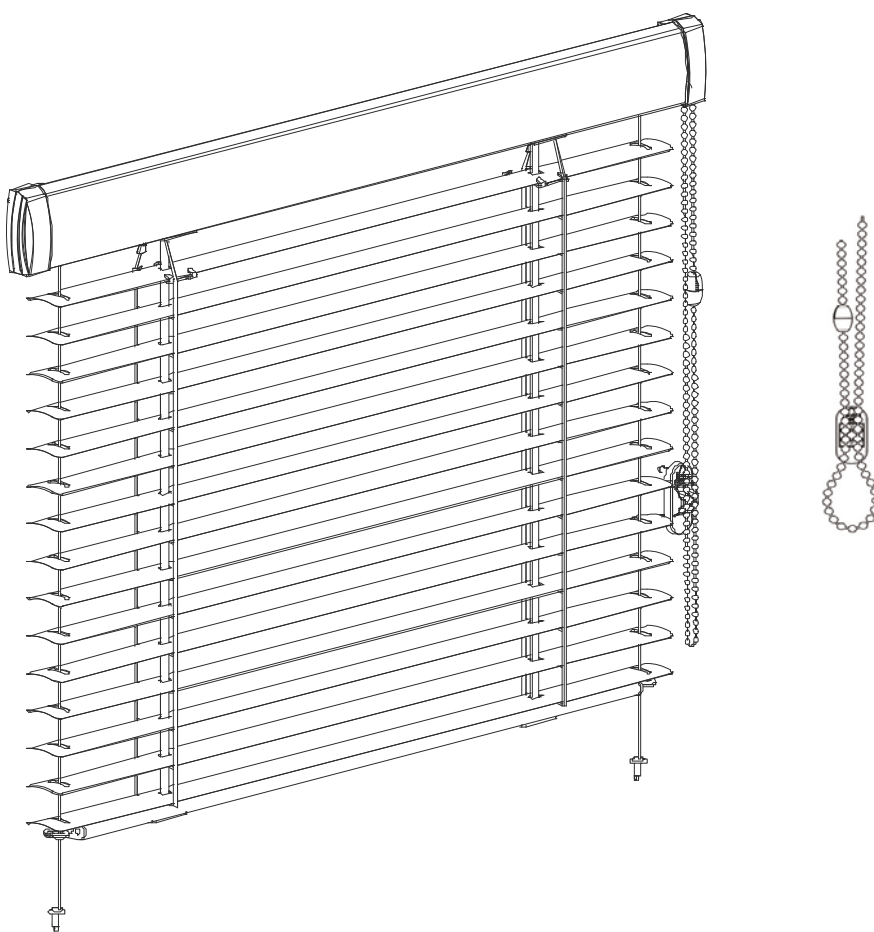
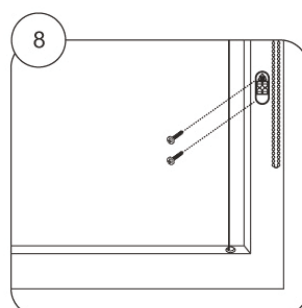
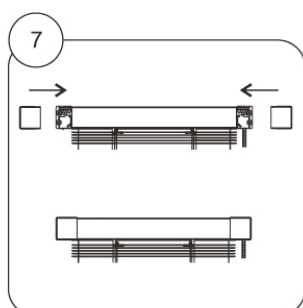
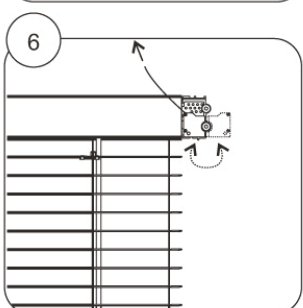
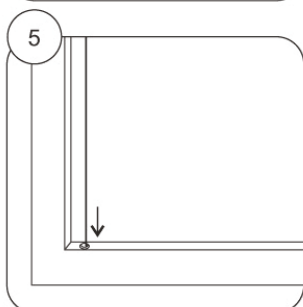
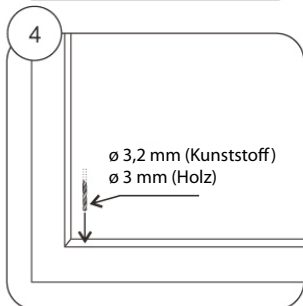
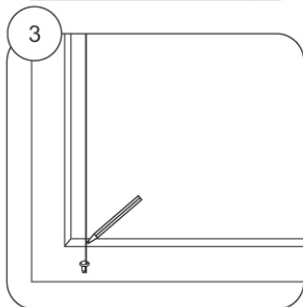
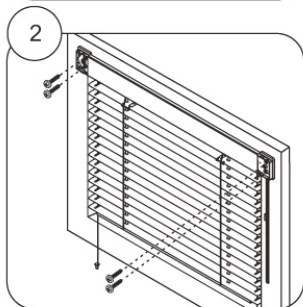
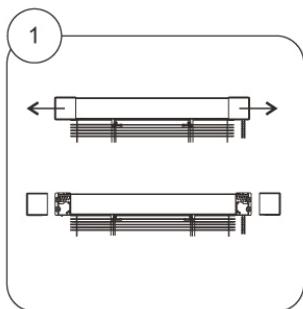
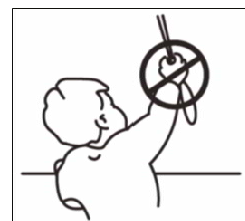
## Isotra HIT II 2-00589-XXXX

Position	Bezeichnung	Abkürzung	Zeichnungsnummer
10-11	Oberleiste - runde - Fe	IS 08/2	3-01480-xxxx
20	Unterleiste - Fe	IS 16/1	3-00052-xxxx
30	Draht - dreikantig	IS 14	7-300050-0000
30	Flachdraht Fe/Zn	A 27/1	6-000144-0000
35	Rad - dreieckiger Draht	IS 306/1	3-01495-0000
35	Rad - Flachdraht	IS 306	3-01494-0000
40	Basisplatte, rechts	IS 300/4	3-01492-xxxx
50	Basisplatte, links	IS 300/2	3-01493-xxxx
60	Bettenhalter - Rundprofil	IS 317	3-01501-0000
60	Deckel für Bett (Cuts H)	SR 117	3-00345-0000
70	Texband	IL 121/4	6-002270-xxxx
70	Texband rollen (für dreieckig Draht)	IL 119	2-00011-0000
70	Lagerbock für Texband	IL 116	3-00072-xxxx
70	Texband rollen II. (für Flachdraht)	IS 120	2-00001-0000
70	Schmalen Bett	SR 116/1	3-01502-xxxx
80	Abdeckkappe, rechts	IS 303	3-01496-xxxx
81	Abdeckkappe, links	IS 303/1	3-01497-xxxx
90	Endkappe für Unterleiste	IS 18/11	2-00006-0000
100	Bremse "Isotra" II (für dreieckigen Draht)	IS 35	2-00130-0000
100	Bremse II (für Flachdraht)	SR 15	2-00177-0000
100	Planetengetriebe	IS 110	2-01299-0000
100	Planetengetriebe 3HR	IS 310	2-01144-0000
120	Texbandstöpsel	IL 123	2-00012-0000
140	Spannstift	IS 29	3-00048-xxxx
150	Zusammenstellung - Kettenverbinder	IS 28/1	2-01039-xxxx
160	Kette - dünn	IL 124/1	6-000957-xxxx
180-181	Lamelle		Siehe Musterbuch
190	Nylon 0.8mm	IS 22	6-000964-0000
200	Leiterkordel 22x28	A 35 21,5x28	6-003764-5000
200	Leiterkordel 21,5x28	A 35 22x28	6-000156-xxxx
200	Leiterkordel 12x18	A 35 12x18	6-000155-XXXX
200	Leiterkordel 18x28	A 35 18x28	6-000154-XXXX
220	Klammer 25 UNI	A 55/9	3-02092-0000
220	Klammer für Lamelle 16mm (Kunststoff)	A 55/7	3-00861-0000
230	Niet für Leiterkordel	IL 122	3-00359-PU22
270	Zubehör - HIT II		
45	Distanzscheibe 1mm - rechts	IS 326/3	3-01741-xxxx
55	Distanzscheibe 1mm - links	IS 326/4	3-01742-xxxx
170	Distanzscheibe, rechts	IS 326/1	3-01499-xxxx
171	Distanzscheibe, links	IS 326/2	3-01500-xxxx
240, 250	Schraube 3,5x12	IS 24	6-000965-0001
250	Schraube 3,5x20mm	IS 24/1	6-000967-0001
130	Kugekettenhalter	IS 27	2-00004-xxxx

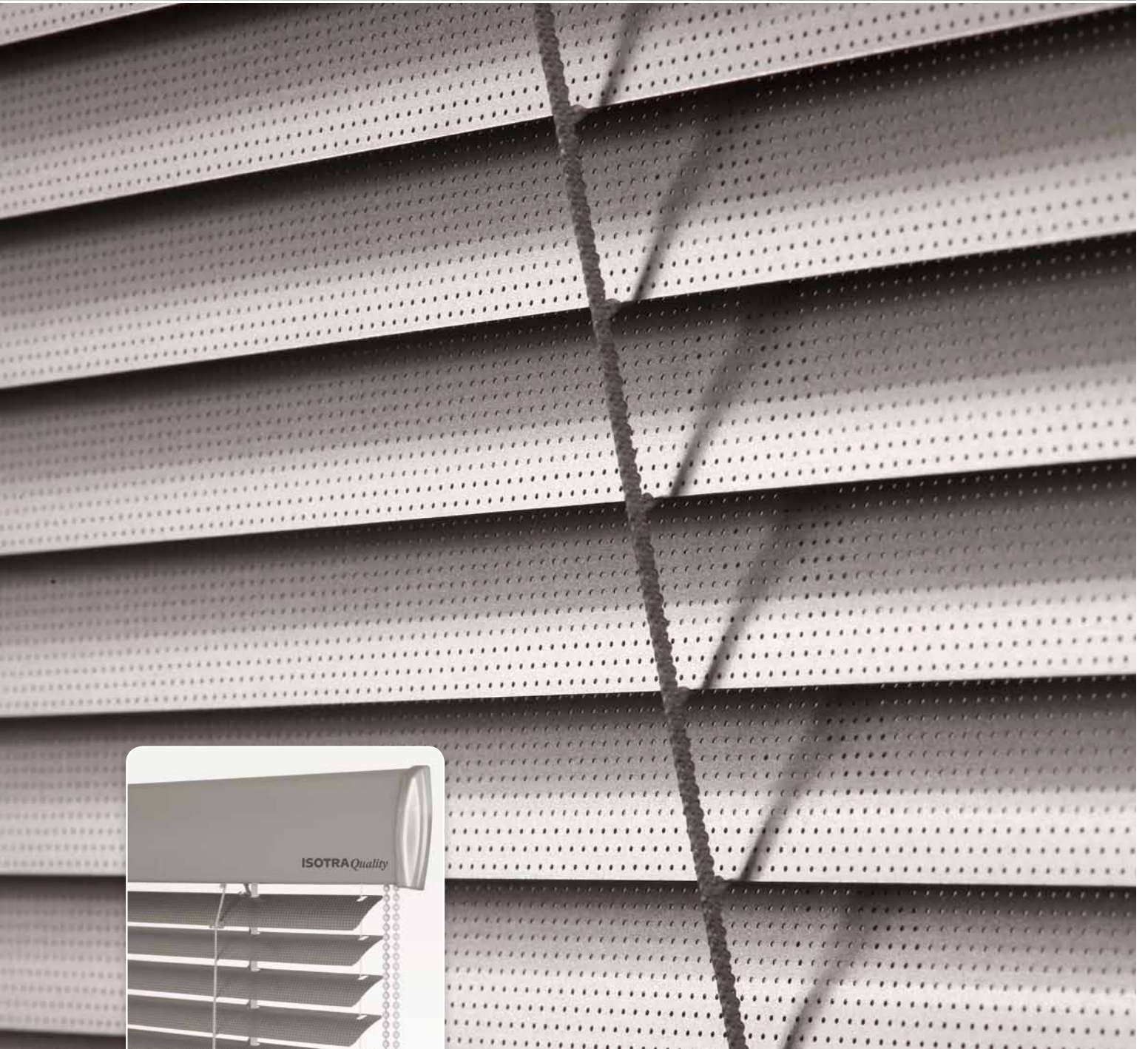
# Isotra System HIT II

## Anleitung zur Montage

Jalousie ist nach den Sicherheits Norm  
EN 13120 installiert.



## Isolite Plus



OBERSCHIENE



UNTERSCHIENE



- ▲ Elegantes Design
- ▲ Profile aus extrudiertem Aluminium
- ▲ Farbige Profilausführung nach dem RAL Musterbuch oder Renolit-Überzug
- ▲ Elektrische Betätigungsmöglichkeit
- ▲ Planetengetriebe für die einfachere Betätigung überdimensionaler Jalousien

**ISOTRA** *Quality*

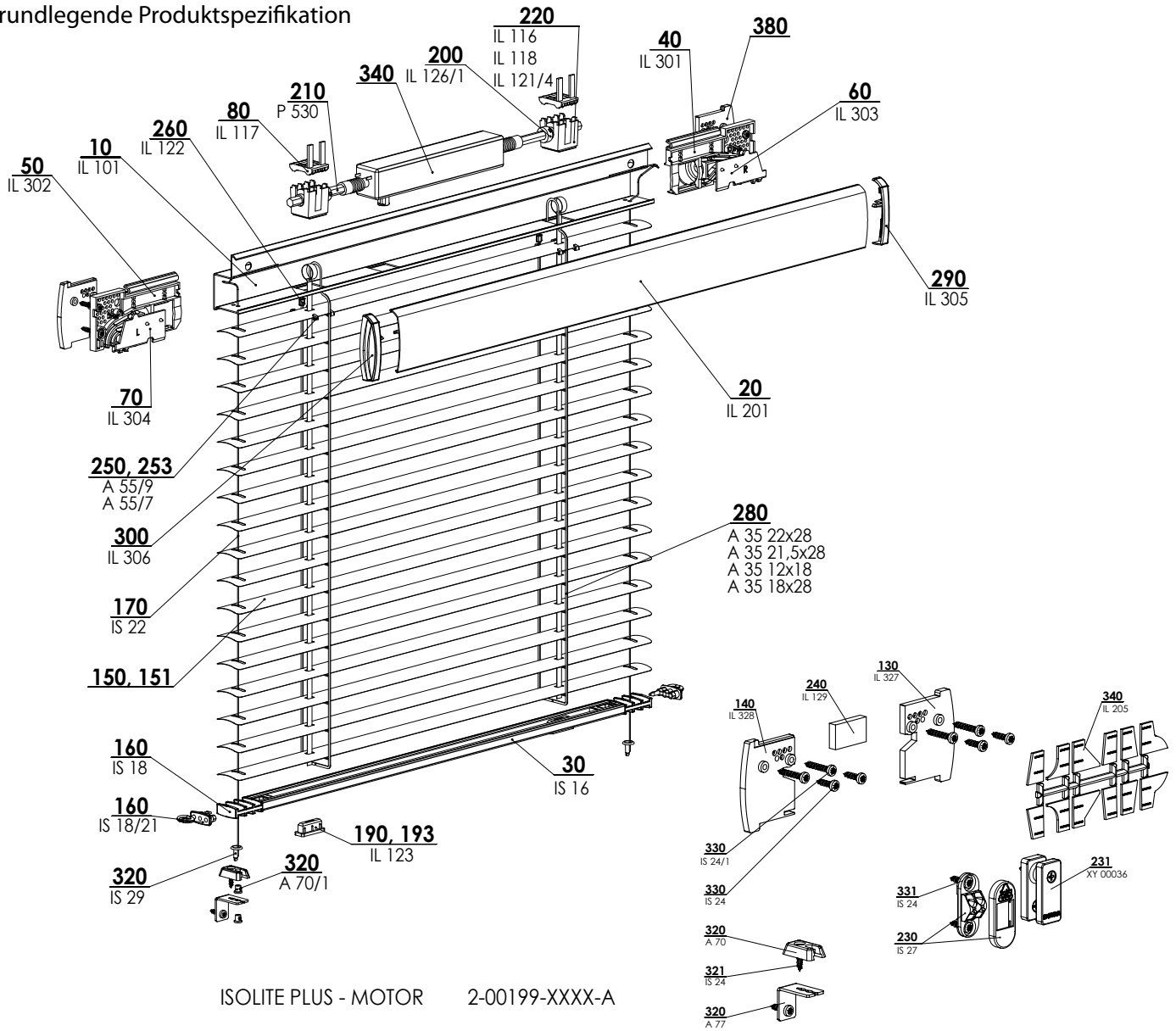


## Isotra System Isolite Plus 2-00164-XXXX

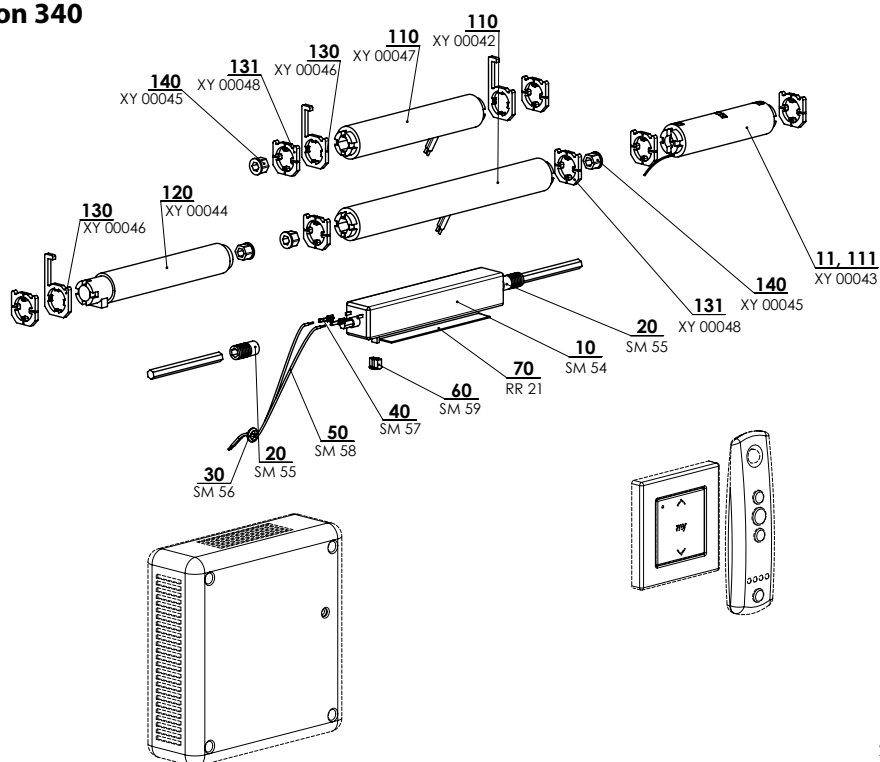
Position	Bezeichnung	Abkürzung	Zeichnungsnummer
10	Oberleiste - Al	IL 101	7-300087-xxxx
20	Abdecprofil - Al	IL 201	3-00104-xxxx
30	Unterleiste - Al	IS 16	7-300051-xxxx
40	Basisplatte rechts - für schräge Anlagen	IL 301/3	3-01957-xxxx
40	Basisplatte - rechts	IL 301	3-00090-xxxx
41	Basisplatte - rechts	IL 301	3-00090-xxxx
50	Basisplatte - links	IL 302	3-00091-xxxx
50	Basisplatte links - für schräge Anlagen	IL 301/4	3-01958-xxxx
51	Basisplatte - links	IL 302	3-00091-xxxx
60	Kettenschutz - rechts	IL 303	3-00094-0000
60	Kettenschutz - rechts	IL 114	3-00070-0000
70	Kettenschutz - links	IL 115	3-00071-0000
70	Kettenschutz - links	IL 304	3-00095-0000
75	Kettenschutz - viereck	IL 307	3-01959-0000
80	Lagerbockhalter - Al Profil	IL 117	3-00073-0000
90	Steuermechanismus ISOLITE PLUS mit Bremse - rechts	IL 302/1	2-00183-xxxx
91	Steuermechanismus ISOLITE PLUS mit Bremse - links	IL 301/1	2-00184-xxxx
100	Planetengetriebedecken	IL 109	3-00064-0000
120	Rad	IS 40	3-00049-0000
120	Rad	IS 06	3-00031-0000
121	Kupplung	IS 07	3-00022-0000
122	Planetengetriebe	IL 110	2-00009-0000
123	Patrone für Kupplung	IL 111/1	3-00357-0000
150-151	Lamelle		Siehe Musterbuch
160	Abdeckung für Al Unterleiste	IS 18	3-00040-xxxx
170	Nylon 0.8mm	IS 22	6-000964-0000
180	Zusammenstellung Kettenverbinder	IS 28/1	2-01039-xxxx
190	Texbandstöpsel	IL 123	2-00012-0000
210	Draht - dreikantig	IS 14	7-300050-0000
220	Lagerbock für Texband	IL 116	3-00072-xxxx
220	Texband	IL 121/4	6-002270-xxxx
220	Texband rollen - sechskantig	IL 119	2-00011-0000
250	Klammer 25 UNI	A 55/9	3-02092-0000
250	Klammer für Lamelle 16mm (Kunststoff)	A 55/7	3-00861-0000
260	Niet für Leiterkordel	IL 122	3-00359-PU22
270	Kugelmotte grob	IS 12/1	6-000962-xxxx
270	Kette - dünn	IL 124/1	6-000957-xxxx
270	Endlos Kette (4,5x6x2000mm) 1,00m steuern	IS 12/51	6-008188-0020
270	Endlos Kette (4,5x6x2000mm) Metall 1,00m steuern	IS 12/2	6-008192-0020
280	Leiterkordel 22x28	A 35 22x28	6-000156-xxxx
280	Leiterkordel 21,5x28	A 35 21,5x28	6-003764-5000
280	Leiterkordel 12x18	A 35 12x18	6-000155-XXXX
280	Leiterkordel 18x28	A 35 18x28	6-000154-XXXX
290	Seitenabdeckung - rechts	IL 305	3-00092-xxxx
300	Seitenabdeckung - links	IL 306	3-00093-xxxx
320	Seilabspannungstift	IS 29	3-00048-xxxx
350	Exzentrischschloss	IL 212	2-00013-xxxx
360	Metallring	IL 126	2-00072-0000
380	Zubehör - Isolite Plus		
130	Distanzunterlage - rechts	IL 327	3-00096-xxxx
140	Distanzunterlage - links	IL 328	3-00097-xxxx
230	Kugekettenhalter	IS 27	2-00004-xxxx
231	Rolle, fest	XY 00036	2-01045-0000
240	Mittelplatte	IL 129	3-00083-xxxx
320	Konsole - fest	A 70	3-00129-0000
320	Spannwinkel	A 77	6-000183-0000
321, 331	Schraube 3,5x12	IS 24	6-000965-0001
330	Schraube 3,5x20	IS 24/1	6-000967-0001
340	Verglassabdeckung	IL 205	3-00098-xxxx

# Isolite Plus - motor

Grundlegende Produktspezifikation



## Motor - position 340



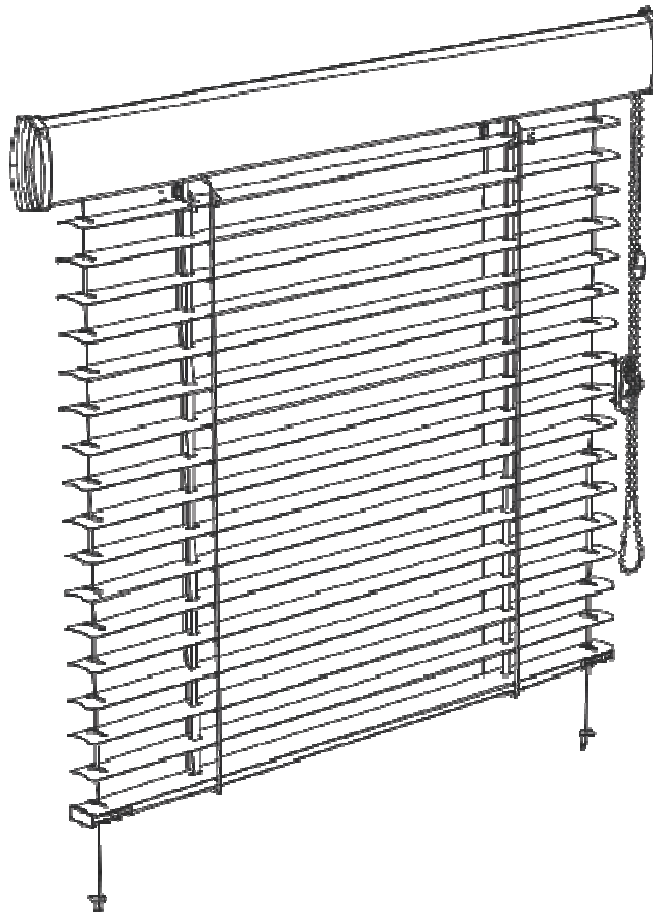
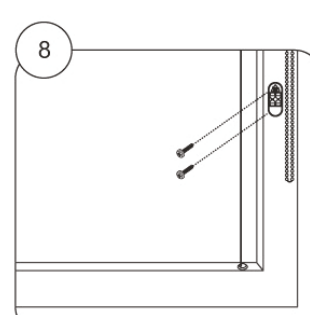
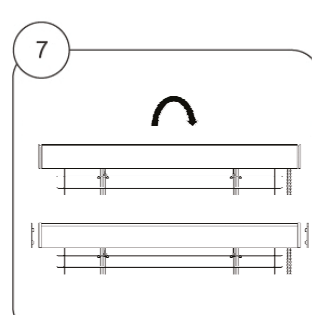
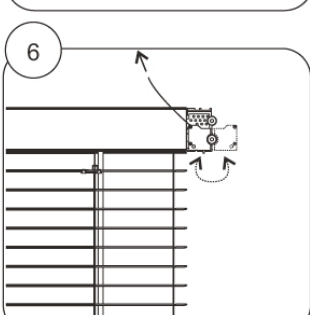
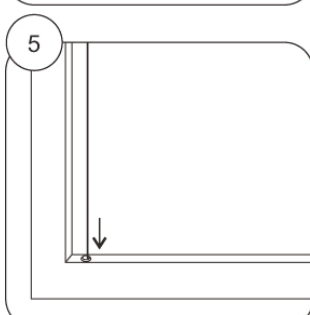
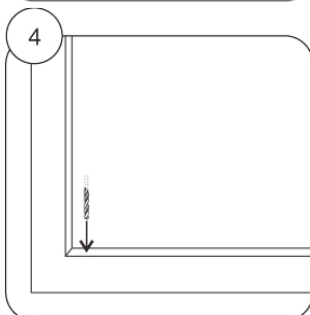
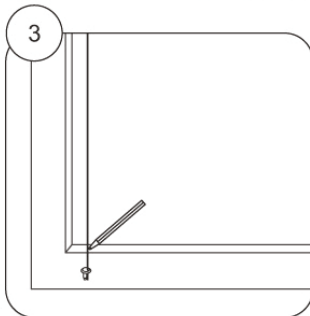
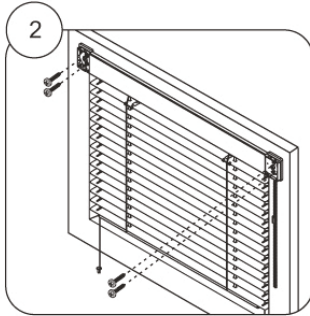
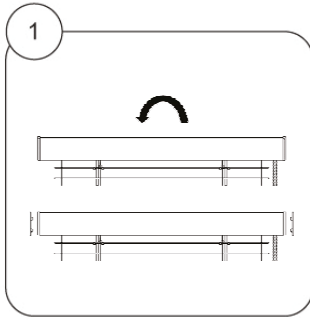
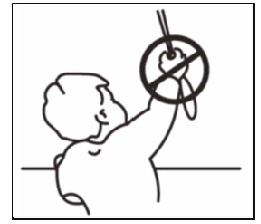
## Isolite Plus - motor 2-00199-XXXX

Position	Bezeichnung	Abkürzung	Zeichnungsnummer
10	Oberleiste - Al	IL 101	7-300087-xxxx
20	Abdecprofil - Al	IL 201	7-300104-xxxx
30	Unterleiste - Al	IS 16	7-300051-xxxx
40	Basisplatte - rechts	IL 301	3-00090-xxxx
50	Basisplatte - links	IL 302	3-00091-xxxx
60	Kettenschutz - rechts	IL 303	3-00094-0000
70	Kettenschutz - links	IL 304	3-00095-0000
80	Bettenhalter - Al Profil	IL 117	3-00073-0000
150-151	Lamelle		Siehe Musterbuch
160	Abdeckung für Al Unterleiste	IS 18/21	2-00007-xxxx
160	Abdeckung für Al Unterleiste	IS 18	3-00040-xxxx
170	Nylon 0.8mm	IS 22	6-000964-0000
190	Texbandstöpsel	IL 123	2-00012-0000
193	Texbandstöpsel	IL 123	2-00012-0000
200	Arretierungsring	IL 126/1	6-010981-0000
210	Draht - sechskantig	P 530	6-001278-0000
220	Texband rollen - sechskantig	IL 118	2-00010-0000
220	Klammer für Lamelle 16mm (Kunststoff)	IL 116	3-00072-xxxx
220	Texband	IL 121/4	6-002270-xxxx
250	Klammer 25 UNI	A 55/9	3-02092-0000
253	Klammer für Lamelle 16mm (Kunststoff)	A 55/7	3-00861-0000
260	Niet für Leiterkordel	IL 122	3-00359-PU22
280	Leiterkordel 12x18	A 35 12x18	6-000155-xxxx
280	Leiterkordel 18x28	A 35 18x28	6-000154-xxxx
280	Leiterkordel 21,5x28	A 35 21,5x28	6-003764-5000
280	Leiterkordel 22x28	A 35 22x28	6-000156-xxxx
290	Seitenabdeckung - rechts	IL 305	3-00092-XXXX
300	Seitenabdeckung - links	IL 306	3-00093-XXXX
320	Seilabspannungstift	IS 29	3-00048-xxxx
320	Klemmschraube	A 70/1	6-011204-PU22
340	Motor		
11,111	RTS 25 DC Modulis, Empfänger	XY 00043	6-002159-0000
30	Gummidurchführung F 0720 GM-0705	SM 56	6-002165-0000
40	Konektor RF 7796KR	SM 57	6-002166-0000
50	Kabel Cu 2 x 0,35 mm - weiss	SM 58	6-002153-0000
60	Endanschlaghut J1 9x7 mm	SM 59	6-002149-0000
70	Klebeband, beiderseitig	RR 21	6-001310-0000
120	Anschlag AMS 25	XY 00044	6-002169-0000
130	Distanzunterlage	XY 00046	6-002171-0000
131	Distanzunterlage 25x25	XY 00048	6-008187-0000
140	Adapteur für 6mm 6-kant.	XY 00045	6-002170-0001
380	Zubehör - Isolite Plus		
130	Distanzunterlage - rechts	IL 327	3-00096-xxxx
140	Distanzunterlage - links	IL 328	3-00097-xxxx
231	Rolle, fest	XY 00036	2-01045-0000
240	Mittelplatte	IL 129	3-00083-xxxx
320	Konsole - fest	A 70	3-00129-0000
320	Spannwinkel	A 77	6-000183-0000
321, 330, 331	Schraube 3,5x12	IS 24	6-000965-0001
330	Schraube 3,5x20	IS 24/1	6-000967-0001
340	Verglassabdeckung	IL 205	3-00098-xxxx

# Isolite Plus

## Anleitung zur Montage

Jalousie ist nach den Sicherheits Norm  
EN 13120 installiert.



## Neoisolite



OBERSCHIENE



UNTERSCHIENE

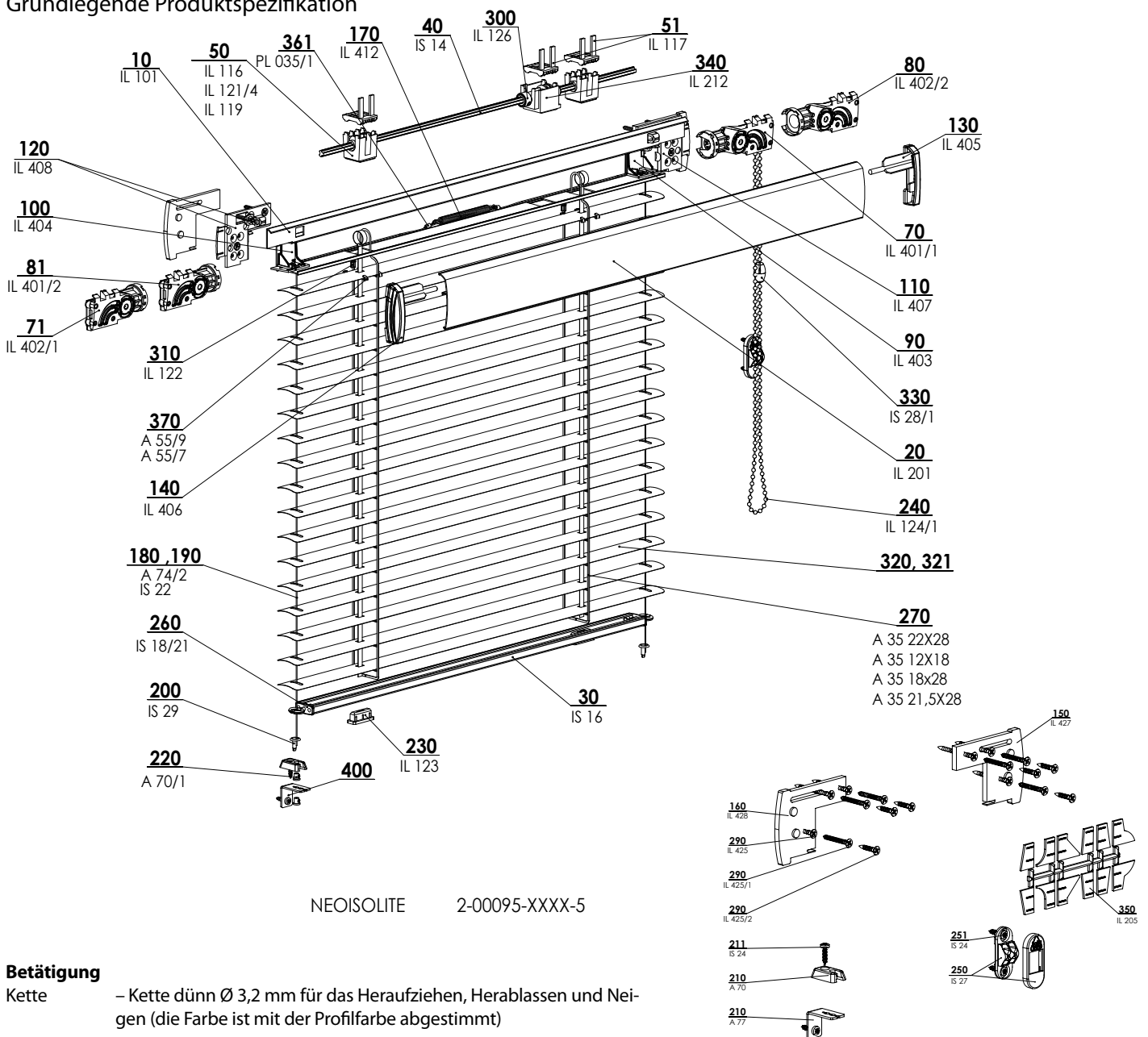


- ▲ Montage mittels eckiger Halterungen
- ▲ Jalousieabklappmöglichkeit zwecks für ein bequemes Fensterputzen
- ▲ Profile aus extrudiertem Aluminium
- ▲ Farbige Profilausführung nach dem RAL Musterbuch oder Renolit-Überzug

**ISOTRA** *Quality*

# Neoisolite

## Grundlegende Produktspezifikation



NEOISOLITE 2-00095-XXXX-5

### Betätigung

**Kette** – Kette dünn Ø 3,2 mm für das Herausziehen, Herablassen und Neigen (die Farbe ist mit der Profilfarbe abgestimmt)

**Betätigungsgröße** – Betätigungsgröße in mm angeben. Wenn Sie bei der Betätigung „0“ wählen, oder keine Angabe angeben – bekommen Sie Betätigungsgröße automatisch = 2/3 der Jalousiehöhe.

Vorsicht: Bei der Wahe der Planetengetriebe wird die Betätigungsgröße identisch mit Jalousie – Höhe.

### Spezifikation

	Oberschiene		Unterschiene	Lamelle			Seitenführung	Montage	Bremsse
	IL 101 27 x 47 x 0,9 Al	IL 201 10 x 49 x 0,9 Al	IS 16 20 x 8 x 0,9 Al	Ausführung	Breite (mm)	Dicke			
<b>Handelsname</b>	IL 101	IL 201	IS 16	Gesamtbeschattend	25	0,21 / 0,18	Nylon ø 0,8 mm	in den Fensterflügel	nein
<b>Maß (mm)</b>	27 x 47 x 0,9	10 x 49 x 0,9	20 x 8 x 0,9	Standard	25	0,21 / 0,18			
<b>Material</b>	Al	Al	Al	Standard	16	0,21			
<b>Farbe</b>	Standard: RAL 1002 Pinie RAL 1015 Elfenbein RAL 8004 Kastanie RAL 8014 Braun RAL 9006 Silber RAL 9010 weiß	Zuschlag: sonstige RAL Renolit - Anhand nach aktuellem Musterbuch		Anhand nach aktuellem Musterbuch			Nylon - klar		

Kunststoffkomponenten in der Profilfarbe.

Leiter kordel, Schnuren mit der Lamellenfarbe abgestimmt.

### Standardmaße

min. Breite (mm)	max. Breite (mm)	max. Höhe (mm)	max. garantierte Fläche
300 (Kette)	2000	2200	2,5 m <sup>2</sup>

Atypische Ausführungen werden nicht hergestellt.

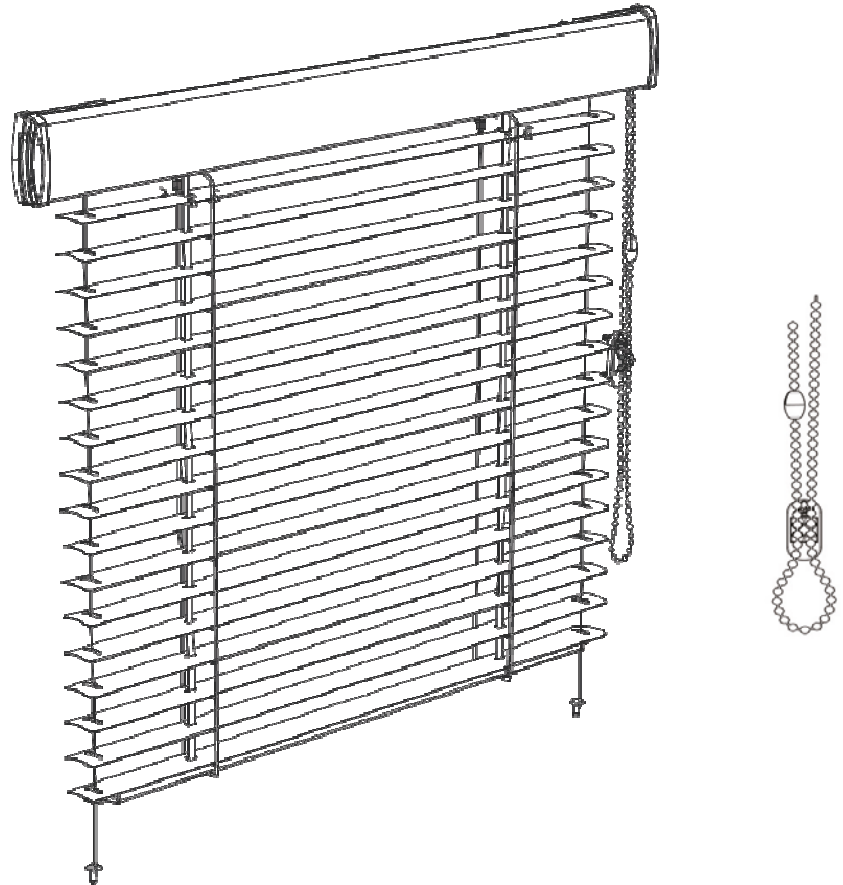
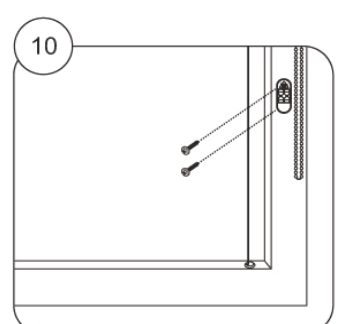
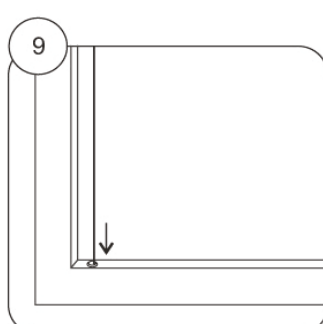
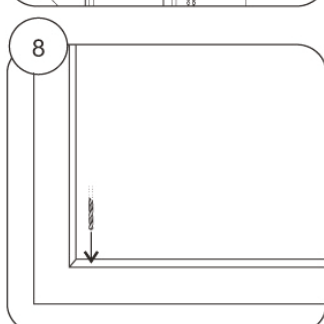
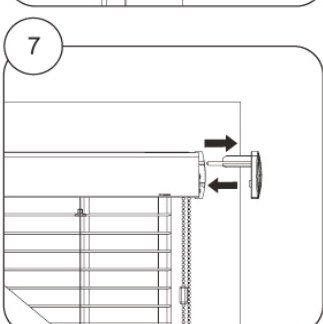
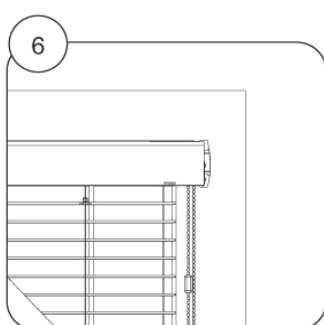
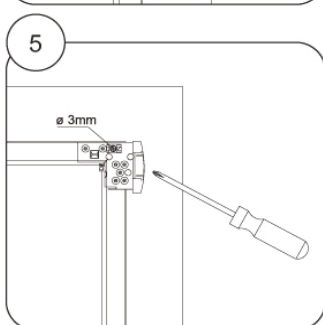
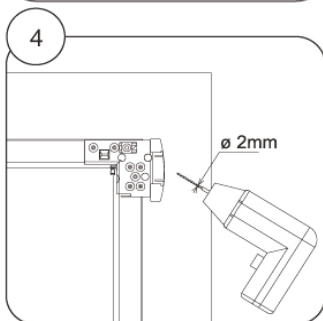
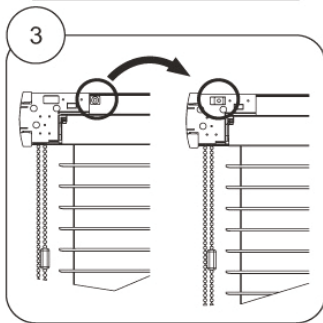
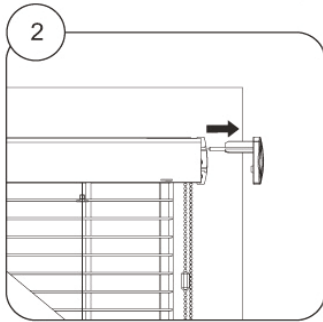
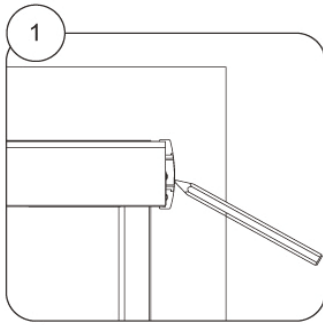
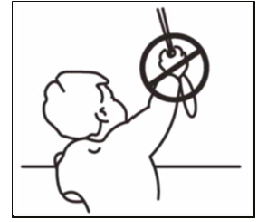
## Isotra System Neosolite 2-00095-XXXX

Position	Bezeichnung	Abkürzung	Zeichnungsnummer
10	Oberleiste - Al	IL 101	7-300087-xxxx
20	Abdecprofil - Al	IL 201	3-00104-xxxx
30	Unterleiste - Al	IS 16	7-300051-xxxx
40	Draht - dreikantig	IS 14	7-300050-0000
50	Lagerbock für Texband	IL 116	3-00072-xxxx
50	Texband	IL 121/4	6-002270-xxxx
50	Texband rollen (für dreieckig Draht)	IL 119	2-00011-0000
51	Bettenhalter - Al Profil	IL 117	3-00073-0000
70	Basisplatte - rechts	IL 401/1	2-00093-xxxx
71	Basisplatte - links	IL 402/1	2-00094-xxxx
80	Platte mit Deckel - rechts	IL 402/2	2-00141-xxxx
81	Platte mit Deckel - links	IL 401/2	2-00142-xxxx
90	Nylondurchführung - rechts	IL 403	3-00222-xxxx
100	Nylondurchführung - links	IL 404	3-00223-xxxx
110	Eckhalter - rechts 1001	IL 407	2-00143-xxxx
120	Eckhalter - links	IL 408	2-00144-xxxx
130	Seitenkappe mit Zapfen - rechts	IL 405	3-00231-xxxx
140	Seitenkappe mit Zapfen - links	IL 406	3-00232-xxxx
170	Feder - kurz 0,8x6,25x58x60,5	IL 412	7-300490-PU22
180	Stahlseil 0,9mm	A 74/2	6-000181-0000
190	Nylon 0,8mm	IS 22	6-000964-0000
200	Seilabspannungstift	IS 29	3-00048-xxxx
220	Klemmschraube	A 70/1	6-011204-PU22
230	Texbandstöpsel	IL 123	2-00012-0000
240	Kette - dünn	IL 124/1	6-000957-xxxx
260	Abdeckung für Unterleiste	IS 18/21	2-00007-xxxx
270	Leiterkordel 22x28	A 35 22x28	6-000156-xxxx
270	Leiterkordel 21,5x28	A 35 21,5x28	6-003764-5000
270	Leiterkordel 12x18	A 35 12x18	6-000155-XXXX
270	Leiterkordel 18x28	A 35 18x28	6-000154-XXXX
300	Metallring	IL 126	2-00072-0000
310	Niet für Leiterkordel	IL 122	3-00359-PU22
<b>320-321</b>	<b>Lamelle</b>		<b>Siehe Musterbuch</b>
330	Kettenverbinder	IS 28/1	2-01039-xxxx
340	Exzentrischschloss	IL 212	2-00013-xxxx
361	Niet Al - 3mm	PL 035/1	6-006096-0000
370	Klammer 25 UNI	A 55/9	3-02092-0000
370	Klammer für Lamelle 16mm (Kunststoff)	A 55/7	3-00861-0000
<b>400</b>	<b>Zubehör - Neosolite</b>		
150	Distanzunterlage - rechts	IL 427	3-00234-xxxx
160	Distanzunterlage - links	IL 428	3-00235-xxxx
210	Konsole - fest	A 70	3-00129-0000
210	Spannwinkel	A 77	6-000183-0000
211,251	Schraube 3,5x12	IS 24	6-000965-0001
250	Kugelkettenhalter	IS 27	2-00004-xxxx
290	Schraube 3x17mm	IL 425	6-000958-0000
290	Schraube 3x25mm	IL 425/1	6-000959-0000
290	Schraube 3x35mm	IL 425/2	6-000960-0000
350	Verglassabdeckung	IL 205	3-00098-xxxx

# Neosolite

## Anleitung zur Montage

Jalousie ist nach den Sicherheits Norm  
EN 13120 installiert.



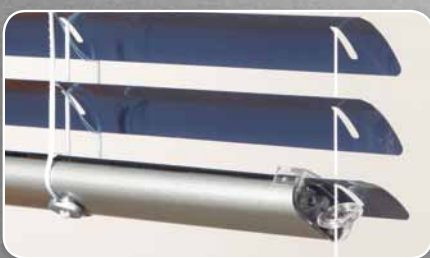
## System 25



OBERSCHIENE



UNTERSCHIENE

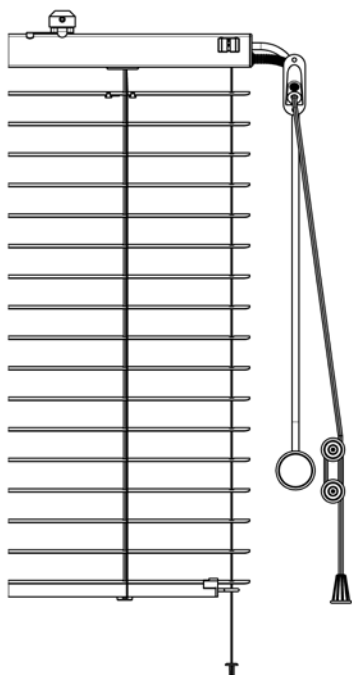


- ▲ Ausführung mit oder ohne oberem Abdeckprofil
- ▲ Variables Betätigungssystem – Schnur, Kette, Kurbel, Motor
- ▲ Farbige Profilausführung nach dem RAL Musterbuch oder Renolit-Überzug

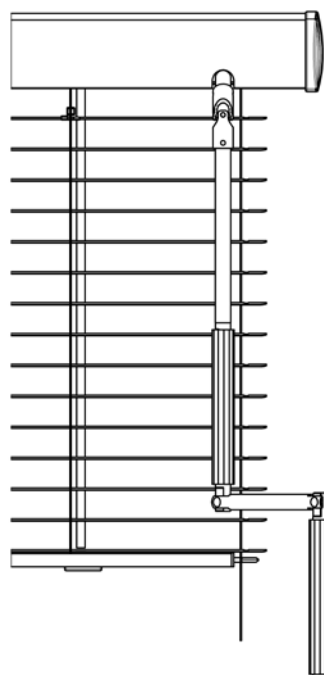
---

**ISOTRA** *Quality*

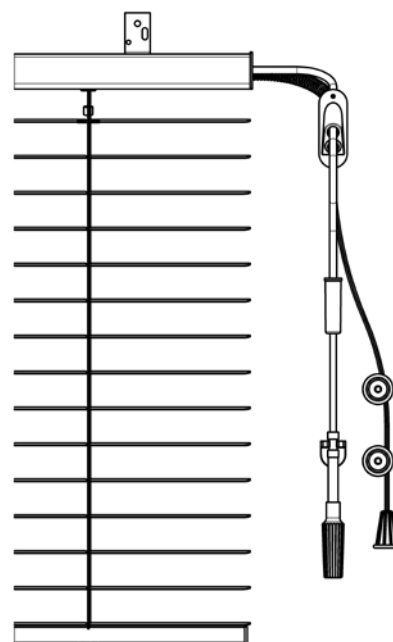
**System 25**  
Betätigung



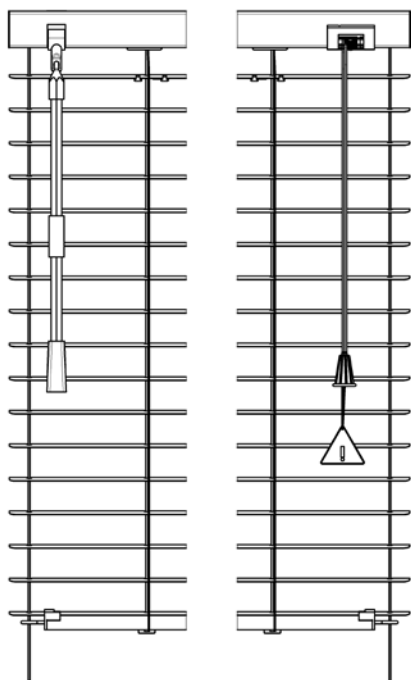
Knopf



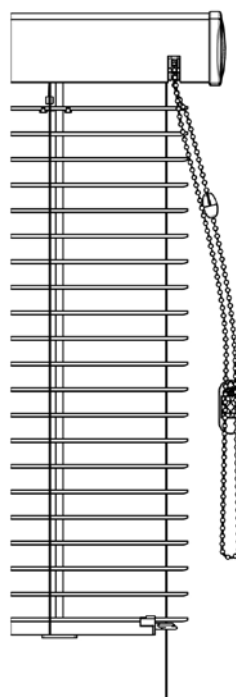
Kurbel



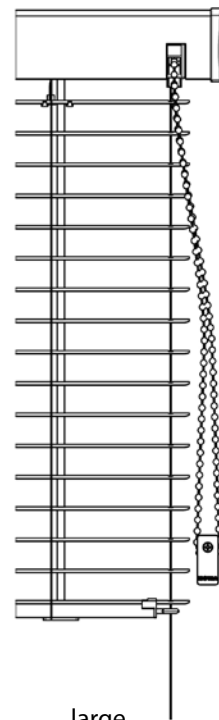
Zwischenfenster



Schnur, Wendestab



Kette



large

## System 25

### Ausführungsvarianten

#### SYSTEM 25S -Schnur - Wendestab, (25SM -Zwischenfenster, 25SC - Frontausführung)

Schnur für das Herausziehen und das Herablassen (die Farbe ist mit der Lamellenfarbe abgestimmt), SechskantWendestab für die Neigung der Lamellen (Farbe klar).

#### SYSTEM 25SW

Zwischenfensterjalousien mit Drehknopf für die Lamellenneigung.

#### SYSTEM 25R – Kette

Kette Ø 3,2 mm für das Herausziehen, Herablassen und Neigen (die Farbe ist mit der Profifarbe abgestimmt).

**Betätigungslänge** – Betätigungslänge in mm angeben. Wenn Sie bei der Betätigung „0“ wählen, oder keine Angabe angeben – bekommen Sie Betätigungslänge automatisch = 2/3 der Jalousiehöhe.

Vorsicht: Bei der Wahe der Planetgetriebe wird die Betätigungshöhe identisch mit Jalousie – Höhe.

#### SYSTEM 25K – Kurbel

Kurbel - für das Herausziehen, Herablassen und Neigen (Farbe - grau).

**Betätigungslänge** – Betätigungslänge in mm angeben. Wenn Sie bei der Betätigung „0“ wählen, oder keine Angabe angeben – bekommen Sie Betätigungslänge automatisch = 2/3 der Jalousiehöhe.

Vorsicht: Bei der Wahe der Planetgetriebe wird die Betätigungshöhe identisch mit Jalousie – Höhe.

#### SYSTEM 25L (large) – Kette

Kette Ø 4,5 mm für das Herausziehen, Herablassen und Neigen (die Farbe ist mit der Profifarbe abgestimmt).

**Hinweis:** Gesamt-beschattend Variante nur mit Führung

#### SYSTEM 25M – Motor

Schalter für das Herausziehen, Herablassen und Neigen (Farbe weis)

– Fernbedienung für das Herausziehen, Herablassen und Neigen (Farbe weis, silber, schwarz, blau-weis)

**Hinweis:** Gesamt-beschattend Variante nur mit Führung

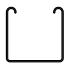


Kunststoffkomponenten in der Profifarbe.

Leiter kordel, Schnuren mit der Lamellenfarbe abgestimmt.

## System 25

### Grundlegende Produktspezifikation

#### Spezifikation

	Oberschiene	Unterschiene	Abdeckprofil (Variante)	Lamelle			Seitenführung	Bremsse	
				Ausführung	Breite (mm)	Dicke			
Handelsname Maß (mm) Material	SR 08/1 25 x 24 x 0,4 Fe 	SR 16/1 25 x 10 x 0,4 Fe 	IL 201 10 x 49 x 0,9 Al 	Gesamt- beschattend Standard Standard	25 25 16	0,21 / 0,18 0,21 / 0,18 0,21	Nylon ø 1,2 mm Stahlseil ø 0,9 mm Nylon ø 0,8 mm	standard	
Farbe	Standard: RAL 1002 pinie RAL 1015 elfenbein RAL 8003 goldene Eiche RAL 8004 kastanie RAL 8014 braun RAL 9006 silber RAL 9010 weiß RAL 1013 perlweiß* RAL 7016 anthrazitgrau * RAL 7047 lichtgrau* RAL 9005 schwarz *			Zuschlag: sonstige RAL Renolit - Anhand nach aktuellem Musterbuch Isotra System Decoral - Anhand nach aktuellem Musterbuch			Anhand nach aktuellem Musterbuch	Nylon - klar Stahlseil - grau	

Kunststoffkomponenten in der Profifarbe.

Leiter kordel, Schnuren mit der Lamellenfarbe abgestimmt.

Atypische Ausführungen nur für Varianten 25S, 25SM, 25SC

\* Serienmasig nur für 25M - Motoranlage, für andere Zuschläge.

#### Standardmaße

	min. Breite (mm)	max. Breite (mm)	max. Höhe (mm)	max. garantierte Fläche
SYSTEM 25S, 25SM, 25SC	300	2000	2200	2,5 m <sup>2</sup>
SYSTEM 25SW	300	2000	2200	2,5 m <sup>2</sup>
SYSTEM 25R	300	2000	2200	2,5 m <sup>2</sup>
SYSTEM 25K	400	2000	2200	2,5 m <sup>2</sup>
SYSTEM 25L	400	2000	2200	4,4 m <sup>2</sup>
SYSTEM 25M	400 (Leiterkordel) 600 (Schnur)	2000	2200	4,4 m <sup>2</sup>

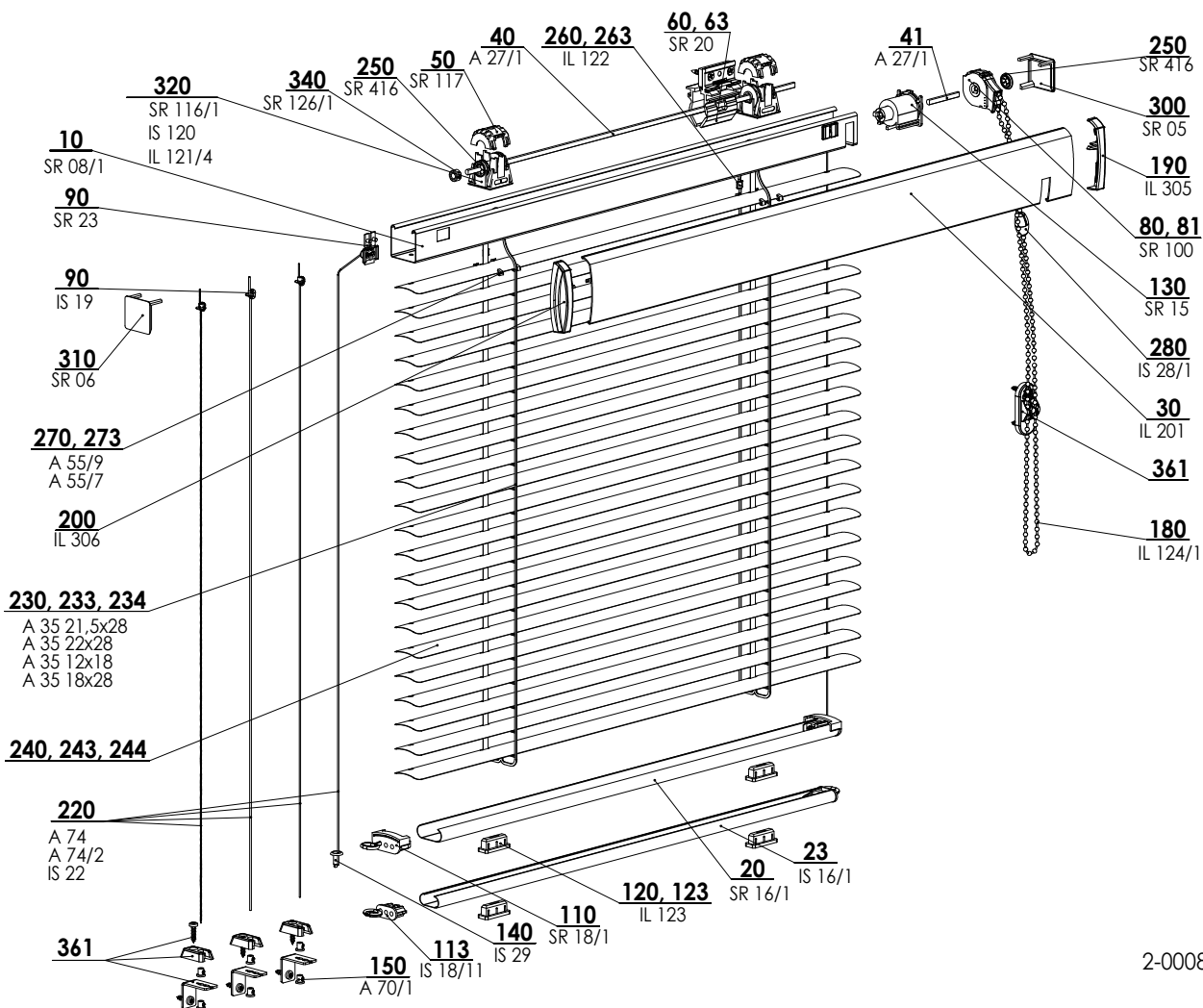
#### Somfy Motor für das System 25

Ausführung TEX	Mindestbreite (mm)	empfänger
Motor seitlich	550	nein
Motor seitlich	680	ja
Motor mittig	650	nein
Motor mittig	800	ja

Ausführung SCHNUR	Mindestbreite (mm)	empfänger
Motor seitlich	700	nein
Motor seitlich	850	ja
Motor mittig	800	nein
Motor mittig	1050	ja

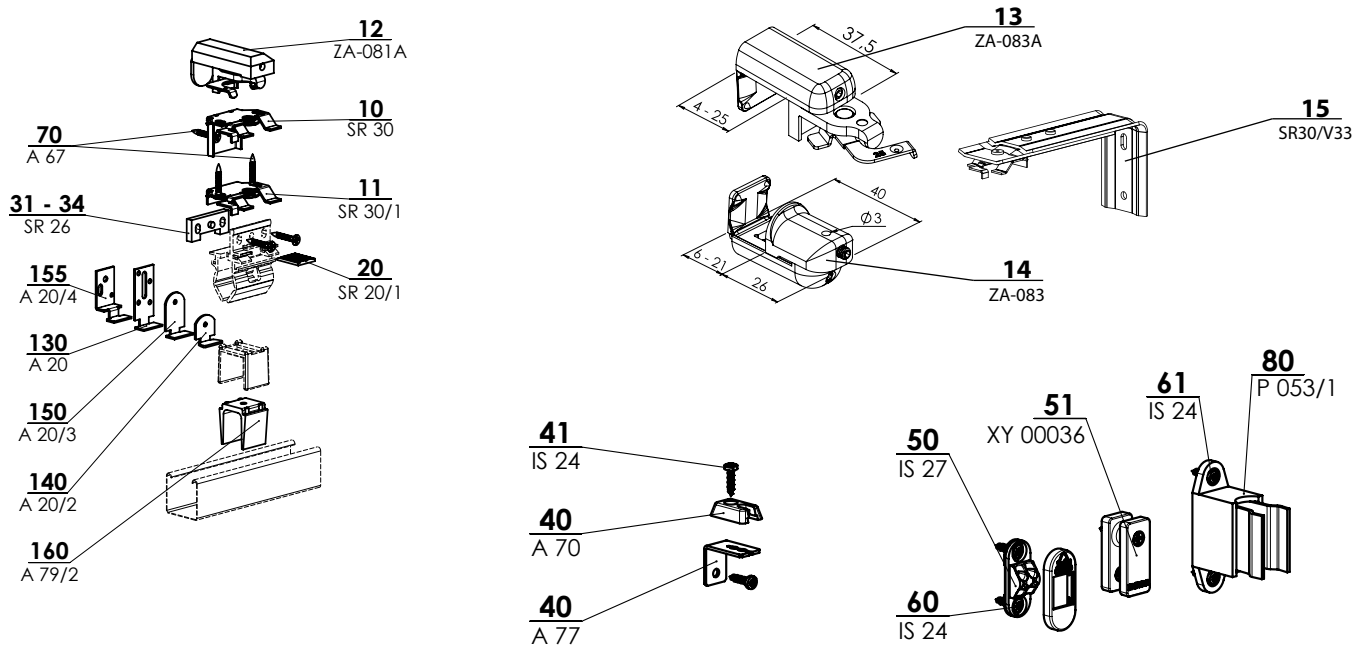
# System 25R – Kette

## Grundlegende Produktspezifikation



2-00083-XXXX-F

## Zubehör - Position 361



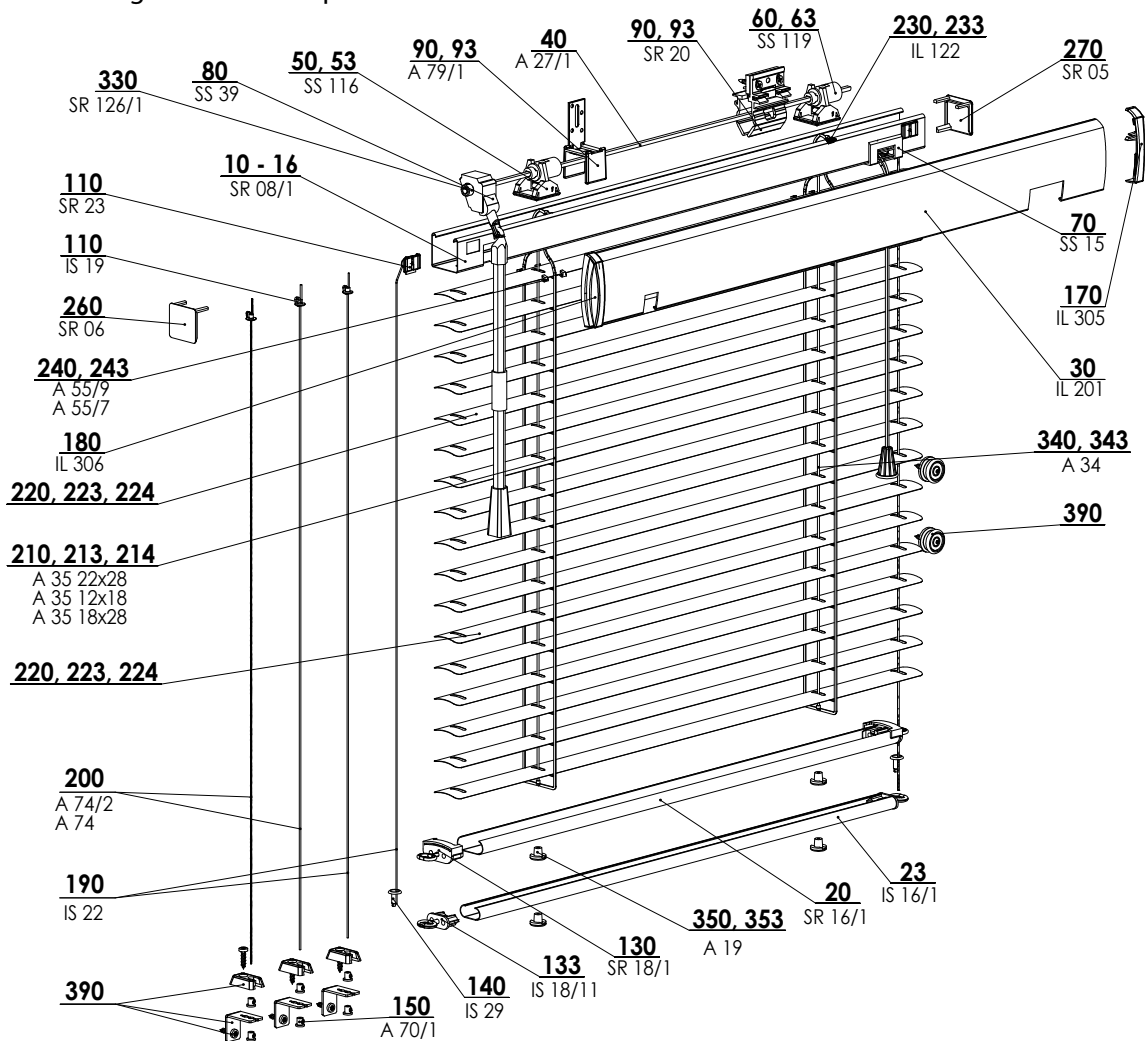
2-00734-0083-E

## System 25R - Kette 2-00083-XXXX

Position	Bezeichnung	Abkürzung	Zeichnungsnummer
10	Oberleiste 25 x 24 Fe	SR 08/1	3-00314-xxxx
20	Unterleiste 25x10 - Fe Halbprodukt	SR 16/1	3-00460-xxxx
23	Unterleiste - Fe	IS 16/1	3-00052-xxxx
30	Abdecprofil - Al	IL 201	3-00104-xxxx
40, 41	Flachdraht Fe/Zn	A 27/1	6-000144-0000
50	Deckel für Bett (Cuts H)	SR 117	3-00345-0000
60,63	Halter 25x25	SR 20	3-00303-0000
80-81	Planetengeräte (25x25 Kette)	SR 100	2-00125-xxxx
90	Anker für Nylon	SR 23	3-00305-xxxx
90	Klammern Leiterkordel	IS 19	6-000963-0000
110	Decken für Unterleiste 25x10	SR 18/1	2-00092-0000
113	Endkappe für Unterleiste	IS 18/11	2-00006-0000
120,123	Texbandstöpsel	IL 123	2-00012-0000
130	Bremse II (für Flachdraht)	SR 15	2-00177-0000
140	Seilabspannungstift	IS 29	3-00048-xxxx
150	Klemmschraube	A 70/1	6-011204-PU22
180	Kette - dünn	IL 124/1	6-000957-xxxx
190	Seitenabdeckung - rechts	IL 305	3-00446-0000
200	Seitenabdeckung - links	IL 306	3-00447-0000
220	Abdecprofil - Al	A 74/2	6-000181-0000
220	Nylon 0,8mm	IS 22	6-000964-0000
220	Nylon 1,2mm	A 74	6-000180-0000
230	Leiterkordel 21,5x28	A 35 21,5x28	6-003764-5000
230	Leiterkordel 22x28	A 35 22x28	6-000156-xxxx
233	Leiterkordel 12x18	A 35 12x18	6-000155-xxxx
234	Leiterkordel 18x28	A 35 18x28	6-000154-xxxx
240, 243, 244	Lamelle		Siehe Musterbuch
250	Federsperrung 4mm	SR 416	6-002344-0000
260,263	Niet für Leiterkordel	IL 122	3-00359-PU22
270	Klammer 25 UNI	A 55/9	3-02092-0000
273	Klammer für Lamelle 16mm (Kunststoff)	A 55/7	3-00861-0000
280	Zusammenstellung Kettenverbinder	IS 28/1	2-01039-xxxx
300	Decken für Oberleiste 25x24 - rechts	SR 05	3-00092-xxxx
310	Decken für Oberleiste 25x24 - links	SR 06	3-00093-xxxx
320	Texband rollen II. (für Flachdraht)	IS 120	2-00001-0000
320	Texband	IL 121/4	6-002270-xxxx
320	Schmalen Bett	SR 116/1	3-01502-xxxx
340	Metallring - Flachdraht	SR 126/1	2-00145-0000
361	Zubehör S25		
10	Halter - 25x25	SR 30	6-001468-0000
11	Deckenhalter - 25x25	SR 30/1	6-001469-0000
12	Schraube der Halterung + Halter 25 für PVC-Fenster - obere	ZA-081A	6-008632-0000
20	Stachelwalze	SR 20/1	3-00304-0000
40	Konsole - fest	A 70	3-00129-0000
40	Spannwinkel	A 77	6-000183-0000
50	Kugelkettenhalter	IS 27	2-00004-xxxx
51	Rolle, fest	XY 00036	2-01045-0000
41, 60, 61	Schraube 3,5x12	IS 24	6-000965-0001
70	Schraube 3x20mm	A 67	6-000175-PU22
80	Kurbelhalter - grau	P 053/1	6-006683-7045
130	Tragwinkel gebogen - Metall	A 20	3-00127-PU22
140	Tragwinkel gebogen - Metall - kurz	A 20/2	6-000138-xxxx
150	Tragwinkel gebogen - Metall - lang	A 20/3	6-000139-xxxx
155	Träger	A 20/4	6-010036-0000
160	Clickteil	A 79/2	3-02303-0000
31-34	Platte 25 x 25 mm	SR 26	3-00308-0000

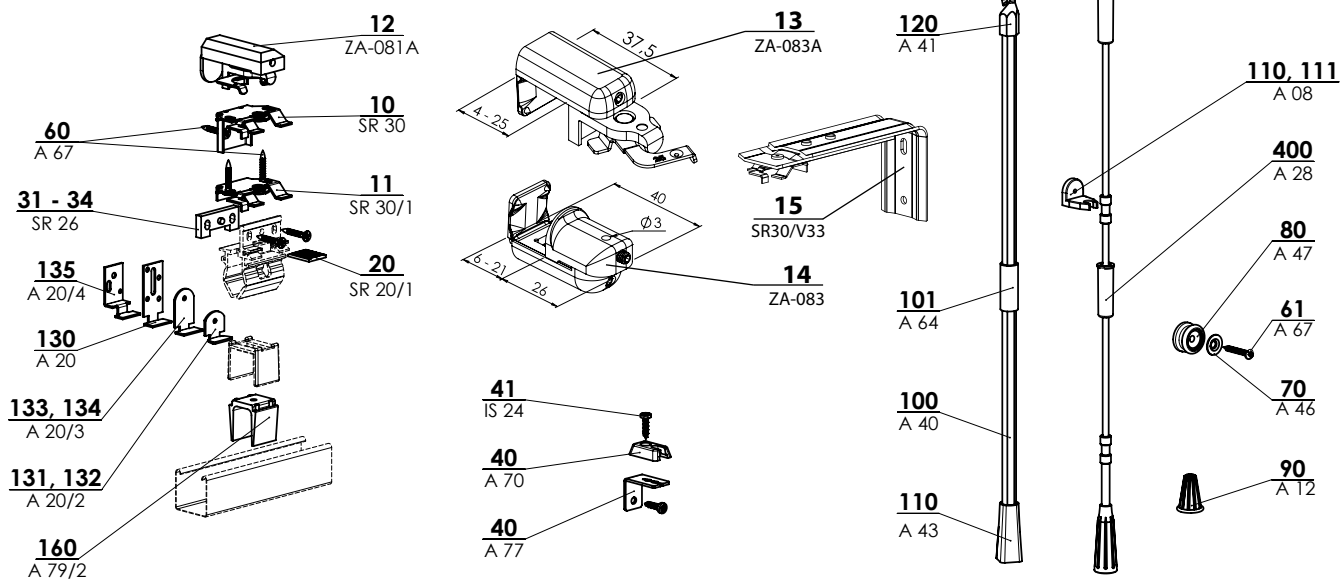
# System 25S – Schnur, Wendestab

## Grundlegende Produktspezifikation



2-00088-XXXX-E

## Zubehör - Position 390

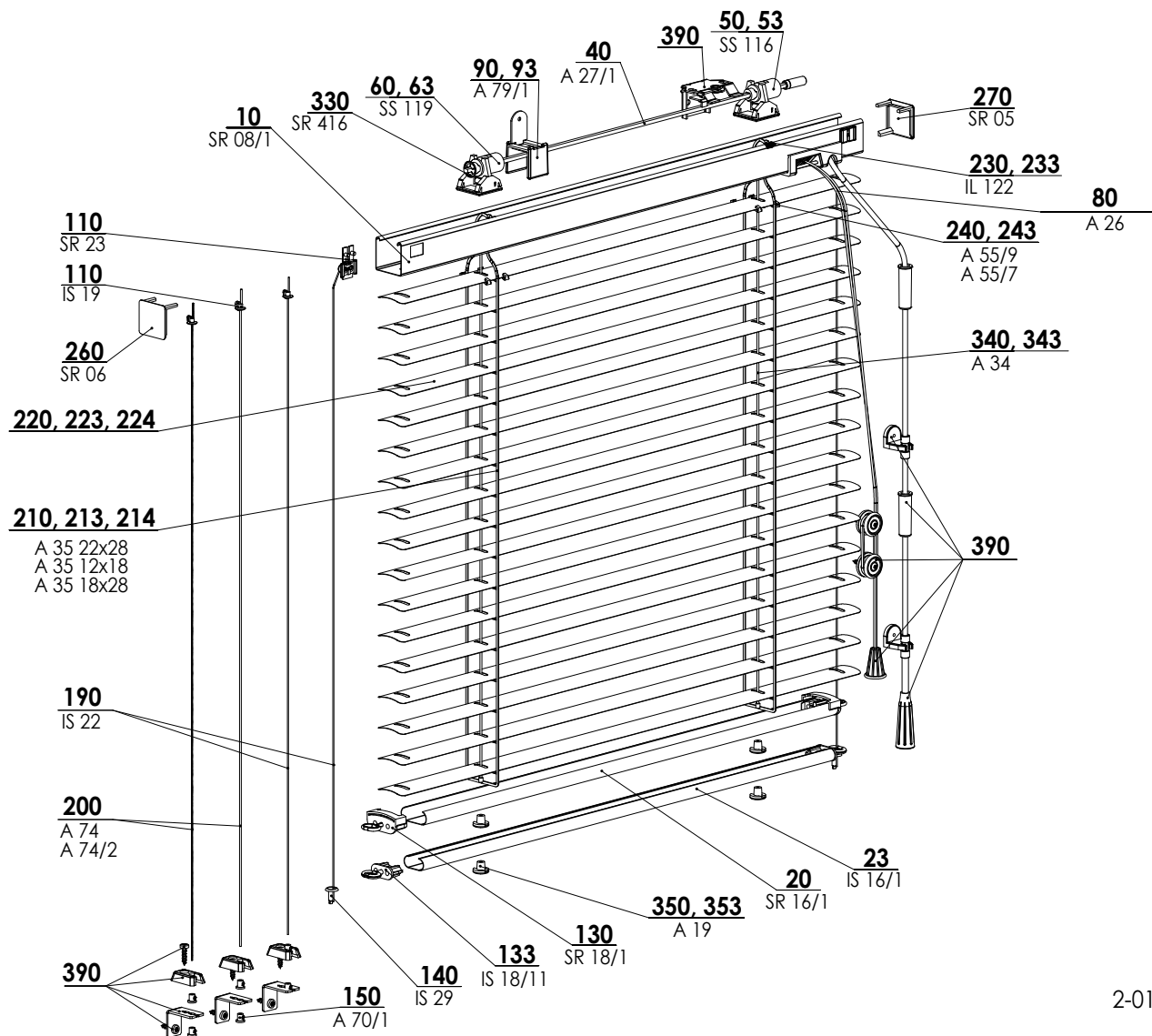


## System 25S - Schnur, Wendestab 2-00088-XXXX

Position	Bezeichnung	Abkürzung	Zeichnungsnummer
10-16	Oberleiste 25 x 24 Fe	SR 08/1	3-00314-xxxx
20	Unterleiste 25x10 - Fe Halbprodukt	SR 16/1	3-00460-xxxx
23	Unterleiste - Fe	IS 16/1	3-00052-xxxx
30	Abdecprofil - Al	IL 201	3-00104-xxxx
40	Flachdraht Fe/Zn	A 27/1	6-000144-0000
50,53	Bed - round cord 9010	SS 116	2-00090-xxxx
60,63	Schnurrolle	SS 119	3-00456-0000
70	Bremse	SS 15	6-001470-0000
80	Wendegetriebe	SS 39	6-001471-0000
90	Halter 25x25	SR 20	3-00303-0000
90, 93	Brücke 25x24	A 79/1	3-02228-0000
93	Halter 25x25	SR 20	3-00303-0000
110	Anker für Nylon	SR 23	3-00305-xxxx
110	Klammern Leiterkordel	IS 19	6-000963-0000
130	Decken für Unterleiste 25x10	SR 18/1	2-00092-0000
133	Endkappe für Unterleiste	IS 18/11	2-00006-0000
140	Seilabspannungstift	IS 29	3-00048-xxxx
150	Klemmschraube	A 70/1	6-011204-PU22
170	Seitenabdeckung - rechts	IL 305	3-00092-xxxx
180	Seitenabdeckung - links	IL 306	3-00093-xxxx
190	Nylon 1,2mm	IS 22	6-000964-0000
200	Stahlseil 0,9mm	A 74/2	6-000181-0000
200	Nylon 1,2mm	A 74	6-000180-0000
210	Leiterkordel 22x28	A 35 22x28	6-000156-xxxx
213	Leiterkordel 12x18	A 35 12x18	6-000155-xxxx
214	Leiterkordel 18x28	A 35 18x28	6-000154-xxxx
220, 223, 224	Lamelle		Siehe Musterbuch
230,233	Niet für Leiterkordel	IL 122	3-00359-PU22
240	Klammer 25 UNI	A 55/9	3-02092-0000
243	Klammer für Lamelle 16mm (Kunststoff)	A 55/7	3-00861-0000
260	Decken für Oberleiste 25x24 - rechts	SR 05	3-00446-0000
270	Decken für Oberleiste 25x24 - links	SR 06	3-00447-0000
330	Metallring - Flachdraht	SR 126/1	2-00145-0000
340,343	Schnur 1,4	A 34	6-000153-xxxx
350,353	Unterleistestöpsel	A 19	3-00126-xxxx
390	Zubehör S25		
10	Halter - 25x25	SR 30	6-001468-0000
11	Deckenhalter - 25x25	SR 30/1	6-001469-0000
12	Schraube der Halterung + Halter 25 für PVC-Fenster - obere	ZA-081A	6-008632-0000
20	Stachelwalze	SR 20/1	3-00304-0000
40	Konsole - fest	A 70	3-00129-0000
40	Spannwinkel	A 77	6-000183-0000
41	Schraube 3,5x12	IS 24	6-000965-0001
60, 61	Schraube 3x20mm	A 67	6-000175-PU22
70	Unterlage für Rädchen	A 46	6-000164-0000
80	Rädchen für Schnur	A 47	3-00128-xxxx
90	Schnurglocke	A 12	3-00119-xxxx
100	Transparentwendestab	A 40	6-000159-0000
101	Kupplung für Transparentwendestab	A 64	6-000174-0000
110	Endstück für Transparentwendestab	A 43	6-000162-0000
120	Hacken für Transparentwendestab	A 41	6-000160-0000
130	Tragwinkel gebogen - Metall	A 20	3-00127-PU22
131,132	Tragwinkel gebogen - Metall - kurz	A 20/2	6-000138-xxxx
133,134	Tragwinkel gebogen - Metall - lang	A 20/3	6-000139-xxxx
135	Träger	A 20/4	6-010036-0000
160	Brücke 25x25	A 79/2	3-02303-0000
31-34	Platte 25 x 25 mm	SR 26	3-00308-0000

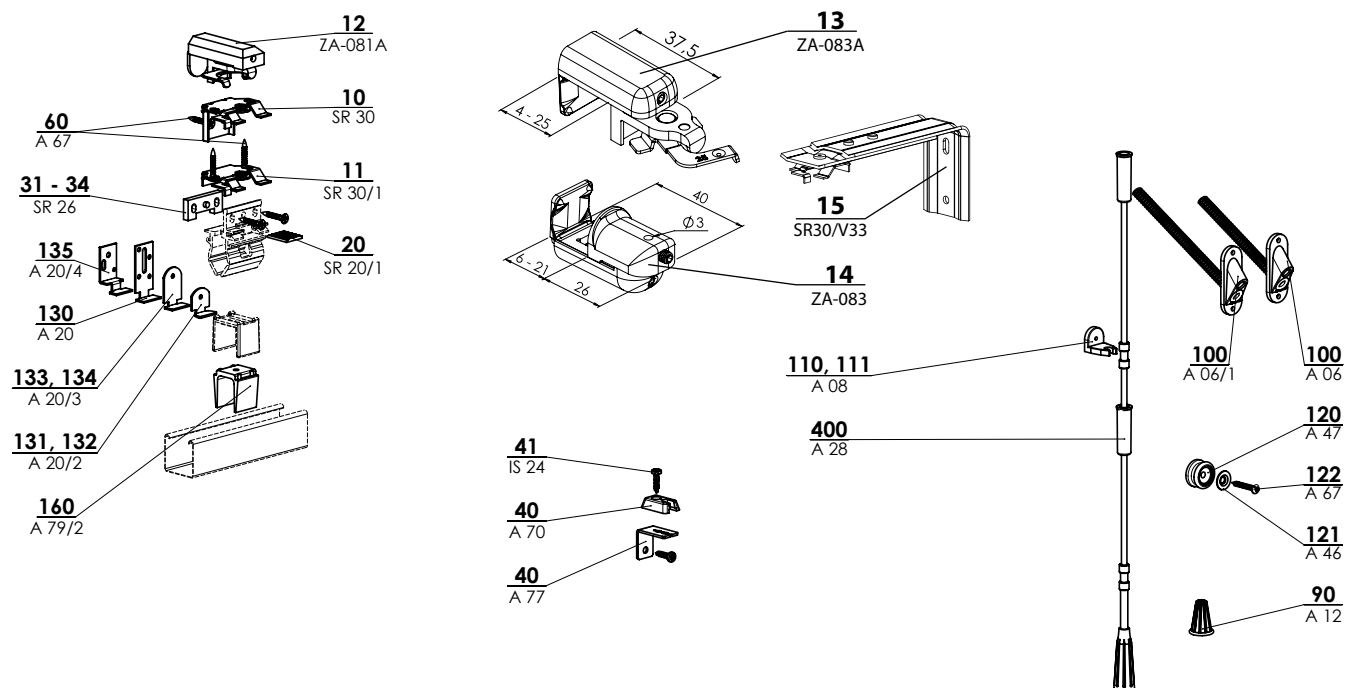
# System 25SC – Schnur, Wendestab - Frontausführung

Grundlegende Produktspezifikation



2-01025-XXXX-A

## Zubehör - Position 390



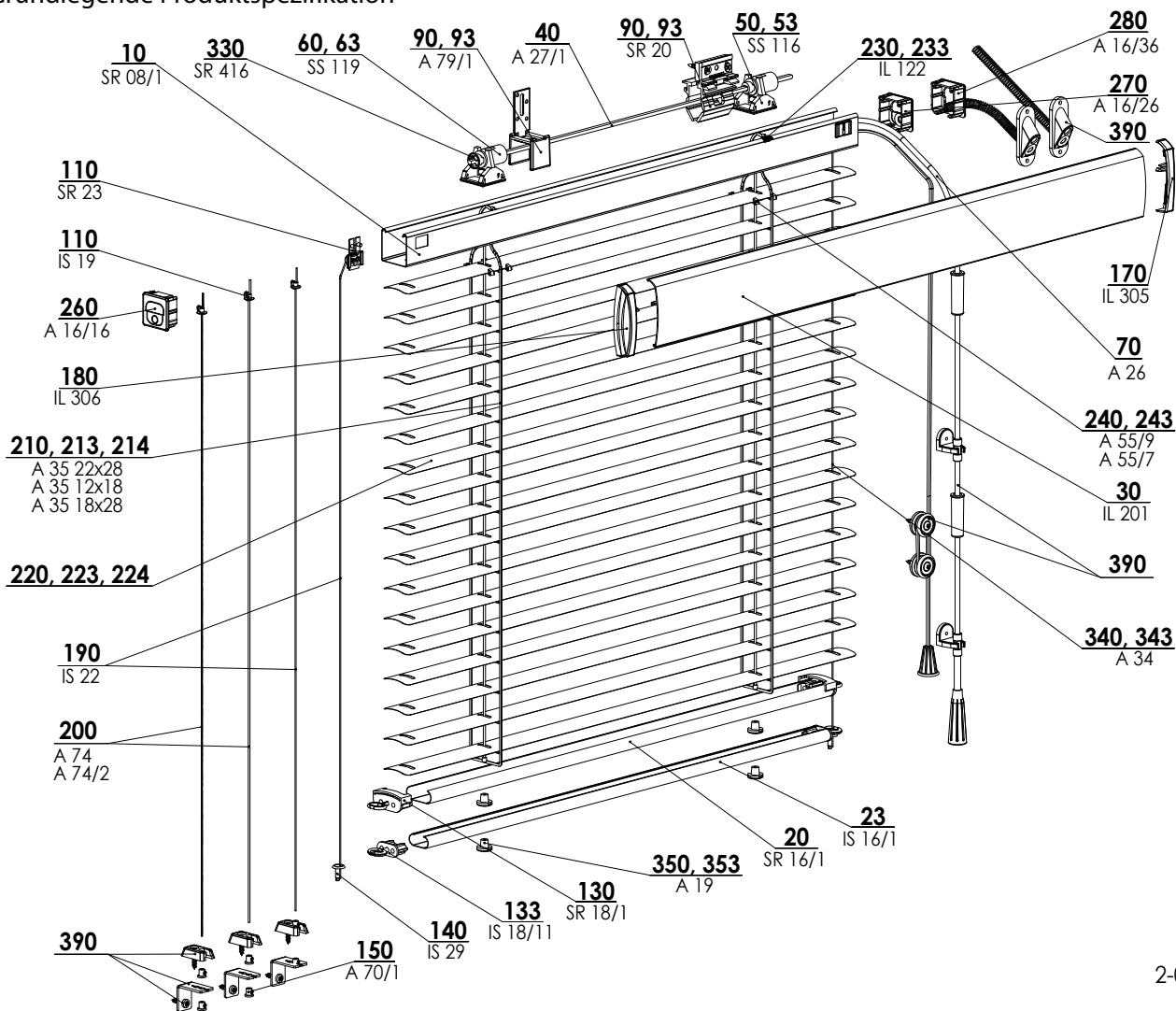
2-00734-0165-B

## System 25SC - šňůrka, Schnur, Wendestab - čelní vývod 2-01025-0VŠE

Position	Bezeichnung	Abkürzung	Zeichnungsnummer
10	Oberleiste 25 x 24 Fe	SR 08/1	3-00314-xxxx
20	Unterleiste 25x10 - Fe Halbprodukt	SR 16/1	3-00460-xxxx
23	Unterleiste - Fe	IS 16/1	3-00052-xxxx
40	Flachdraht Fe/Zn	A 27/1	6-000144-0000
50,53	Lagerbock - Schnur	SS 116	2-00090-xxxx
60,63	Schnurrolle	SS 119	3-00456-0000
70	Bremsen Innen, frontal	A 15/2	6-000133-0000
80	Biegsame Welle	A 26	2-00024-xxxx
90, 93	Brücke 25x24	A 79/1	3-02228-0000
110	Klammern Leiterkordel	IS 19	6-000963-0000
110	Anker für Nylon	SR 23	3-00305-xxxx
130	Decken für Unterleiste 25x10	SR 18/1	2-00092-0000
133	Endkappe für Unterleiste	IS 18/11	2-00006-0000
140	Seilabspannungstift	IS 29	3-00048-xxxx
150	Klemmschraube	A 70/1	6-011204-PU22
190	Nylon 0,8mm	IS 22	6-000964-0000
200	Nylon 1,2mm	A 74	6-000180-0000
200	Stahlseil 0,9mm	A 74/2	6-000181-0000
210	Leiterkordel 22x28	A 35 22x28	6-000156-xxxx
213	Leiterkordel 12x18	A 35 12x18	6-000155-xxxx
214	Leiterkordel 18x28	A 35 18x28	6-000154-xxxx
220, 223, 224	Lamelle		Siehe Musterbuch
230,233	Niet für Leiterkordel	IL 122	3-00359-PU22
240	Klammer 25 UNI	A 55/9	3-02092-0000
243	Klammer für Lamelle 16mm (Kunststoff)	A 55/7	3-00861-0000
260	Decken für Oberleiste 25x24 - rechts	SR 05	3-00446-0000
270	Decken für Oberleiste 25x24 - links	SR 06	3-00447-0000
330	Federsperring 4mm	SR 416	6-002344-0000
340, 343	Schnur 1,4	A 34	6-000153-xxxx
350,353	Unterleistestöpsel	A 19	3-00126-xxxx
390	Zubehör S25		
10	Halter - 25x25	SR 30	6-001468-0000
11	Deckenhalter - 25x25	SR 30/1	6-001469-0000
12	Schraube der Halterung + Halter 25 für PVC-Fenster - obere	ZA-081A	6-008632-0000
20	Stachelwalze	SR 20/1	3-00304-0000
31-34	Platte 25 x 25 mm	SR 26	3-00308-0000
40	Konsole - fest	A 70	3-00129-0000
40	Spannwinkel	A 77	6-000183-0000
41	Schraube 3,5x12	IS 24	6-000965-0001
90	Schnurglocke	A 12	3-00119-xxxx
100	Durchführungsspirale - 8cm	A 06	2-00021-xxxx
100	Durchführungsspirale - 10cm	A 06/1	2-00022-9010
110,111	Wendestabhalter	A 08	3-00117-xxxx
120	Rädchen für Schnur	A 47	3-00128-xxxx
121	Unterlage für Rädchen	A 46	6-000164-0000
60, 122	Schraube 3x20mm	A 67	6-000175-PU22
130	Tragwinkel gebogen - Metall	A 20	3-00127-PU22
131,132	Tragwinkel gebogen - Metall - lang	A 20/2	6-000138-xxxx
133,134	Tragwinkel gebogen - Metall - kurz	A 20/3	6-000139-xxxx
135	Träger	A 20/4	6-010036-0000
160	Brücke 25x24	A 79/2	3-02303-0000
400	Wendestab 17 cm	A 28/17	2-00025-xxxx
400	Wendestab 20 cm	A 28/20	2-00774-xxxx
400	Wendestab 30 cm	A 28/30	2-00775-xxxx
400	Wendestab 40 cm	A 28/40	2-00776-xxxx
400	Wendestab 50 cm	A 28/50	2-00777-xxxx
400	Wendestab 60 cm	A 28/60	2-00778-xxxx
400	Wendestab 70 cm	A 28/70	2-00779-xxxx
400	Wendestab 80 cm	A 28/80	2-00780-xxxx
400	Wendestab 90 cm	A 28/90	2-00781-xxxx
400	Wendestab 100 cm	A 28/100	2-00782-xxxx
400	Wendestab 110 cm	A 28/110	2-00783-xxxx
400	Wendestab 120 cm	A 28/120	2-00784-xxxx
400	Wendestab 130 cm	A 28/130	2-00785-xxxx

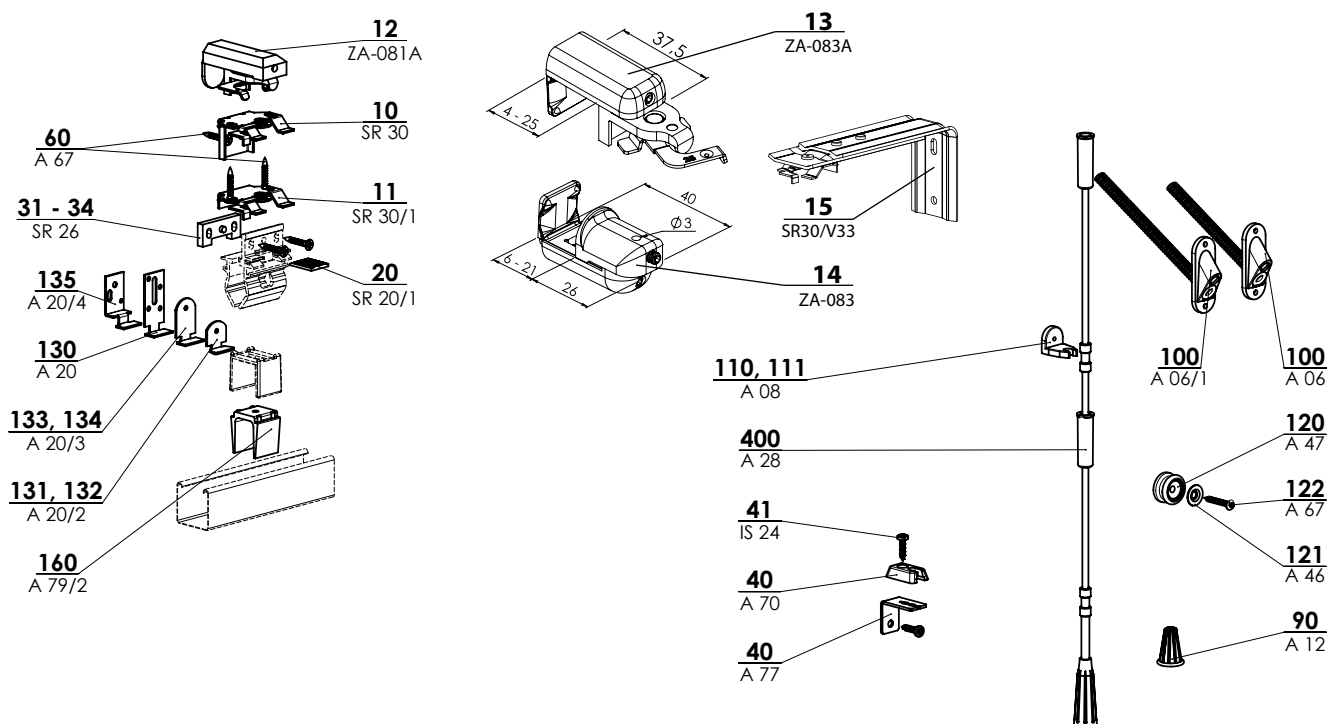
# System 25SM – Schnur, Wendestab – Zwischenfenster

Grundlegende Produktspezifikation



2-01011-XXXX-A

## Zubehör - Position 390



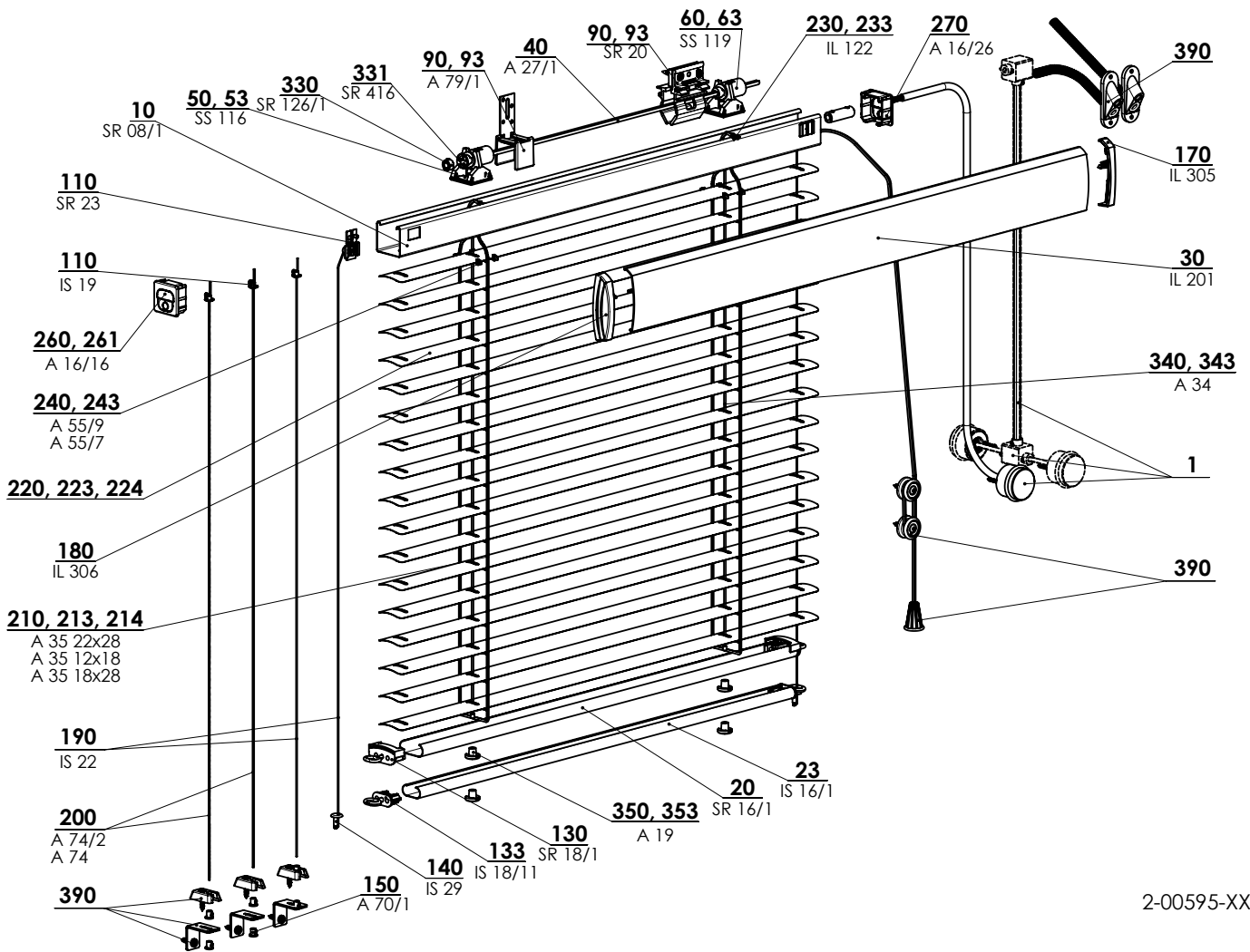
2-00734-0165-B

## System 25SM - Schnur, Wendestab - Zwischenfenster 2-01011-XXXX

Position	Bezeichnung	Abkürzung	Zeichnungsnummer
10	Oberleiste 25 x 24 Fe	SR 08/1	3-00314-xxxx
20	Unterleiste 25x10 - Fe Halbprodukt	SR 16/1	3-00460-xxxx
23	Unterleiste - Fe	IS 16/1	3-00052-xxxx
30	Abdecprofil - Al	IL 201	7-300104-xxxx
40	Flachdraht Fe/Zn	A 27/1	6-000144-0000
50,53	Lagerbock - Schnur	SS 116	2-00090-xxxx
60,63	Schnurrolle	SS 119	3-00456-0000
70	Biegsame Welle	A 26	2-00024-xxxx
90,93	Halter 25x25	SR 20	3-00303-0000
90,93	Brücke 25x24	A 79/1	3-02228-0000
110	Klammern Leiterkordel	IS 19	6-000963-0000
110	Anker für Nylon	SR 23	3-00305-xxxx
130	Decken für Unterleiste 25x10	SR 18/1	2-00092-0000
133	Endkappe für Unterleiste	IS 18/11	2-00006-0000
140	Seilabspannungstift	IS 29	3-00048-xxxx
150	Klemmschraube	A 70/1	6-011204-PU22
170	Seitenabdeckung - rechts	IL 305	3-00092-xxxx
180	Seitenabdeckung - links	IL 306	3-00093-xxxx
190	Nylon 0,8mm	IS 22	6-000964-0000
200	Stahlseil 0,9mm	A 74/2	6-000181-0000
200	Nylon 1,2mm	A 74	6-000180-0000
210	Leiterkordel 22x28	A 35 22x28	6-000156-xxxx
213	Leiterkordel 12x18	A 35 12x18	6-000155-xxxx
214	Leiterkordel 18x28	A 35 18x28	6-000154-xxxx
220, 223, 224	Lamelle		Siehe Musterbuch
230,233	Niet für Leiterkordel	IL 122	3-00359-PU22
240	Klammer 25 UNI	A 55/9	3-02092-0000
243	Klammer für Lamelle 16mm (Kunststoff)	A 55/7	3-00861-0000
260	Decken für Oberleiste 25x24 - links	A 16/16	3-02229-0000
270	Endkappe für Oberleiste 25x24	A 16/26	2-01012-0000
330	Federsperring 4mm	SR 416	6-002344-0000
340,343	Schnur 1,4	A 34	6-000153-xxxx
350,353	Unterleistestöpsel	A 19	3-00126-xxxx
390	Zubehör		
10	Halter - 25x25	SR 30	6-001468-0000
11	Deckenhalter - 25x25	SR 30/1	6-001469-0000
12	Schraube der Halterung + Halter 25 für PVC-Fenster - obere	ZA-081A	6-008632-0000
20	Stachelwalze	SR 20/1	3-00304-0000
31-34	Platte 25 x 25 mm	SR 26	3-00308-0000
40	Konsole - fest	A 70	3-00129-0000
40	Spannwinkel	A 77	6-000183-0000
41	Schraube 3,5x12	IS 24	6-000965-0001
90	Schnurglocke	A 12	3-00119-xxxx
100	Durchführungsspirale - 8cm	A 06	2-00021-xxxx
100	Durchführungsspirale - 10cm	A 06/1	2-00022-9010
110,111	Wendestabhalter	A 08	3-00117-xxxx
120	Rädchen für Schnur	A 47	3-00128-xxxx
121	Unterlage für Rädchen	A 46	6-000164-0000
60, 122	Schraube 3x20mm	A 67	6-000175-PU22
130	Tragwinkel gebogen - Metall	A 20	3-00127-PU22
131,132	Tragwinkel gebogen - Metall - lang	A 20/2	6-000138-xxxx
133,134	Tragwinkel gebogen - Metall - kurz	A 20/3	6-000139-xxxx
135	Träger	A 20/4	6-010036-0000
160	Brücke 25x24	A 79/2	3-02303-0000
400	Wendestab 17 cm	A 28/17	2-00025-xxxx
400	Wendestab 20 cm	A 28/20	2-00774-xxxx
400	Wendestab 30 cm	A 28/30	2-00775-xxxx
400	Wendestab 40 cm	A 28/40	2-00776-xxxx
400	Wendestab 50 cm	A 28/50	2-00777-xxxx
400	Wendestab 60 cm	A 28/60	2-00778-xxxx
400	Wendestab 70 cm	A 28/70	2-00779-xxxx
400	Wendestab 80 cm	A 28/80	2-00780-xxxx
400	Wendestab 90 cm	A 28/90	2-00781-xxxx
400	Wendestab 100 cm	A 28/100	2-00782-xxxx
400	Wendestab 110 cm	A 28/110	2-00783-xxxx
400	Wendestab 120 cm	A 28/120	2-00784-xxxx
400	Wendestab 130 cm	A 28/130	2-00785-xxxx

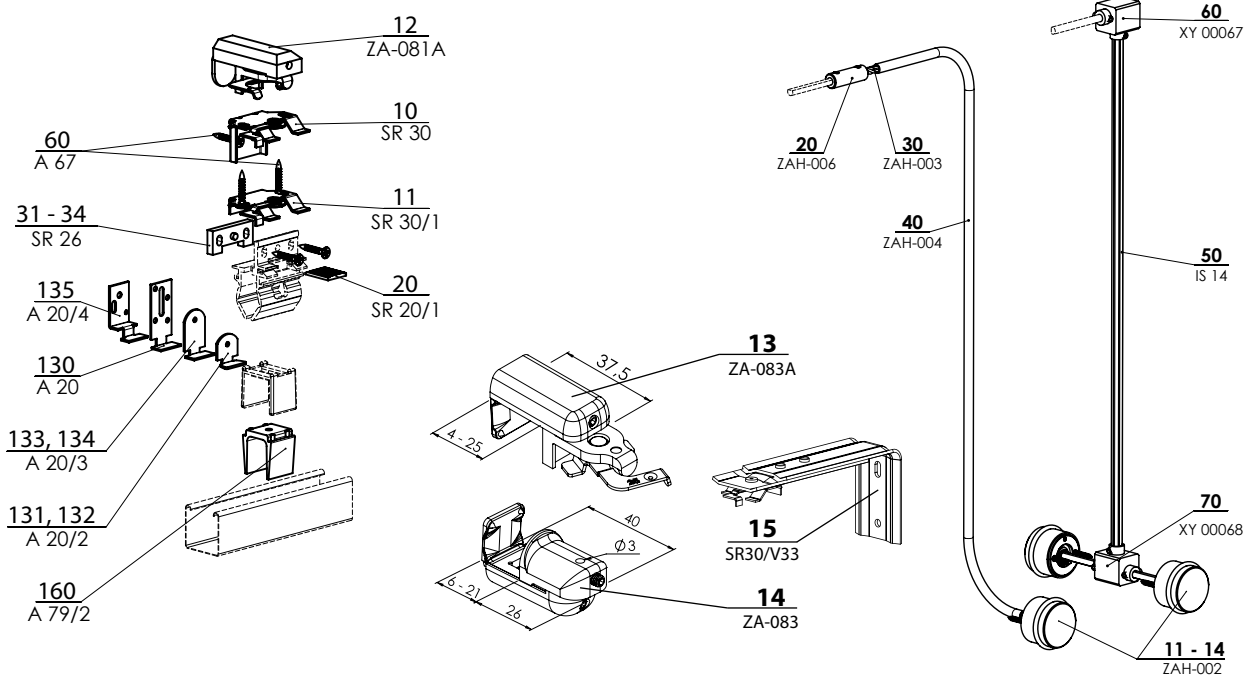
# System 25SW – mit Drehknopf

## Grundlegende Produktspezifikation



2-00595-XXXX-B

### Zubehör - Position 390

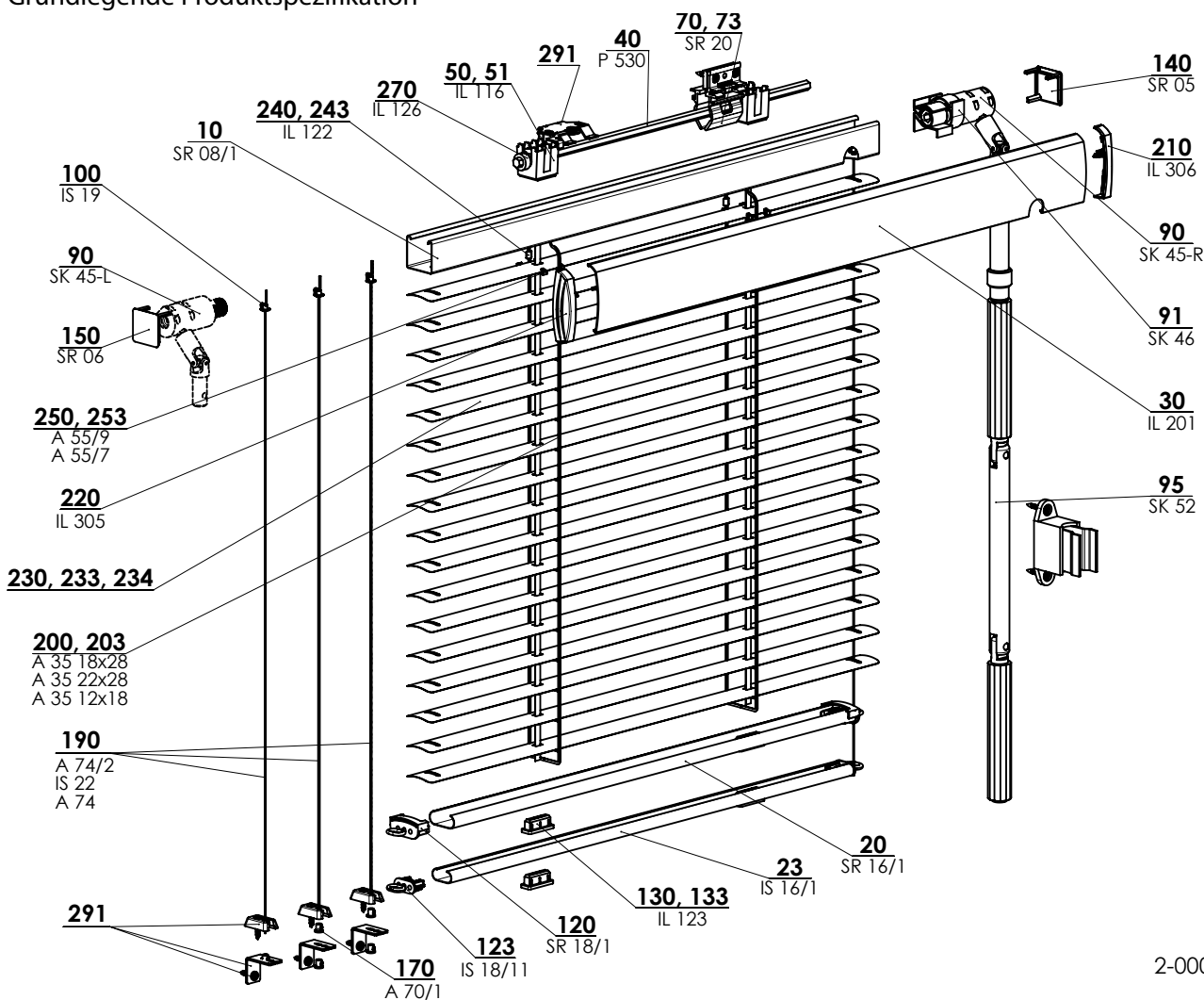


## System 25SW - mit Drehknopf 2-00595-XXXX

Position	Bezeichnung	Abkürzung	Zeichnungsnummer
10	Oberleiste 25 x 24 Fe	SR 08/1	3-00314-xxxx
20	Unterleiste 25x10 - Fe Halbprodukt	SR 16/1	3-00460-xxxx
23	Unterleiste - Fe	IS 16/1	3-00052-xxxx
30	Abdecprofil - Al	IL 201	7-300104-xxxx
40	Flachdraht Fe/Zn	A 27/1	6-000144-0000
50,53	Lagerbock - Schnur	SS 116	2-00090-xxxx
60,63	Schnurrolle	SS 119	3-00456-0000
90,93	Halter 25x25	SR 20	3-00303-0000
90,93	Brücke 25x24	A 79/1	3-02228-0000
110	Anker für Nylon	SR 23	3-00305-xxxx
110	Klammern Leiterkordel	IS 19	6-000963-0000
130	Decken für Unterleiste 25x10	SR 18/1	2-00092-0000
133	Endkappe für Unterleiste	IS 18/11	2-00006-0000
140	Spannstift	IS 29	3-00048-xxxx
150	Klemmschraube	A 70/1	6-011204-PU22
160	Schraube für Seil, O 3,8mm	P 507	6-001229-0000
170	Seitenabdeckung - rechts	IL 305	3-00092-xxxx
180	Seitenabdeckung - links	IL 306	3-00093-xxxx
190	Nylon 0,8mm	IS 22	6-000964-0000
200	Stahlseil 0,9mm	A 74/2	6-000181-0000
200	Nylon 1,2mm	A 74	6-000180-0000
210	Leiterkordel 22x28	A 35 22x28	6-000156-xxxx
213	Leiterkordel 12x18	A 35 12x18	6-000155-xxxx
214	Leiterkordel 18x28	A 35 18x28	6-000154-xxxx
220, 223, 224	Lamelle		Siehe Musterbuch
230,233	Niet für Leiterkordel	IL 122	3-00359-PU22
240	Klammer 25 UNI	A 55/9	3-02092-0000
243	Klammer für Lamelle 16mm (Kunststoff)	A 55/7	3-00861-0000
260	Decken für Oberleiste 25x24 - rechts	A 16/16	3-02229-0000
261	Decken für Oberleiste 25x24 - links	A 16/16	3-02229-0000
270	Endkappe für Oberleiste 25x24	A 16/26	2-01012-0000
330	Metallring	SR 126/1	2-00145-0000
331	Federsperring 4mm	SR 416	6-002344-0000
340,343	Schnur 1,4	A 34	6-000153-xxxx
350,353	Unterleistestöpsel	A 19	3-00126-xxxx
1	Zubehör - Drehknopf		
11-14	Knopf - drehbar	ZAH-002	2-00396-xxxx
20	Klammern Biegsame Welle	ZAH-006	2-00398-0000
30	Biegsame Welle 3,85	ZAH-003	6-005207-0002
40	Bowden	ZAH-004	6-005207-0003
50	Draht 3-kant.	IS 14	7-300050-0000
60	Getriebe	XY 00067	6-008403-0000
70	Getriebe	XY 00068	6-008404-0000
390	Zubehör - Position 390		
10	Halter - 25x25	SR 30	6-001468-0000
11	Deckenhalter - 25x25	SR 30/1	6-001469-0000
12	Schraube der Halterung + Halter 25 für PVC-Fenster - obere	ZA-081A	6-008632-0000
20	Stachelwalze	SR 20/1	3-00304-0000
31-34	Platte 25 x 25 mm	SR 26	3-00308-0000
40	Spannwinkel	A 77	6-000183-0000
40	Konsole - fest	A 70	3-00129-0000
41	Schraube 3,5x12	IS 24	6-000965-0001
90	Schnurglocke	A 12	3-00119-xxxx
100	Durchführungsspirale - 8cm	A 06	2-00021-xxxx
100	Durchführungsspirale - 10cm	A 06/1	2-00022-9010
120	Rädchen für Schnur	A 47	3-00128-xxxx
121	Unterlage für Rädchen	A 46	6-000164-0000
122	Schraube 3x20mm	A 67	6-000175-PU22
130	Tragwinkel gebogen - Metall	A 20	3-00127-PU22
131-132	Tragwinkel gebogen - Metall - kurz	A 20/2	6-000138-xxxx
133-134	Tragwinkel gebogen - Metall- lang	A 20/3	6-000139-xxxx
135	Träger	A 20/4	6-010036-0000
160	Brücke 25x24	A 79/2	3-02303-0000

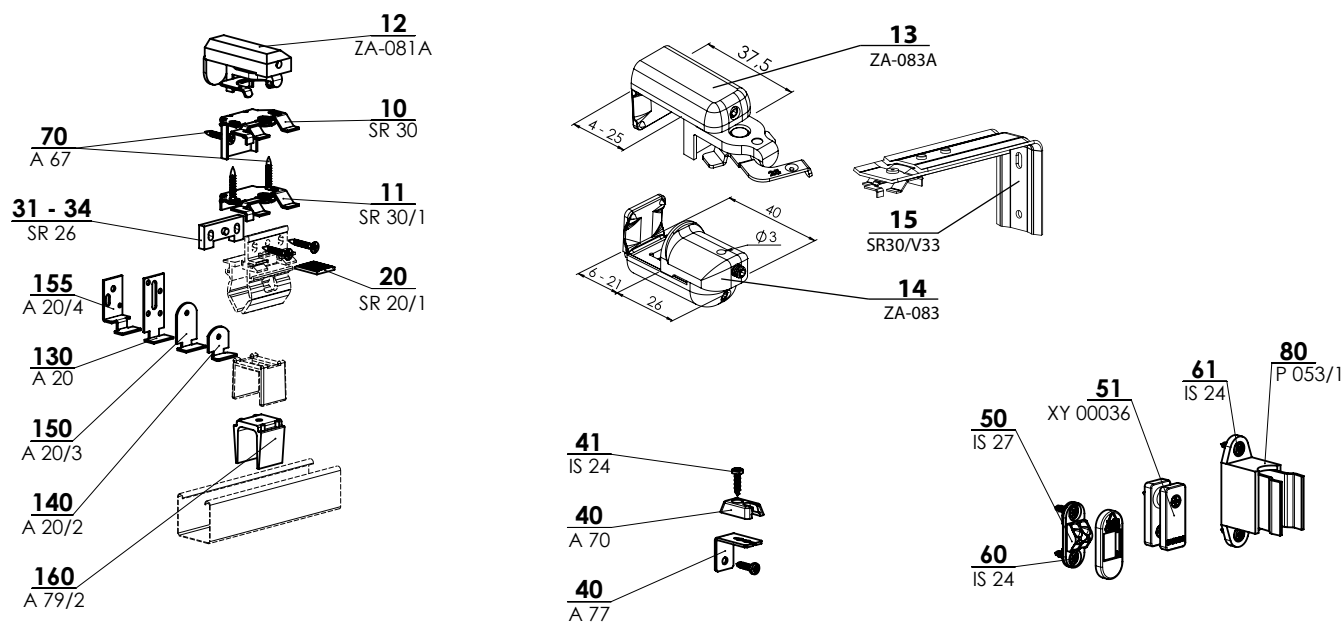
# System 25K – Kurbel

Grundlegende Produktspezifikation



2-00089-XXXX-D

## Zubehör - Position 291

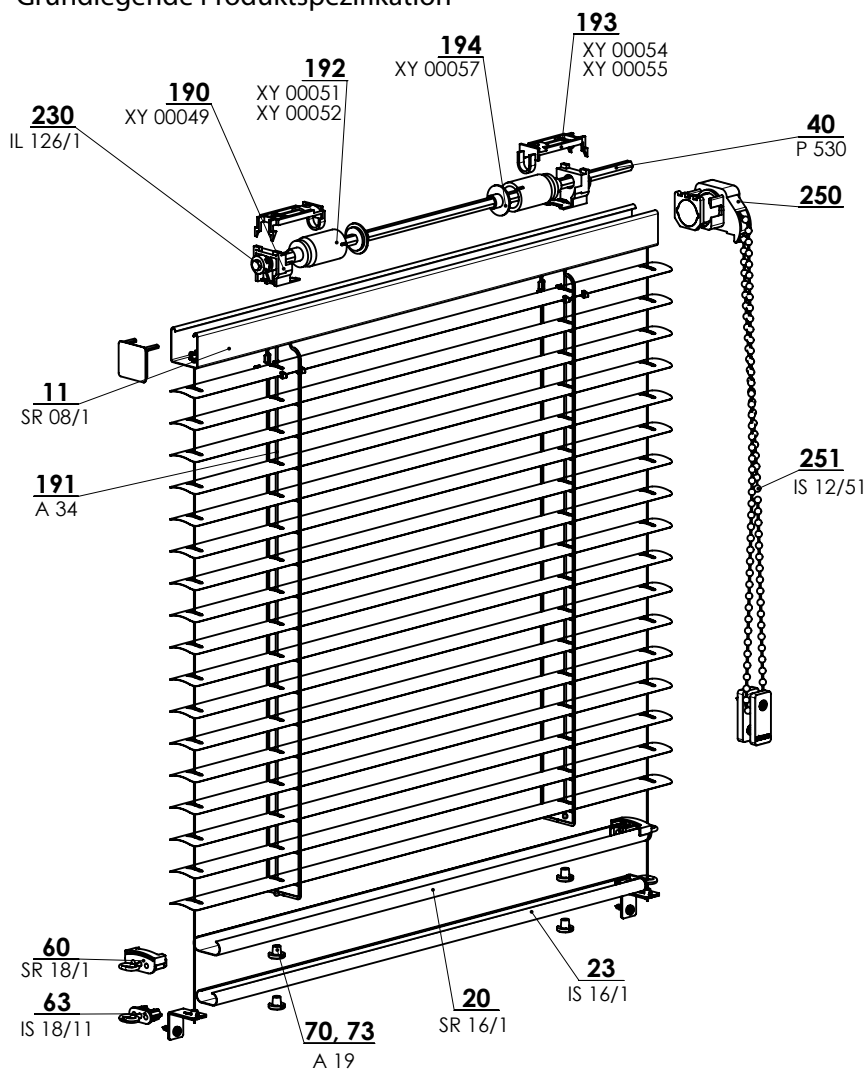


## System 25K - Kurbel 2-00089-XXXX

Position	Bezeichnung	Abkürzung	Zeichnungsnummer
10	Oberleiste 25 x 24 Fe	SR 08/1	3-00314-xxxx
20	Unterleiste 25x10 - Fe Halbprodukt	SR 16/1	3-00460-xxxx
23	Unterleiste - Fe	IS 16/1	3-00052-xxxx
30	Abdecprofil - Al	IL 201	3-00104-xxxx
40	Draht - sechskantig	P 530	6-001278-0000
50	Lagerbock für Texband	IL 116	3-00072-xxxx
50	Texband rollen - sechskantig	IL 118	2-00010-0000
50	Texband	IL 121/4	6-002270-xxxx
50	Texband	IL 121/5	6-003533-xxxx
70,73	Halter 25x25	SR 20	3-00303-0000
90	Kurbelgetriebe - links	SK 45 - L	6-003254-0000
90	Kurbelgetriebe - rechts	SK 45 - R	6-003082-0000
91	Halter für Kurbelgetriebe	SK 46	6-003083-0000
95	Kurbel	SK 52	
100	Klammern Leiterkordel	IS 19	6-000963-0000
120	Decken für Unterleiste 25x10	SR 18/1	2-00092-0000
123	Endkappe für Unterleiste	IS 18/11	2-00006-0000
130,133	Texbandstöpsel	IL 123	2-00012-0000
140	Decken für Oberleiste 25x24 - rechts	SR 05	3-00446-0000
150	Decken für Oberleiste 25x24 - links	SR 06	3-00447-0000
170	Klemmschraube	A 70/1	6-011204-PU22
190	Stahlseil 0,9mm	A 74/2	6-000181-0000
190	Nylon 0,8mm	IS 22	6-000964-0000
190	Nylon 1,2mm	A 74	6-000180-0000
200	Leiterkordel 18x28	A 35 18x28	6-000154-xxxx
200	Leiterkordel 22x28	A 35 22x28	6-000156-xxxx
200	Leiterkordel 21,5x28	A 35 21,5x28	6-003764-5000
203	Leiterkordel 12x18	A 35 12x18	6-000155-xxxx
210	Seitenabdeckung - rechts	IL 305	3-00092-xxxx
220	Seitenabdeckung - links	IL 306	3-00093-xxxx
230-234	Lamelle		Siehe Musterbuch
240,243	Niet für Leiterkordel	IL 122	3-00359-PU22
250	Klammer 25 UNI	A 55/9	3-02092-0000
253	Klammer für Lamelle 16mm (Kunststoff)	A 55/7	3-00861-0000
270	Metallring	IL 126	2-00072-0000
291	Zubehör		
10	Halter - 25x25	SR 30	6-001468-0000
11	Deckenhalter - 25x25	SR 30/1	6-001469-0000
12	Schraube der Halterung + Halter 25 für PVC-Fenster - obere	ZA-081A	6-008632-0000
20	Stachelwalze	SR 20/1	3-00304-0000
40	Konsole - fest	A 70	3-00129-0000
40	Spannwinkel	A 77	6-000183-0000
50	Kugelkettenhalter	IS 27	2-00004-xxxx
51	Rolle, fest	XY 00036	2-01045-0000
60	Schraube 3,5x12	IS 24	6-000965-0001
70	Schraube 3x20mm	A 67	6-000175-PU22
80	Kurbelhalter - grau	P 053/1	6-006683-7045
130	Tragwinkel gebogen - Metall	A 20	3-00127-PU22
140	Tragwinkel gebogen - Metall - kurz	A 20/2	6-000138-xxxx
150	Tragwinkel gebogen - Metall - lang	A 20/3	6-000139-xxxx
155	Träger	A 20/4	6-010036-0000
160	Brücke	A 79/2	3-02303-0000
31-34	Platte 25 x 25 mm	SR 26	3-00308-0000

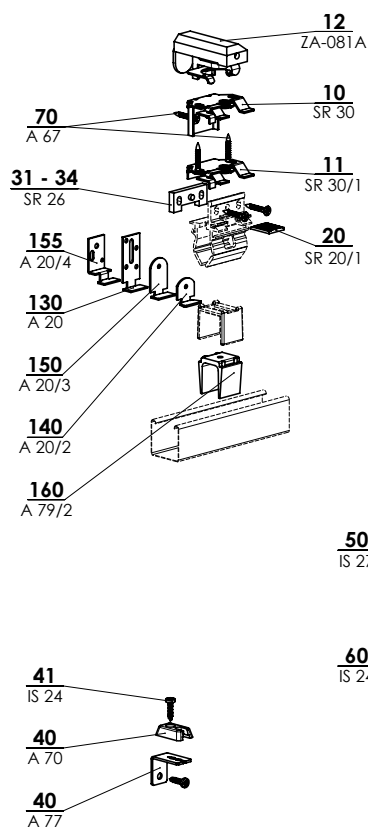
# System 25L - Large

## Grundlegende Produktspezifikation

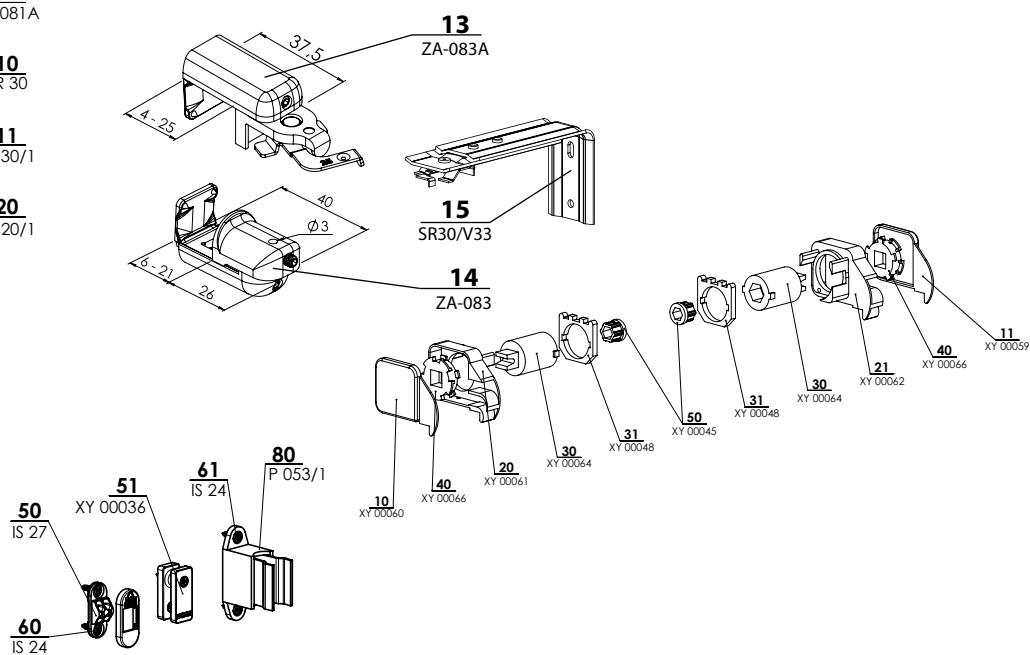


2-00764-XXXX-D

### Zubehör - Position 240



### Getriebe - Position 250

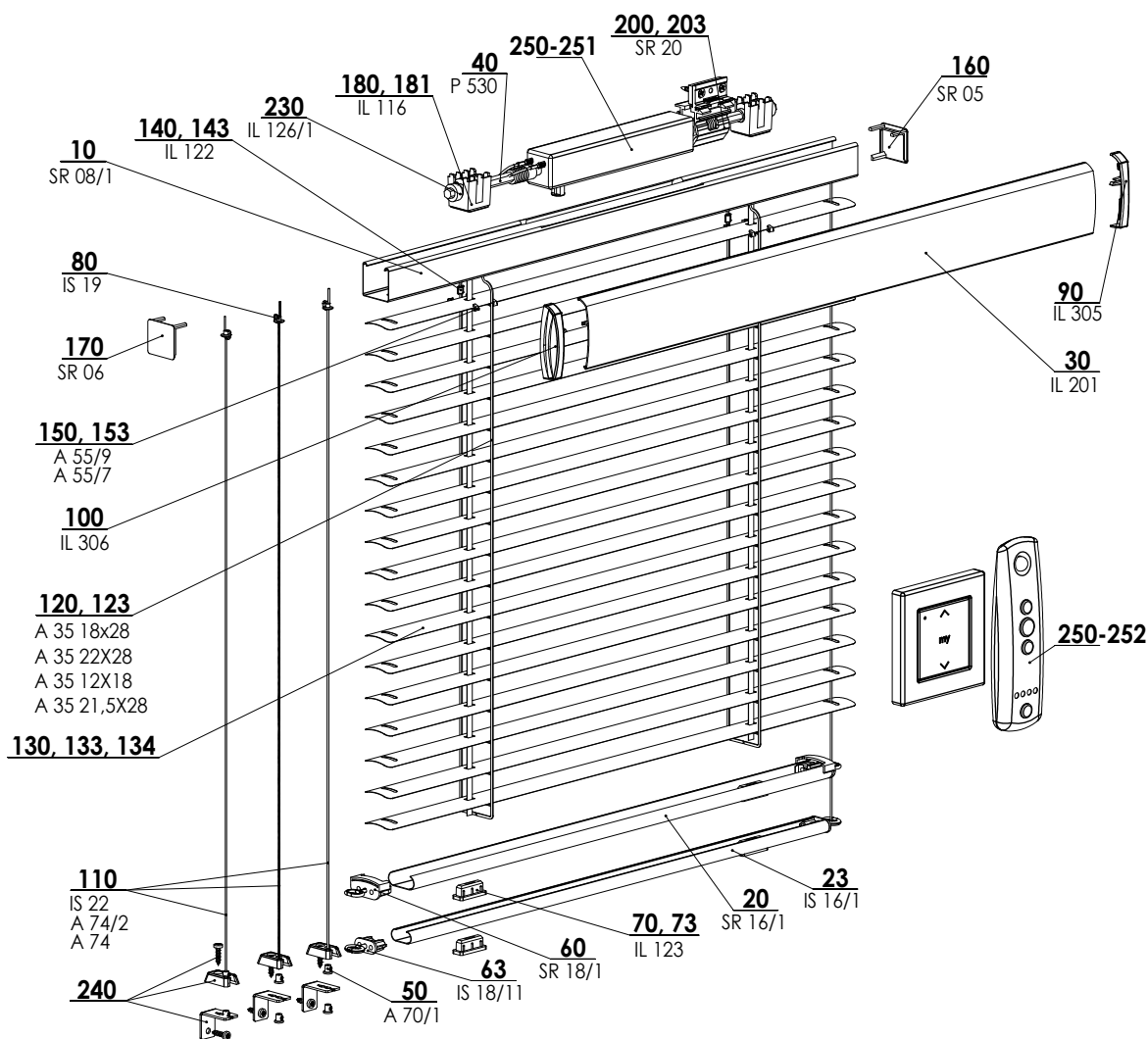


## System 25 - Large 2-00764-XXXX

Position	Bezeichnung	Abkürzung	Zeichnungsnummer
10-11	Oberleiste 25 x 24 Fe	SR 08/1	3-00314-xxxx
20	Unterleiste 25x10 - Fe Halbprodukt	SR 16/1	3-00460-xxxx
23	Unterleiste - Fe	IS 16/1	3-00052-xxxx
30	Abdecprofil - Al	IL 201	3-00104-xxxx
40	Draht - sechskantig	P 530	6-001278-0000
50	Klemmschraube	A 70/1	6-011204-PU22
60	Decken für Unterleiste 25x10	SR 18/1	2-00092-0000
63	Endkappe für Unterleiste	IS 18/11	2-00006-0000
70,73	Unterleistestöpsel	A 19	3-00126-xxxx
70,73	Texbandstöpsel	IL 123	2-00012-0000
80	Klammern Leiterkordel	IS 19	6-000963-0000
110	Nylon 0,8mm	IS 22	6-000964-0000
110	Stahlseil 0,9mm	A 74/2	6-000181-0000
110	Nylon 1,2mm	A 74	6-000180-0000
120	Leiterkordel 18x28	A 35 18x28	6-000154-xxxx
120	Leiterkordel 21,5x28	A 35 21,5x28	6-003764-5000
120	Leiterkordel 22x28	A 35 22x28	6-000156-xxxx
123	Leiterkordel 12x18	A 35 12x18	6-000155-xxxx
130	Lamelle		Musterbuch
140,143	Niet für Leiterkordel	IL 122	3-00359-PU22
150	Klammer 25 UNI	A 55/9	3-02092-0000
153	Klammer für Lamelle 16mm (Kunststoff)	A 55/7	3-00861-0000
160	Decken für Oberleiste 25x24 - rechts	SR 05	3-00446-0000
170	Decken für Oberleiste 25x24 - links	SR 06	3-00447-0000
180	Texband rollen - sechskantig	IL 118	2-00010-0000
180	Lagerbock für Texband	IL 116	3-00072-xxxx
180	Texband	IL 121/4	6-002270-xxxx
190	Lagerbock für Wickler	XY 00049	6-006756-0000
191	Cord1,4	A 34	6-000153-xxxx
192	Wickler 25/35 für 6-kant. 6, L=70 / 1,75m	XY 00051	6-006758-0000
192	Wickler 25/35 für 6-kant. 6, L=108 / 3,38m	XY 00052	6-006759-0000
193	Abdeckung 25/35 - pro L=50	XY 00053	6-006755-0000
193	Abdeckung 25/35 - pro L=70	XY 00054	6-006817-0000
193	Abdeckung 25/35 - pro L=108	XY 00055	6-006819-0000
194	Abdeckung 25/35 für 6-kant.	XY 00057	6-006412-0006
200,203	Halter 25x25	SR 20	3-00303-0000
210	Seitenabdeckung - rechts	IL 305	3-00092-xxxx
220	Seitenabdeckung - links	IL 306	3-00093-xxxx
230	Arretierungsring	IL 126/1	6-010981-0000
251	Endlos Kette (4,5x6x2000mm) 1,00m steuern	IS 12/51	6-008188-0020
2200	Texband rollen (für dreieckig Draht)	IL 119	2-00011-0000
2200	Texband rollen - sechskantig	IL 118	2-00010-0000
2200	Lagerbock für Texband	IL 116	3-00072-xxxx
2200	Texband	IL 121/5	6-003533-xxxx
2200	Texband	IL 121/4	6-002270-xxxx
240	Zubehör		
10	Halter - 25x25	SR 30	6-001468-0000
11	Deckenhalter - 25x25	SR 30/1	6-001469-0000
12	Schraube der Halterung + Halter 25 für PVC-Fenster - obere	ZA-081A	6-008632-0000
20	Stachelwalze	SR 20/1	3-00304-0000
40	Konsole - fest	A 70	3-00129-0000
40	Spannwinkel	A 77	6-000183-0000
50	Kugelkettenhalter	IS 27	2-00004-xxxx
51	Rolle, fest	XY 00036	2-01045-0000
41, 60, 61	Schraube 3,5x12	IS 24	6-000965-0001
70	Schraube 3x20mm	A 67	6-000175-PU22
80	Kurbelhalter - grau	P 053/1	6-006683-7045
130	Tragwinkel gebogen - Metall	A 20	3-00127-PU22
140	Tragwinkel gebogen - Metall - kurz	A 20/2	6-000138-xxxx
150	Tragwinkel gebogen - Metall - lang	A 20/3	6-000139-xxxx
155	Träger	A 20/4	6-010036-0000
160	Brücke	A 79/2	3-02303-0000
31-34	Platte 25 x 25 mm	SR 26	3-00308-0000
250	Getriebe		
10	Abdeckung für Kette links	XY 00060	6-006803-XXXX
11	Abdeckung für Kette rechts	XY 00059	6-008185-xxxx
20	Kettenauslauf links	XY 00061	6-006816-XXXX
21	Kettenauslauf rechts	XY 00062	6-006818-XXXX
30	Getriebe	XY 00064	6-006821-0001
31	Distanzplatte	XY 00048	6-008187-0000
40	Rädchen für Kette 4,5x6	XY 00066	6-006822-0000
50	Adapteur für 6mm 6-kant	XY 00045	6-002170-0001

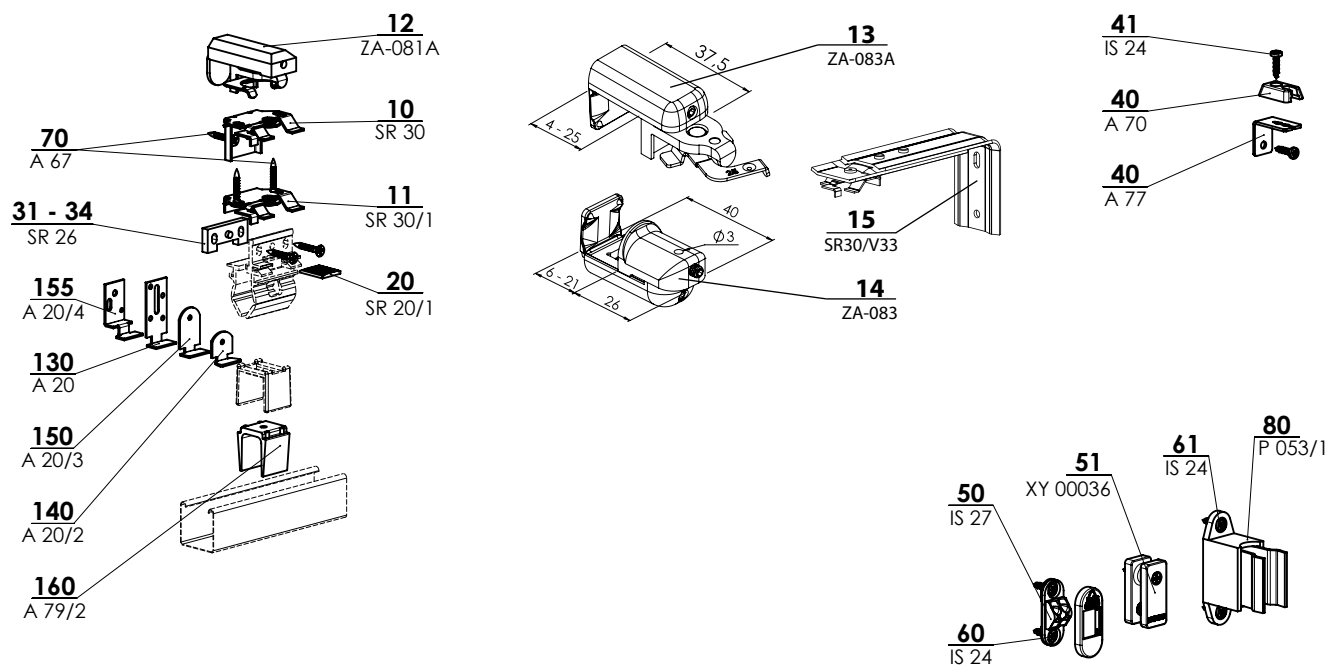
# System 25M – motor

## Grundlegende Produktspezifikation



2-00197-XXXX-B

### Zubehör - Position 240



**STANDARTMASSE (mm, m<sup>2</sup>)**

	<b>min. B</b>	<b>max. B</b>	<b>min. H</b>	<b>max. H</b>	<b>max. Fläche</b>
<b>motor ISOTRA BASIC</b>	400	2000	300	2200	4,4
<b>motor Somfy</b>	700	2000	300	2200	4,4

**PRODUZIERBARE MASSE (mm, m<sup>2</sup>)**

	<b>min. B</b>	<b>max. B</b>	<b>min. H</b>	<b>max. H</b>	<b>max. Fläche</b>
<b>motor ISOTRA BASIC</b>	400	3000	100	2900	5
<b>Somfy Seitenantrieb</b>	550	3000	100	2900	5
<b>Somfy Seite+Empfänger</b>	680	3000	100	2900	5
<b>Somfy Frontalantrieb</b>	650	3000	100	2900	5
<b>Somfy Frontal+Empfänger</b>	800	3000	100	2900	5
<b>Somfy Seitenantrieb</b>	700*	3000	100	3400	5
<b>Somfy Seite+Empfänger</b>	850*	3000	100	3400	5
<b>Somfy Frontalantrieb</b>	800*	3000	100	3400	5
<b>Somfy Frontal+Empfänger</b>	1050*	3000	100	3400	5

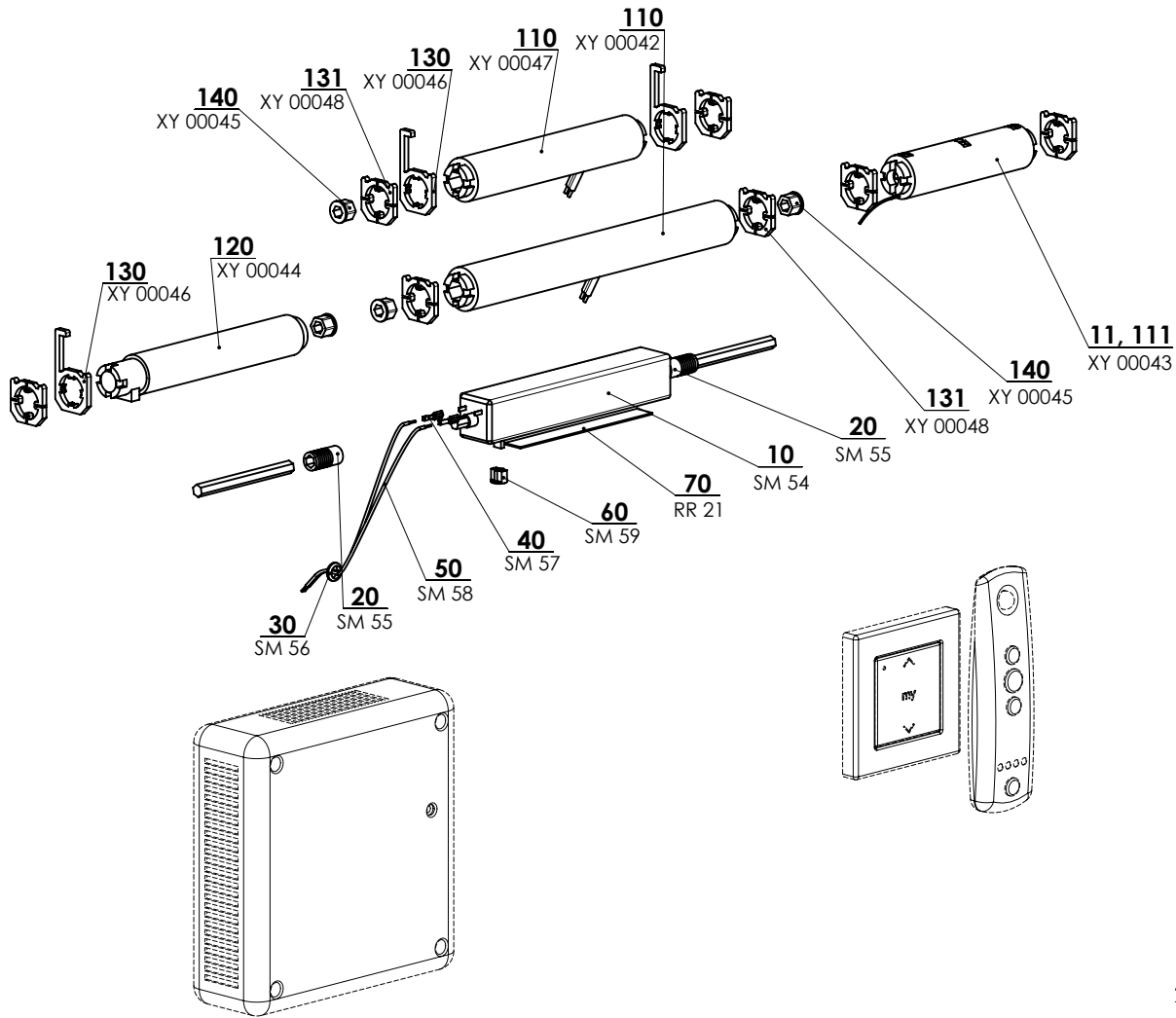
\*für motor (Schnur)

**System 25 - motor 2-00764-XXXX**

Position	Item name	Business name	Drawing number
10-11	Oberleiste 25 x 24 Fe	SR 08/1	3-00314-xxxx
20	Unterleiste 25x10 - Fe Halbprodukt	SR 16/1	3-00460-xxxx
23	Unterleiste - Fe	IS 16/1	3-00052-xxxx
30	Abdecprofil - Al	IL 201	3-00104-xxxx
40	Draht - sechskantig	P 530	6-001278-0000
50	Klemmschraube	A 70/1	6-011204-PU22
60	Decken für Unterleiste 25x10	SR 18/1	2-00092-0000
63	Endkappe für Unterleiste	IS 18/11	2-00006-0000
70,73	Unterleistestöpsel	A 19	3-00126-xxxx
70,73	Texbandstöpsel	IL 123	2-00012-0000
80	Klammern Leiterkordel	IS 19	6-000963-0000
90	Seitenabdeckung - rechts	IL 305	3-00446-0000
100	Seitenabdeckung - links	IL 306	3-00447-0000
110	Stahlseil 0,9mm	A 74/2	6-000181-0000
110	Nylon 1,2mm	A 74	6-000180-0000
110	Nylon 0,8mm	IS 22	6-000964-0000
120	Leiterkordel 18x28	A 35 18x28	6-000154-xxxx
120	Leiterkordel 21,5x28	A 35 21,5x28	6-003764-5000
120	Leiterkordel 22x28	A 35 22x28	6-000156-xxxx
123	Leiterkordel 12x18	A 35 12x18	6-000155-xxxx
130-134	Lamelle		Siehe Musterbuch
140,143	Niet für Leiterkordel	IL 122	3-00359-PU22
150	Klammer 25 UNI	A 55/9	3-02092-0000
153	Klammer für Lamelle 16mm (Kunststoff)	A 55/7	3-00861-0000
160	Decken für Oberleiste 25x24 - rechts	SR 05	3-00092-xxxx
170	Decken für Oberleiste 25x24 - links	SR 06	3-00093-xxxx
180	Texband rollen - sechskantig	IL 118	2-00010-0000
180	Lagerbock für Texband	IL 116	3-00072-xxxx
180	Texband	IL 121/4	6-002270-xxxx
190	Lagerbock für Wickler	XY 00049	6-006756-0000
191	Schnur 1,4	A 34	6-000153-xxxx
192	Wickler 25/35 für 6-kant. 6, L=70 / 1,75m	XY 00051	6-006758-0000
192	Wickler 25/35 für 6-kant. 6, L=108 / 3,38m	XY 00052	6-006759-0000
193	Abdeckung 25/35 - pro L=70	XY 00054	6-006817-0000
193	Abdeckung 25/35 - pro L=108	XY 00055	6-006819-0000
194	Abdeckung 25/35 für 6-kant.	XY 00057	6-006412-0006
200,203	Halter 25x25	SR 20	3-00303-0000
230	Arretierungsring für 6-kant 6mm	IL 126/1	6-010981-0000
	Zubehör S25		
10	Halter - 25x25	SR 30	6-001468-0000
11	Deckenhalter - 25x25	SR 30/1	6-001469-0000
12	Schraube der Halterung + Halter 25 für PVC-Fenster - obere	ZA-081A	6-008632-0000
20	Stachelwalze	SR 20/1	3-00304-0000
40	Konsole - fest	A 70	3-00129-0000
40	Spannwinkel	A 77	6-000183-0000
50	Kugelkettenhalter	IS 27	2-00004-xxxx
51	Rolle, fest	XY 00036	2-01045-0000
60	Schraube 3,5x12	IS 24	6-000965-0001
70	Schraube 3x20mm	A 67	6-000175-PU22
80	Kurbelhalter - grau	P 053/1	6-006683-7045
130	Tragwinkel gebogen - Metall	A 20	3-00127-PU22
140	Tragwinkel gebogen - Metall - kurz	A 20/2	6-000138-xxxx
150	Tragwinkel gebogen - Metall - lang	A 20/3	6-000139-xxxx
155	Träger	A 20/4	6-010036-0000
160	Brücke 25x25	A 79/2	3-02303-0000
31-34	Platte 25 x 25 mm	SR 26	3-00308-0000
250	Motoren (SOMFY) INNENJALOUSIEN		2-00371-0000
251	Motoren (ISOTRA BASIC) INNENJALOUSIENE		2-00786-0000

## Motoren – Position 250

Grundlegende Produktspezifikation



2-00371-XXXX-A

Position	Bezeichnung	Abkürzung	Zeichnungsnummer
11,111	RTS 25 DC Modulis, Empfänger	XY 00043	6-002159-0000
30	Gummidurchführung F 0720 GM-0705	SM 56	6-002165-0000
40	Konektor RF 7796KR	SM 57	6-002166-0000
50	Kabel Cu 2 x 0,35 mm - weiss	SM 58	6-002153-0000
60	Endanschlaghut J1 9x7 mm	SM 59	6-002149-0000
70	Klebeband, doppelseitig	RR 21	6-001310-0000
110	Motor - mittig, LW 25 B83	XY 00042	6-002156-0000
110	Motor - seitlicher Austritt, LV 25 B64	XY 00047	6-005676-0000
120	Anschlag AMS 25	XY 00044	6-002169-0000
130	Distanzunterlage	XY 00046	6-002171-0000
131	Distanzunterlage 25x25	XY 00048	6-008187-0000
140	Adapteur für 6mm 6-kant.	XY 00045	6-002170-0001

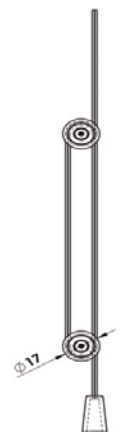
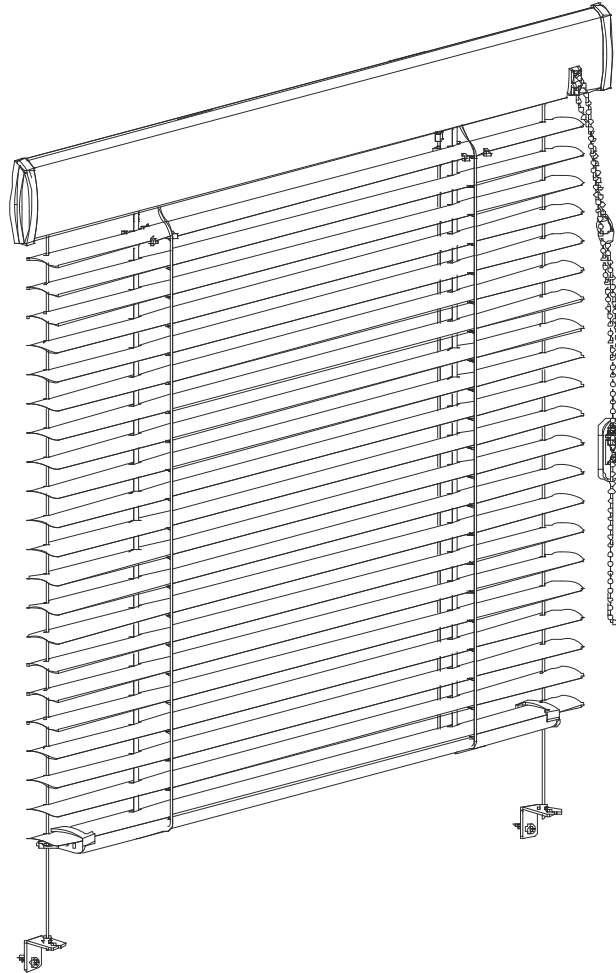
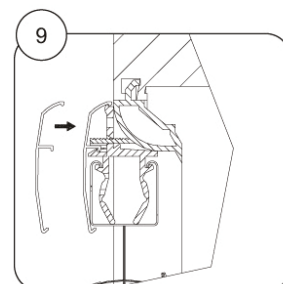
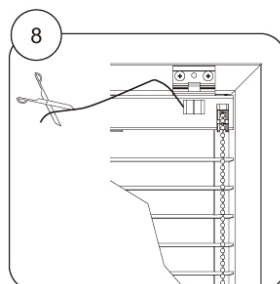
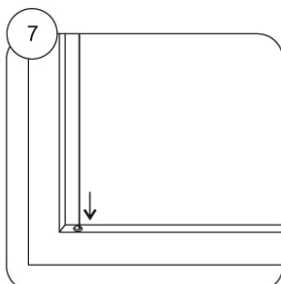
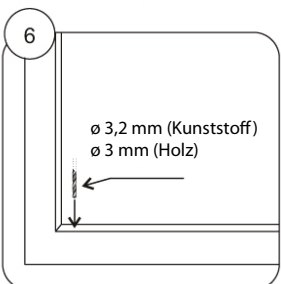
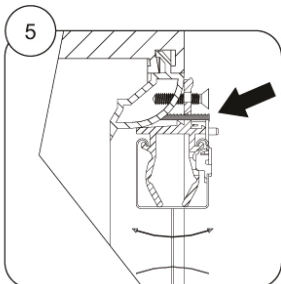
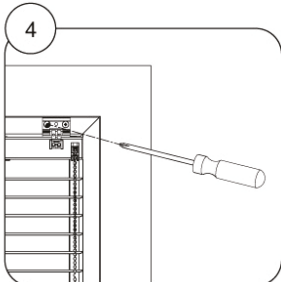
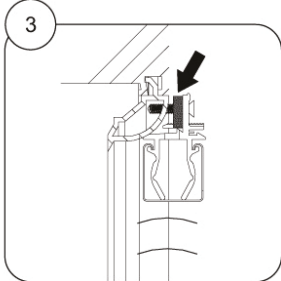
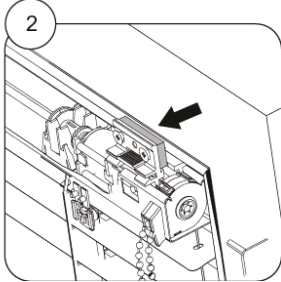
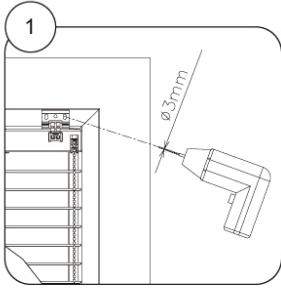
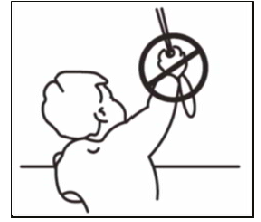
## Motoren - Position Nr. 251

Position	Bezeichnung	Abkürzung	Zeichnungsnummer
251/150	Motor AM24 mit Empfänger und Schalter	XY 00069	6-12517-000
251/160	Adapter für AM24 (DC24V)	XY 00070	6-12518-000
251/170	Fernbedienung 1 Kanal	XY 00071	6-12519-000
251/180	Fernbedienung 6 Kanal	XY 00072	6-12520-000

# Isotra System 25

## Anleitung zur Montage

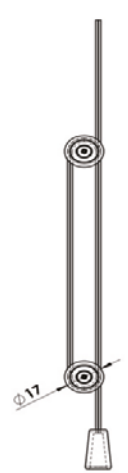
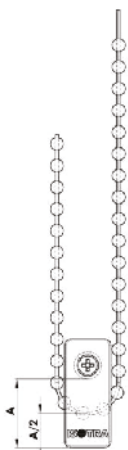
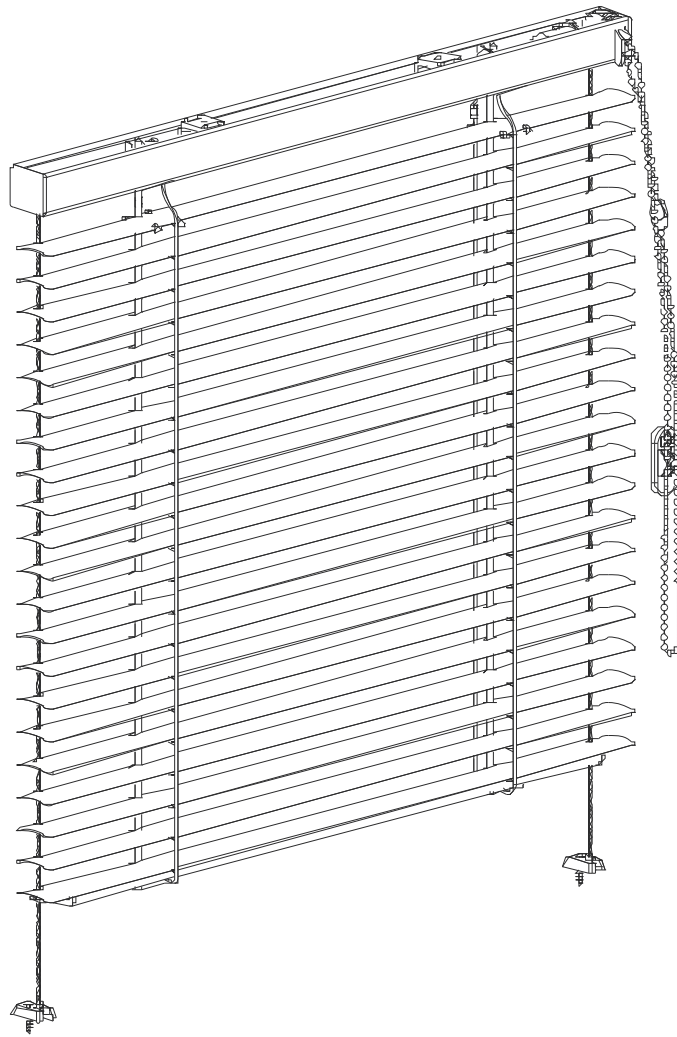
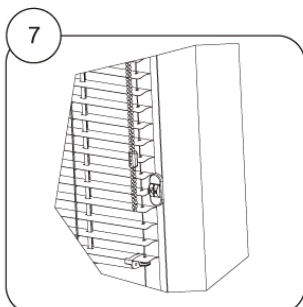
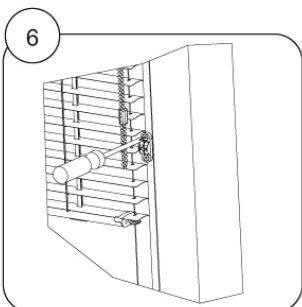
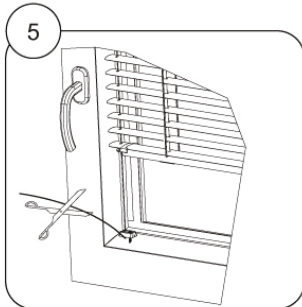
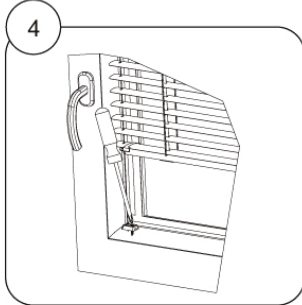
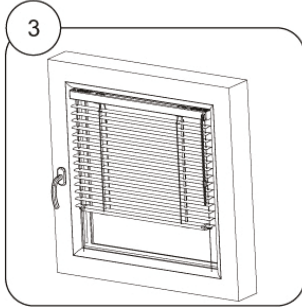
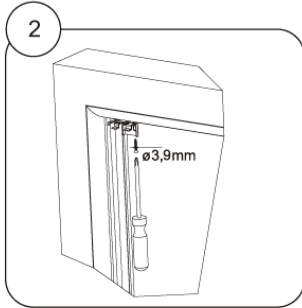
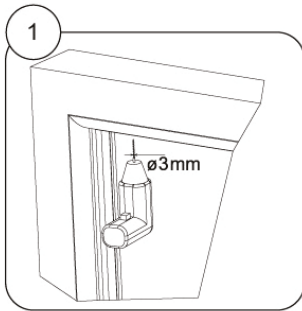
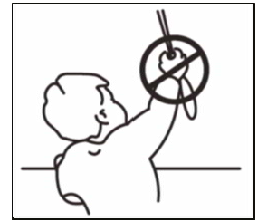
Jalousie ist nach den Sicherheits Norm  
EN 13120 installiert.



# Isotra System 25 Large

## Anleitung zur Montage

Jalousie ist nach den Sicherheits Norm  
EN 13120 installiert.



## Cetta 35, 50 - Economy



OBERSCHIENE



UNTERSCHIENE

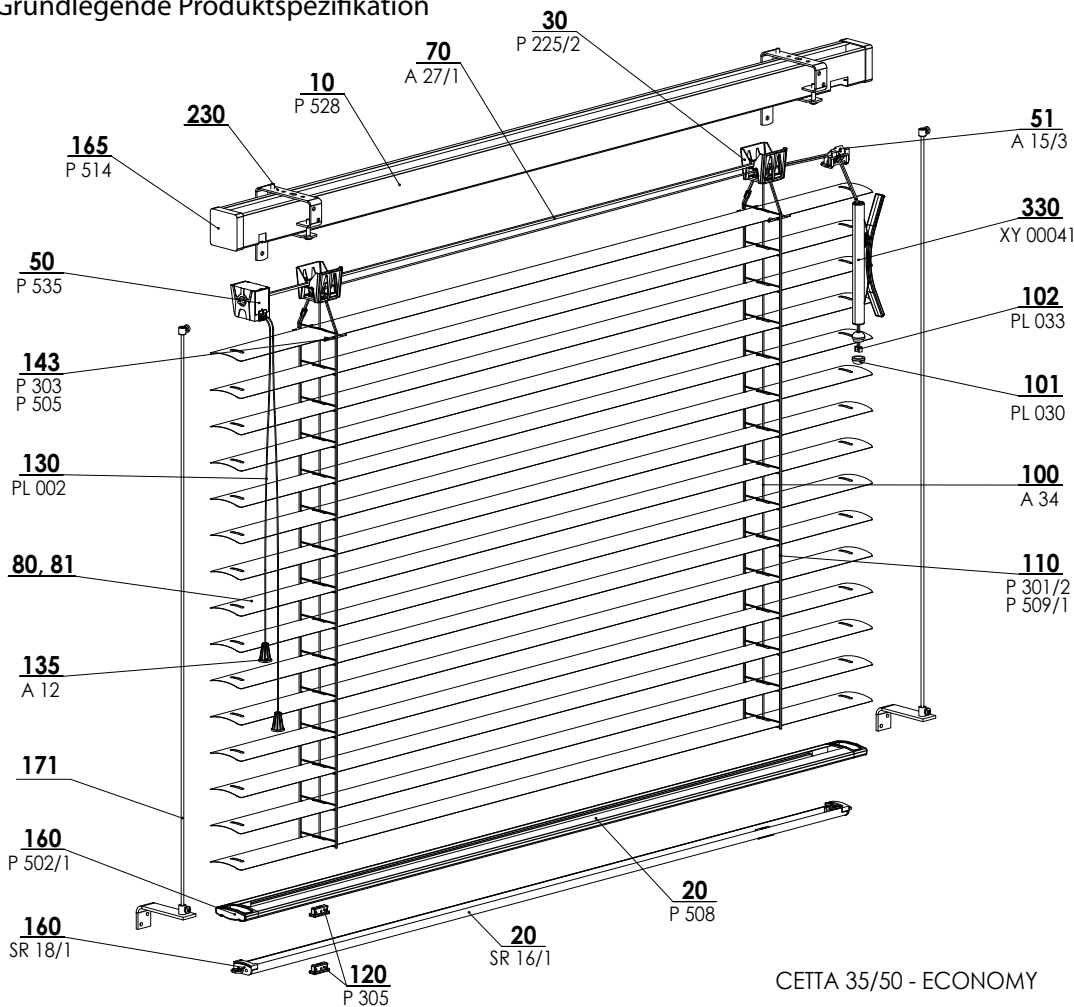


- ▲ Lamellenbreite: 35 mm und 50 mm
- ▲ Einfache Schnurbetätigung mit Bremse
- ▲ Beiderseitige Lamellenneigung
- ▲ Möglichkeit der Seilführung oder der frei hängenden Jalousie
- ▲ Beliebige Lichtintensitätsregelung
- ▲ Einfache Montage an die Decke oder an die Wand

**ISOTRA**Quality

# Cetta 35/50 - Economy

## Grundlegende Produktspezifikation





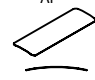
CETTA 35/50 - ECONOMY 2-00677-XXXX-C

### Betätigung

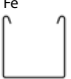
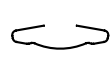
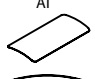
Manuell - die mit dem Unterschien für das Hochziehen und das Herablassen der Jalousie gekoppelte Schnur; Schnur mit dem Kipper für das Neigen der Lamellen.

Für das Hochziehen oder das Herablassen ist durch das quere Schnurziehen in Richtung Jalousiemitte die Bremse zu lösen. Mit dem Lösen der Schnur führen Sie das Herablassen der Jalousie durch, mit dem Ziehen der Schnur führen Sie das Hochziehen der Jalousie in die erwünschte Lage durch. Durch das Schnurziehen von der Mitte weg und das anschließende Loslassen führen Sie das Fixieren (Sicherung) der Bremse durch.

### Spezifikation Cetta 35 - Economy

	Oberschiene	Unterschiene	Lamelle	Seitenführung	Leiter	Schnur	Montage
	Schnur			Stahlseil			
<b>Handelsname</b> <b>Maß (mm)</b> <b>Material</b>	P 528 40 x 40 Fe 	SR 16/1 25 x 10 x 0,4 Fe 	P 304 0,23 x 35 Al 	P 501 ø 2,2 Fe/PVC	P 301 26 x 38 PES	A34 ø 1,4 PES	an die Decke, an die Wand
<b>Farbe</b>	Standard: RAL 9003 weiß RAL 9006 silbern Sonstige RAL im Aufspritzen, DECORAL		Gemäß dem aktuellen Muster- buch der Isotra a.s.	grau	weiß, grau	weiß	

### Specifikation Cetta 50

	Oberschiene	Unterschiene	Lamelle	Seitenführung	Leiter	Schnur	Montage
	Schnur			Stahlseil			
<b>Handelsname</b> <b>Maß (mm)</b> <b>Material</b>	P 528 40 x 40 Fe 	P 508 49 x 12 Fe 	P 529 0,23 x 50 Al 	P 501 ø 2,2 Fe/PVC	P 509 42 x 54 PES	A34 ø 1,4 PES	an die Decke, an die Wand
<b>Farbe</b>	Standard: RAL 9003 weiß RAL 9006 silbern Sonstige RAL im Aufspritzen, DECORAL		Gemäß dem aktuellen Muster- buch der Isotra a.s.	grau	weiß, grau	weiß	

Die Kunststoffkappen für die Oberschiene sind in Naturfarbe (Milchfarbe).

Die Kunststoffkappen für die Unterschiene für Cetta 50 sind in weiß oder grau Farben und für Cetta 35 transparent.

Atypische Ausführungen werden nicht hergestellt.

### Standardmaße

min. Breite (mm)	max. Breite (mm)	max. Höhe (mm)	max. garantierte Fläche
400	3150	3000	6 m <sup>2</sup>

**Cetta 35/50 Economy 2-00677-3500**

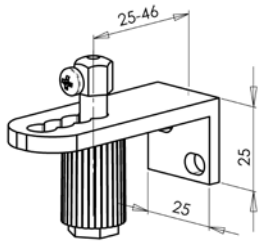
Position	Bezeichnung	Abkürzung	Zeichnungsnummer
10	Oberleiste 40x40 - verzinkt	P 528	6-001277-xxxx
20	Unterleiste 25x10	SR 16/1	3-00460-0000
30	Lagerbock Economy	P 225/2	2-00676-0000
50	Kippen Economy	P 535	2-00675-0000
51	Bremsen Innen 40x40	A 15/3	6-008350-0001
70	Flachdraht Fe/Zn	A 27/1	6-000144-0000
80-81	Lamelle		Siehe Musterbuch
100	Schnur 1,4	A 34	6-000153-xxxx
101	Stoppen für Schnur (Birne) Plisse	PL 030	6-006131-0000
102	Niethülse Al - Birne	PL 033	6-006197-0000
110	Leiterkordel C35 (28x37mm)	P 301/2	6-010453-xxxx
120,122	Stöpsel für Texbandhalter	P 305	6-004358-0000
130	Schnur 2,3mm	PL 002	6-006205-xxxx
135	Schnurglocke	A 12 9010	3-00119-9010
143	Stöpsel für Texbandhalter	P 303	6-004501-0000
160	Abdeckkappe für Unterleiste C35	P 308/1	6-008824-0000
161	Führungshalter (Loch für Abdeckkappe Unterleiste)	P 307/1	6-008825-0000
165	Abdeckkappe für Oberleiste	P 514	6-001245-0000
171	Führung - Seil		
171	Abspanwinkel 39-60mm kurz	P 031	2-00195-0000
171	Abspanwinkel 49-70mm kurz	P 031/1	2-00137-0000
171	Abspanwinkel 83-104mm kurz	P 031/2	2-00136-9006
171	Abspanwinkel 111-132mm kurz	P 031/3	2-00559-9006
171	Abspanwinkel 139-60mm kurz	P 031/4	2-00560-9006
171	Abspanwinkel 39-60mm kurz	P 031/5	6-009346-0000
171	Abspanwinkel 25-46mm kurz	P 031/6	2-00822-0000
171	Stahlseil	P 043/1	6-011032-PU52
171	Schraube für Seil, O 3,8mm	P 501	6-001218-0000
171	Halter (klein Z) Zn	P 507	6-001229-0000
171	Winkel (klein Z) Zn	ZA-065	3-01519-PU22
230	Halter für Jalousien Cetta 35/50 Economy		
230	Träger für Oberschiene 40x40	P 512	2-00057-0000
230	Träger universal 40x40	P 512/6	6-010980-0000
230	Oberschienehalter	P 513	6-001244-0000
330	Schnurhalter	XY 00041	3-02427-0000

# Führung

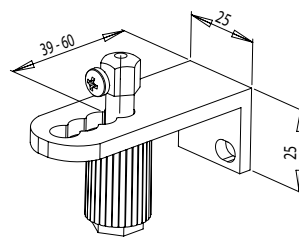
Führung durch das Seil

## Typen der Führungen für seilgeführte Jalousien

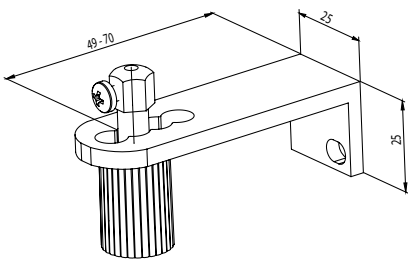
Seilführung eckig, 25 - 46 mm P031/6 (2-00822)



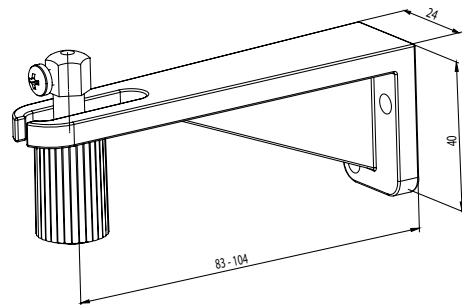
Seilführung eckig, 39 - 60 mm P031 (2-00195)



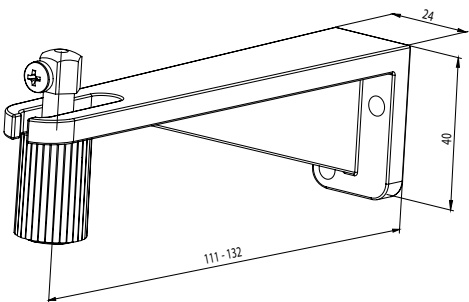
Seilführung eckig, 49 - 70 mm P031/1 (2-00137)



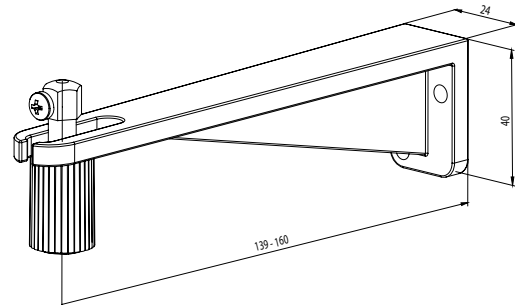
Seilführung eckig, 83 - 104 mm P031/2 (2-00136)



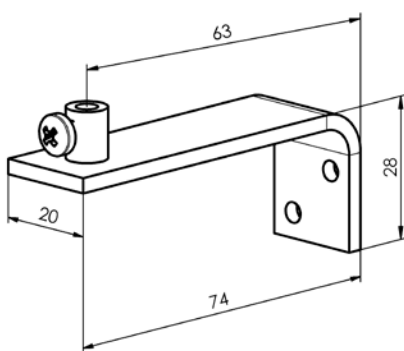
Seilführung eckig, 111 - 132 mm P031/3 (2-00559)



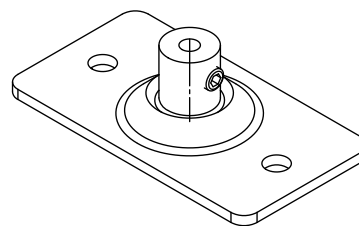
Seilführung eckig, 139 - 160 mm P031/4 (2-00560)



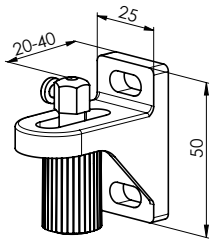
Seilführung eckig P031/5 (6-009346)



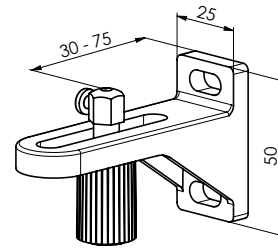
Bodenseilhalter P043/1 (6-011032)



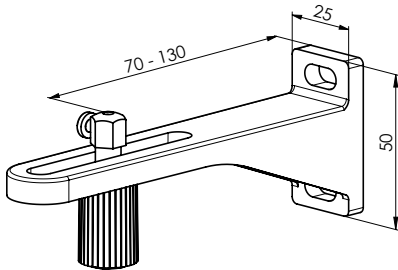
Spannwinkel einfach, 20-40 mm P02/1 (2-01649)



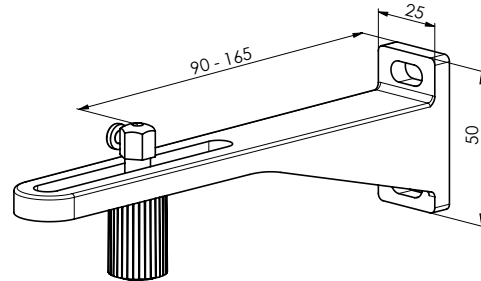
Spannwinkel einfach, 30-75 mm P032/2 (2-01648)



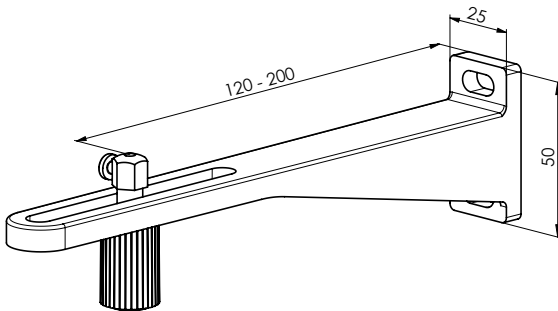
Spannwinkel einfach, 70-130 mm P032/3 (2-01647)



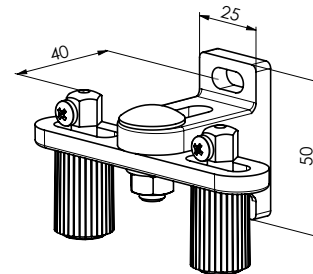
Spannwinkel einfach, 90-165 mm P032/4 (2-01646)



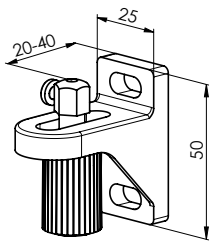
Spannwinkel einfach, 120-200 mm P032/5 (2-01645)



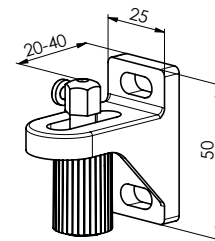
Spannwinkel doppelt, 40 mm P032/6 (2-01654)



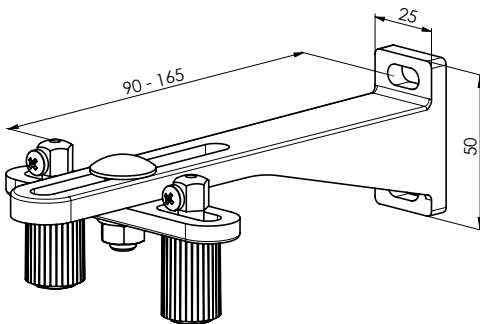
Spannwinkel doppelt, 48-75 mm P032/7 (2-01653)



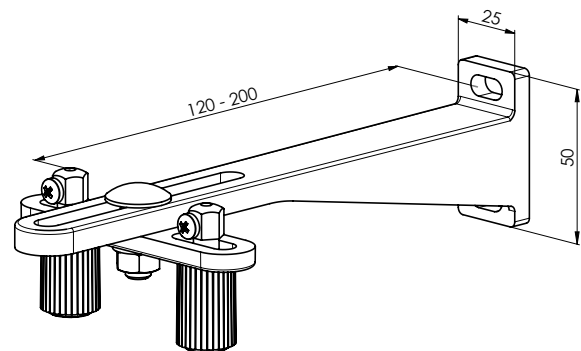
Spannwinkel doppelt, 70-130 mm P032/8 (2-01652)



Spannwinkel doppelt, 90-165 mm P032/9 (2-01651)



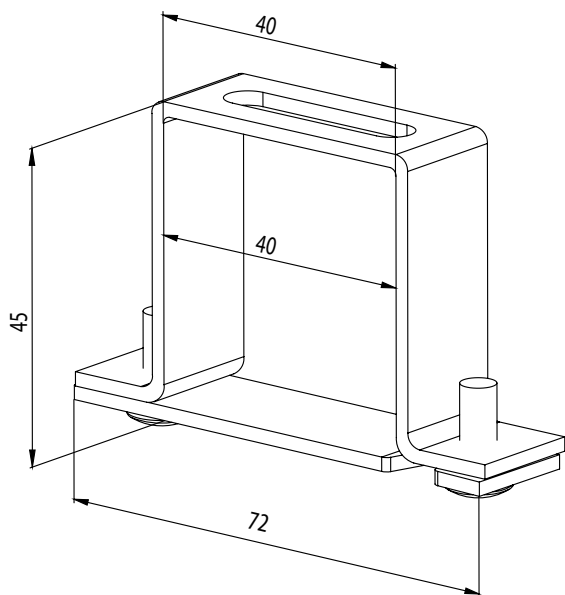
Spannwinkel doppelt, 120-200 mm P032/10 (2-01650)



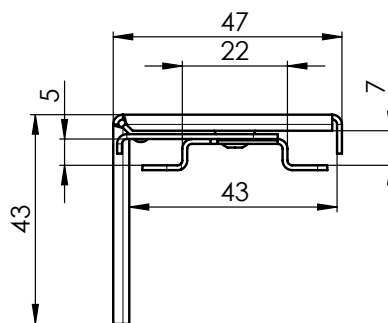
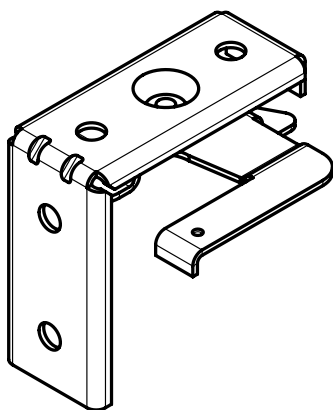
<b>Typ der Seilführung</b>	<b>Seilabstand vom Fensterrahmen (mm)</b>
Seilführung eckig, 25 - 46 mm P031/6	25 - 46
Seilführung eckig, 39 - 60 mm P031	39 - 60
Seilführung eckig, 49 - 70 mm P031/1	49 - 70
Seilführung eckig, 83 - 104 mm P031/2	83 - 104
Seilführung eckig, 111 - 132 mm P031/3	111 - 132
Seilführung eckig, 139 - 160 mm P031/4	139 - 160
Seilführung eckig, 63 mm P031/5	63
Spannwinkel einfach, 20-40 mm P02/1	20 - 40
Spannwinkel einfach, 30-75 mm P032/2	30 - 75
Spannwinkel einfach, 70-130 mm P032/3	70 - 130
Spannwinkel einfach, 90-165 mm P032/4	90 - 165
Spannwinkel einfach, 120-200 mm P032/5	120 - 200
Spannwinkel doppelt, 40 mm P032/6	40
Spannwinkel doppelt, 48-75 mm P032/7	48 - 75
Spannwinkel doppelt, 70-130 mm P032/8	70 - 130
Spannwinkel doppelt, 90-165 mm P032/9	90 - 165
Spannwinkel doppelt, 120-200 mm P032/10	120 - 200

## Halter für Jalousien Cetta 35/50 Economy

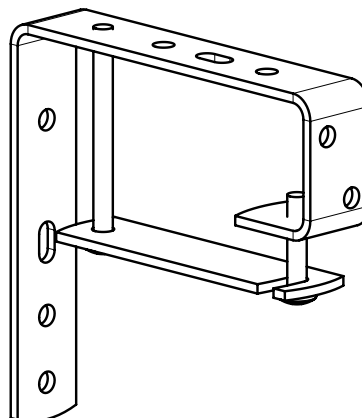
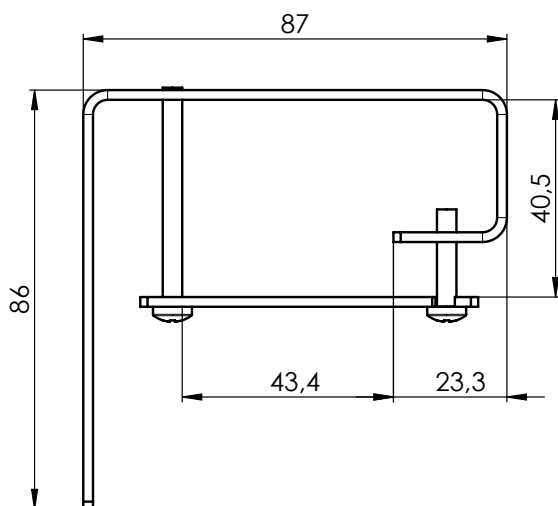
Halter fest  
P512 (2-00057)  
(für Oberschiene 40 x 40)



Universaler ausschließbarer Hanger  
P512/6 (6-010980)  
(für das obere Profil 40x40)

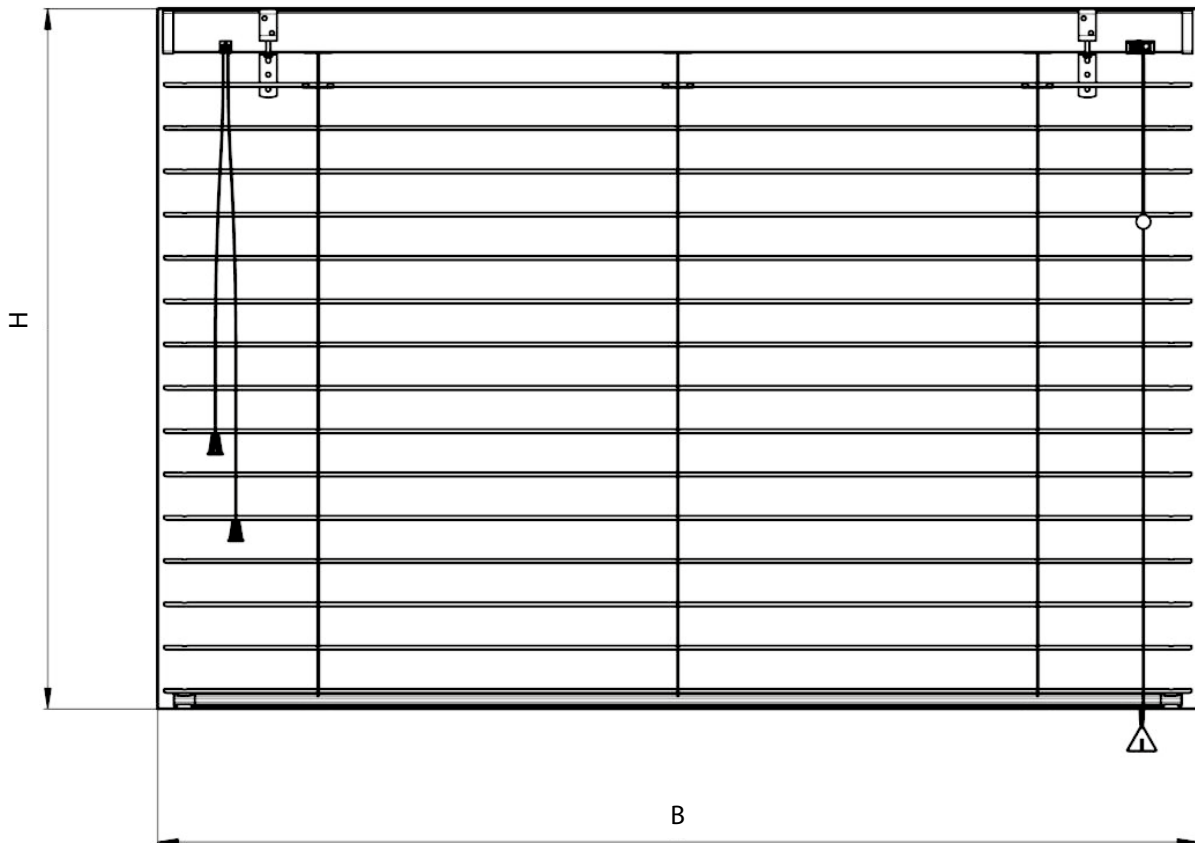


Halter Fest  
P513 (6-001244)



## Innenjalousie Cetta 35, 50 - Economy

### Vermessung- und Montageanleitung



### Vermessung

Die Jalousie Cetta 35, 50 – Economy kann sowohl in der Öffnung, als auch vor der Öffnung, mit der Montage an der Decke oder an der Wand installiert werden.

Die Breite und die Höhe der Jalousie messen wir in folgender Weise:

#### **B ... (Breite)**

##### a) Befestigung in der Öffnung

Gemessen wird die tatsächliche Breite der Öffnung, und zwar in drei Punkten, wobei im Bestellformular die um 5 mm geringere Abmessung als der tatsächliche, kleinste gemessene Wert anzuführen ist.

##### b) Befestigung an der Öffnung

Im Bestellformular wird in der Regel die Breite der, mittels der Jalousie zu verschattenden Öffnung angeführt.

Die Breite der Jalousie stellen wir auf Millimeter genau bis zu einer Breite von 3150 mm her.

Abmessungen außerhalb der festgelegten Limits sind mit dem Hersteller zu konsultieren.

#### **H ... (Höhe)**

Gemessen wird die Gesamthöhe, einschließlich des Oberprofils und des Halters der Jalousie.

Die Höhe der Jalousie stellen wir auf Millimeter genau bis zu einer Höhe von 3000 mm her.

Abmessungen außerhalb der festgelegten Limits sind ebenfalls mit dem Hersteller zu konsultieren.

#### **Seitenführung:**

Die Jalousie Cetta 35, 50 – Economy wird sowohl mit einer Seitenführung (Führungslitze 2,2 mm), als auch ohne Seitenführung hergestellt.

#### **Länge der Bedienung:**

Sofern in der Bestellung nicht anders angeführt, werden dem Standard gemäß 2/3 der Höhe der Jalousie gewählt (gilt für die Bedienschnur der Kippvorrichtung). Die Länge der Aufzugsschnur wird seitens des Herstellers festgelegt (die ist stets mit dem Unterprofil der Jalousie verbunden).

#### **Farbe:**

Ober- und Unterprofil: RAL 9003 (weiß), RAL 9006 (silbern)

Lamellen: je nach aktuellem Musterkatalog der Lamellen C35, C50 der Isotra a.s.

Kunststoffkomponenten für das Oberprofil: Farbe Natur und Transparent

Kunststoffkomponenten für das Unterprofil: Farbe Weiß, Silber und Transparent

## Cetta 35, 50 - Economy

### Vermessung- und Montageanleitung

#### Montage

Führen Sie die Montage ausschließlich gemäß dieser Anleitung durch, womit Sie unnötige Montagefehler, ggf. weitere hiermit in Zusammenhang stehende Unannehmlichkeiten vermeiden.

#### MONTAGEHILFSMITTEL

- Rollbandmaß
- Wasserwaage
- Bleistift
- Hammer
- elektrische Bohrmaschine und Bohrer entsprechend dem Untergrundmaterial
- Akkuschrauber
- Magnetaufsatz, Bits PZ2, PH2

#### KONTROLLE:

- Vor der Montage empfehlen wir die Durchführung der Kontrolle aller Teile bei der Lieferung der Ware. Hierdurch beugen Sie möglichen Problemen vor. Eventuelle Unzulänglichkeiten, ggf. Anmerkungen bezüglich der Montage oder der Jalousie teilen Sie bitte dem Hersteller mit.

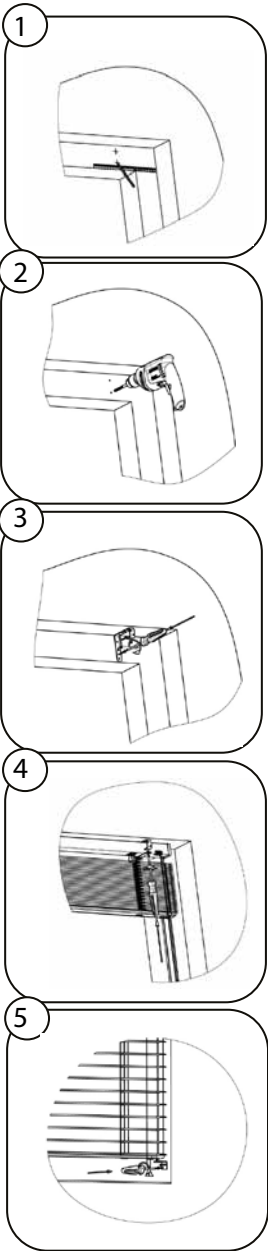
#### EIGENTLICHE MONTAGE:

- Messen der Öffnung und Vergleich mit der fertigen, vorbereiteten Jalousie, Kontrolle der Bedienung;
- Planung der Platzierung der Jalousiehalter, indem sie nicht in die Lager der Jalousie und der Bedienelemente greifen;
- horizontale Befestigung der Halter;
- Einschieben der Jalousie in die Halterfassungen und anschließende Sicherung;
- Herunterlassen der Jalousie in die untere Position;
- Montage der Litzenhalter, sofern die Jalousie mittels einer Litze geführte Lamellen hat;
- Gleichzeitige Kontrolle, ob die Litzen nicht die Lamellen einklemmen.

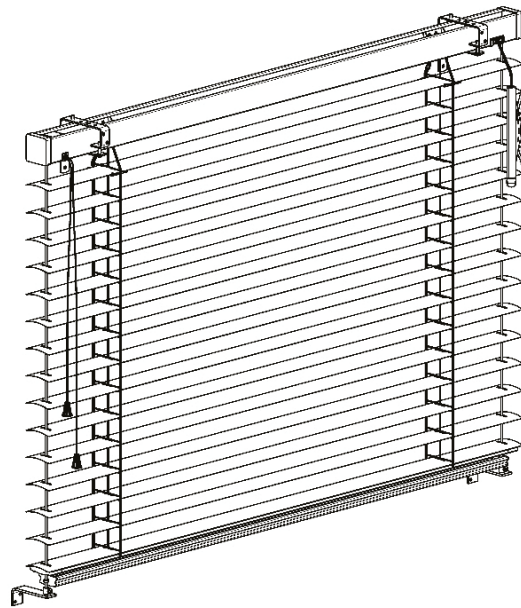
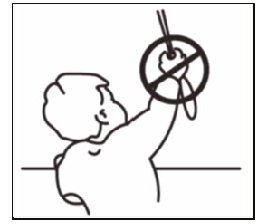
# Isotra economy C35/C50

## Anleitung zur Ausmessung

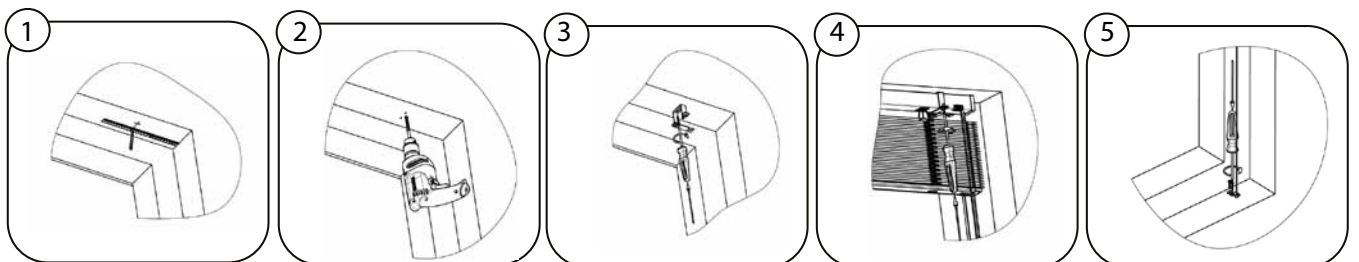
### Montage an die Wand

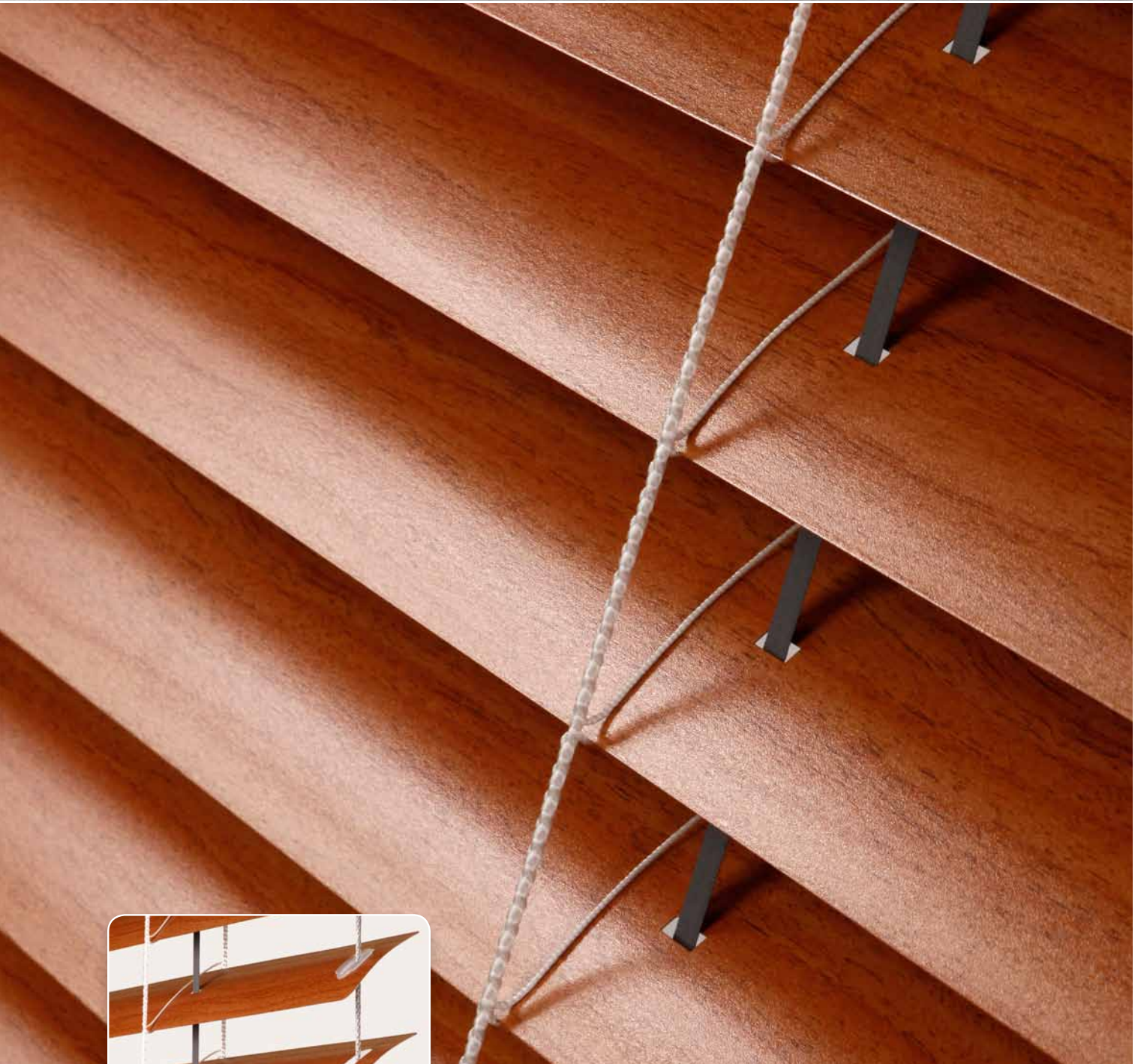


Jalousie ist nach den Sicherheits Norm EN 13120 installiert.



### Montage an die Decke





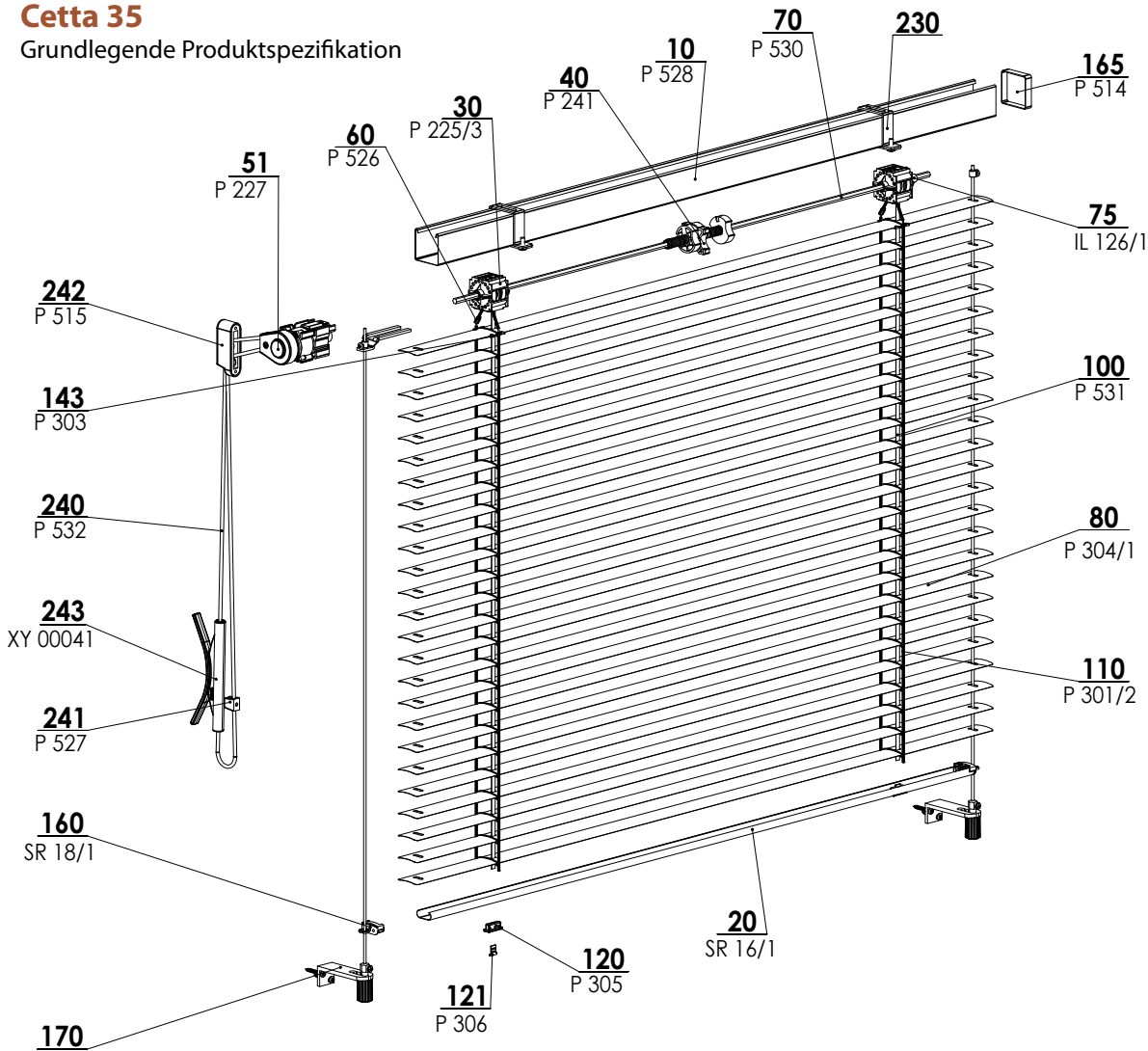
LAMELLENFORM

- ▲ Elektrische Betätigungsmöglichkeit
- ▲ Garantierte Fläche bis zu 10 m<sup>2</sup>

**ISOTRA** *Quality*

# Cetta 35

## Grundlegende Produktspezifikation



2-00152-XXXX-F  
CETTA 35- SCHNUR

### Betätigung

Sie dient für das Heraufziehen und Herablassen der Jalousie und die Einstellung der Lamellen

- Schnur** - vom Innenraum wird an dem Fensterrahmen eine Schnurdurchführung aus Kunststoff montiert, die die Schnur gegen Abrieb schützt. Das obere Profil ist gegenüber der Soll-Länge von der Betätigungsseite aufgrund der Platzierung des Schnurtriebes um 20 mm abgekürzt. (Farbe: schwarz-weiß).
- Kurbel** - Das Durchziehen des Stabbetätigungsmechanismus in den Innenraum wird im Winkel zwischen 45° und 90° mittels der Durchführung und des Sechskantstabs durchgeführt. (Farbe: weiß/grau)
- Motor** - Betätigungsmöglichkeit mittels des Sonnen-/Windsensors gegebenenfalls mit der Fernbedienung oder dem Schalter. In Abhängigkeit von den Jalousiemaßen können nur mit einem Motor auch mehrere Jalousien gleichzeitig betätigt werden. Der Motor ist dann an einer Jalousie der Gruppe angebracht.

### Produktspezifikation

	Oberprofil			Unterprofil	Lamelle	Seitenführung	Leiter	Textilband	Montage
	Schnur	Kurbel/motor	Kurbel/motor			Stahlseil			
<b>Geschäftsname</b>	P 528	P 001	P 001/2	SR 16/1	P 304	P 501	P 301	P 531	???
<b>Maß (mm)</b>	40 x 40	56 x 58	58 x 60	25 x 10 x 0,4	0,23 x 35	ø 2,2	26 x 38	6 x 0,28	???
<b>Material</b>	Fe	Fe	Al	Fe	Al	Fe/PVC	PES	PES	
<b>Farbe</b>	Standard: RAL 9003 weiß RAL 9006 silbern  Zuschlag Sonstige RAL im Aufspritz, DECORAL				Gemäß dem aktuellen Musterbuch der Isotra a.s.	grau, schwarz	weiß, grau	grau	

Atypische Ausführungen werden nicht hergestellt.

### Standardmaße

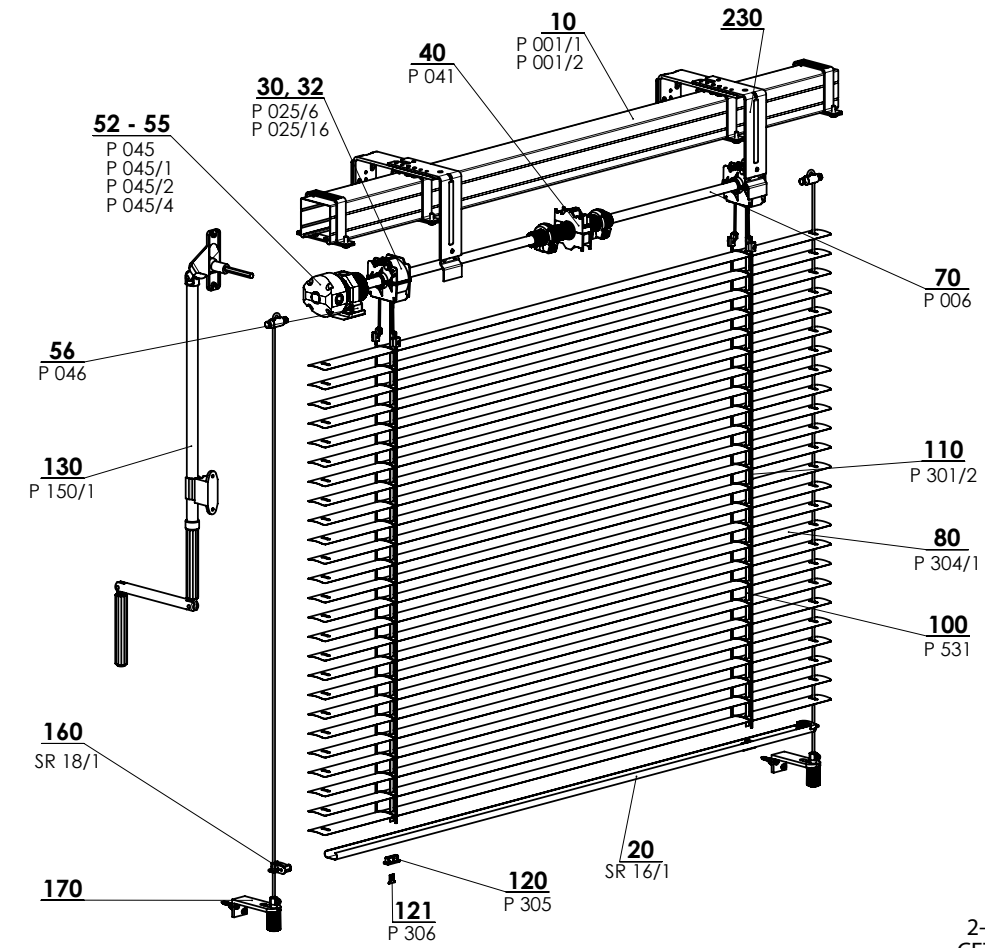
min. Breite (mm)	max. Breite (mm)	max. Höhe (mm)	max. garantierte Fläche
400	3500	3000	6 m <sup>2</sup> (Schnurbetätigung)
400	3500	3000	8 m <sup>2</sup> (Kurbelbetätigung)
600	3500	3000	10 m <sup>2</sup> (Motorbetätigung)

**Cetta 35 - Schnur 2-00152-3501**

<b>Position</b>	<b>Bezeichnung</b>	<b>Abkürzung</b>	<b>Zeichnungsnummer</b>
10	Oberschiene 40x40	P 528	6-001277-xxxx
20	Unterleiste 25x10	SR 16/1	3-00460-0000
30	Lagerbock C50	P 225/3	2-01046-0000
40	Anschlagläufer 40x40	P 241	2-00049-0000
51	Getriebe 40x40 - Kunststoff - Schnur	P 227	2-00133-XXXX
60	Leiterkordel Kupplung	P 526	6-001275-0000
70	Draht - sechskantig 6 mm	P 530	6-001278-0000
75	Metallring	II 126/1	6-010981-0000
80	Lamelle		Siehe Musterbuch Cetta 35/50
100	Texband	P 531	6-001284-9006
110	Leiterkordel C35	P 301/2	6-010453-xxxx
120	Stöpsel für Texbandhalter	P 305	6-004358-0000
121	Stöpsel für Texbandhalter	P 306	6-004359-0000
143	Kunststoffclips für Lamelle	P 303	6-004501-0000
160	Endkappe für Unterleiste	P 308/1	6-008824-0000
161	Führungshalter (Loch für Abdeckkappe Unterleiste)	P 307/1	6-008825-0000
165	Seitenkappe für Oberschiene	P 514	6-001245-0000
170	Führungs - Seil		Siehe Führungs
230	Halter für Jalousien Cetta 35		Siehe Jalousiehalter
240	Schnur	P 532	6-001258-xxxx
241	Schnurhalter	P 527	6-001276-9010
242	Schnurdurchführung	P 515	6-001248-0000
243	Schnurhalter	XY 00041	3-02427-0000

### Cetta 35

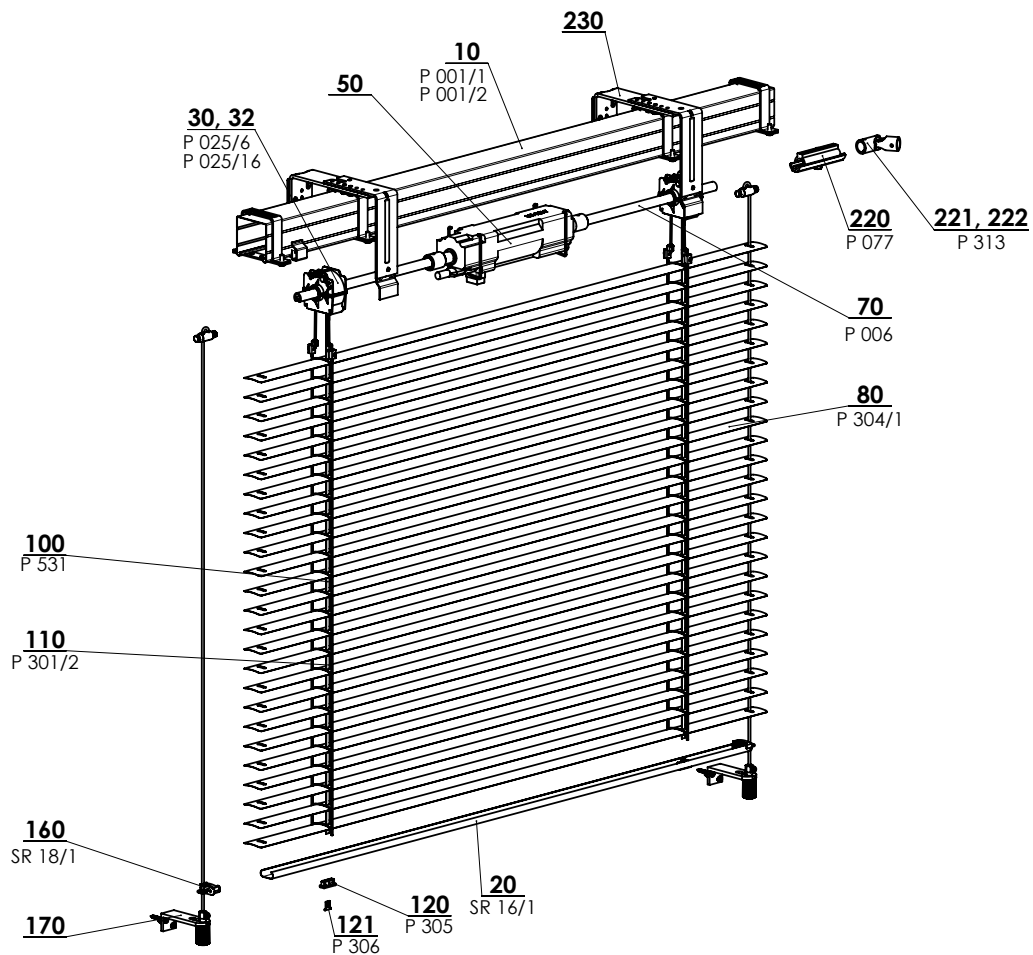
#### Grundlegende Produktspezifikation - Cetta 35 Kurbel



2-00151-XXXX-G  
CETTA 35- KURBEL

### Cetta 35

#### Grundlegende Produktspezifikation - Cetta 35 Motor, Kanal 56x58



CETTA 35 - MOTOR 2-00301-XXXX-I

**Cetta 35 - Kurbel 2-00151-3501**

Position	Bezeichnung	Abkürzung	Zeichnungsnummer
10	Oberschiene, Fe 56x58	P 001/1	3-00166-PU22
10	Oberschiene, Al 58x60	P 001/2	7-301180-0000
12	Oberschiene 40x40	P 528	6-001277-xxxx
20	Unterschiene - 35 mm	P 302/1	6-004411-xxxx
20	Unterschiene - 50 mm	P 508	6-001230-PU22
30	Lagerbock C50 - 6 mm	P 025/6	2-00045-9004
31	Lagerbock C50	P 225/1	2-00365-0000
32	Lagerbock C50 - 6 mm - LITE	P 025/16	2-00848-9004
40	Anschlagläufer 56x58	P 041	2-00048-9004
41	Anschlagläufer 40x40	P 241	2-00049-0000
50	Getriebe sechskantig	P 517	6-001250-0000
51	Getriebe 40x40 - Kunststoff	P 228	2-00132-0000
52	Getriebe vierkantig	P 045	6-001179-0000
53	Getriebe vierkantig - durchgehend	P 045/1	6-001180-0000
54	Getriebe vierkantig - STS	P 045/4	6-008115-0000
55	Getriebe sechskantig	P 045/2	6-003417-0000
56	Getriebehalter	P 046	6-001181-0000
60	Leiterkordel Kupplung	P 526	6-001275-0000
70	Welle	P 006	7-300198-0000
71	Draht - sechskantig 6 mm	P 530	6-001278-0000
75	Metallring	IL 126/1	6-010981-0000
80	Lamelle	P 304/1	Siehe Musterbuch Cetta 35/50
82	Kunststofföse	P 506	3-00170-0000
100	Texband	P 531	6-001284-9006
110	Leiterkordel C35	P 301/2	6-010453-xxxx
120	Endkappe für Unterleiste	P 525/1	6-001273-0001
120	Stöpsel für Texbandhalter	P 305	6-004358-0000
121	Stöpsel für Texbandhalter	P 306	6-004359-0000
130	Kurbel		Siehe Betätigung - Kurbel
143	Kunststoffclips für Lamelle	P 303	6-004501-0000
160	Endkappe für Unterleiste	P 308/1	6-008824-0000
161	Führungshalter (Loch für Abdeckkappe Unterleiste)	P 307/1	6-008825-0000
165	Seitenkappe für Oberschiene	P 514	6-001245-0000
170	Führung - Seil		Siehe Führung
230	Halter für Jalousien Cetta 35		Siehe Jalousiehalter

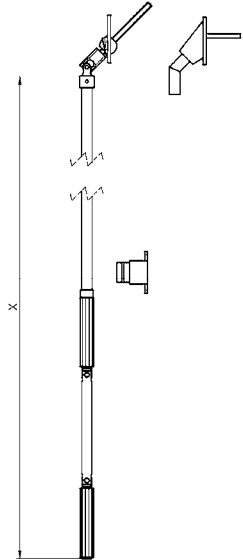
**Cetta 35 - motor 2-00301-3501**

Position	Bezeichnung	Abkürzung	Zeichnungsnummer
10	Oberschiene, Fe 56x58	P 001	3-00166-PU22
10	Oberschiene, Al 58x60	P 001/2	7-301180-0000
20	Unterschiene - 35 mm	P 302/1	6-004411-xxxx
32	Lagerbock C50 - 6 mm - LITE	P 025/16	2-00848-9004
50	Motor		Siehe Betätigung
70	Welle	P 006	7-300198-0000
80	Lamelle	P 304/1	Siehe Musterbuch 35/50
100	Texband	P 531	6-001284-9006
110	Leiterkordel C35	P 301/2	6-010453-xxxx
120	Stöpsel für Texbandhalter	P 305	6-004358-0000
121	Stöpsel für Texbandhalter	P 306	6-004359-0000
160	Endkappe für Unterleiste	P 308/1	6-008824-0000
161	Führungshalter (Loch für Abdeckkappe Unterleiste)	P 307/1	6-008825-0000
170	Führung - Seil		Siehe Führung
220	Welleverbindung	P 077/3	6-017032-0000
221, 222	Welleverbindung	P 313	6-003075-0000
230	Halter für Jalousien Cetta 35		Siehe Jalousiehalter

# Betätigung

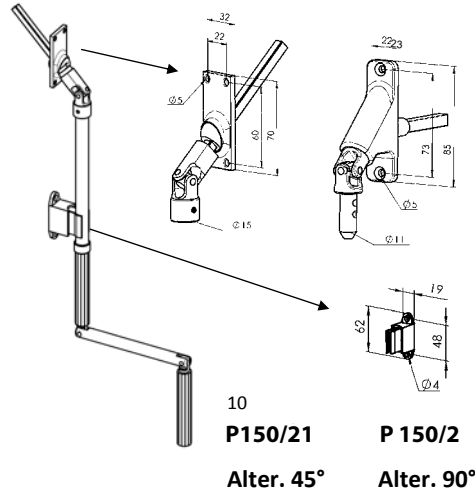
Betätigung – Kurbel - Position 130

## Bestimmung der Kurbellänge

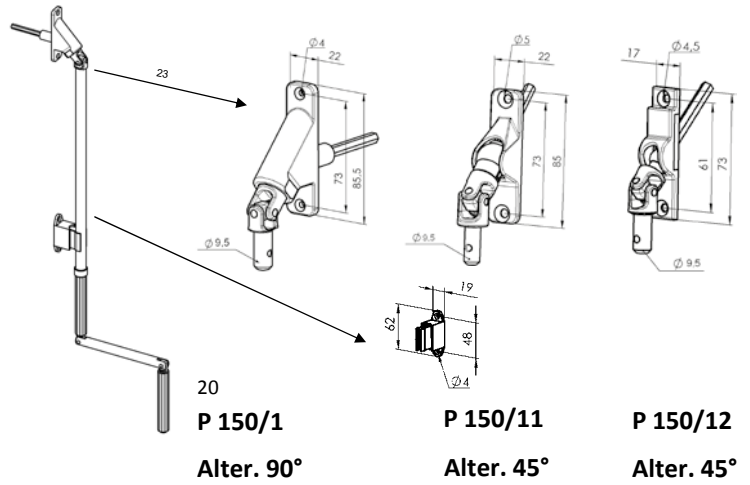


## Kurbeltypen

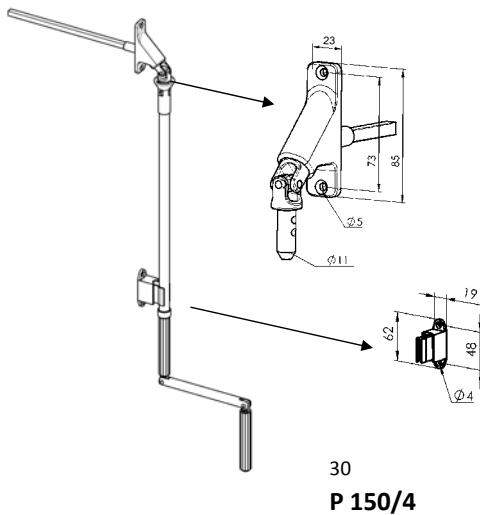
Komplette Kurbel Vierkant 4hr. 45° P150/21 (32x70)  
 Komplette Kurbel Vierkant 4hr. 90° P150/2 (23x85)



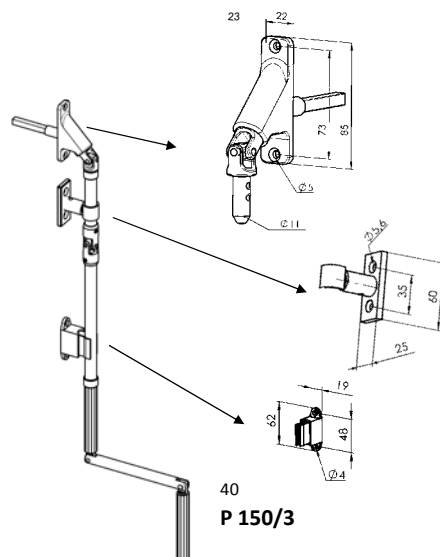
Komplette Kurbel Vierkant 6hr. 90° P150/1 (23x85)  
 Komplette Kurbel Vierkant 6hr. 45° P150/11 (22x85)  
 Komplette Kurbel Vierkant 6hr. 45° malá P150/12 (17x73)



Abnehmbare komplette Kurbel Vierkant P150/4 (23x85)

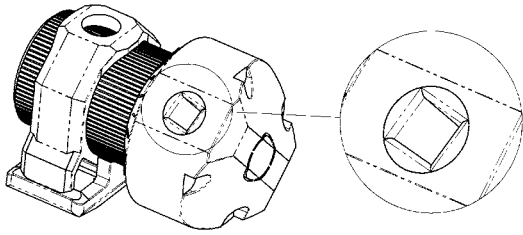


Komplette Kurbel mit Kardanwelle Vierkant P150/3 (23x85)

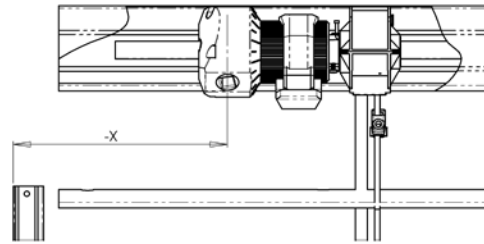


## Getriebetypen

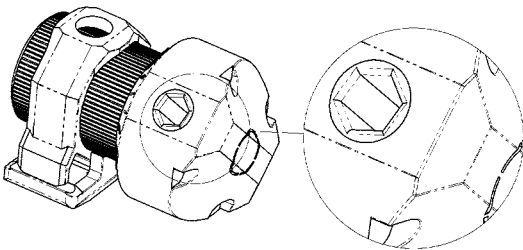
Getriebe mit Vierkantöffnung  
P 045 (6-001179)



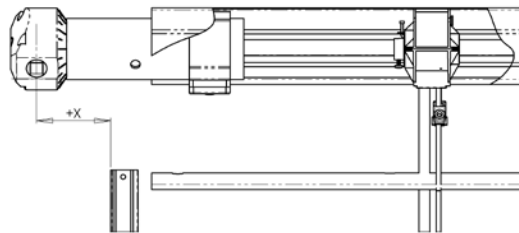
Getriebe mit Vierkantöffnung durchgehend  
P 045/1 (6-001180)



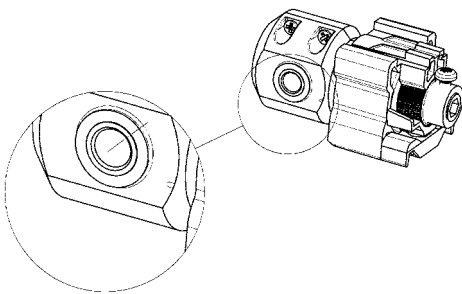
Getriebe mit Sechskantöffnung  
P 045/2 (6-003417)



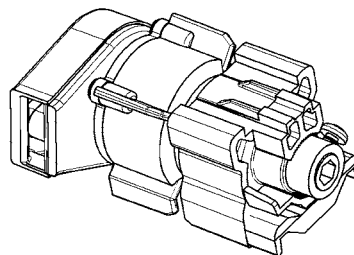
Getriebe mit Sechskantöffnung verlängert (STS)  
P 045/4 (6-008115)



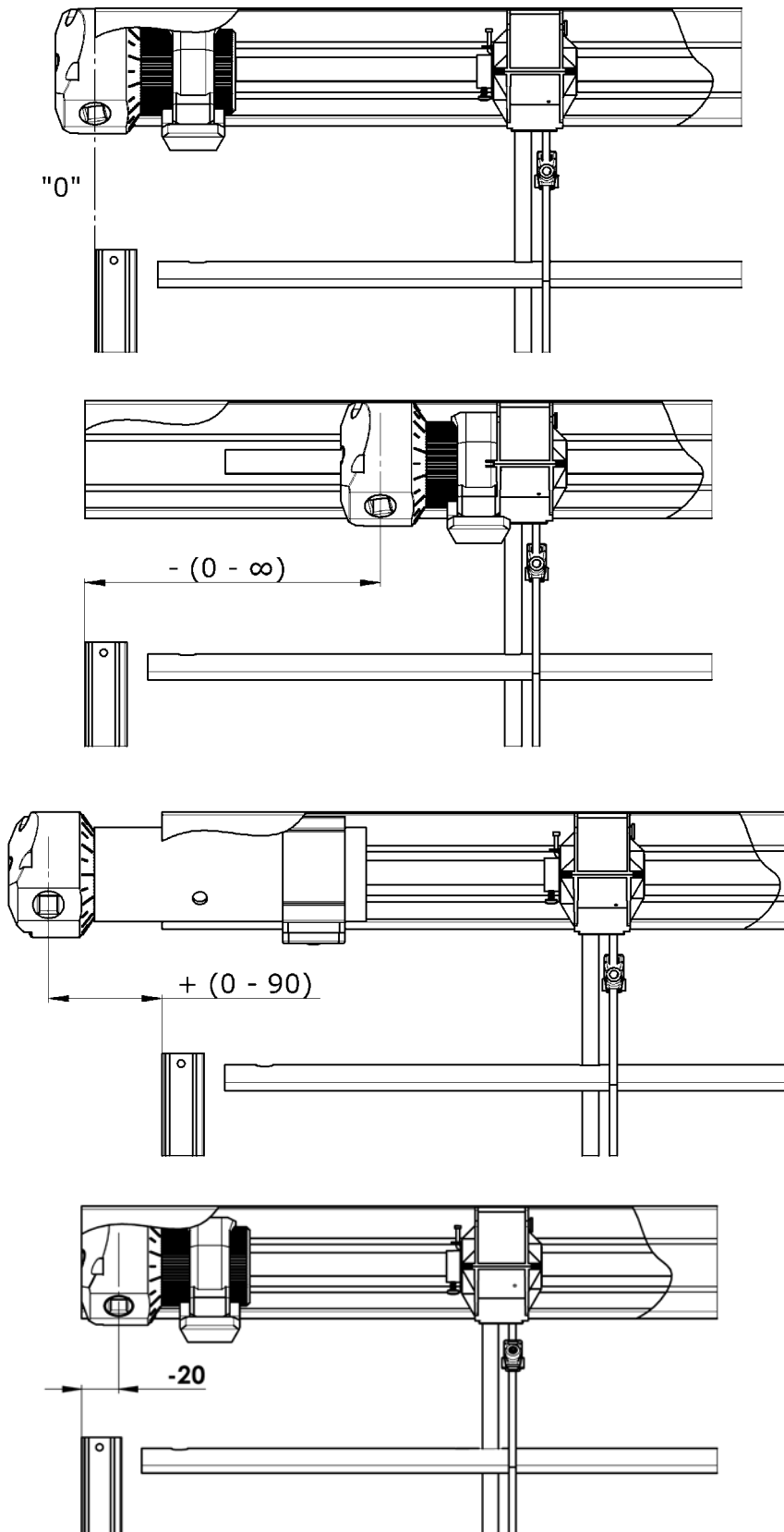
Getriebe mit Sechskantöffnung für die Kurbelbetätigung  
(Cetta 35, Cetta 50)  
P 228 (2-00132)



Getriebe für die Schnurbetätigung  
(Cetta 35, Cetta 50)  
P 227 (2-00133)



## Schema der Getriebeverschiebung



Die Getriebeposition (mögliche Verschiebung) in Oberschiene hängt vom jeweiligen Bestückung des Fensterrahmens, der Leibung ab. Die Getriebeachse ist der Abstand der Achse der Getriebemitte vom Aussenrand der Oberschiene, gegebenenfalls vom Aussenrand der Lamelle bei der Stahlseilführung.

**Sicherheitshinweise:**

- Versuchen Sie nicht mehr die Kurbel zu bewegen, sobald Sie dem Endanschlag erreicht haben
- Drehen Sie die Kurbel nur in der jeweiligen Richtung, gleichmäßig und ohne Gewalt

## Motorbetätigung

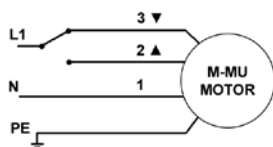
Motorische Betätigung dient zum Hochziehen und Herunterfahren der Jalousie und zur Lamelleneinstellung. Motorische Betätigung ermöglicht die Wahl der Betätigung mithilfe des Sensors Sonne/Wind, des Fernreglers oder Schalters. In Abhängigkeit von den Mäsen der Jalousie kann mit einem Motor eine oder mehr Jalousien gleichzeitig betätigt werden.

### Motortypen

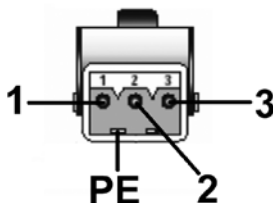
Bezeichnung	Abkürzung	Zeichnungsnummer
Motor GJ5603 - 3Nm - komplett-Set	P 093/1	6-006880-xxxx
Clip Kabel mit dem Motor	P 202	6-006483-0000
Motor J002 links (1,5Nm)		6-011272-xxxx
Motor J406 6/24 WT (6Nm)	P 073/6J	6-002594-xxxx
Motor J418 18/24 IO (18Nm)		6-011389-xxxx
Kabelhalter für Somfy HTM- Metall		6-011384-0000
Motor J410 RTS 10/24 WT (10 Nm)		6-002593-xxxx
Motor J506 6/26 HTM (6Nm)	P 073/6JHTM	6-010361-xxxx
Hirschmannstecker STAK3	P 095/1	6-001658-0000
Clip Kabel mit dem Motor	P 202	6-006483-0000
Motor ELERO JA 06 SOFT, 6Nm	P 096/6	6-008179-xxxx
Lagerbock 70-90 NHK, 12mm 4hr.		6-011804-0000
Lagerbock 50-65 NHK, 12mm 4hr.		6-011810-0000
Motor ELERO JA 10 NHK-A, 10Nm		6-011801-0010
ALU Welle 12x12x1,5 A2		6-011802-1215
Getriebe sechskantig 12x12mm,NHK		6-011803-0000
Getriebehalter GEIGER		6-011805-0000
Adapter für die Welle 14 mm - Motor GEIGER		6-001624-0004
Scheibe M5		6-002350-0000
Schraube M5x8		6-002353-0000

## Motorbetätigung

### Motorschaltplan

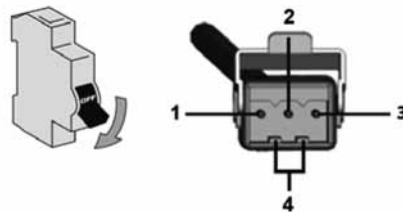


- 1 - blau
- 2 - schwarz
- 3 - braun
- PE - gelbgrüne



- 1 - Null
- 2 - Phase
- 3 - Phase
- PE - Erde

### RTS / IO Motorschaltplan



- 1 - neutral (N)
- 2 - Außenleiter (L)
- 3 - unverbundenen
- 4 - Schutzleiter (PE)

Parametr	motor Somfy	motor Geiger
Drehmoment	6 - 18 Nm	3 - 20 Nm
Anschlusswert	90 - 210 W	90 - 190 W
Stromverbrauch	0,41 - 0,7 A	0,4 - 0,85 A
Nennspannung	230 V / 50 Hz	230 V / 50 Hz
Drehzahlen	24 ot./min.	26 ot./min.
Endschalterkapazität	73	80
Motorschutzklasse	IP54	IP54
Max. Gangzeit	cca 6 min.	cca 6 min.
Gewicht	1,35 - 2,41 kg	1,5 - 2,2

### Wichtige Hinweise:

- Die Montage der Elektroeinrichtung dürfen nur Personen mit der jeweiligen Qualifikation durchführen.
- Schalten Sie an einen Schalter nie mehr als einen Motor. Mit einem Schalter können mehrere Antriebe nur bei der Gruppensteuerung betätigt werden.

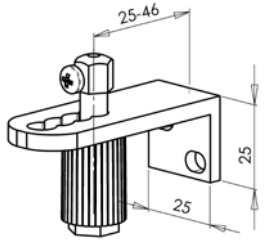
Anmerkung: Ausführliche Schaltpläne sind in den Handbüchern der Firmen Somfy, Geiger, Elero zu finden.

# Führung

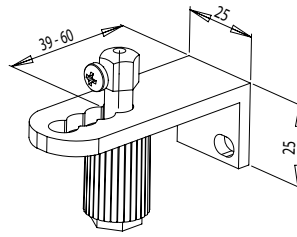
Führung durch das Seil

## Typen der Führungen für seilgeführte Jalousien

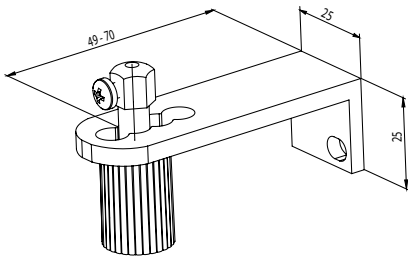
Seilführung eckig, 25 - 46 mm P031/6 (2-00822)



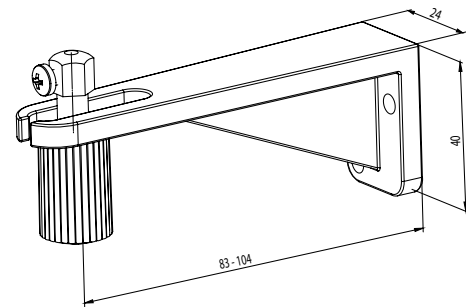
Seilführung eckig, 39 - 60 mm P031 (2-00195)



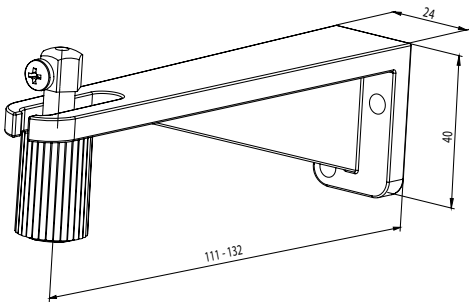
Seilführung eckig, 49 - 70 mm P031/1 (2-00137)



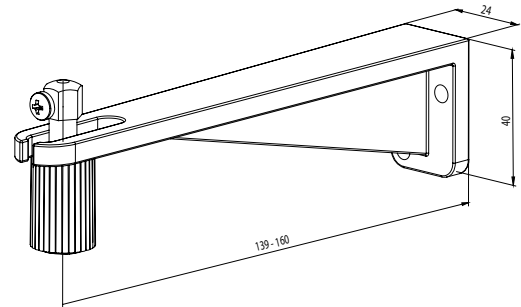
Seilführung eckig, 83 - 104 mm P031/2 (2-00136)



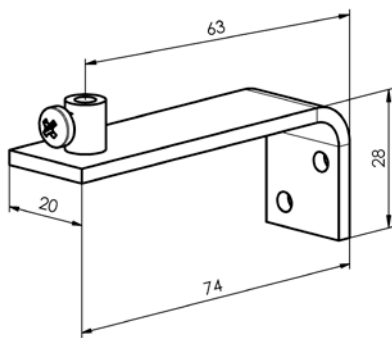
Seilführung eckig, 111 - 132 mm P031/3 (2-00559)



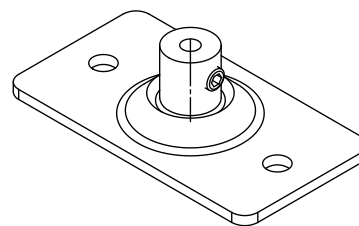
Seilführung eckig, 139 - 160 mm P031/4 (2-00560)



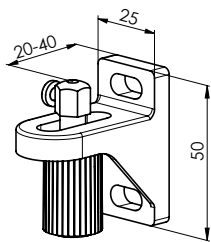
Seilführung eckig P031/5 (6-009346)



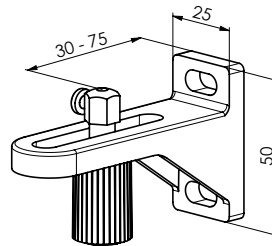
Bodenseilhalter P043/1 (6-01032)



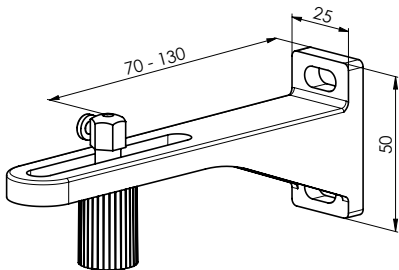
Spannwinkel einfach, 20-40 mm P02/1 (2-01649)



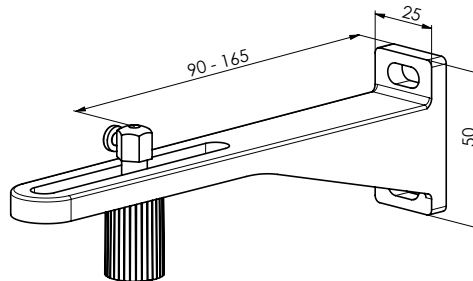
Spannwinkel einfach, 30-75 mm P032/2 (2-01648)



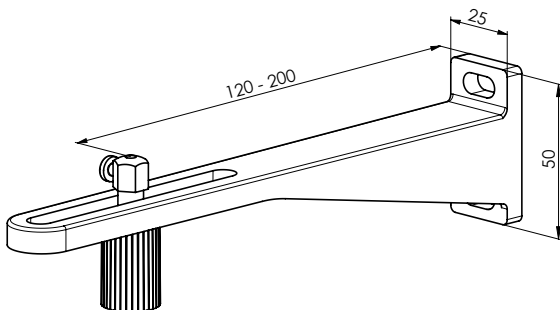
Spannwinkel einfach, 70-130 mm P032/3 (2-01647)



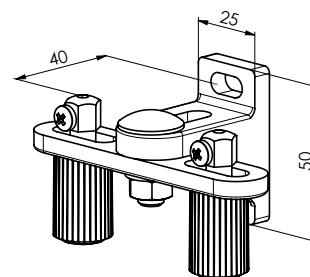
Spannwinkel einfach, 90-165 mm P032/4 (2-01646)



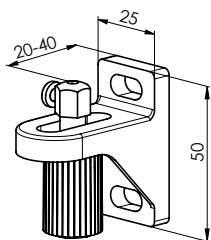
Spannwinkel einfach, 120-200 mm P032/5 (2-01645)



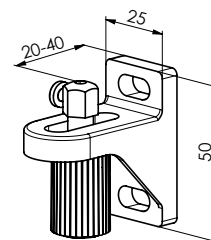
Spannwinkel doppelt, 40 mm P032/6 (2-01654)



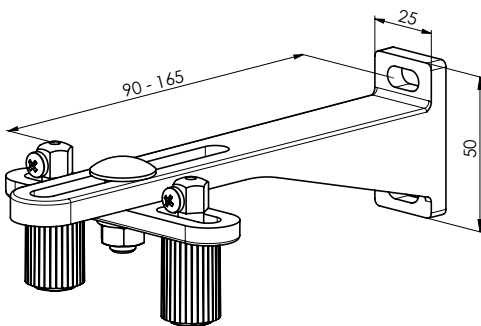
Spannwinkel doppelt, 48-75 mm P032/7 (2-01653)



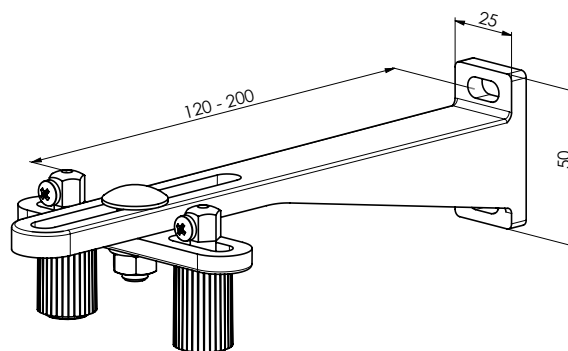
Spannwinkel doppelt, 70-130 mm P032/8 (2-01652)



Spannwinkel doppelt, 90-165 mm P032/9 (2-01651)



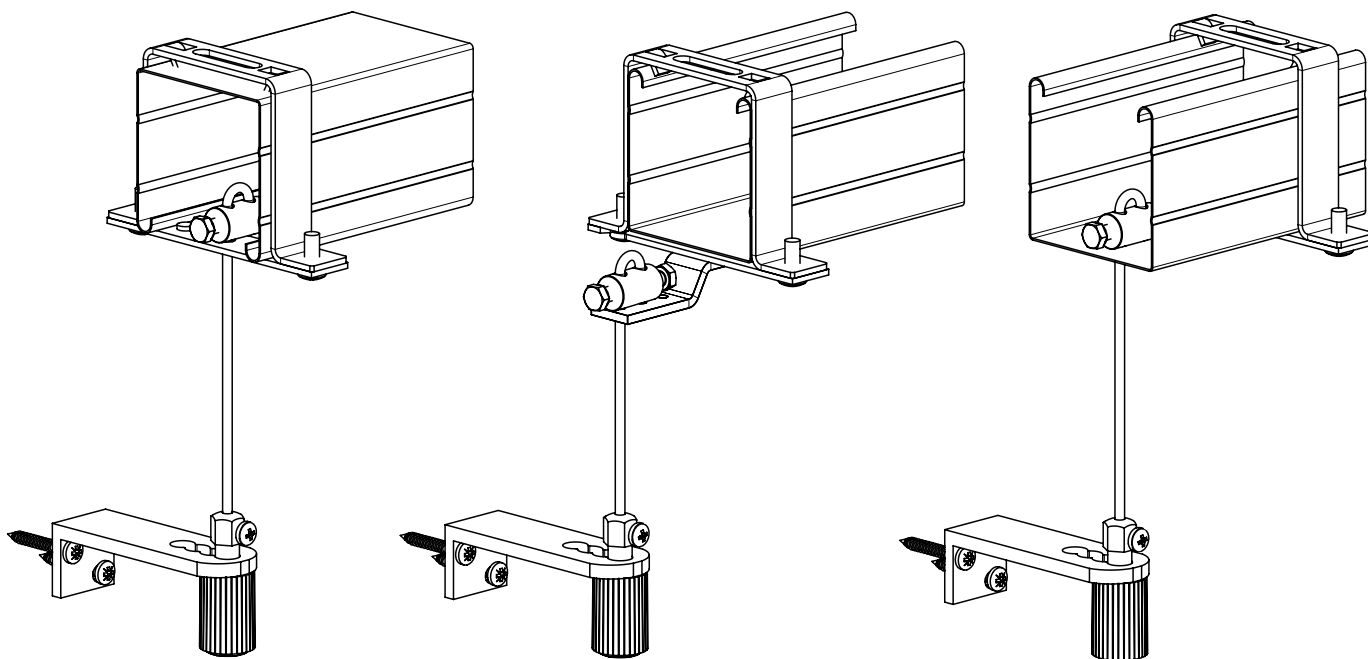
Spannwinkel doppelt, 120-200 mm P032/10 (2-01650)



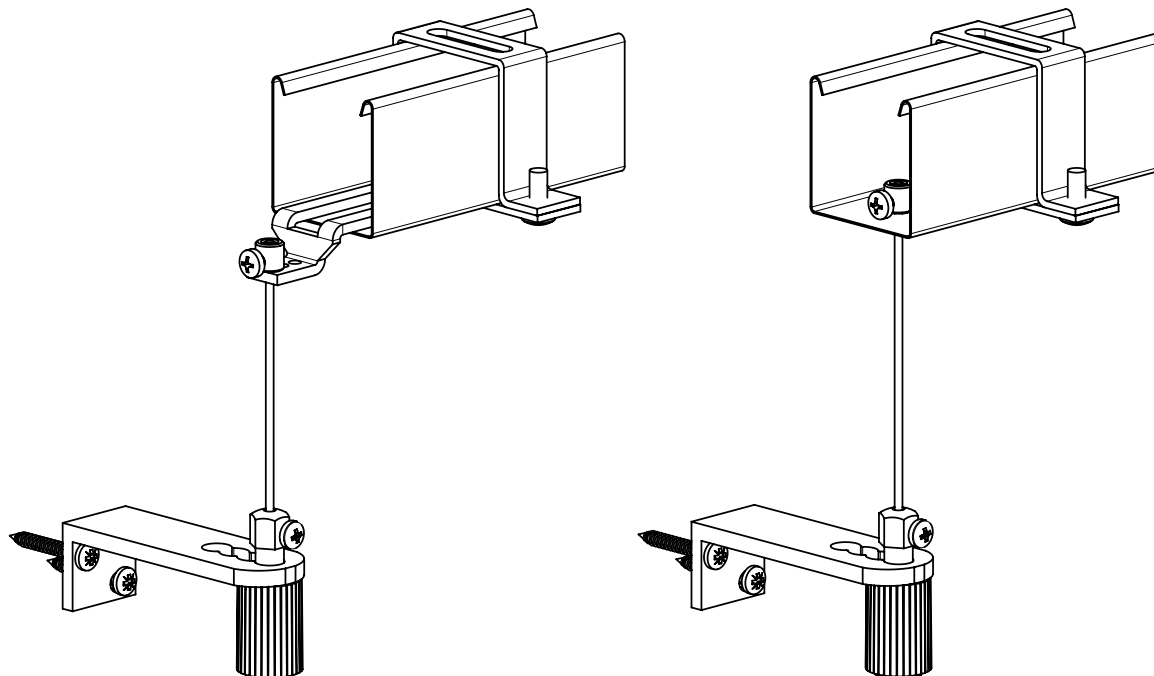
<b>Typ der Seilführung</b>	<b>Seilabstand vom Fensterrahmen (mm)</b>
Seilführung eckig, 25 - 46 mm P031/6	25 - 46
Seilführung eckig, 39 - 60 mm P031	39 - 60
Seilführung eckig, 49 - 70 mm P031/1	49 - 70
Seilführung eckig, 83 - 104 mm P031/2	83 - 104
Seilführung eckig, 111 - 132 mm P031/3	111 - 132
Seilführung eckig, 139 - 160 mm P031/4	139 - 160
Seilführung eckig, 63 mm P031/5	63
Spannwinkel einfach, 20-40 mm P02/1	20 - 40
Spannwinkel einfach, 30-75 mm P032/2	30 - 75
Spannwinkel einfach, 70-130 mm P032/3	70 - 130
Spannwinkel einfach, 90-165 mm P032/4	90 - 165
Spannwinkel einfach, 120-200 mm P032/5	120 - 200
Spannwinkel doppelt, 40 mm P032/6	40
Spannwinkel doppelt, 48-75 mm P032/7	48 - 75
Spannwinkel doppelt, 70-130 mm P032/8	70 - 130
Spannwinkel doppelt, 90-165 mm P032/9	90 - 165
Spannwinkel doppelt, 120-200 mm P032/10	120 - 200

## Anschlusskabel – Methoden der Klemm

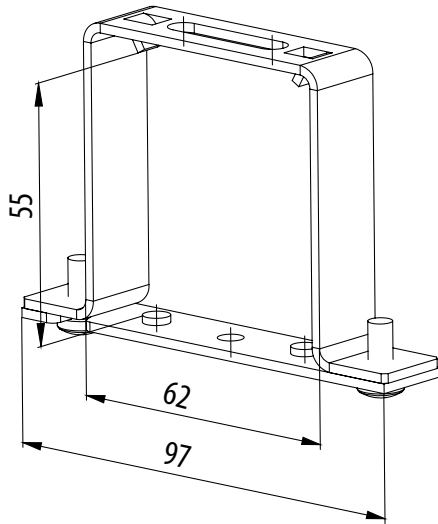
Kanal 56 x 58



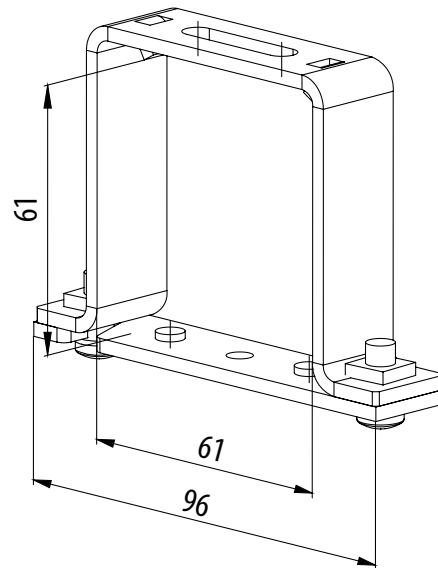
Kanal 40x40



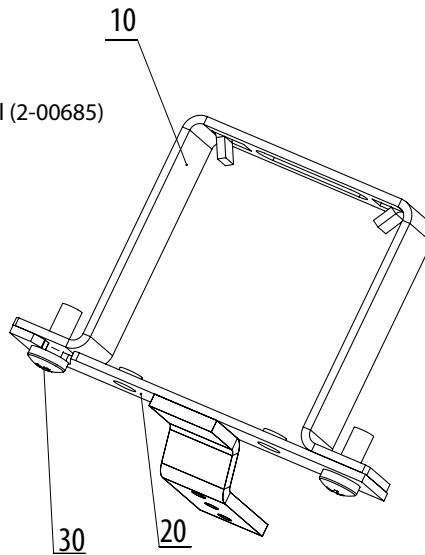
Oberschienenhalter Fe P002 (2-00038)  
 (für Oberschiene 56x58)



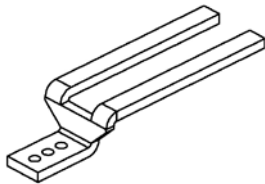
Oberschienenhalter Al P002/1 (2-00160)  
 (für Oberschiene 58x60)



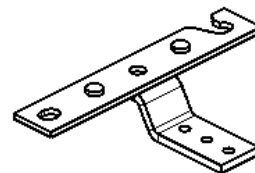
Oberschienenhalter Fe - Seil (2-00685)  
 (für Oberschiene 56x58)



Führung P534/1 (7-301796)  
 für die negative (-) Achse (-10 ≥ -32)



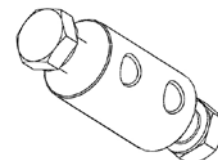
Abschluss mit dem Halter (2-00684)  
 für die positive (+) Achse (+11 ≥ +32)



Laschbolzen P507 (6-001229)  
 für das Seil P 501 (2,2 mm) (C50)

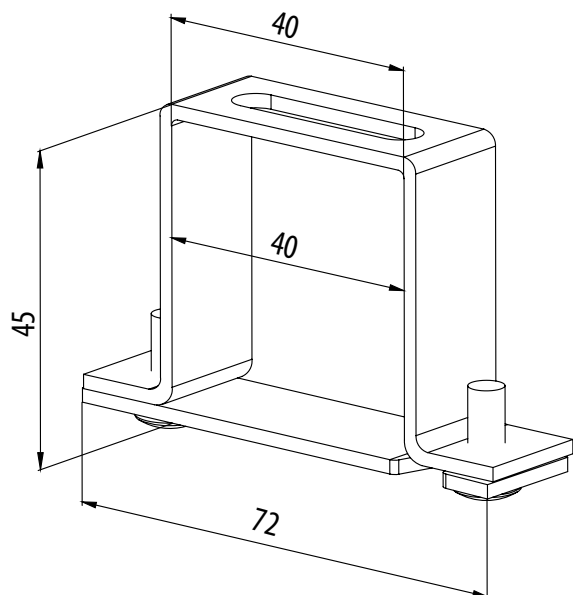


Laschbolzen P312 (2-00174)  
 für das Seil P 036 (3,2 mm)

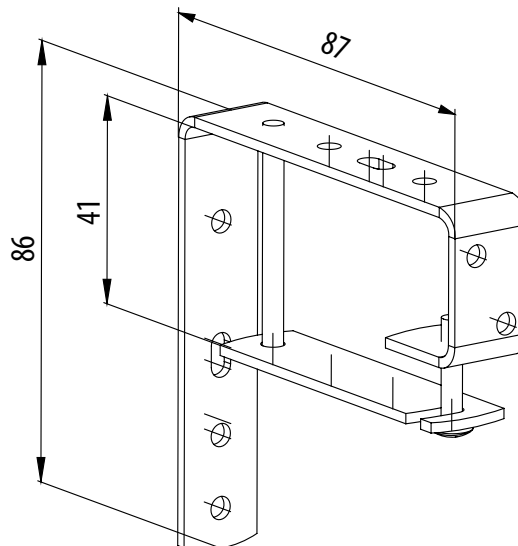


## Halter für Jalousie Cetta 35

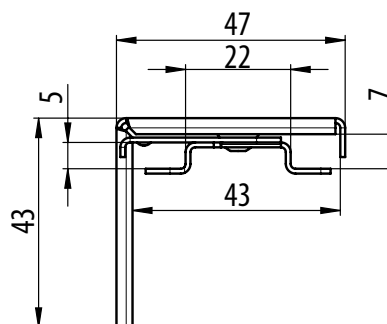
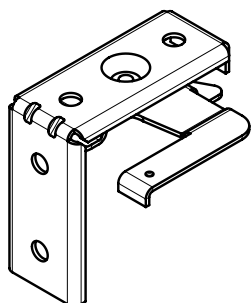
Halter fest P512 (2-00057)  
(für Oberschiene 40x40)



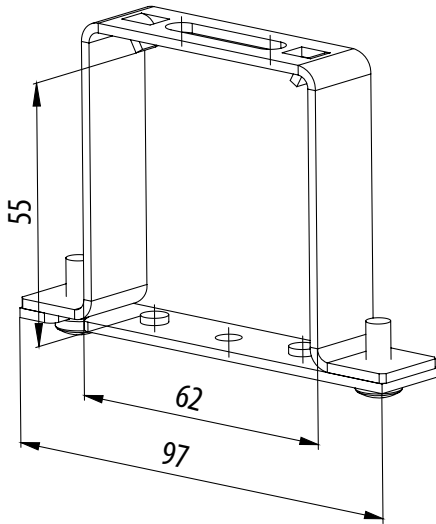
Halter fest mit Abdeckblenden  
P513 (6-001244)  
(für Oberschiene 40x40)



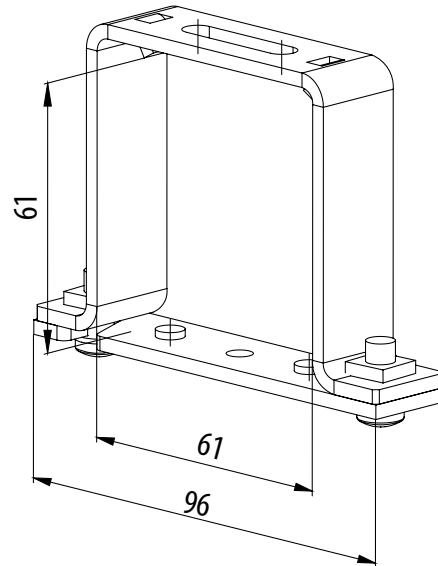
Universaler ausschließbarer  
Hänger P512/6 (6-010980)  
(für Oberschiene 40x40)



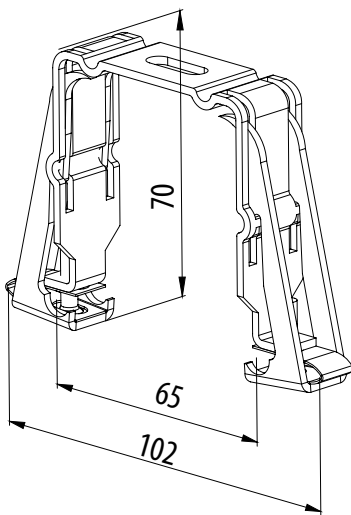
Oberschienenhalter Fe P002 (2-00038)  
(für Oberschiene 56x58)



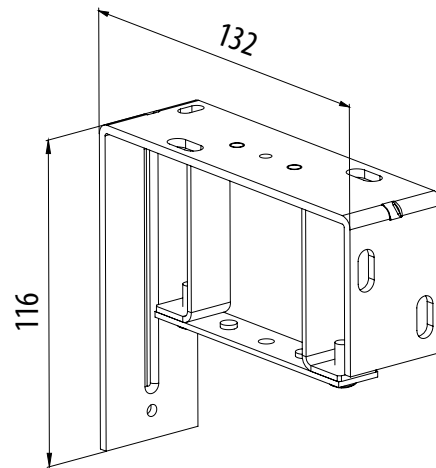
Oberschienenhalter Al P002/1 (2-00160)  
(für Oberschiene 58x60)



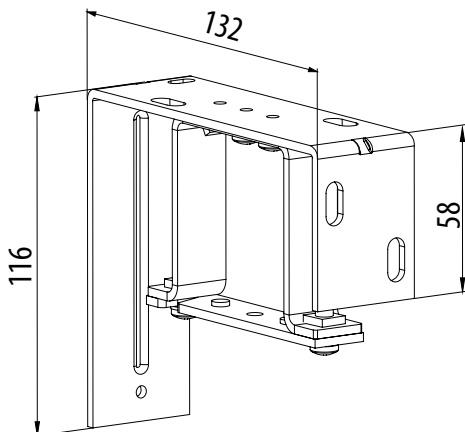
Oberschienenhalter Fe click P002/3  
(6-002319) für Oberschiene 56x58)



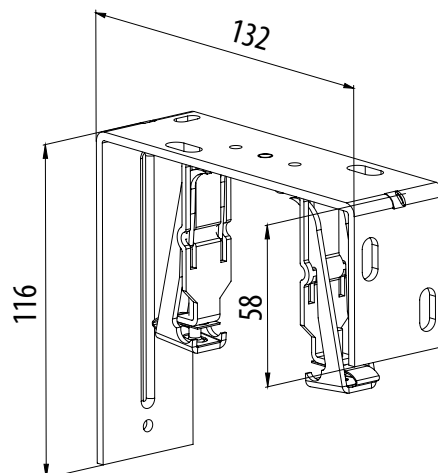
Halter fest (Innenaufhänger Fe) 132 mm  
P010 (2-00353) für Oberschiene 56x58



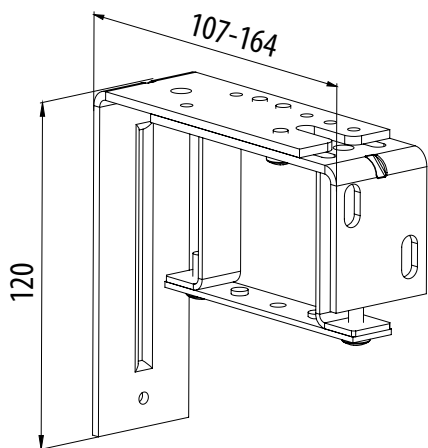
Halter fest (Innenaufhänger Al) 132 mm  
P011 (2-00384)  
(für Oberschiene 58 x 60)



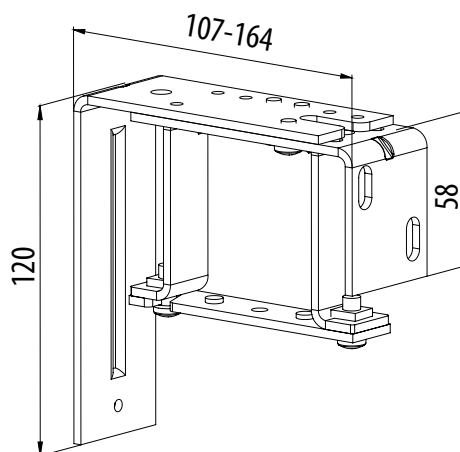
Halter fest (Innenaufhänger Fe Click) 132 mm  
P009 (2-00403)  
(für Oberschiene 56 x 58)



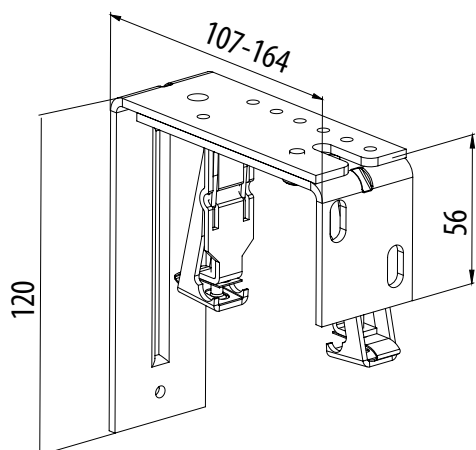
Halter einstellbar (Innenaufhänger Fe) 107 - 164 mm  
P010/1 (2-00354)  
(für Oberschiene 56 x 58)



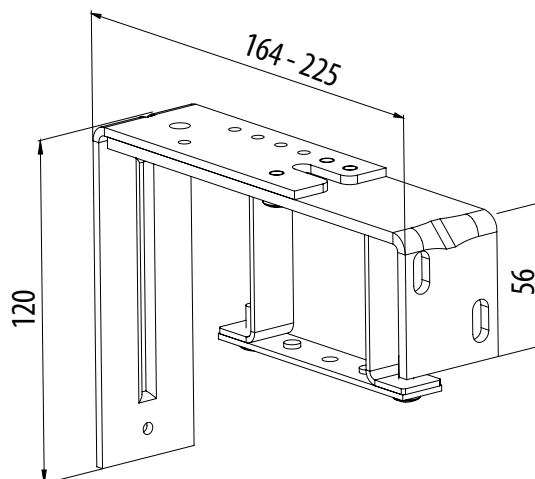
Halter einstellbar (Innenaufhänger Al) 107 - 164 mm  
P011/1 (2-00373)  
(für Oberschiene 58 x 60)



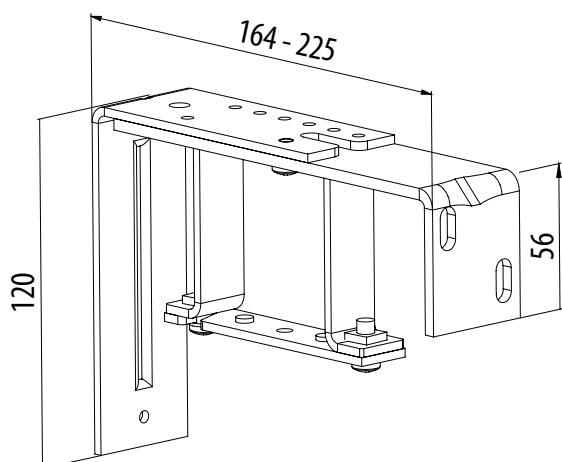
Halter einstellbar (Innenaufhänger Fe Click) 107 - 164 mm  
P009/1 (2-00404)  
(für Oberschiene 56 x 58)



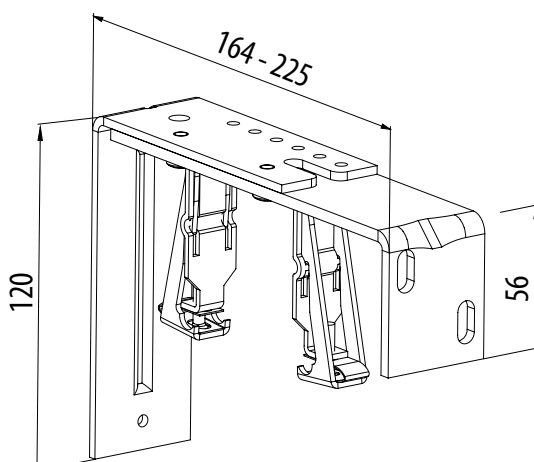
Halter einstellbar (Innenaufhänger Fe) 164 - 225 mm  
P010/2 (2-00355)  
(für Oberschiene 56 x 58)



Halter einstellbar (Innenaufhänger Al) 164 - 225 mm  
P011/2 (2-00374)  
(für Oberschiene 58 x 60)

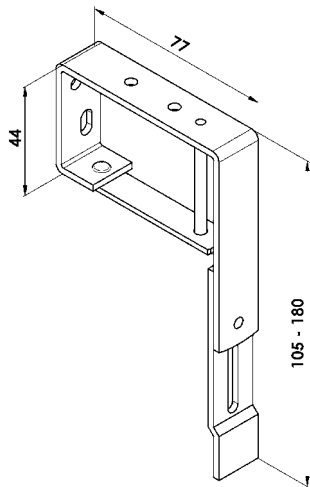


Halter einstellbar (Innenaufhänger Fe Click) 164 - 225 mm  
P009/2 (2-00405)  
(für Oberschiene 56 x 58)

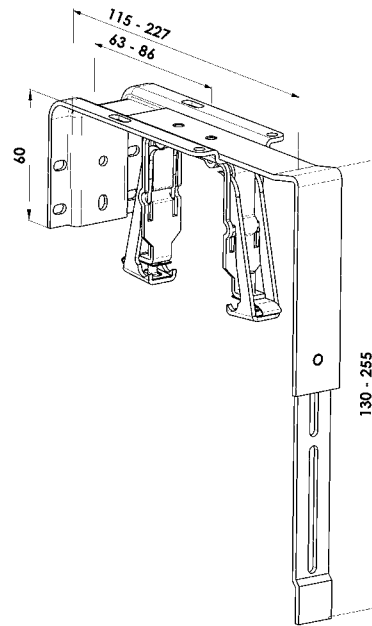


### Halter KBT1 - 11

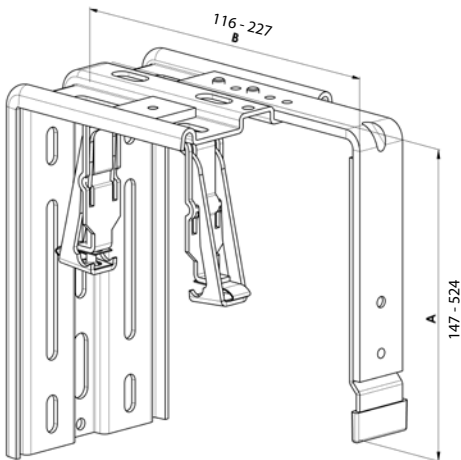
KBT1  
(für Oberschiene 40 x 40)



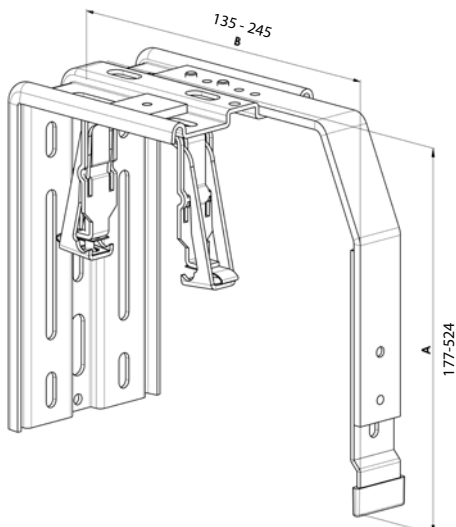
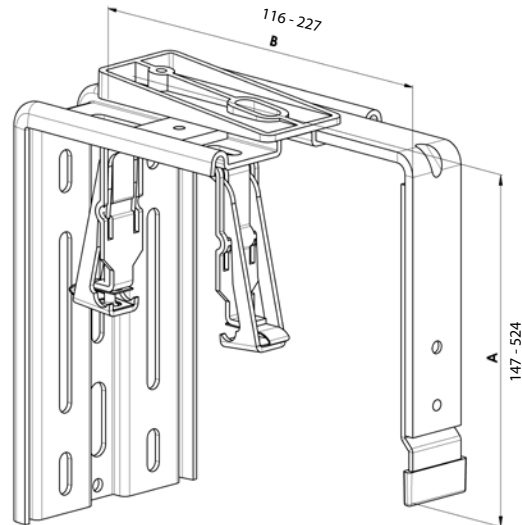
KBT2  
(für Oberschiene 56 x 58)



KBT3/1 (B=116-169; A=147-524)  
KBT3/2 (B=170-227; A=147-524)  
(für Oberschiene 56 x 58)

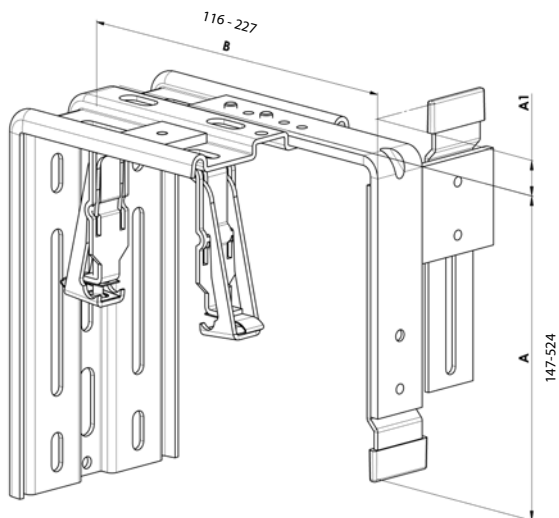


KBT4/1 (B=116-169; A=147-524)  
KBT4/2 (B=170-227; A=147-524)  
(für Oberschiene 56 x 58)

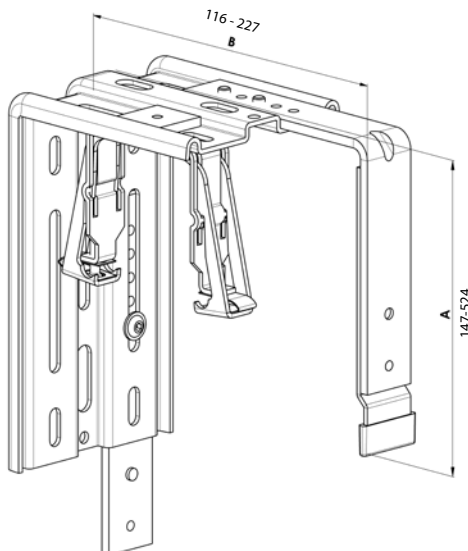


KBT5/1 (B=135-190; A=177-524)  
KBT5/2 (B=191-245; A=177-524)  
(für Oberschiene 56 x 58)

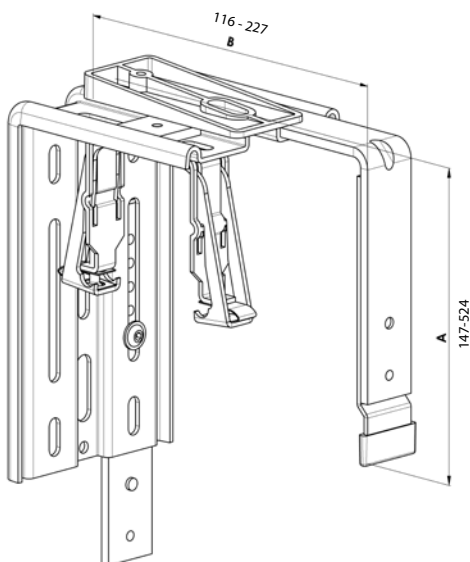
KBT7/11 (B=116-169; A=147-524; A1=28-83)  
 KBT7/12 (B=116-169; A=147-524; A1=84-138)  
 KBT7/13 (B=116-169; A=147-524; A1=139-193)  
 KBT7/21 (B=170-227; A=147-524; A1=28-83)  
 KBT7/22 (B=170-227; A=147-524; A1=84-138)  
 KBT7/23 (B=170-227; A=147-524; A1=139-193)  
 (für Oberschiene 56 x 58)



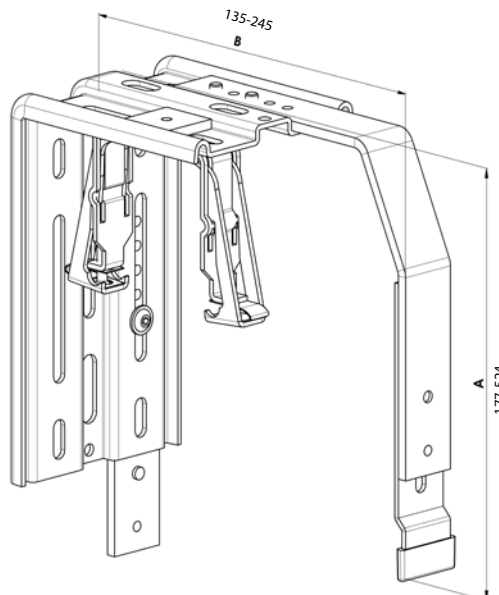
KBT8/1 (B=116-169; A=147-524)  
 KBT8/2 (B=170-227; A=147-524)  
 (für Oberschiene 56 x 58)



KBT9/1 (B=116-169; A=147-524)  
 KBT9/2 (B=170-227; A=147-524)  
 (für Oberschiene 56 x 58)

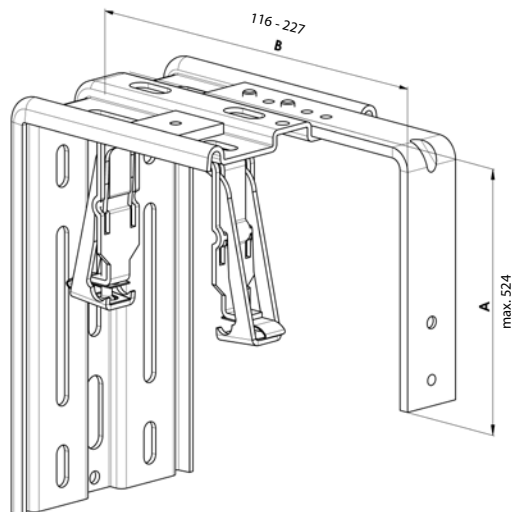


KBT10/1 (B=135-190; A=177-524)  
 KBT10/2 (B=191-245; A=177-524)  
 (für Oberschiene 56 x 58)

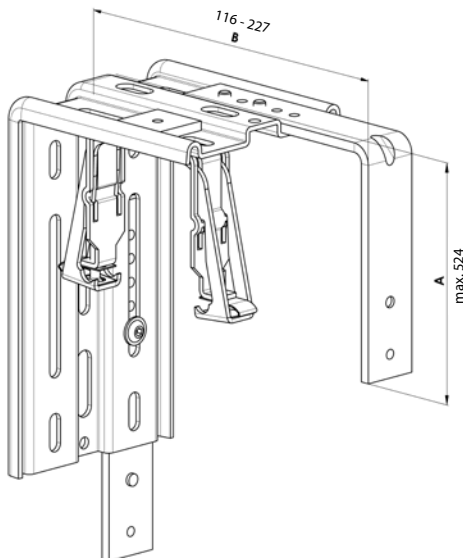


**Halter für Verputzungs-lösungen (für atypische Blenden-lösungen)**

KBT6/1 (B=116-169; A=genaue)  
 KBT6/2 (B=170-227; A=genaue)  
 (für Oberschiene 56 x 58)



KBT11/1 (B=116-169; A=genaue)  
 KBT11/2 (B=170-227; A=genaue)  
 (für Oberschiene 56 x 58)



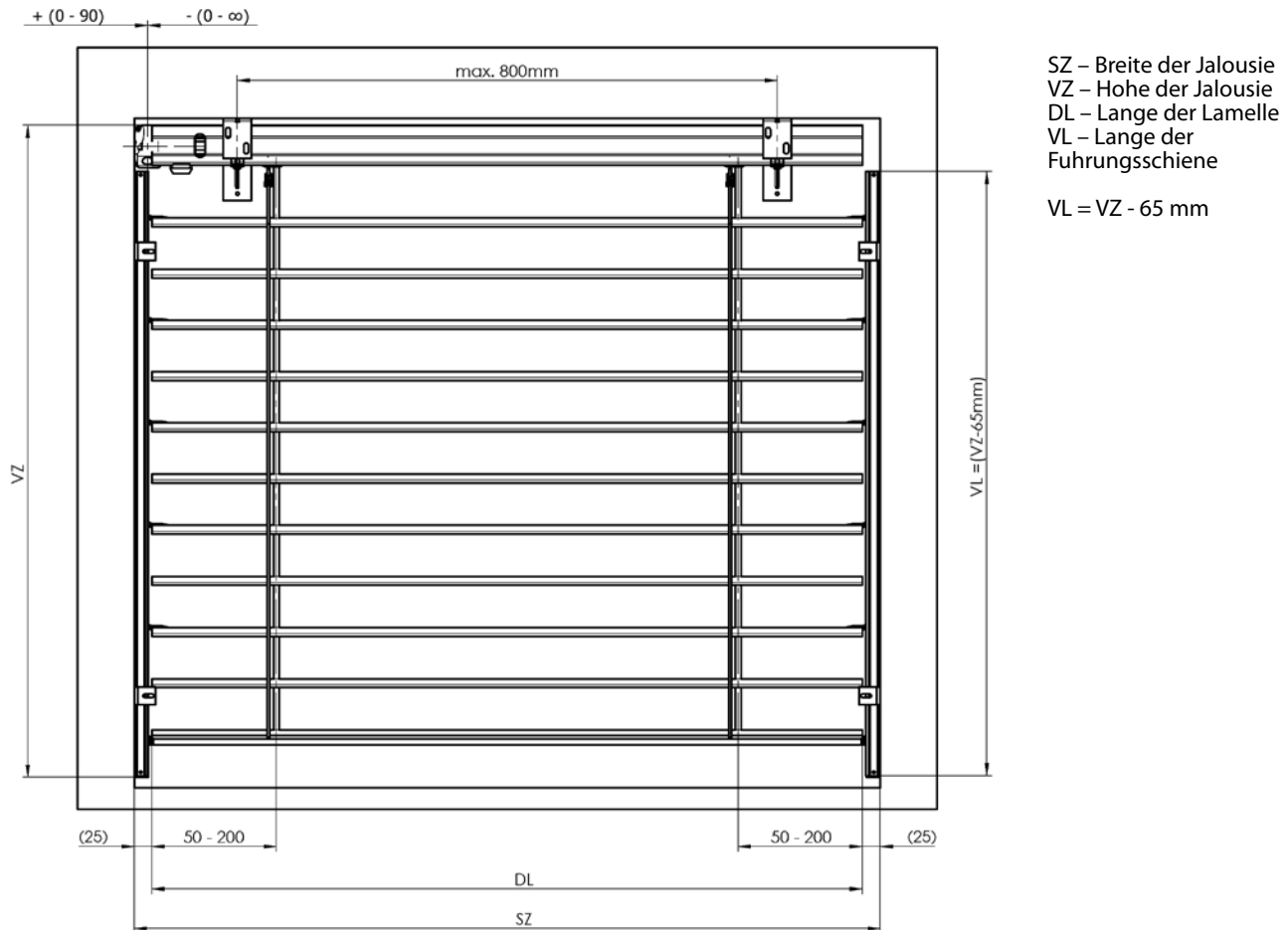
## AUSMESSUNG

### AUSMESSUNG EINER STANDARDJALOUSIE

Die Breite sowie Höhe ist immer mindestens an drei Stellen zu messen. Das Fertigungsmaß der Jalousie ist immer der kleinste gemessene Wert. Grundsätzlich soll die Messung erst nach der Montage des Rahmens, bzw. des Fensters in die Bauöffnung erfolgen, wenn die Innen- sowie

Aussenausmauerung und Fensterbanke fertiggestellt sind. Die Art der Ausmessung der Aussenjalousien ist insoweit spezifisch, dass die technische Durchführung immer auf der Baustelle besprochen werden muss. Es sind auch andere spezifische Lösungen möglich.

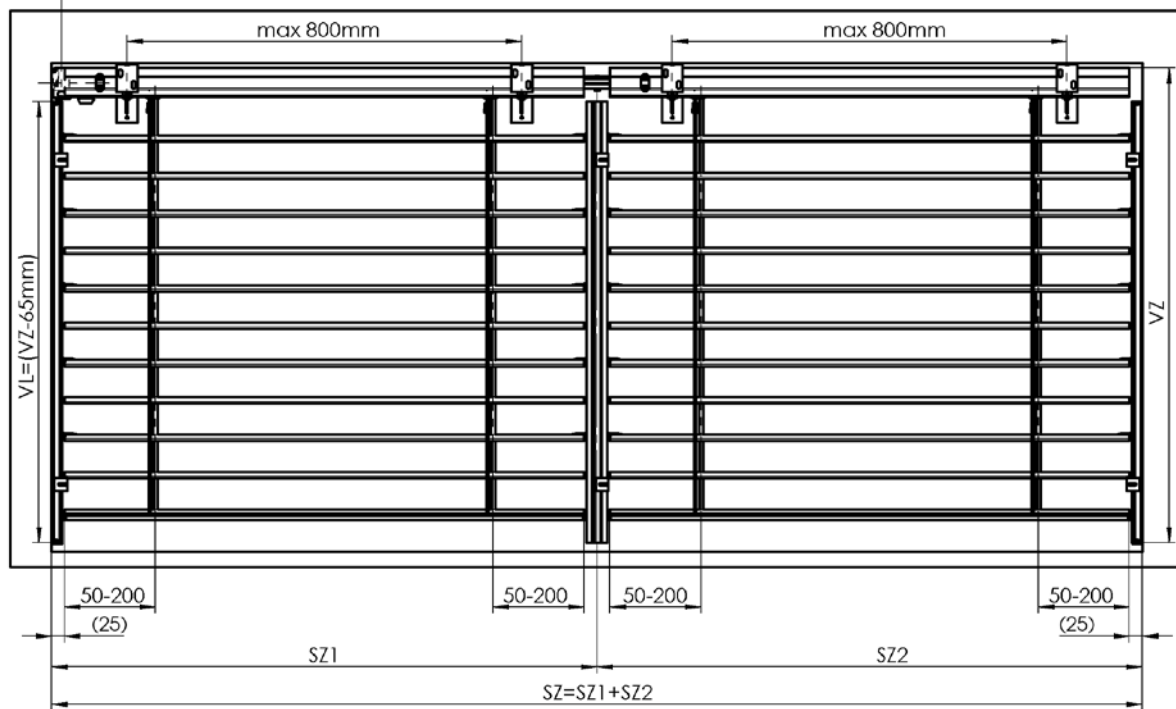
Die Vermessungsart der Aussenjalousien ist eine insofern spezifische Angelegenheit, dass wir immer empfehlen, die technische Seite immer vor Ort auf der Baustelle zu besprechen bzw. abzustimmen. Es sind auch andere spezifische Messungen möglich.



Die Oberschiene ist im Falle der Motorbedienung um 5 mm kürzer. Bei der Bedienung mit einer Kurbel ist die Länge der Oberschiene von der Getriebeverschiebung abhängig. Die Position des Getriebes (die mögliche Verschiebung) in der Oberschiene ist von dem konkreten Einbau des Fensterrahmens und der Ausmauerung abhängig. Der Abstand der Leiter ist von der Wahl der Bedienung abhängig (liegt in dem Bereich von 50 – 200 mm).

## Ausmessung der gekoppelten Jalousie

+ (0 - 90)    - (0 - ∞)



## Ablauf der Standardmontage der Aussenjalousie

Die Montage darf nur von einem qualifizierten Fachmitarbeiter durchgeführt werden!

### Aufbaureife für die Montage:

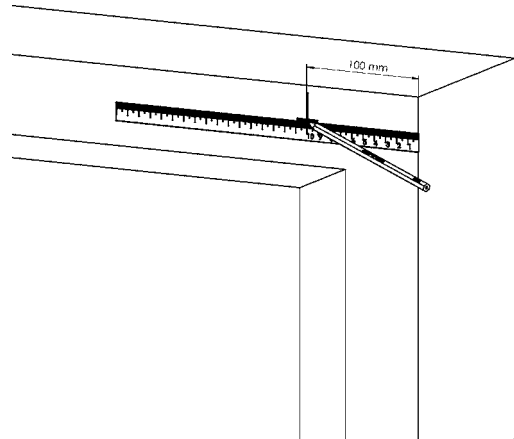
- fertige Ausmauerung, durchgefärbte Fassade, fertige Fensterbanke ausen

### KONTROLLE:

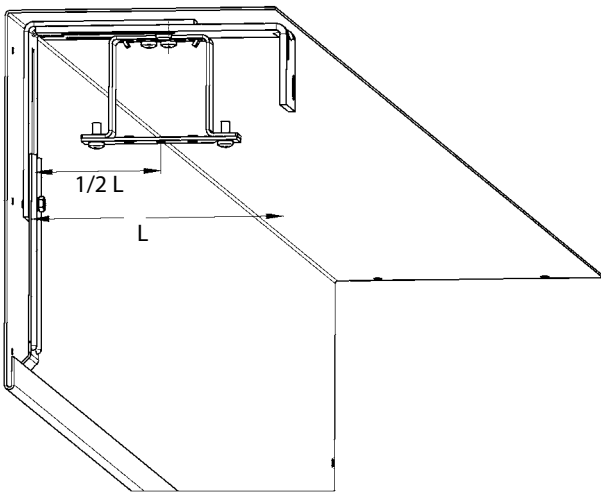
- vor der Montage wird empfohlen, eine Kontrolle aller Teile bei der Warenanlieferung durchzuführen, dadurch werden eventuelle Probleme vermieden. Eventuelle Mängel, bzw. Anmerkungen bezüglich der Montage oder der Jalousie selbst sind an den Hersteller zu richten.

### WERKZEUG FÜR DIE MONTAGE:

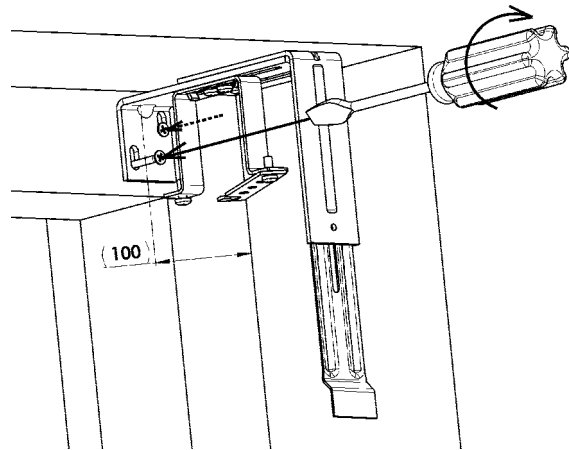
1. Bandmas
2. Wasserwaage
3. Bleistift
4. Hammer
5. Elektrobohrmaschine und Bohrer je nach der Unterlage
6. Akkubohrmaschine
7. Magnetischer Aufsatz
8. Bits PZ2, PH2, magnetischer Aufsatz für Sechskantkopf 8 und 10
9. Inbusschlüsselsatz
10. Montagekabel
11. Kleine Ratsche und Stecknuss 8
12. Stromisolierte Schraubenzieher – Satz



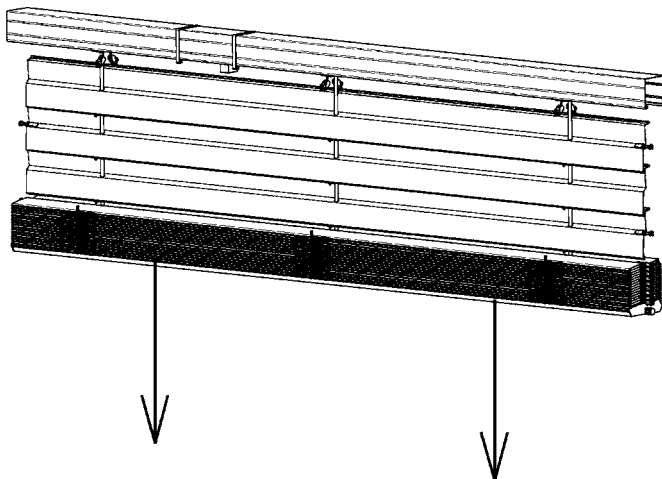
1.



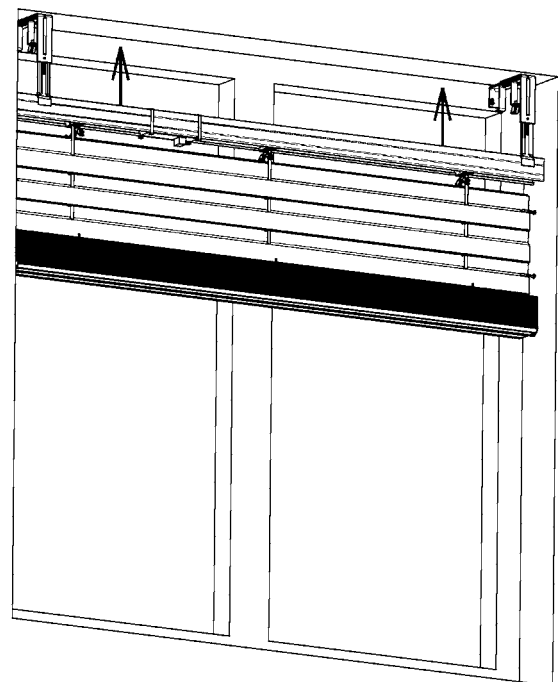
2.



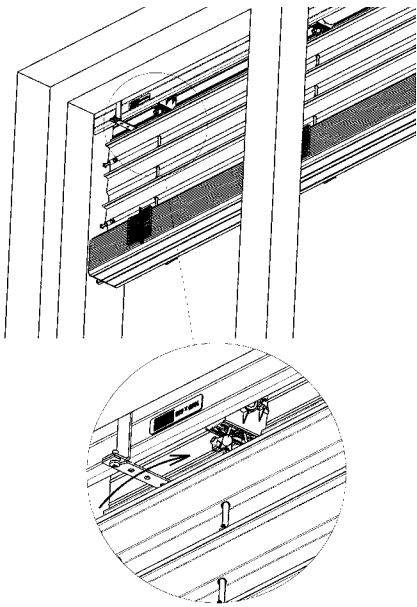
3.



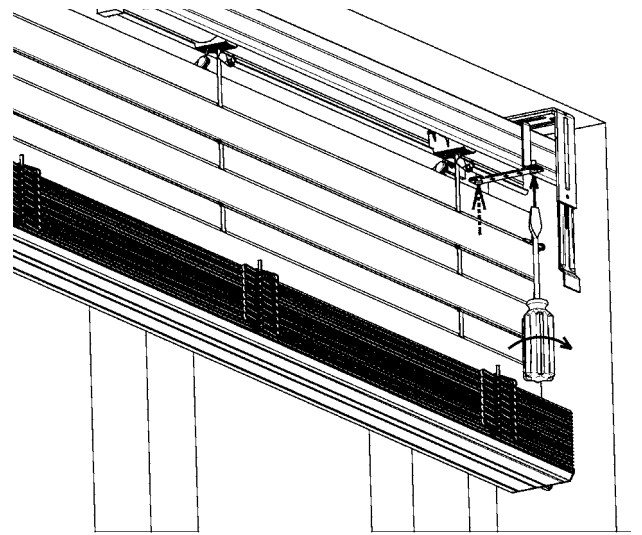
4.



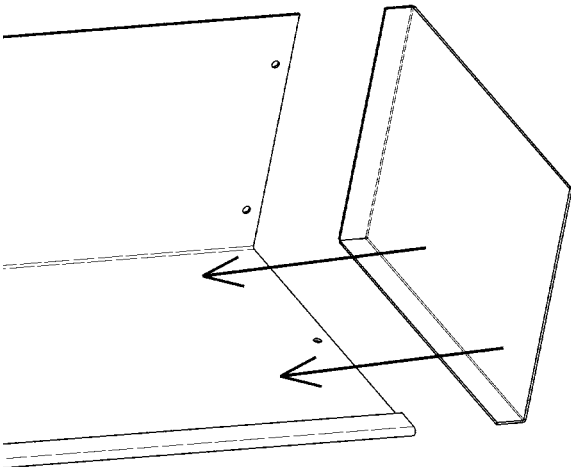
5.



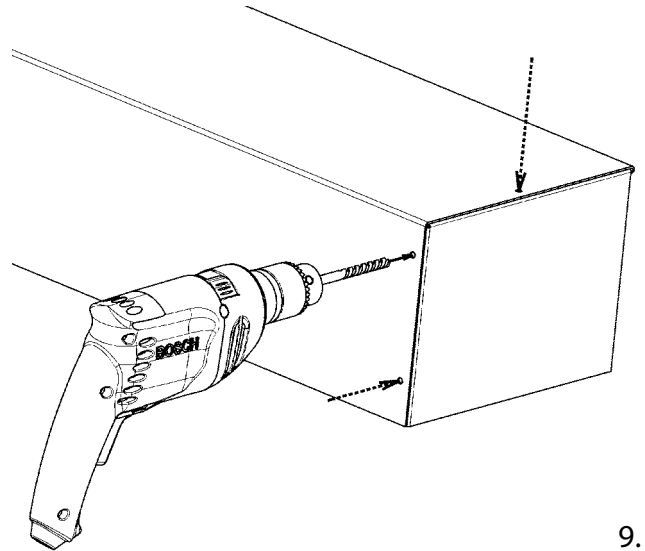
6.



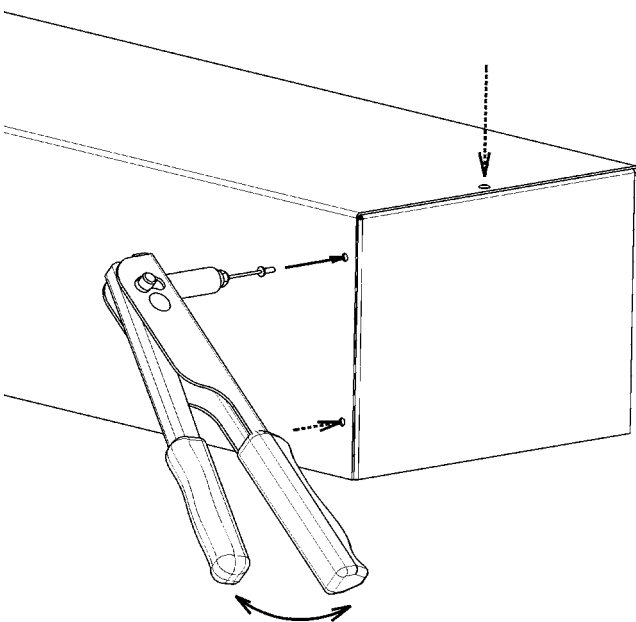
7.



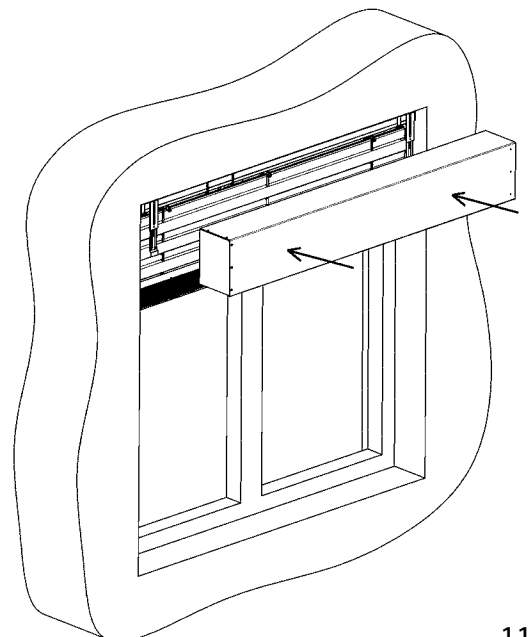
8.



9.

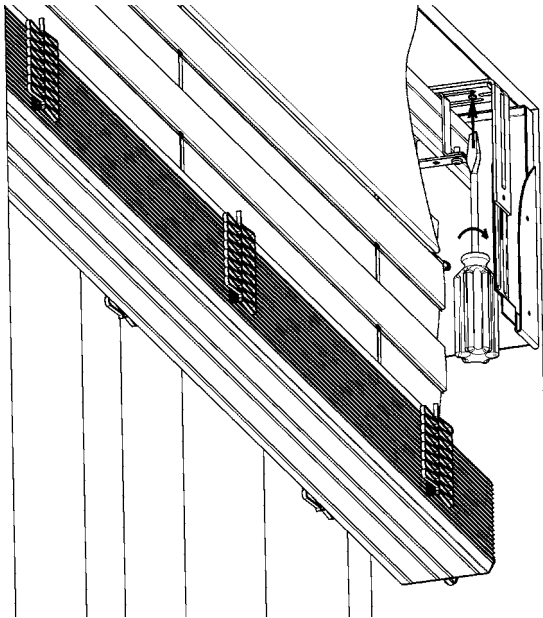


10.

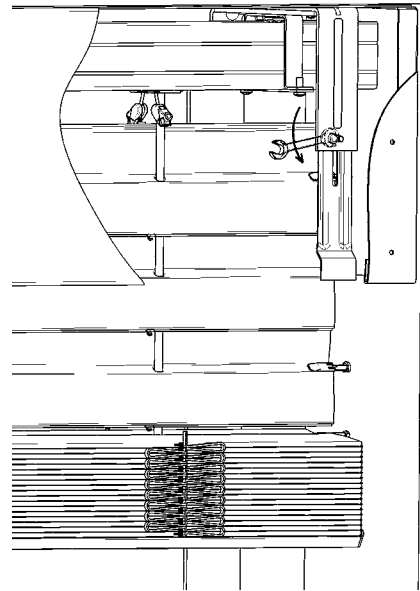


11.

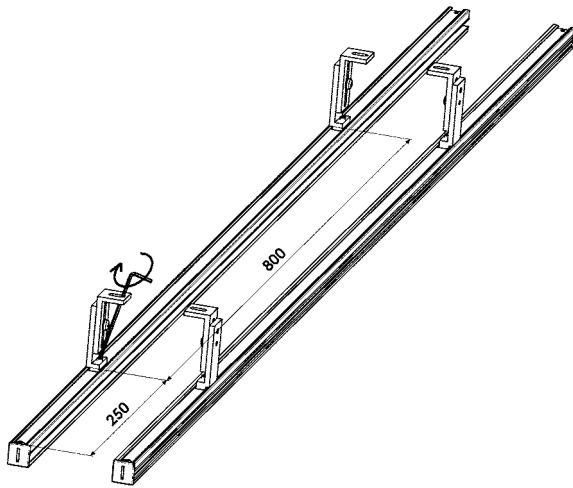
12.



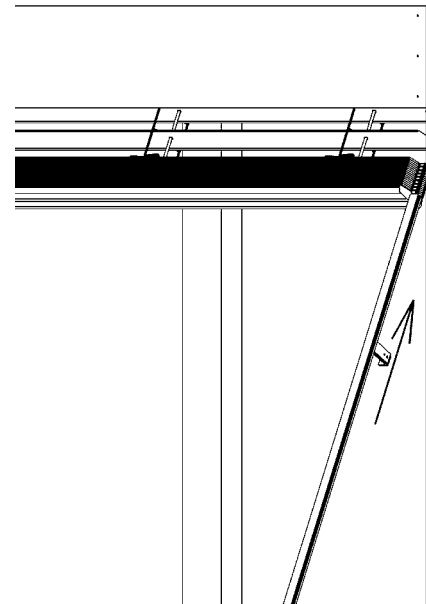
13.



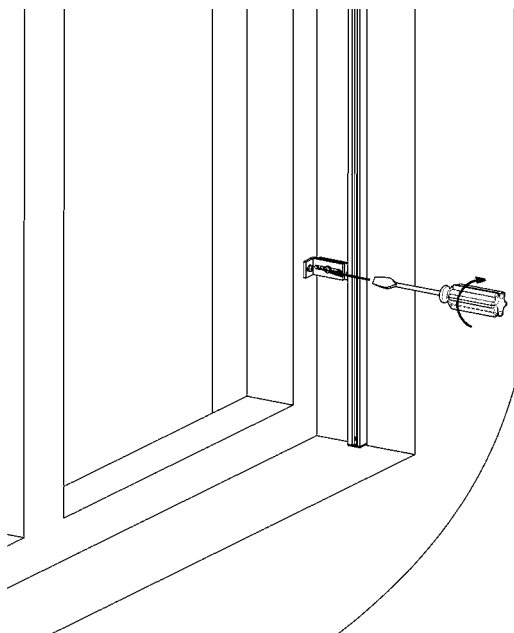
14.



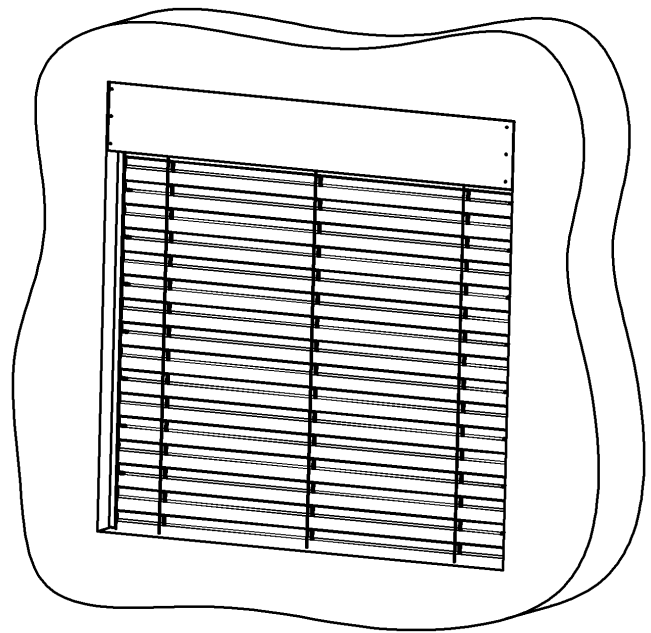
15.



16.

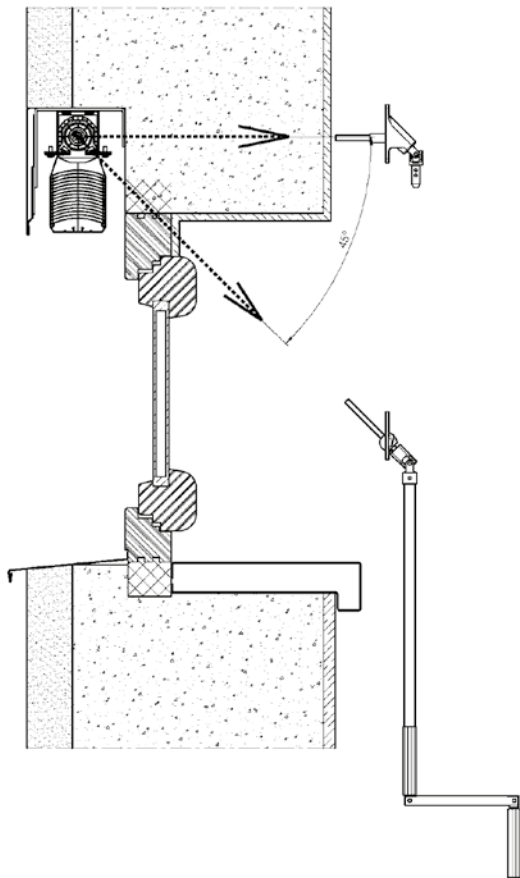


17.

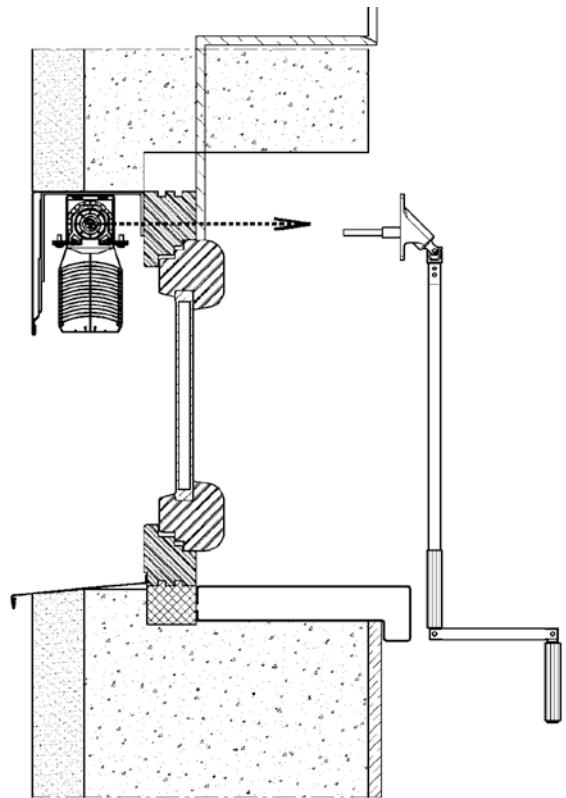


## Grundlegende Typen der Montage

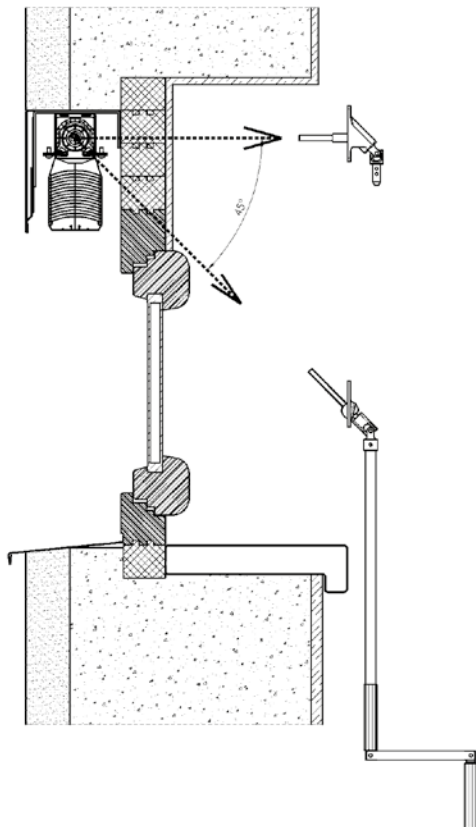
Montage der Jalousie in eine bereitgestellte Schachtt  
(Decke/Wand)



Montage der Jalousie in die Fensterleibung  
an den Fensterrahmen  
(Decke/Wand)



Montage der Jalousie in die Fensterleibung  
an einen Erweiterungsprofil I  
(Decke/Wand)



Alle drei grundlegenden Montagearten können in drei Varianten erfolgen:

a) Schutzkasten zuerkant

### Montageablauf:

1. Die Öffnung vermessen und mit der fertigen vorbereiteten Jalousie vergleichen, die Betätigung überprüfen.
2. Die Anbringung der Jalousiehalter so aufteilen, dass sie in die Textbänder nicht eingreifen.
3. Die Halter waagrecht anbringen.
4. Die Jalousie in die Muffen in Haltern einschieben und sichern. Muffenschrauben nicht festziehen.
5. Den Durchgang für die Kurbel- oder Schnurbetätigung vorbereiten. Wenn die elektrische Betätigung vorliegt, den Steckereinstecken.
6. Die Kurbeldurchführung von Innen montieren, wenn der Dom zu lang ist, auf die erforderliche Länge abkürzen. Die endlose Schnur durch die geschaffene Öffnung durchziehen. Die Abdeckkappe der Schnurdurchführung montieren.
7. Schrauben auf den Muffen festziehen.
8. Auf die Lamellenführungen Führungsschiene setzen, die bereits mit den Haltern der Führungsschiene versehen sind, und diese an den Fensterrahmen oder die Leibung montieren (bei der Montage in die Leibung werden Führungsschienehalter nicht verwendet und die Führungsschiene wird über die im Körper der Führungsschiene gestalteten Öffnungen montiert). Die Führungsschiene müssen in der Mitte des Oberprofils der Jalousie montiert werden.
9. Die Jalousie in die untere Position herablassen (Seilhalter montieren, wenn die Jalousie über seilgeführte Lamellen verfügt). Zugleich überprüfen, ob die Führungsschiene oder Seile keine Lamellen klemmen. Die Vertikallage der Führungsschiene überprüfen.
10. Bei zugeklappten Lamellen den Schutzkasten auf die Halter setzen, die Halterverlängerung in die auf dem Schutzblech geschaffene Tasche einstecken (Fixierungsschraube nachziehen) und über die Öffnung im Jalousiehalter das Schutzblech mit einer Schraube sichern (Text).
11. Die Kontrolle der mit dem Motor angetriebenen Jalousie durch das Montagekabel durchführen, gegebenenfalls Motorendlagen nachjustieren und Jalousien an das Zuführungskabel anschließen.
12. Den Kurbelhalter im Innenraum fixieren. Den Betätigungsschalter anhand des mitgelieferten Schaltplans schalten.

b) Der Schutzkasten wird ins Wärmeschutzsystem oder in die Außenwand eingegliedert.

### Montageablauf:

1. Jalousiehalter montieren.
  2. Schutzblech aufsetzen (möglicherweise auch mit Seitenwänden), die Halterverlängerung in die im Schutzblech gestaltete Tasche einstecken (die Fixierungsschraube nachziehen) und über die Öffnung im Halter mit einer Schraube sichern (Text).
  3. Die Durchführung bzw. den Durchgang für die Kurbelbetätigung bohren.
- Nach der Fertigung der Wärmedämmung oder der Außenwand erfolgt die Jalousiemontage anhand der oben stehenden Anleitung.

### Baubereitstellung für die Montage:

Fertige Leibung  
Durchgefärbte Fassade  
Fertige Außenfensterbrüstungen

## V-Lite

BETÄTIGUNG RÄDCHEN



BETÄTIGUNG REITER

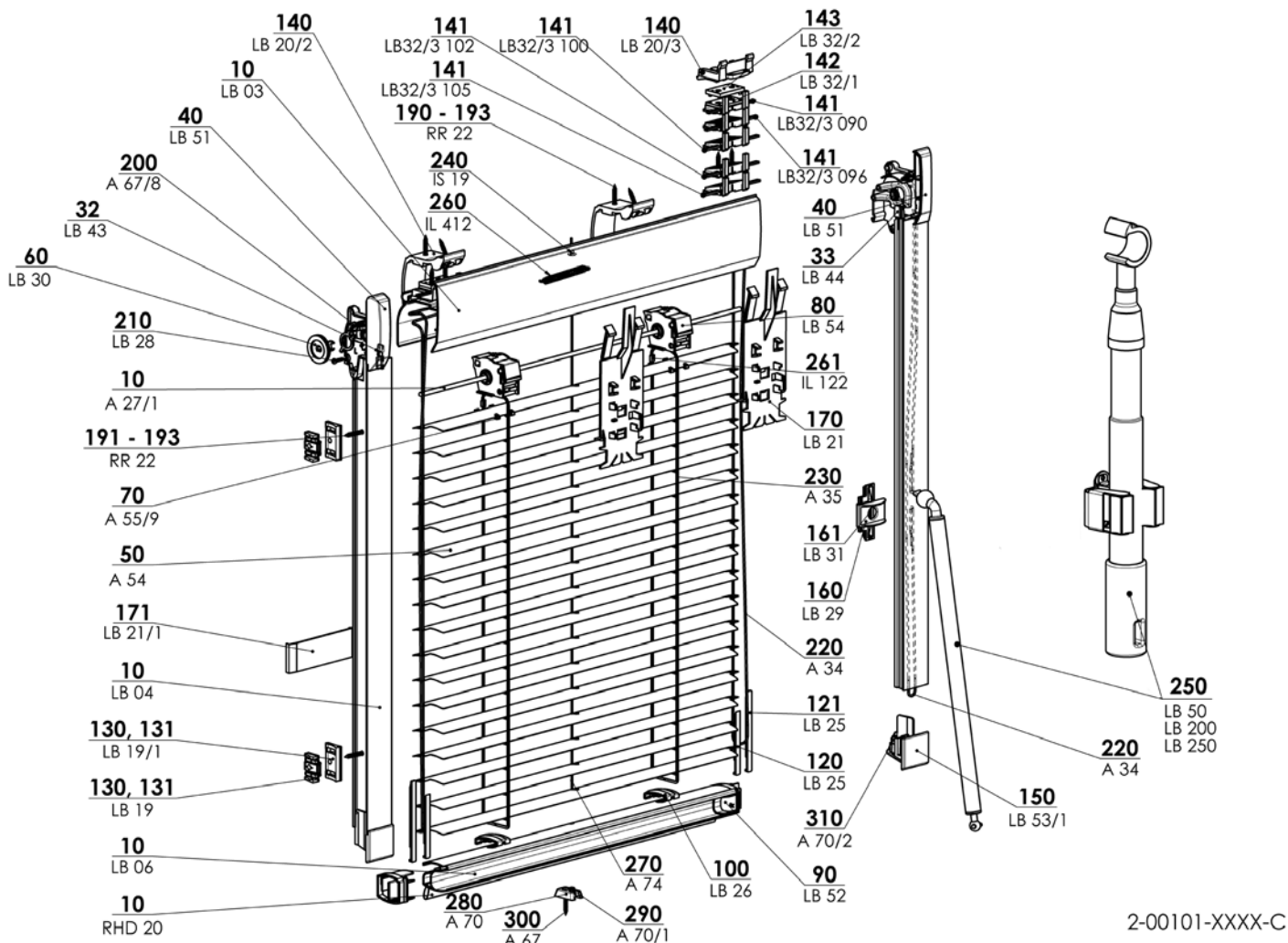


- ▲ Perfekte Innenraumverdunkelung
- ▲ Für alle Dachfenstertypen
- ▲ Die Führungsschienen verhindern die Lichteindringung über die Fensterseiten
- ▲ Profile und Führungsschienen aus eloxiertem Aluminium oder in der Weißen Farbe
- ▲ Einfache Stabbetätigung für schlechter erreichbare Fenster

**ISOTRA** *Quality*

# Dachjalousien V-Lite gesteuert mit einem Reiter

## Grundlegende Produktspezifikation



2-00101-XXXX-C

### Betätigung manuell

Reiter (auf der Führungsschiene) - für das Neigen der Lamellen

Heraufziehen und Herablassen des Rollos durch das Anfassen des unteren Profils. Für die Betätigung des Rollos an oben platzierten Fenstern dient der Betätigungsstab.

Stablänge < 2 m: fester Stab

Stablänge > 2 m: teleskopischer Stab

Stabfarbe: grau

### Spezifikation

	Oberschiene	Unterschiene	Führungsschiene	Lamelle			Mittlere Führung	Bremse	Montage
				Ausführung	Breite (mm)	Dicke			
Handelsname Maß (mm) Material	LB 03 48,8 x 65,3 x 1,2 Al	LB 06 30 x 24 x 1 Al	LB 04 29,7 x 26,5 x 1 Al	gesamtbeschattend	25	0,21	Nylon Ø 1,2 mm (für Breite > 90 mm)	Schnur Ø 1,4 mm dient als Bremse	in den Fensterflügel des Dachfensters
Farbe	Standard: elox Zuschlag: RAL 9003 weiß			dem aktuellen Musterbuch gemäß			Nylon - klar	weiß	

Kunststoffkomponenten in der Farbe RAL 7040, RAL 9003.

Leiter, Kordeln und Schnuren sind mit der Lamellenfarbe abgestimmt.

### Standardmaße

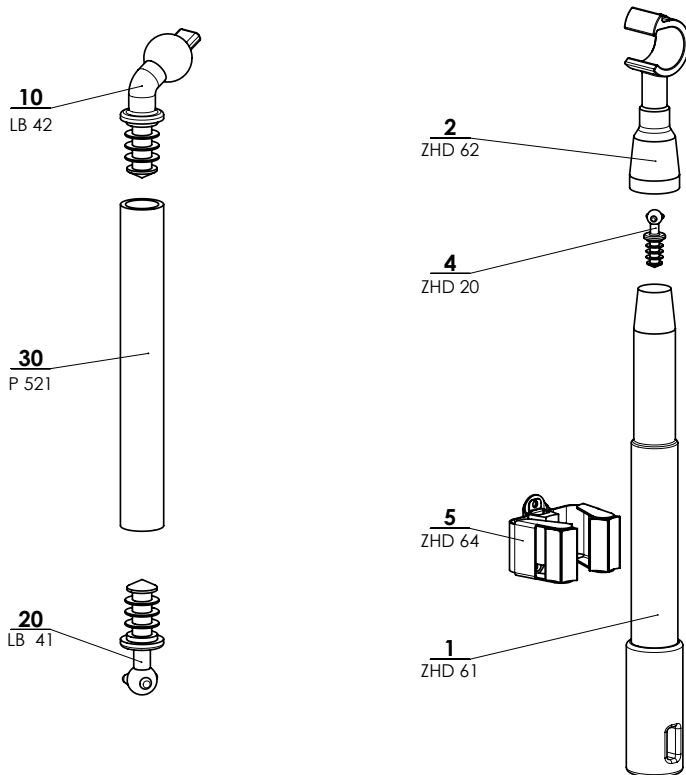
min. Breite (mm)	max. Breite (mm)	max. Höhe (mm)	max. garantierte Fläche
300	1200	1600	1,5 m <sup>2</sup>

Atypische Ausführungen werden nicht hergestellt.

## V-Lite - Rädchen 2-00189-0000

Position	Bezeichnung	Abkürzung	Zeichnungsnummer
10	Oberleiste	LB 03	7-300657-PU52
10	Unterleiste	LB 06	7-300661-PU52
10	Führungsschiene	LB 04	7-300658-PU52
10	Flachdraht Fe/Zn	A 27/1	6-000144-0000
10	Dichtprofil	RHD 20	6-001298-0000
32	Endanschlag recht	LB 43	3-01263-7040
33	Endanschlag links	LB 44	3-01258-7040
40	Platte L+R - Jalousie	LB 51	2-00388-7040
50	Lamelle 0,21		Siehe Musterbuch
60	Getriebe komplett	LB 55	2-00173-7040
61	Rolle schmal	LB 30	3-00798-0000
70	Klammer 25 UNI	A 55/9	3-02092-0000
80	Wendevorrichtungskomplett	LB 54	2-00359-7040
90	Abdeckkappe für Unterleiste L+R	LB 52	2-00387-7040
100	Spange	LB 26	3-00624-7040
120,121	Laufwagen	LB 25	3-00623-7040
130,131	Unterlage unter der Führungsschiene	LB 19/1	3-01425-7040
130,131	Unterlage unter der Führungsschiene - Universal	LB 19	3-00603-0000
140	Clip	LB 20/2	3-01424-7040
140	Clip	LB 20/3	3-02693-0000
141	Unterlage 100°	LB 32/3 100	3-02696-0000
141	Unterlage 90°	LB 32/3 090	3-02694-0000
141	Unterlage 96°	LB 32/3 096	3-02695-0000
141	Unterlage 102°	LB 32/3 102	3-02697-0000
141	Unterlage 105°	32/3 105	3-02698-0000
142	Unterlage 2 mm	LB 32/1	3-01436-0000
143	Unterlage 3 mm	LB 32/2	3-01437-0000
150	Abdeckkape für Unterleiste L+R ohne Feder	LB 53/1	2-00580-7040
160	Knopf und Abdeckung	LB 57	2-00390-7040
162	Unterlage des Knaufes	LB 24	3-00796-7040
170	Transport schnalle	LB 21	3-00619-7040
171	Montageschablone	LB 21/1	3-01426-7040
190-193	Schraube 3x20	RR 22	6-001312-0000
200	Schraube 3,5x13	A 67/8	6-003146-0000
210	Schraube KB 22x10	LB 28	6-000054-0000
220	Schnur 1,4	A 34	6-000153-5000
230	Leiterkordel 18x28	A 35 18x28	6-000154-xxxx
240	Klammern Leiterkordel	IS 19	6-000963-0000
250	Betätigung		
260	Feder - kurz 0,8x6,25x58x60,5	IL 412	7-300490-PU22
261	Niet für Leiterkordel	IL 122	3-00359-PU22
270	Nylon 1,2mm	A 74	6-000180-0000
280	Konsole - fest	A 70	3-00129-0000
290	Klemmschraube	A 70/1	6-011204-PU22
300	Schraube 3x20mm	A 67	6-000175-PU22
310	Klemmschraube - glätten	A 70/2	2-00399-0000

## Betätigungsstab - Position 250



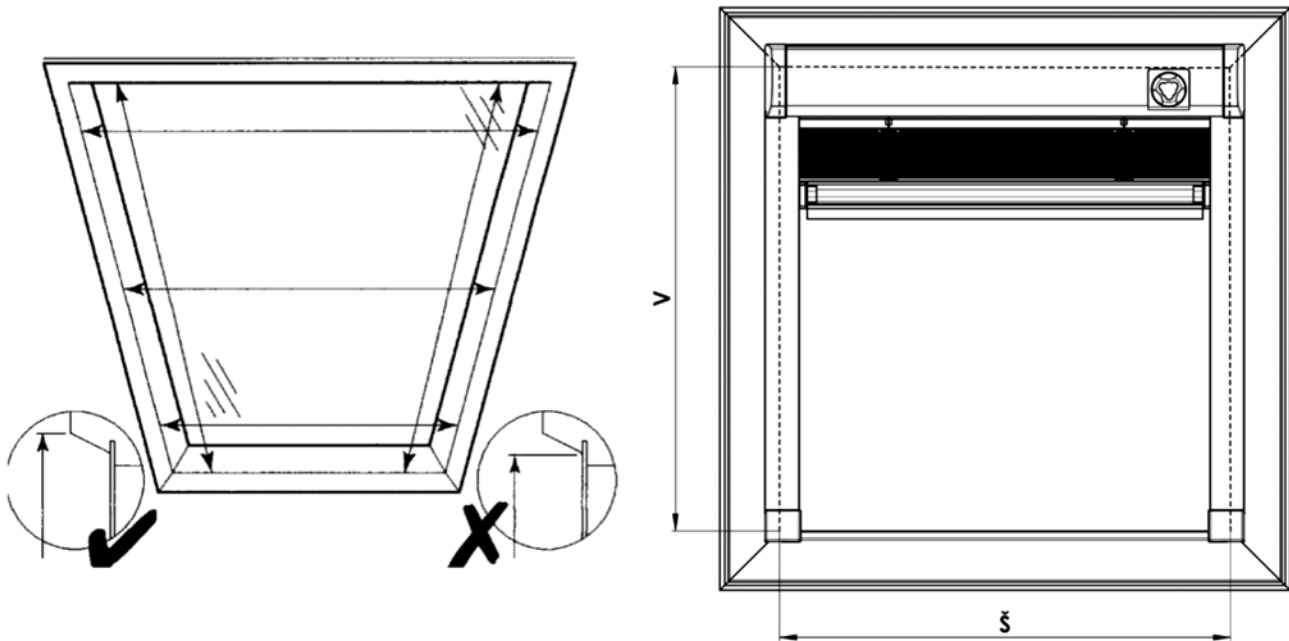
Betätigungsstab 2-00377-XXXX

Betätigungsstab teleskopisch 2-00419-  
0001-A

Position	Bezeichnung	Abkürzung	Zeichnungsnummer
10	Endkappe - Betätigung für die Unterleiste	LB 42	3-01208-xxxx
20	Endkappe - Wendung für die Lamellen	LB 41	3-01209-xxxx
30	Kurbelrohr AL	P 521	6-001254-0000
1	Teleskopische Stange	ZHD 61	6-005468-0000
2	Haken für teleskopische Stange	ZHD 62	6-005469-0000
4	Verbinder	ZHD 20	6-002192-0000
5	Halte für teleskopische Stange	ZHD 64	6-005471-0000

## Dachjalousie V-Lite

### Ausmessung



#### AUSMESSUNG DES FENSTERS:

Die Ausmessung ist wie im Bild dargestellt durchzuführen. Die Messung soll oben an dem Rahmen des Fensterflügels, nicht an der Glasfläche, gemessen werden. Die Mindestdiefe für die Montage ist 40 mm.

Die Breite und Höhe der lichten Fläche im Fensterflügel werden wie folgt gemessen:

#### B ... (BREITE)

Die Breite wird von dem linken Höhepunkt zum rechten Höhepunkt des Fensterflügels oben in Bereich der Jalousiebefestigung gemessen. Die Jalousien werden mit einer Breite von 300 mm bis 1200 mm mit einer Genauigkeit auf Millimeter hergestellt.

Maße außerhalb der festgelegten Höchstgrenzen müssen mit dem Hersteller besprochen werden.

#### H ... (HÖHE)

Die Höhe wird ähnlich wie die Breite gemessen, und zwar von dem oberen Höhepunkt zu dem unteren Punkt des Fensterflügelrahmens, dieser Maß soll als Bestellmaß in das Bestellformular eingetragen werden.

Die Jalousien werden mit einer Höhe von 300 mm bis 1600 mm mit einer Genauigkeit auf Millimeter hergestellt.

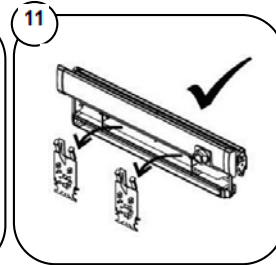
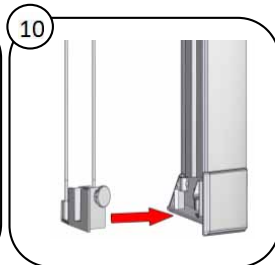
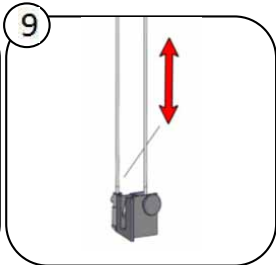
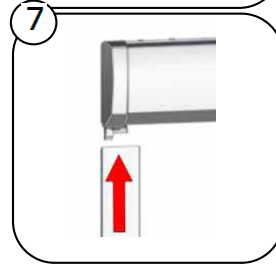
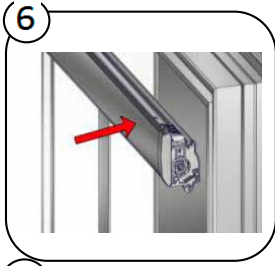
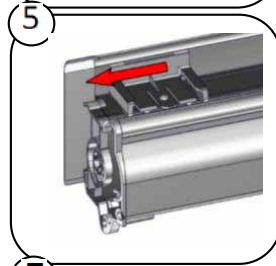
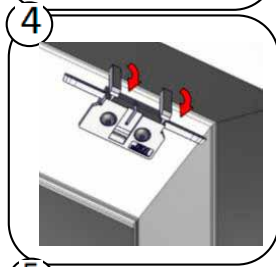
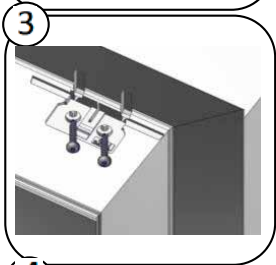
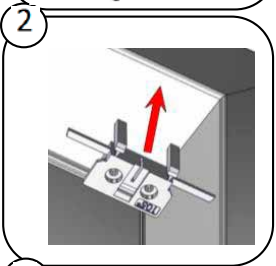
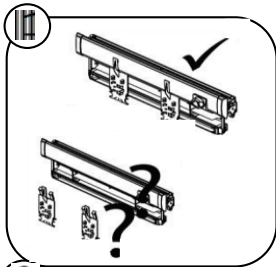
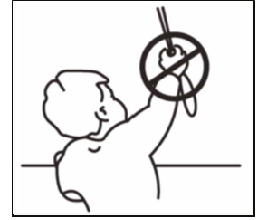
Maße außerhalb der festgelegten Höchstgrenzen müssen ebenfalls mit dem Hersteller besprochen werden.

#### IN DEM BESTELLFORMULAR SIND FOLGENDE ANGABEN ZU SPEZIFIZIEREN:

1. Maß
2. Fenstertyp + Identifikationsnummer des Fensters
3. Winkel der Glasleiste (90°, 96°, 100°, 102°, 105°)

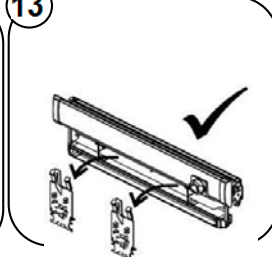
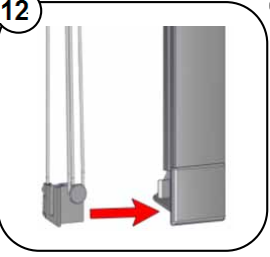
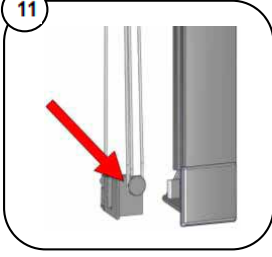
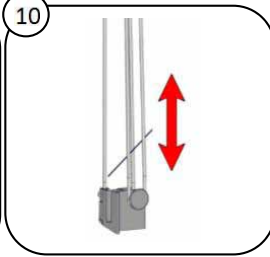
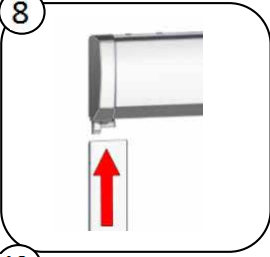
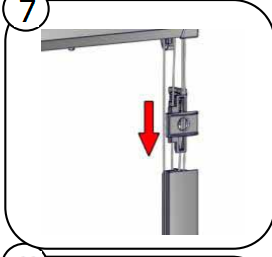
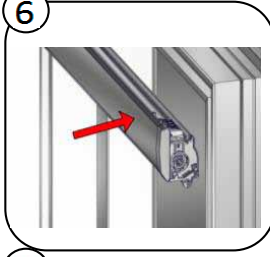
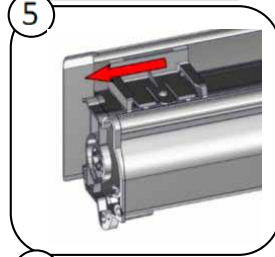
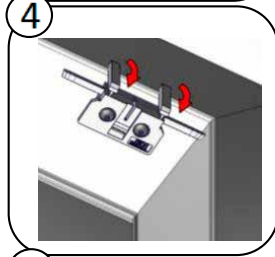
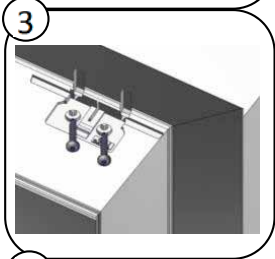
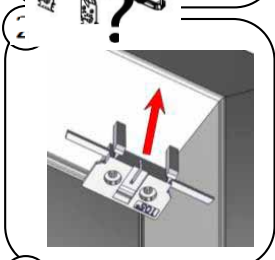
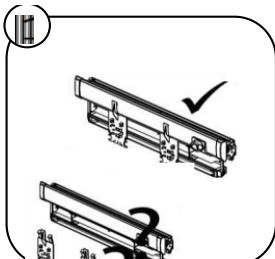
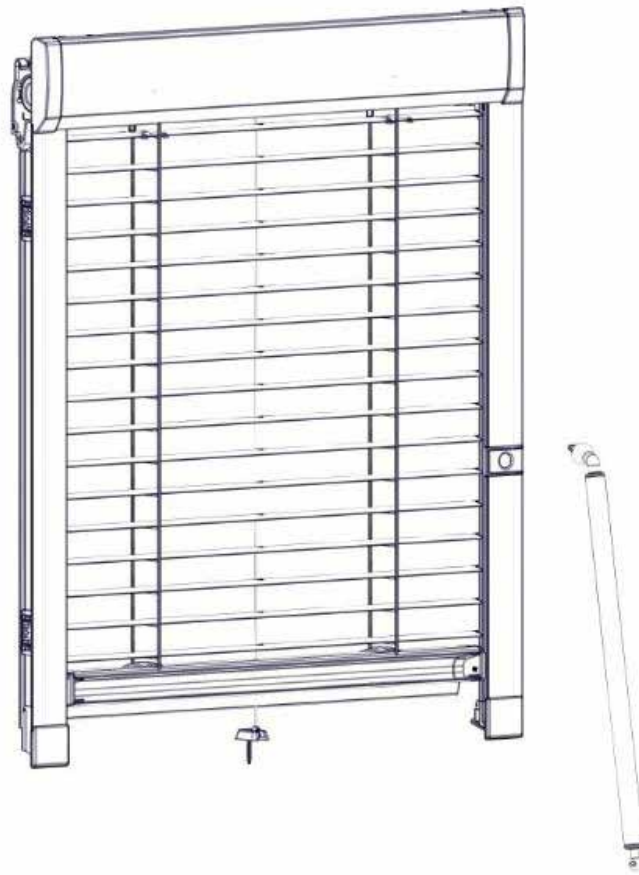
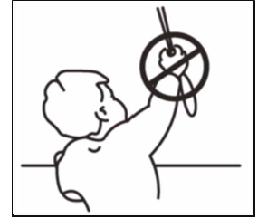
# Montage zur Veranschaulichung des Dachrollos V-Lite (Rad-Betätigung)

Das Rollo steht in Übereinstimmung mit  
den Sicherungselementen laut der Norm  
EN 13120



# Montage zur Veranschaulichung des Dachrollos V-Lite (Reiter-Betätigung)

Das Rollo steht in Übereinstimmung mit den Sicherungselementen laut der Norm EN 13120



# Sicherheitselemente laut Norm EN 13120+A1; EN 16 433; EN 16 434



Kettenverbinder



Beschwerer



Wickler



Schnurwickler zwei

INNENBESCHATTUNG	Sichere Betätigungsart						Gefährliche Betätigungsart			Eignung der ISOTRA Schutzsysteme			
	Manuell	Kurbel	Griff	Schalter	Fernbedien- ung	Steuer- stange	Schnur	Schnur/ Wendestab	Kette	Ketten- verbinder	Beschwerer	Wickler	Schnurwickler zwei
<b>HORIZONTALJALOUSIE</b>													
ISOTRA SYSTEM HIT													
ISOTRA SYSTEM HIT II													
ISOTRA SYSTEM CLASSIC													
ISOTRA ENERGY													
ISOLITE PLUS													
NEOISOLITE													
SYSTEM 25S, 25SM													
SYSTEM 25R													
SYSTEM 25L (large)													
SYSTEM 25K													
SYSTEM 25SW													
SYSTEM 25M													
CETTA 35, 50 - ECONOMY													
CETTA 35													
CETTA 50 (Gebrauch im Interier)													
DACHJALOUSIE V-LITE													
ATYPISCHE KETTE JALOUSIEN													
KETTE JAOUSIEN MIT BREMSE													
KETTE JALOUSIEN (Fläche > 2,5 m²)													
<b>VERTIKALJALOUSIEN</b>													
<b>FLÄCHENVORHÄNGE</b>													
<b>PLISSÉ</b>													
VS													
F													
DFC													
PL													
SD													
SR 1 S													
<b>STOFFROLLOS</b>													
VERRA													
VERRA METAL													
VERRA SEMI													
ROLLITE													
LUNA													
SUNLITE													
NEMO													
LARRA													
DACHROLLO R-LITE													
SCREEN HR8-ZIP INTERIEUR BO													





**ISOTRA a.s.**

Bílavecká 2411/1, 746 01 Opava  
Tschechische Republik

Tel.: **+420 553 685 111**  
E-mail: [isotra@isotra.cz](mailto:isotra@isotra.cz)

[www.isotra-jalousien.de](http://www.isotra-jalousien.de)

Ausgabe: 06/2026

**ISOTRA Partner**



*... schützen ihre Privatsphäre.*