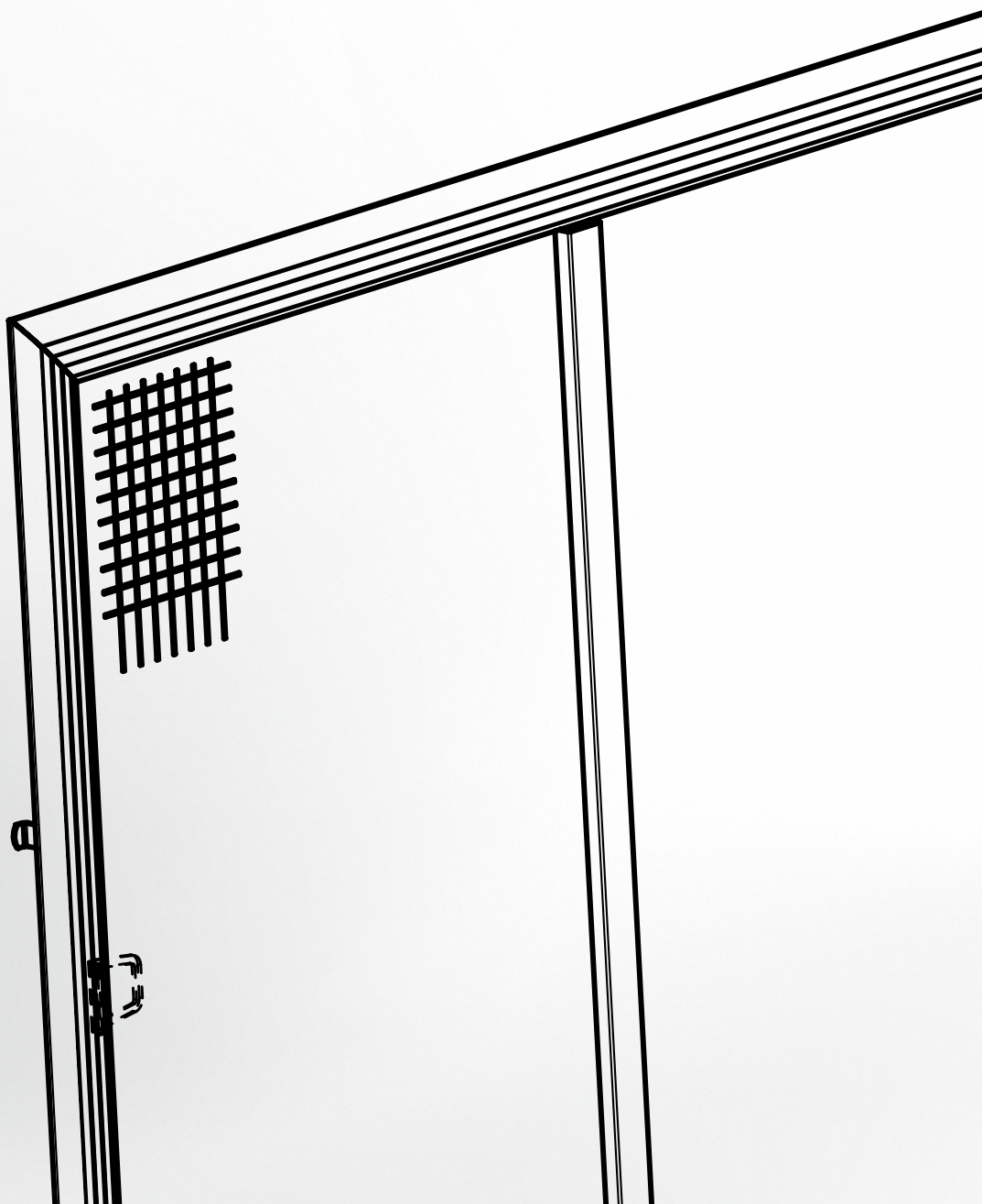




TECHNISCHES HANDBUCH

# INSEKTENSCHUTZ



## Inhalt - Insektenschutz

<b>Insektenschutz C1</b>	<b>3</b>	<b>Insektenschutz G10</b>	<b>33</b>
Grundlegende Produktspezifikation	4-5	Grundlegende Produktspezifikation	34-35
Vermessen	6	Vermessen	36
Montage	6	Anleitung zur ausmessung und montage	37-38
<b>Insektenschutz C2</b>	<b>7</b>	<b>Insektenschutz H1</b>	<b>39</b>
Grundlegende Produktspezifikation	8-9	Grundlegende Produktspezifikation	40-41
Vermessen	10	Vermessen	42
Montage	10	Montage	43
<b>Insektenschutz C10</b>	<b>11</b>	<b>Insektenschutz H2</b>	<b>44</b>
Grundlegende Produktspezifikation	12-13	Grundlegende Produktspezifikation	45-47
Vermessen	14	Vermessen	48
Montage	14	Montage	48
<b>Insektenschutz C11</b>	<b>15</b>	<b>Insektenschutzgitter Plissee PS1, PS1 V</b>	<b>49</b>
Grundlegende Produktspezifikation	16-17	Grundlegende Produktspezifikation	50
Vermessen	18	Vermessen	51
Montage	18	Insektenschutzgitter	52-58
<b>Insektenschutz C20</b>	<b>19</b>	<b>Insektenschutzgitter Plissee PS2, PS2 V</b>	<b>59</b>
Grundlegende Produktspezifikation	20-21	Grundlegende Produktspezifikation	60
Vermessen	22	Vermessen	61
Montage	22	Insektenschutzgitter	62-63
<b>Insektenschutz E</b>	<b>23</b>	<b>Insektenschutzgitter Plissee PS3 V</b>	<b>64</b>
Grundlegende Produktspezifikation	24-25	Grundlegende Produktspezifikation	65
Vermessen	26	Vermessen	66
Montage	26	Insektenschutzgitter	67-69
<b>Insektenschutz F10</b>	<b>27</b>	<b>Insektenschutzgitter Plissee PS4 V</b>	<b>70</b>
Grundlegende Produktspezifikation	28-29	Grundlegende Produktspezifikation	71
Vermessen	30	Vermessen	72
Montage	31 - 32	Insektenschutzgitter	73-75
		<b>Insektenschutzgitter Plissee PS1, PS1 V, PS2, PS2 V, PS3 V, PS4 V</b>	
		Ausmessung	76

Produkte dieser Sortimentsgruppe werden immer von Außen gemessen.

Aufgrund der ständigen Weiterentwicklung unserer Produkte behalten wir uns das Recht vor, dass das Design geringfügig von den Abbildungen abweicht.

**ISOTRA**Quality

Marke mit langjähriger Tradition, unbegrenzte Investitionen in die eigene Entwicklung, Verwendung von Qualitätsmaterialien, technologische Reife, zuverlässige Arbeit von Hunderten von Mitarbeitern und viele andere Faktoren, die ein Ganzes bilden – das Endprodukt der Gesellschaft ISOTRA.

# Insektenschutz C1

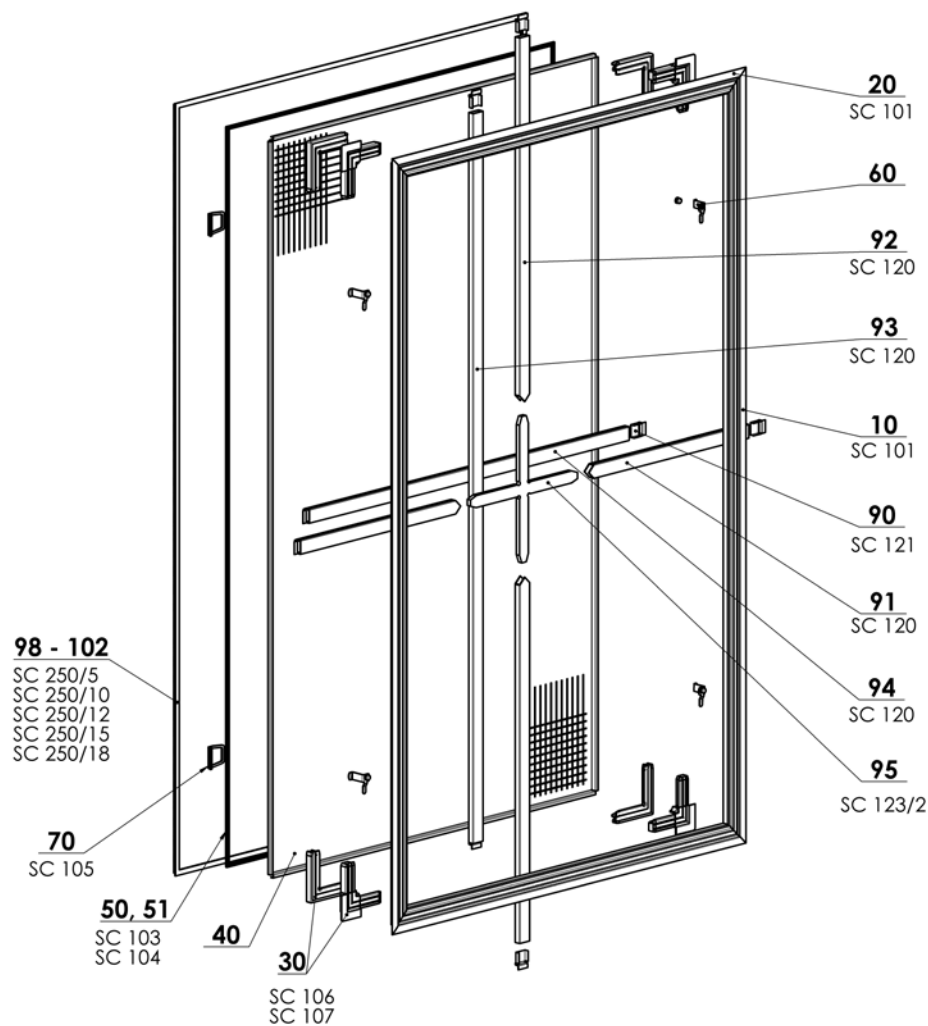


- ▲ Aluminiumrahmen mit einem Maß von 31 x 12 mm
- ▲ Die Montage erfordert keine Eingriffe in den Fensterrahmen
- ▲ Geeignet für Fenster ohne Wasserschenkel
- ▲ Farbausführung des Rahmens dem RAL-Musterbuch gemäß, Holzimitation oder Renolit-Überzug einseitig

**ISOTRA** *Quality*

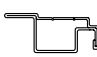
# Insektenschutz C1

## Grundlegende Produktspezifikation



2-00304-XXXX-C

### Spezifikation

	Rahmen	Max. garantierte Maße	Verankerungsart	Anzahl der Montageclips	Clip-/Stift-/Vorreiber-/Boxhaltergröße	Winkel		Gewebe			
						innen	außen	grau	schwarz	verstärkt	weiß
<b>Handelsname</b> <b>Maß (mm)</b> <b>Material</b>	SC 101 31 x 12 Al 	3,6 m <sup>2</sup> max. H. 2000 mm max. B. 2000 mm	Drehclip	4/6*	15, 17, 18, 20, 22, 24, 26, 28, 30, 32	Ja	Ja	Ja	Ja	Ja	Ja

**Farbe**  
 Standard:  
 RAL 9003 weiß (beidseitig)  
 RAL 8019 braun (beidseitig)  
 RAL 7016 anthrazitgrau (beidseitig)

Zuschlag:  
 andere RAL (beidseitig)  
 Holzimitation (beidseitig)  
 renolit (einseitig)

Atypische Ausführungen werden nicht hergestellt. Ein atypisches Netz wird jeweils mit einer Bewehrung und Innenwinkeln bestückt.

\* Über 1401 mm Höhe werden 6 Clips eingesetzt. Die Clips werden jeweils über die vertikalen Netzseiten gleichmäßig verteilt. Der Drehclipsatz enthält: 1x Clip rechts, 1x Clip links, 2x Niete.

Ab der Breite/Höhe 1200 wird die Aluminiumbewehrung eingesetzt..

Gültig für den weissen Netzgewebe – eines Ausmaß (Breite oder Höhe) muss kleiner als 1450 mm sein.

Für ein verstärktes Netzgewebe gilt, dass eines der Maße (Breite oder Höhe) kleiner sein muss als 1150 mm.

Für ein schwarzes und ein graues Netzgewebe gilt, dass eines der Maße (Breite oder Höhe) kleiner sein muss als 1750 mm.

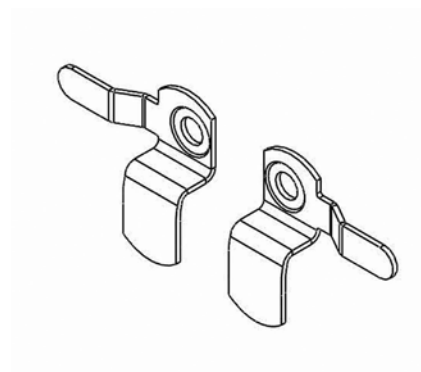
**Insektenschutz C1**

2-00304-0000

Position	Bezeichnung	Handelsname - Abkürzung 2	Bestellnummer - Abkürzung 1
10-20	Profil Al - C1	SC 101	6-001421-xxxx
30	Kunststoffwinkel C1 außen	SC 106	6-001424-xxxx
30	Kunststoffwinkel C1 innen	SC 107	3-00330-0000
<b>40</b>	<b>Insektenschutz</b>		
50-51	Gummikeder 6,5 mm - transparent	SC 104	6-001381-0000
50-51	Gummikeder 5,75 mm - transparent	SC 103	6-001328-0000
<b>60</b>	<b>Halter INSECTA</b>		<b>Halter INSECTA</b>
70	Griff - transparent	SC 105	6-001360-0000
90	Sprossenhalter	SC 121	6-001349-xxxx
91-94	Profil Al 19x7	SC 120	6-001318-xxxx
95	Sprossenkreuz Profil Al	SC 123/2	3-02928-0000
98-99	Bürsten 6,7x500 S	SC 250/5	6-001314-0500
101	Bürsten 6,7x1000 EC	SC 250/10	6-001314-1000
102	Bürsten 6,7x1200 EC	SC 250/12	6-001314-1200
102	Bürsten 6,7x1500 EC	SC 250/15	6-001314-1500
102	Bürsten 6,7x1800 EC	SC 250/18	6-001314-1800

**Halter INSECTA - Position 60****Halter INSECTA C1**

Bezeichnung	Handelsname - Abkürzung 2	A-Mass (mm)
Profil Halter, Metall	SC 111	15
Profil Halter, Metall	SC 112	17
Profil Halter, Metall	SC 113	18
Profil Halter, Metall	SC 114	20
Profil Halter, Metall	SC 115	22
Profil Halter, Metall	SC 124	24
Profil Halter, Metall	SC 125	26
Profil Halter, Metall	SC 126	28
Profil Halter, Metall	SC 127	30
Profil Halter, Metall	SC 128	32



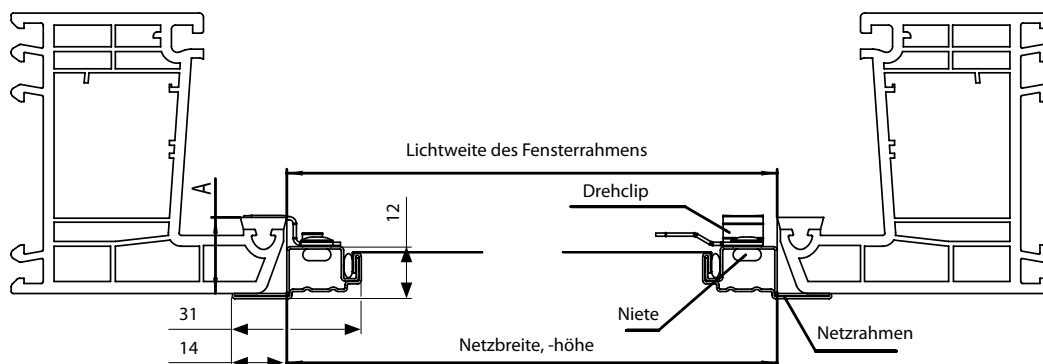
## Insektenschutz C1

### Vermessen

Es werden die Breite und die Höhe der Lichtweite der Öffnung vermessen, in die das Netz hineingesetzt wird. Die Tiefe des Fensterrahmens für die Netzmontage = Cliphöhe. Die Messung wird in drei Punkten durchgeführt, der kleinste Wert wird angegeben.

Zwecks der genauesten Maßbestimmung des Netzes und der Fensterrahmentiefe (Clip) wird empfohlen, den Musterrahmen des jeweiligen Netzes (C1) zu benutzen.

Die Profilbreite des Netzrahmens für den Typ C1 beträgt 31 mm einschließlich des Kragens. Das Profilvermaß ist 31 x 12 mm. Der Netzrahmen greift in die Lichtweite des Rahmens 22 mm vom Rand des Fensterrahmens ein.



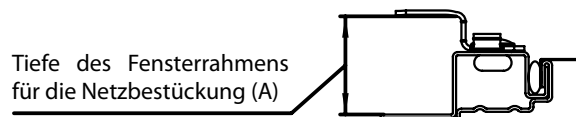
### Montage

Die Montage wird mittels der Drehclips von der Innenraumseite durchgeführt und erfordert keine Bohrung oder Beeinträchtigung des Fensterrahmens. Durch die Clipdrehung wird das Netz im Rahmen fixiert. Die Drehclips werden zum Rahmen genietet und deren Höhe ist durch die Fensterrahmentiefe für die Netzbestückung gegeben.

#### **HINWEIS!!**

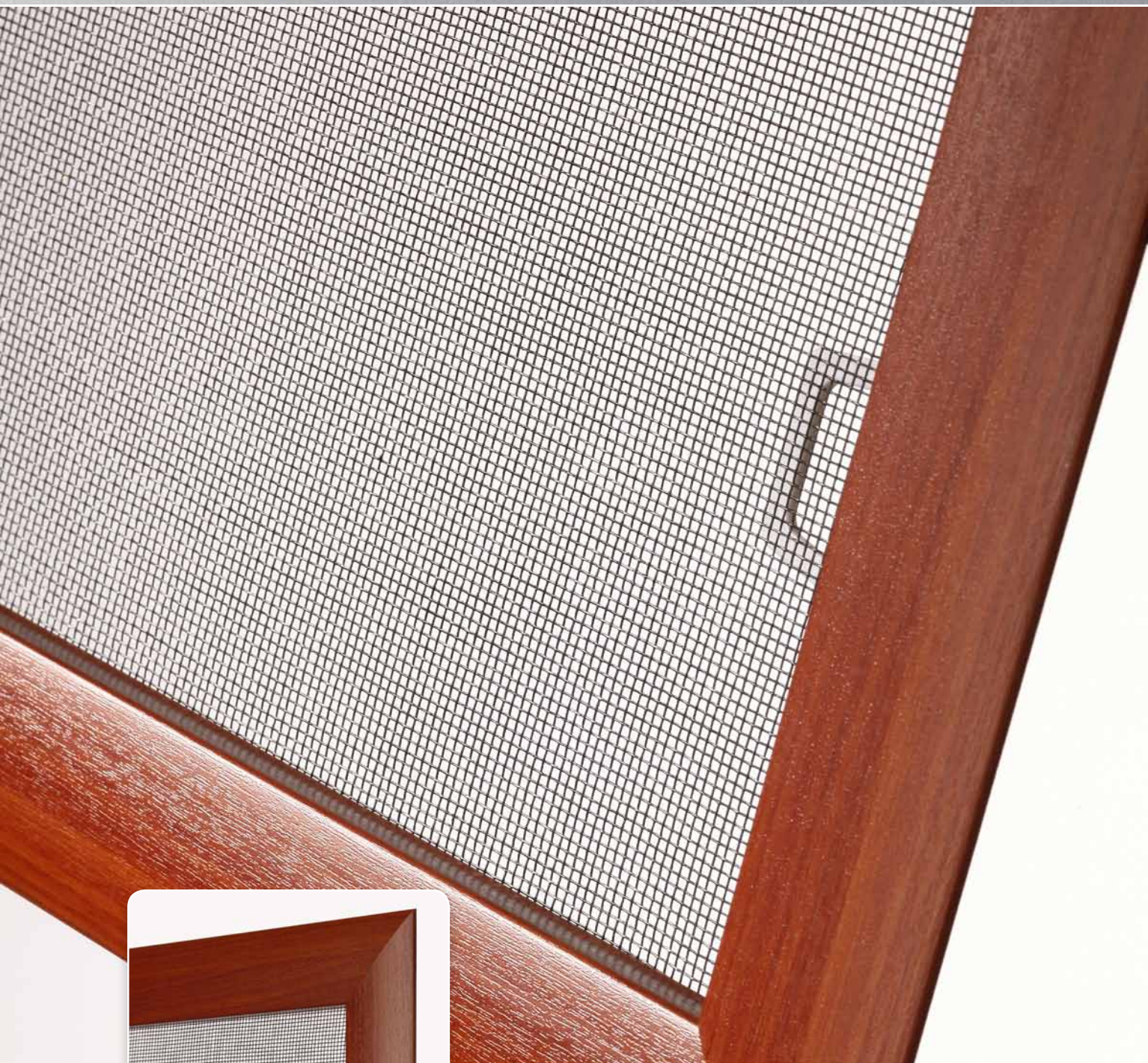
Das Netz ist für Fenster mit Wasserschenkel oder einem anderen Hindernis nicht geeignet, die die Netzeinsenkung verhindern würde!

Wahl der Drehclips (Abb. 1)



Bei einem größeren Netzmaß als 1200 mm empfehlen wir, eine Bewehrung hinzuzufügen. Diese Empfehlung gilt sowohl für die Netzlänge als auch für die -breite.

## Insektenschutz C2

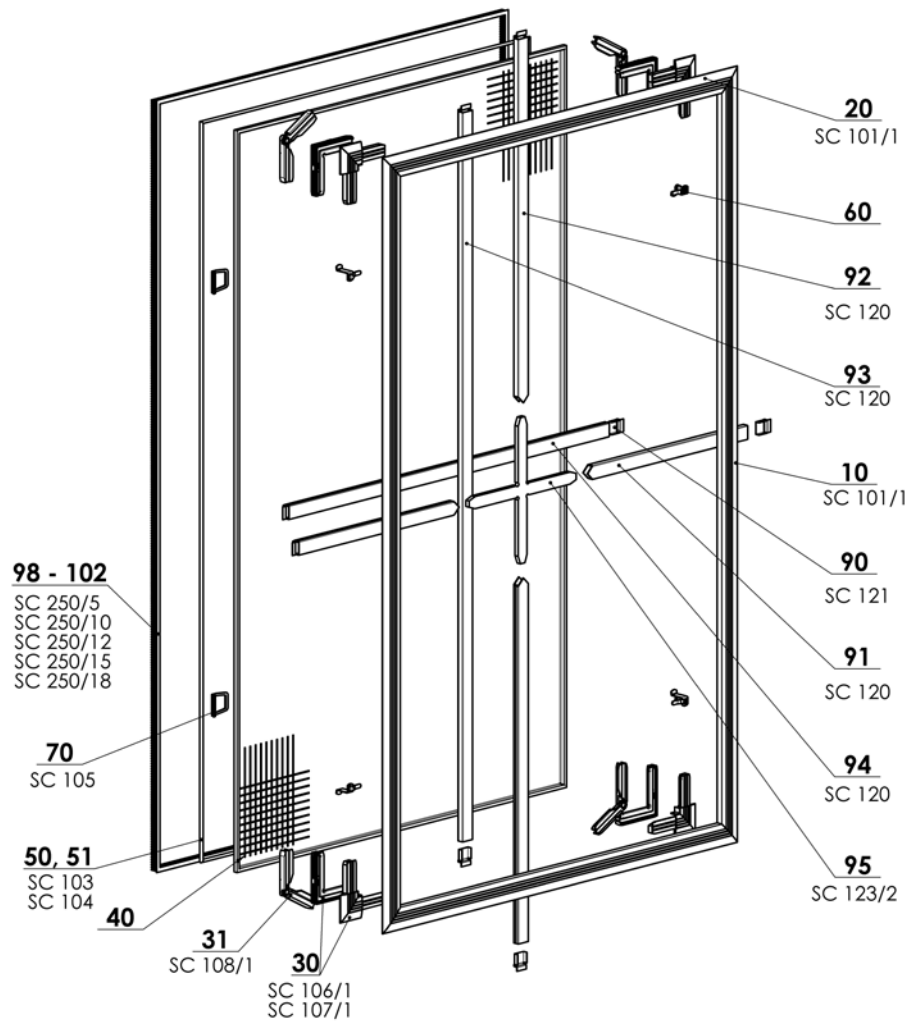


- ▲ Abgerundeter Aluminiumrahmen mit einem Maß von 31 x 11 mm
- ▲ Die Montage erfordert keine Eingriffe in den Fensterrahmen
- ▲ Geeignet für Fenster ohne Wasserschenkel
- ▲ Farbausführung des Rahmens dem RAL-Musterbuch gemäß, Holzimitation oder Renolit-Überzug beidseitig

**ISOTRA** *Quality*

# Insektenschutz C2

## Grundlegende Produktspezifikation



2-00357-0000-C

### Spezifikation

	Rahmen	Max. garantierte Maße	Verankerungsart	Anzahl der Montageclips	Clip-/Stift-/Vorreiber-/Boxhaltergröße	Winkel		Gewebe			
						innen	außen	grau	schwarz	verstärkt	weiß
<b>Handelsname</b>	SC 101 / 1	3,6 m <sup>2</sup> max.	Drehclip	4/6*	15, 17, 18, 20, 22, 24, 26, 28	Ja	Ja	Ja	Ja	Ja	Ja
<b>Maß (mm)</b>	31 x 11	H. 2000 mm max.									
<b>Material</b>	Al	B. 2000 mm									



**Farbe**  
Standard:  
RAL 9003 weiß (beidseitig)  
RAL 8019 braun (beidseitig)  
RAL 7016 anthrazitgrau (beidseitig)

Zuschlag:  
andere RAL (beidseitig)  
Holzimitation ((einseitig/beidseitig)  
Renolit (einseitig/beidseitig) nach dem aktuellen Sampler  
Isotra System Decoral I. und II. nach dem aktuellen Sampler

Atypische Ausführungen werden nicht hergestellt. Ein atypisches Netz wird jeweils mit einer Bewehrung und Innenwinkeln bestückt.

\* Über 1401 mm Höhe werden 6 Clips eingesetzt. Die Clips werden jeweils über die vertikalen Netzseiten gleichmäßig verteilt.

Der Drehclipsatz enthält: 1x Clip rechts, 1x Clip links, 2x Niete.

Ab der Breite/Höhe 1200 wird die Aluminiumbewehrung eingesetzt..

Gültig für den weissen Netzgewebe – eines Ausmaß (Breite oder Höhe) muss kleiner als 1450 mm sein.

Für ein verstärktes Netzgewebe gilt, dass eines der Maße (Breite oder Höhe) kleiner sein muss als 1150 mm.

Für ein schwarzes und ein graues Netzgewebe gilt, dass eines der Maße (Breite oder Höhe) kleiner sein muss als 1750 mm.

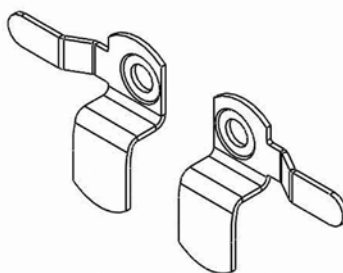
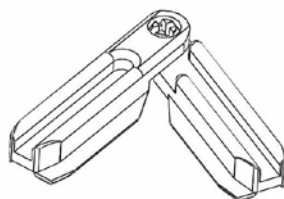
**Insektenschutz C2**

2-00357-0000

Position	Bezeichnung	Handelsname - Abkürzung 2	Bestellnummer - Abkürzung 1
10-20	Profil AI - C2	SC 101/1	3-01175-xxxx
30	Kunststoffecke C2 innen	SC 107/1	3-01243-0000
30	Kunststoffecke C2 außen	SC 106/1	2-00378-xxxx
31	Kunststoffecke C2 - flexibel	SC 108/1	2-00376-0000
40	Insektenschutz		
50	Gummikeder 5,75 mm – transparent	SC 103	6-001328-0000
51	Gummikeder 6,5 mm - transparent	SC 104	6-001381-0000
60	Halter INSECTA		Halter INSECTA
70	Griff – transparent	SC 105	6-001360-0000
90	Sprossenhalter	SC 121	6-001349-xxxx
91-94	Profil AI 19x7	SC 120	6-001318-xxxx
95	Sprossenkreuz Profil AI	SC 123/2	3-02928-0000
98-99	Bürste 6,7x500 S	SC 250/5	6-001314-0500
101	Bürste 6,7x1000 EC	SC 250/10	6-001314-1000
102	Bürste 6,7x1200 EC	SC 250/12	6-001314-1200
103	Bürste 6,7x1500 EC	SC 250/15	6-001314-1500
104	Bürste 6,7x1800 EC	SC 250/18	6-001314-1800

**Halter INSECTA - Position 60****Halter INSECTA C2**

Bezeichnung	Handelsname - Abkürzung 2	A-Mass [mm]
Profil Halter, Metall	SC 112	13
Profil Halter, Metall	SC 113	15
Profil Halter, Metall	SC 114	17
Profil Halter, Metall	SC 115	18
Profil Halter, Metall	SC 124	20
Profil Halter, Metall	SC 125	22
Profil Halter, Metall	SC 126	24
Profil Halter, Metall	SC 127	26
Profil Halter, Metall	SC 128	28

**Kunststoffecke C2 - flexibel (2-00376-0000)**

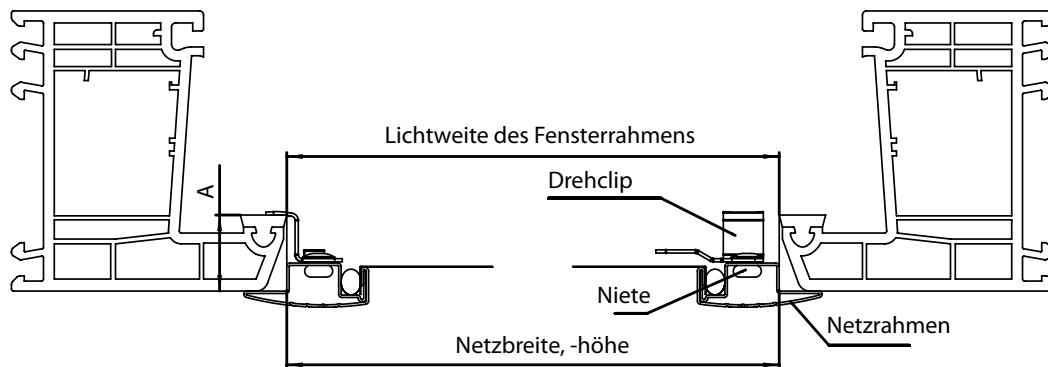
## Insektenschutz C2

### Vermessen

Es werden die Breite und die Höhe der Lichtweite der Öffnung vermessen, in die das Netz hineingesetzt wird. Die Tiefe des Fensterrahmens für die Netzmontage = Cliphöhe. Die Messung wird in drei Punkten durchgeführt, der kleinste Wert wird angegeben.

Zwecks der genauesten Maßbestimmung des Netzes und der Fensterrahmentiefe (Clip) wird empfohlen, den Musterrahmen des jeweiligen Netzes (C2) zu benutzen.

Die Profillbreite des Netzrahmens für den Typ C2 beträgt 31 mm einschließlich des Kragens. Das Profilmaß ist 31 x 11 mm. Der Netzrahmen greift in die Lichtweite des Rahmens 20 mm vom Rand des Fensterrahmens ein.



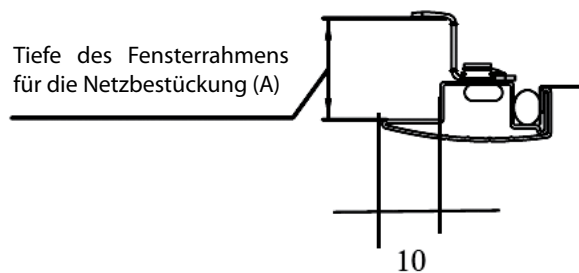
### Montage

Die Montage wird mittels der Drehclips von der Innenraumseite durchgeführt und erfordert keine Bohrung oder Beeinträchtigung des Fensterrahmens. Durch die Clipdrehung wird das Netz im Rahmen fixiert. Die Drehclips werden zum Rahmen genietet und deren Höhe ist durch die Fensterrahmentiefe für die Netzbestückung gegeben.

#### **HINWEIS!!**

Das Netz ist für Fenster mit Wasserschenkel oder einem anderen Hindernis nicht geeignet, die die Netzeinsenkung verhindern würde!

Wahl der Drehclips (Abb. 1)



Bei einem größeren Netzmaß als 1200 mm empfehlen wir, eine Bewehrung hinzuzufügen. Diese Empfehlung gilt sowohl für die Netzlänge als auch für die -breite.

# Insektenschutz C10

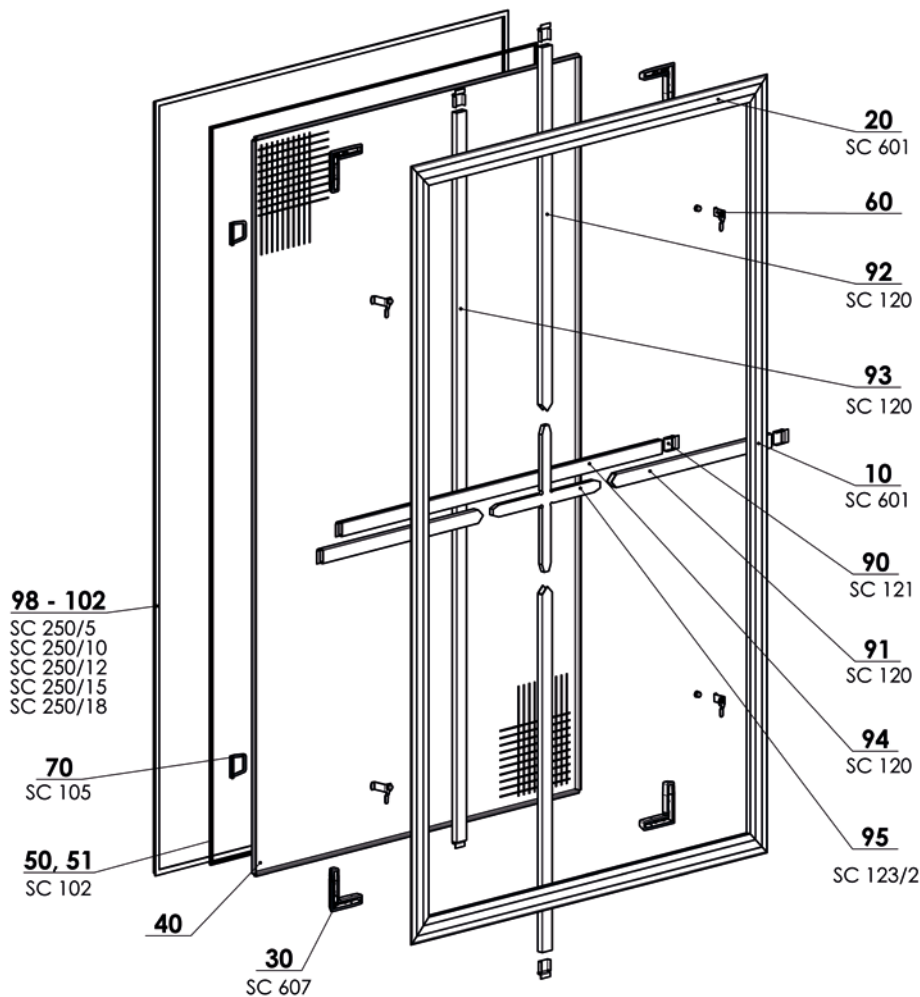


- ▲ Extrudierter Aluminiumrahmen mit einem Maß von 31 x 11 mm
- ▲ Die Montage erfordert keine Eingriffe in den Fensterrahmen
- ▲ Geeignet für Fenster ohne Wasserschenkel
- ▲ Farbausführung des Rahmens dem RAL-Musterbuch gemäß, Holzimitation oder Renolit-Überzug einseitig

**ISOTRA** *Quality*


# Insektenschutz C10

## Grundlegende Produktspezifikation



2-00338-XXXX-C

### Spezifikation

	Rahmen	Max. garantierte Maße	Verankerungsart	Anzahl der Montageclips	Clip-/Stift-/Vorreiber-/Boxhaltergröße	Winkel		Gewebe			
						innen	außen	grau	schwarz	verstärkt	weiß
<b>Handelsname</b> <b>Maß (mm)</b> <b>Material</b>	SC 601 33 x 11 Al 	3,6 m <sup>2</sup> max. H. 2000 mm max. B. 2000 mm	Drehclip	4/6*	15, 17, 18, 20, 22, 24, 26, 28, 30	Ja	Ne	Ja	Ja	Ja	Ja

**Farbe**  
 Standard:  
 RAL 9003 weiß (beidseitig)  
 RAL 8019 braun (beidseitig)  
 RAL 7016 anthrazitgrau (beidseitig)

Zuschlag:  
 andere RAL (beidseitig)  
 renolit (einseitig) nach dem aktuellen Sampler

Atypische Ausführungen werden nicht hergestellt. Ein atypisches Netz wird jeweils mit einer Bewehrung und Innenwinkeln bestückt.  
 \* Über 1401 mm Höhe werden 6 Clips eingesetzt. Die Clips werden jeweils über die vertikalen Netzseiten gleichmäßig verteilt.  
 Der Drehclipsatz enthält: 1x Clip rechts, 1x Clip links, 2x Niete.

Ab der Breite/Höhe 1200 wird die Aluminiumbewehrung eingesetzt.  
 Renolit-Untergrund weiß und braun.

Gültig für den weissen Netzgewebe – eines Ausmaß (Breite oder Höhe) muss kleiner als 1450 mm sein.  
 Für ein verstärktes Netzgewebe gilt, dass eines der Maße (Breite oder Höhe) kleiner sein muss als 1150 mm.  
 Für ein schwarzes und ein graues Netzgewebe gilt, dass eines der Maße (Breite oder Höhe) kleiner sein muss als 1750 mm.

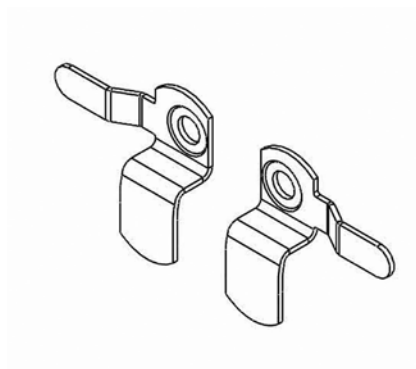
**Insektenschutz C10**

2-00338-0000

Position	Bezeichnung	Handelsname - Abkürzung 2	Bestellnummer - Abkürzung 1
10-20	Profil Al - C10	SC 601	6-001415-xxxx
30	Kunststoffwinkel C10/C11 25x10 innen	SC 607	6-003963-9010
<b>40</b>	<b>Insektenschutz</b>		
50-51	Gummikeder 4,00 mm - transparent	SC 102	6-001329-0000
<b>60</b>	<b>Halter INSECTA</b>		<b>Halter INSECTA</b>
70	Griff – transparent	SC 105	6-001360-0000
90	Sprossenthalter	SC 121	6-001349-xxxx
91-94	Profil Al 19x7	SC 120	6-001318-xxxx
95	Sprossenkreuz Profil Al	SC 123/2	3-02928-0000
98-99	Bürsten 6,7x500 S	SC 250/5	6-001314-0500
101	Bürsten 6,7x1000 EC	SC 250/10	6-001314-1000
102	Bürsten 6,7x1200 EC	SC 250/12	6-001314-1200
103	Bürsten 6,7x1500 EC	SC 250/15	6-001314-1500
104	Bürsten 6,7x1800 EC	SC 250/18	6-001314-1800

**Halter INSECTA - Position 60****Halter INSECTA C10**

Bezeichnung	Handelsname - Abkürzung 2	A-Mass (mm)
Profil Halter, Metall	SC 112	15
Profil Halter, Metall	SC 113	17
Profil Halter, Metall	SC 114	18
Profil Halter, Metall	SC 115	20
Profil Halter, Metall	SC 124	22
Profil Halter, Metall	SC 125	24
Profil Halter, Metall	SC 126	26
Profil Halter, Metall	SC 127	28
Profil Halter, Metall	SC 128	30



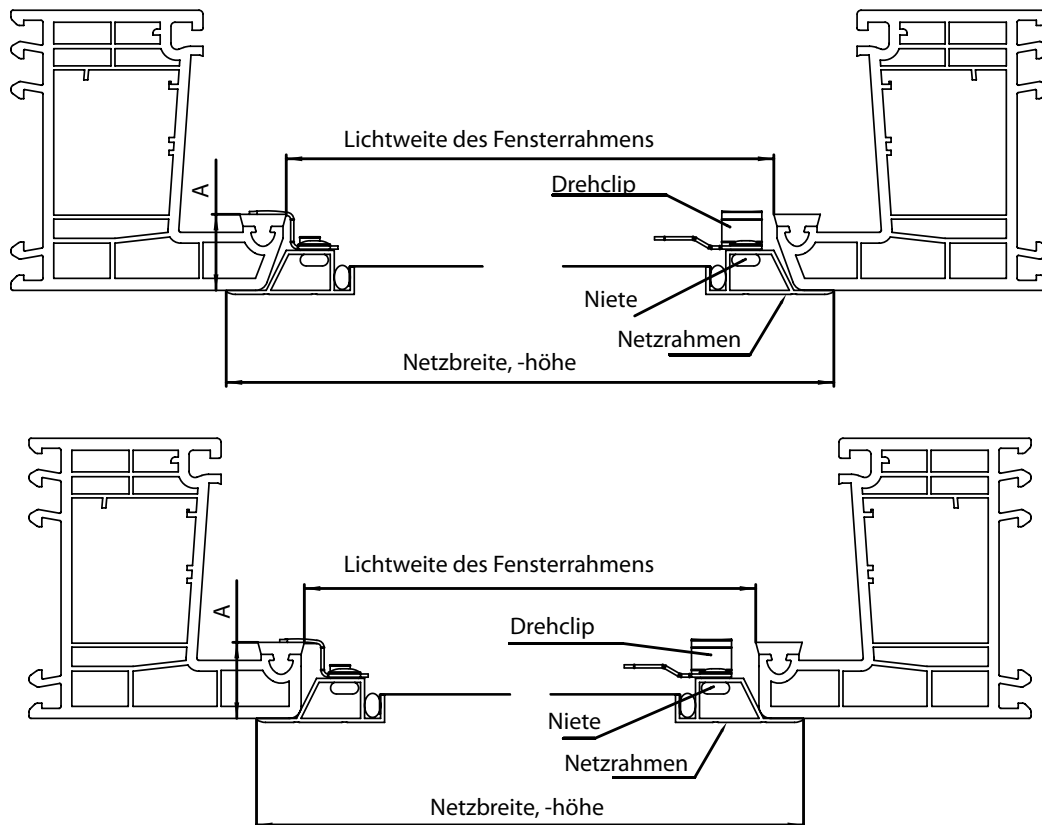
## Insektenschutz C10

### Vermessen

Es wird die Gesamtbreite und Höhe des Insektenschutzgitters samt Ummantelung (s. Abbildung) gemessen. Tiefe des Fensterrahmens zur Befestigung des Netzes = Höhe des Clips. Das Messen führen wir in drei Punkten durch, wir geben das kleinste Maß an. Die Insektenschutzgitter fertigen wir ab einer Breite von 300 mm bis 2000mm und einer Höhe von 300mm bis 2000mm.

Für die genaue Feststellung der Maßen des Insektenschutzgitters und der Tiefe des Fensterrahmens (Clip) ist es unbedingt nötig die Muster-ecke des konkreten Insektenschutzgitter (C10) zu verwenden.

Die Profilbreite des Netzrahmens für den Typ C10 beträgt 33 mm einschließlich des Kragens. Das Profilaß ist 33 x 11 mm. Der Netzrahmen greift in die Lichtweite des Rahmens je nach Gestalt des Rahmenrandes und dem verwendeten Netzrahmen ein.



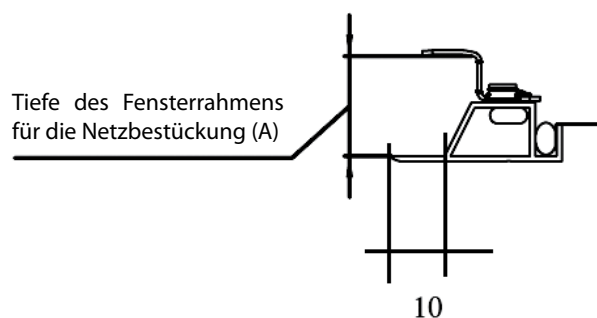
### Montage

Die Montage wird mittels der Drehclips von der Innenraumseite durchgeführt und erfordert keine Bohrung oder Beeinträchtigung des Fensterrahmens. Durch die Clipdrehung wird das Netz im Rahmen fixiert. Die Drehclips werden zum Rahmen genietet und deren Höhe ist durch die Fensterrahmentiefe für die Netzbestückung gegeben.

#### HINWEIS!!

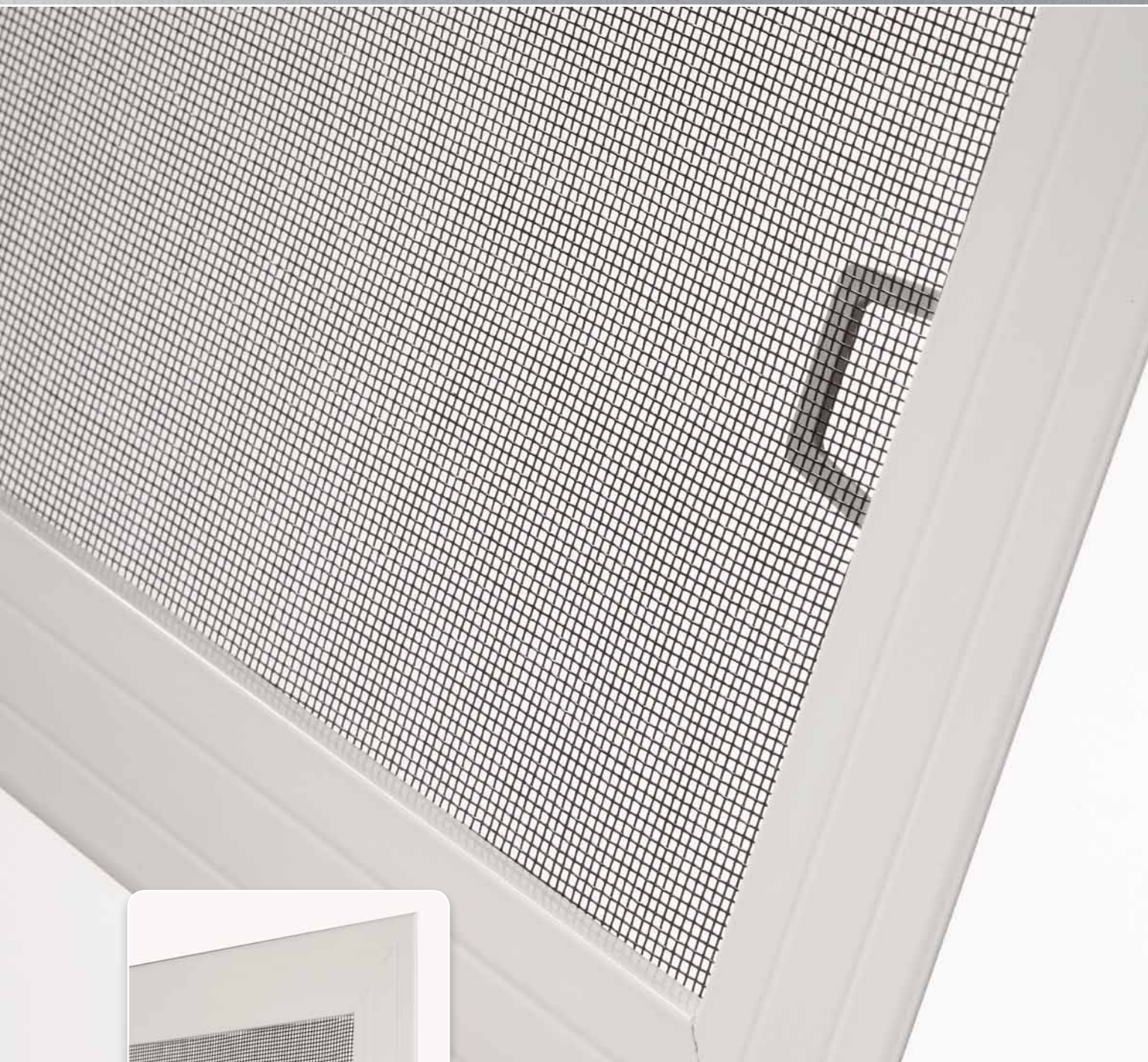
Das Netz ist für Fenster mit Wasserschenkel oder einem anderen Hindernis nicht geeignet, die die Netzeinsenkung verhindern würde!

Wahl der Drehclips (Abb. 1)



Bei einem größeren Netzmaß als 1200 mm empfehlen wir, eine Bewehrung hinzuzufügen. Diese Empfehlung gilt sowohl für die Netzlänge als auch für die -breite.

# Insektenschutz C11

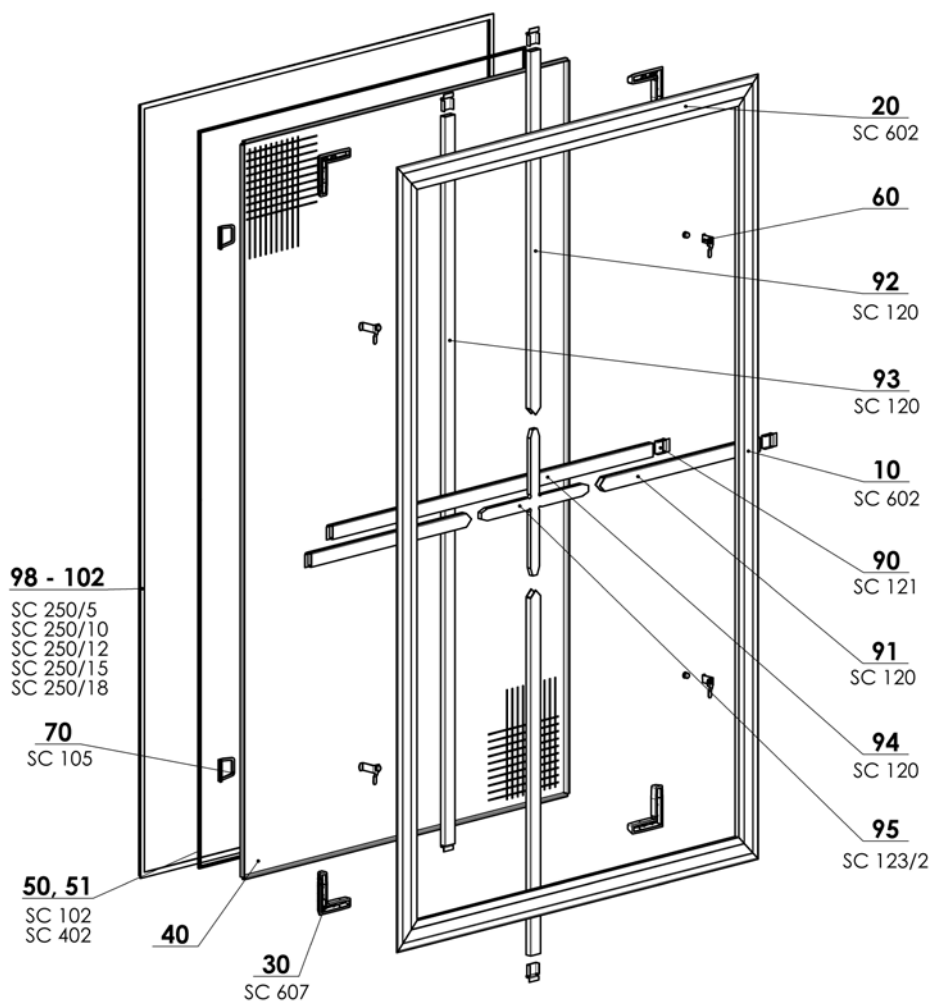


- ▲ Extrudierter Aluminiumrahmen mit einem Maß von 37 x 11 mm
- ▲ Die Montage erfordert keine Eingriffe in den Fensterrahmen
- ▲ Geeignet für Fenster ohne Wasserschenkel
- ▲ Farbausführung des Rahmens dem RAL-Musterbuch gemäß, Holzimitation oder Renolit-Überzug einseitig

**ISOTRA** *Quality*


# Insektenschutz C11

## Grundlegende Produktspezifikation



2-00421-XXXX-C

### Spezifikation

	Rahmen	Max. garantierte Maße	Verankerungsart	Anzahl der Montageclips	Clip-/ Stift-/ Vorreiber-/ Boxhaltergröße	Winkel		Gewebe			
						innen	außen	grau	schwarz	verstärkt	weiß
<b>Handelsname</b> <b>Maß (mm)</b> <b>Material</b>	SC 602 37 x 11 Al 	3,6 m <sup>2</sup> max. H. 2000 mm max. B. 2000 mm	Drehclip	4/6*	15, 17, 18, 20, 22, 24, 26, 28, 30	Ja	Ne	Ja	Ja	Ja	Ja

**Farbe**  
 Standard:  
 RAL 9003 weiß (beidseitig)  
 RAL 8019 braun (beidseitig)  
 RAL 7016 anthrazitgrau (beidseitig)

Zuschlag:  
 andere RAL (beidseitig)  
 renolit (einseitig) nach dem aktuellen Sampler

Atypische Ausführungen werden nicht hergestellt.

\* Über 1401 mm Höhe werden 6 Clips eingesetzt. Die Clips werden jeweils über die vertikalen Netzseiten gleichmäßig verteilt. Der Drehclipsatz enthält: 1x Clip rechts, 1x Clip links, 2x Niete.

Ab der Breite/Höhe 1200 wird die Aluminiumbewehrung eingesetzt.  
 Renolit-Untergrund weiß und braun.

Gültig für den weissen Netzgewebe – eines Ausmaß (Breite oder Höhe) muss kleiner als 1450 mm sein.

Für ein verstärktes Netzgewebe gilt, dass eines der Maße (Breite oder Höhe) kleiner sein muss als 1150 mm.

Für ein schwarzes und ein graues Netzgewebe gilt, dass eines der Maße (Breite oder Höhe) kleiner sein muss als 1750 mm.

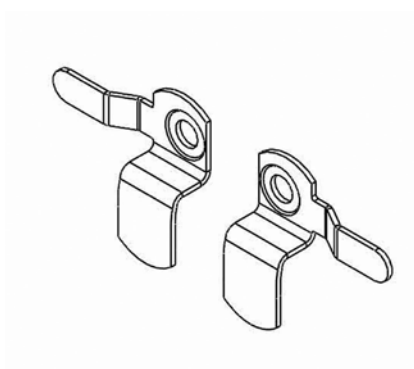
**Insektenschutz C11**

2-00421-0000

Position	Bezeichnung	Handelsname - Abkürzung 2	Bestellnummer - Abkürzung 1
10-20	Profil Al - C11	SC 602	6-005962-xxxx
30	Kunststoffwinkel C10/C11 25x10 innen	SC 607	6-003963-9010
<b>40</b>	<b>Insektenschutz</b>		
50	Gummikeder 4 mm - transparent	SC 102	6-001329-0000
51	Gummikeder 4,5 mm - transparent	SC 402	6-001327-0000
<b>60</b>	<b>Halter INSECTA</b>		<b>Halter INSECTA</b>
70	Griff – transparent	SC 105	6-001360-0000
90	Sprossenthalter	SC 121	6-001349-xxxx
91-94	Profil Al 19x7	SC 120	6-001318-xxxx
95	Sprosskreuz Profil Al	SC 123/	3-02928-0000
98-99	Bürsten 6,7x500 S	SC 250/5	6-001314-0500
101	Bürsten 6,7x1000 EC	SC 250/10	6-001314-1000
102	Bürsten 6,7x1200 EC	SC 250/12	6-001314-1200
102	Bürsten 6,7x1500 EC	SC 250/15	6-001314-1500
102	Bürsten 6,7x1800 EC	SC 250/18	6-001314-1800

**Halter INSECTA - Position 60****Halter INSECTA C11**

Bezeichnung	Handelsname - Abkürzung 2	A-Mass (mm)
Profil Halter, Metall	SC 112	15
Profil Halter, Metall	SC 113	17
Profil Halter, Metall	SC 114	18
Profil Halter, Metall	SC 115	20
Profil Halter, Metall	SC 124	22
Profil Halter, Metall	SC 125	24
Profil Halter, Metall	SC 126	26
Profil Halter, Metall	SC 127	28
Profil Halter, Metall	SC 128	30



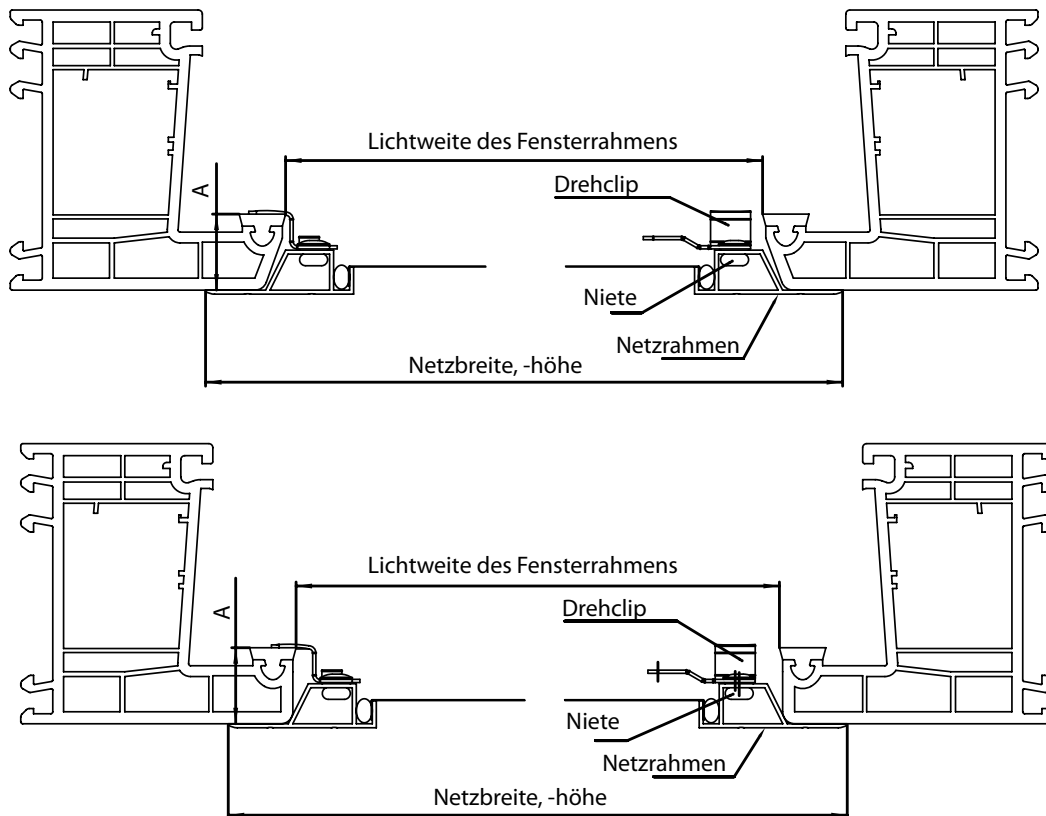
## Insektenschutz C11

### Vermessen

Es wird die Gesamtbreite und Höhe des Insektenschutzgitters samt Ummantelung (s. Abbildung) gemessen. Tiefe des Fensterrahmens zur Befestigung des Netzes = Höhe des Clips. Das Messen führen wir in drei Punkten durch, wir geben das kleinste Maß an. Die Insektenschutzgitter fertigen wir ab einer Breite von 300 mm bis 2000mm und einer Höhe von 300mm bis 2000mm.

Für die genaue Feststellung der Maßen des Insektenschutzgitters und der Tiefe des Fensterrahmens (Clip) ist es unbedingt nötig die Muster-ecke des konkreten Insektenschutzgitter (C11) zu verwenden.

Die Profilbreite des Netzrahmens für den Typ C11 beträgt 37 mm einschließlich des Kragens. Das Profilmaß ist 37 x 11 mm. Der Netzrahmen greift in die Lichtweite des Rahmens je nach Randgestalt des Fensterrahmens ein.



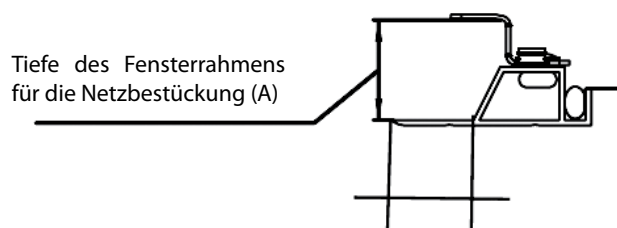
### Montage

Die Montage wird mittels der Drehclips von der Innenraumseite durchgeführt und erfordert keine Bohrung oder Beeinträchtigung des Fensterrahmens. Durch die Clipdrehung wird das Netz im Rahmen fixiert. Die Drehclips werden zum Rahmen genietet und deren Höhe ist durch die Fensterrahmentiefe für die Netzbestückung gegeben.

### HINWEIS!!

Das Netz ist für Fenster mit Wasserschenkel oder einem anderen Hindernis nicht geeignet, die die Netzeinsenkung verhindern würde!

Wahl der Drehclips (Abb. 1)



15

Bei einem größeren Netzmaß als 1200 mm empfehlen wir, eine Bewehrung hinzuzufügen. Diese Empfehlung gilt sowohl für die Netzlänge als auch für die -breite.

# Insektenschutz C20

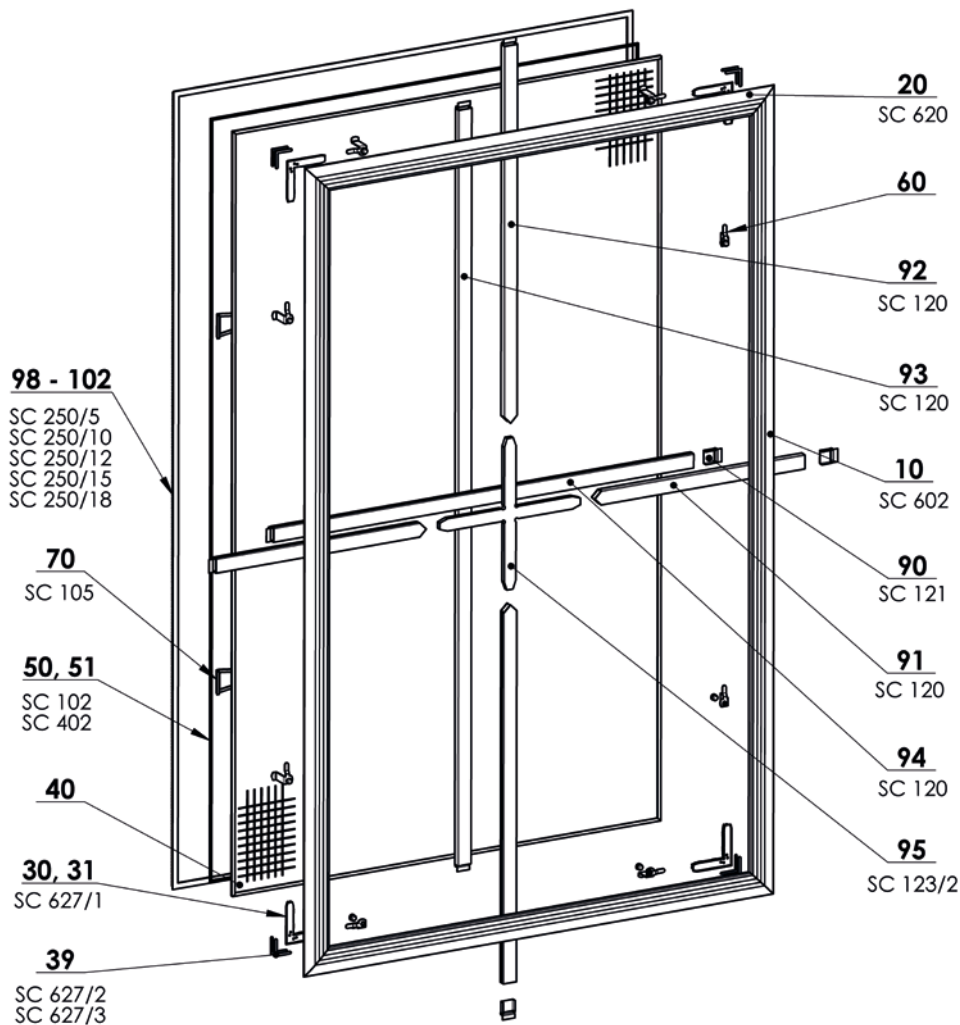


- ▲ Extrudierter Aluminiumrahmen mit einem Maß von 34x8 mm
- ▲ Breiter Hals
- ▲ Farbausführung des Rahmens dem RAL-Musterbuch, Holzimitation oder Renolit-Überzug einseitig

**ISOTRA** *Quality*

# Insektenschutz C20

## Grundlegende Produktspezifikation



2-00811-XXXX-B

### Spezifikation

	Rahmen	Max. garantierte Maße	Verankerungsart	Anzahl der Montageclips	Clip-/Stift-/Vorreiber-/Boxhaltergröße	Winkel		Gewebe			
						innen	außen	grau	schwarz	verstärkt	weiß
<b>Handelsname</b> <b>Maß (mm)</b> <b>Material</b>	SC 602 34 x 8 Al	3,6 m <sup>2</sup> max. H. 2000 mm max. B. 2000 mm	Drehclip	4/6*	15, 17, 19, 21, 23	Ja	Ne	Ja	Ja	Ja	Ja

**Farbe** Standard: RAL 9003 weiß (beidseitig)  
RAL 8019 braun (beidseitig)

Zuschlag: andere RAL (beidseitig)  
Renolit (einseitig/beidseitig) nach dem aktuellen Sampler  
Isotra System Decoral I. und II. nach dem aktuellen Sampler

Atypische Ausführungen werden nicht hergestellt.

\*Über 1401 mm Höhe werden 6 Clips eingesetzt. Die Clips werden jeweils über die vertikalen Netzseiten gleichmäßig verteilt.

Der Drehclipsatz enthält: 1x Clip rechts, 1x Clip links, 2x Niete.

Ab der Breite/Höhe 1200 wird die Aluminumbewehrung eingesetzt.

Gültig für den weissen Netzgewebe – eines Ausmaß (Breite oder Höhe) muss kleiner als 1450 mm sein.

Für ein verstärktes Netzgewebe gilt, dass eines der Maße (Breite oder Höhe) kleiner sein muss als 1150 mm.

Für ein schwarzes und ein graues Netzgewebe gilt, dass eines der Maße (Breite oder Höhe) kleiner sein muss als 1750 mm.

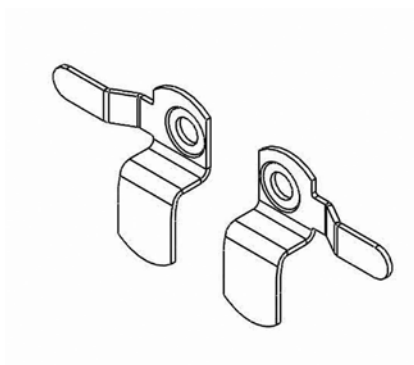
**Insektenschutz C20**

2-00811-0000

Position	Bezeichnung	Handelsname - Abkürzung 2	Bestellnummer - Abkürzung 1
10-20	Profil Al - C20	SC 620	7-301639-xxxx
30-31	Kunststoffwinkel C20	SC 627/1	3-01942-9003
39	Metallwinkel C20	SC 627/3	7-302160-0000
39	Metallwinkel C20	SC 627/2	7-301892-0000
<b>40</b>	<b>Insektenschutz</b>		
50	Gummikeder 4 mm - transparent	SC 102	6-001329-0000
51	Gummikeder 4 mm - transparent	SC 102	6-001329-0000
<b>60</b>	<b>Halter INSECTA</b>		<b>Halter INSECTA</b>
70	Griff – transparent	SC 105	6-001360-0000
90	Sprossenhalter	SC 121	6-001349-xxxx
91-94	Profil Al 19x7	SC 120	6-001318-xxxx
95	Sprossenkreuz Profil Al	SC 123/2	3-02928-0000
98-99	Bürsten 6,7x500 S	SC 250/5	6-001314-0500
101	Bürsten 6,7x1000 EC	SC 250/10	6-001314-1000
102	Bürsten 6,7x1200 EC	SC 250/12	6-001314-1200
103	Bürsten 6,7x1500 EC	SC 250/15	6-001314-1500
104	Bürsten 6,7x1800 EC	SC 250/18	6-001314-1800

**Halter INSECTA - Position 60****Halter INSECTA C20**

Bezeichnung	Handelsname - Abkürzung 2	A-Mass (mm)
Profil Halter, Metall	SC 118	6,5
Profil Halter, Metall	SC 124	15
Profil Halter, Metall	SC 125	17
Profil Halter, Metall	SC 126	19
Profil Halter, Metall	SC 127	21
Profil Halter, Metall	SC 128	23

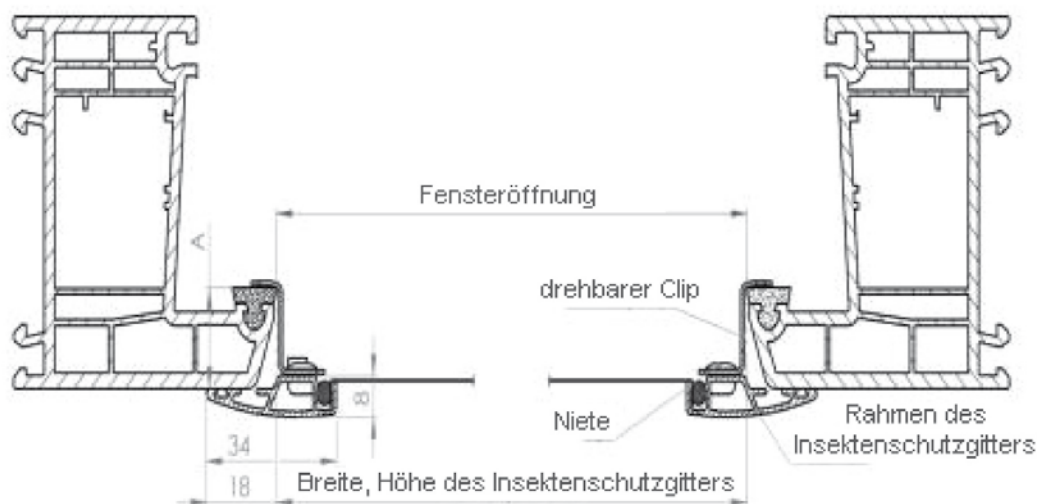


# INSEKTENSCHUTZGITTER TYP C20

## 1. Ausmessung

Es wird die Breite und Höhe der Öffnung, in die das Netz befestigt wird, ausgemessen. Die Tiefe des Fensterrahmens für die Befestigung des Insektenschutzgitters = Höhe des Clip. Die Ausmessung führen wir in drei Punkten durch, wir geben den kleinsten Wert an. Das Insektenschutzgitter fertigen wir ab der Breite von 300 bis 2000 mm und ab der Höhe von 300 bis 2000 mm. Für die genaueste Festlegung der Maßen des Insektenschutzgitters und der Tiefe des Fensterrahmens (Clip) empfehlen wir den Musterrahmen des konkreten Insektenschutzgitters (C2) zu verwenden.

Die Breite des Rahmenprofils für den Typ C20 ist 34 mm samt Ummantelung. Die Maßen des Profils sind 34 x 8 mm. Der Rahmen des Insektenschutzgitters reicht 16 mm in die Fensteröffnung von dem Rand des Fensterrahmens.



## 2. Montage

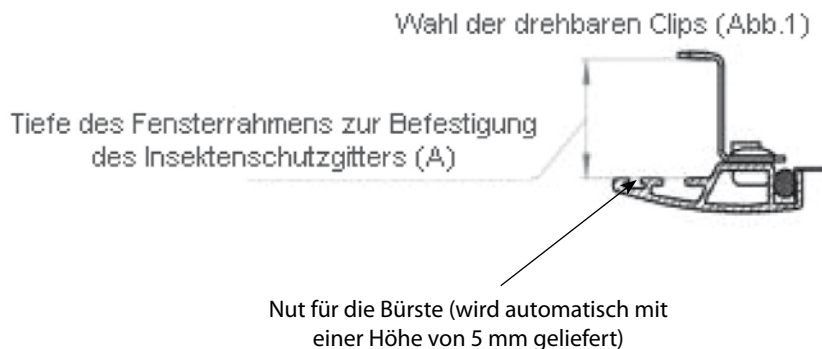
Die Montage wird mittels drehbarer Clips vom Interieur durchgeführt und erfordert keinerlei Bohren oder andere Beschädigungen des Fensterrahmens. Mittels Drehen befestigen wir das Insektenschutzgitter im Rahmen. Die drehbaren Clips sind am Rahmen festgenietet und deren Höhe ist durch die Rahmentiefe des Fensters zur Befestigung des Insektenschutzgitters gegeben.

**ACHTUNG!!!**

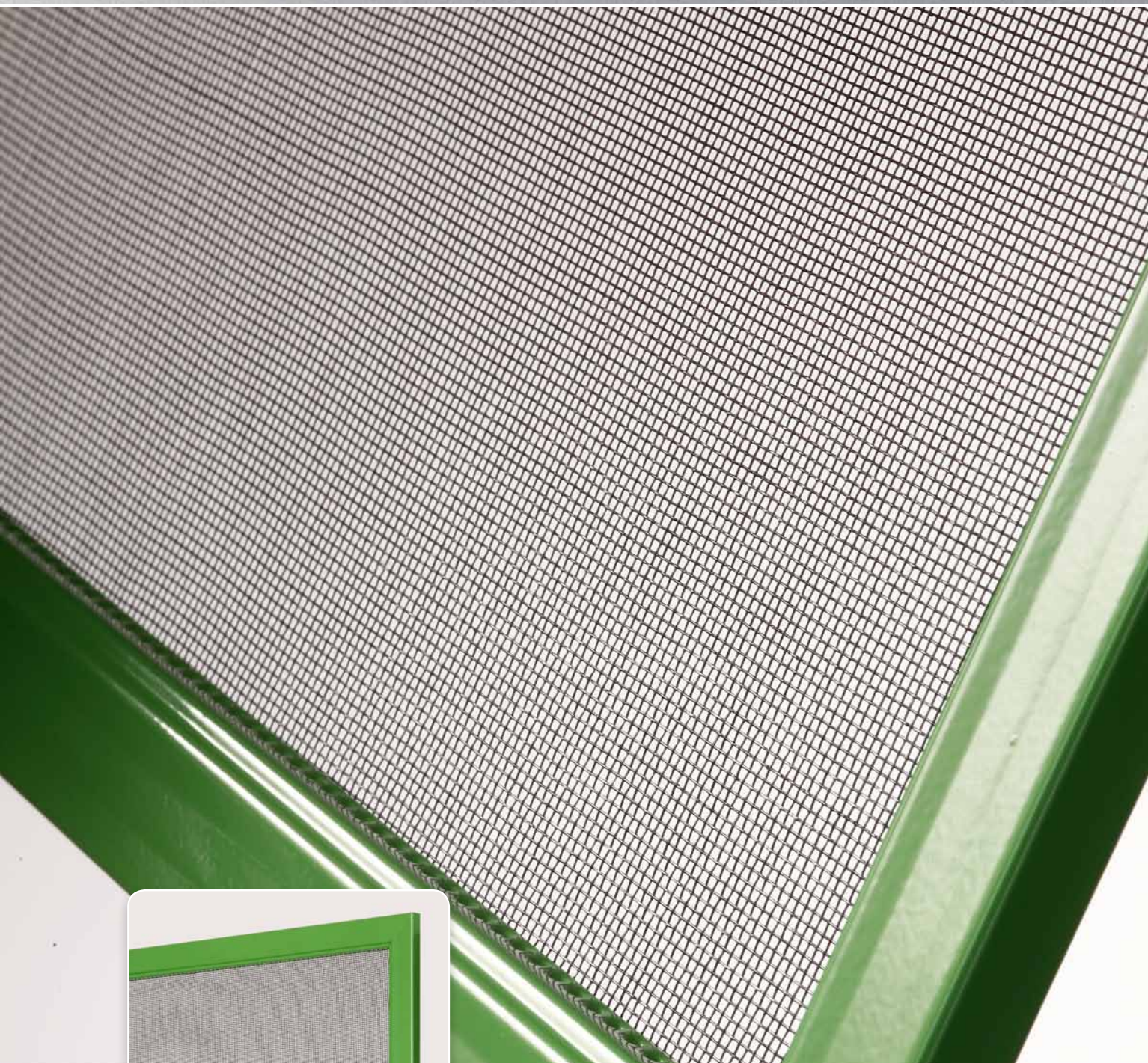
Das Insektenschutzgitter ist nicht für Fenster mit Wasserschenkel, oder anderem Hindernis, daß das Einlassen des Insektenschutzgitters verhindert, geeignet!

Wahl der drehbaren Clips (Abb. 1). Tiefe des Fensterrahmens für die Befestigung des Insektenschutzgitters (A)

Bei einem Insektenschutzmaß größer als 1200mm empfehlen wir die Verwendung der Strebe. Diese Empfehlung gilt sowohl für die Länge so auch für die Breite des Insektenschutzgitters.



# Insektenschutz E

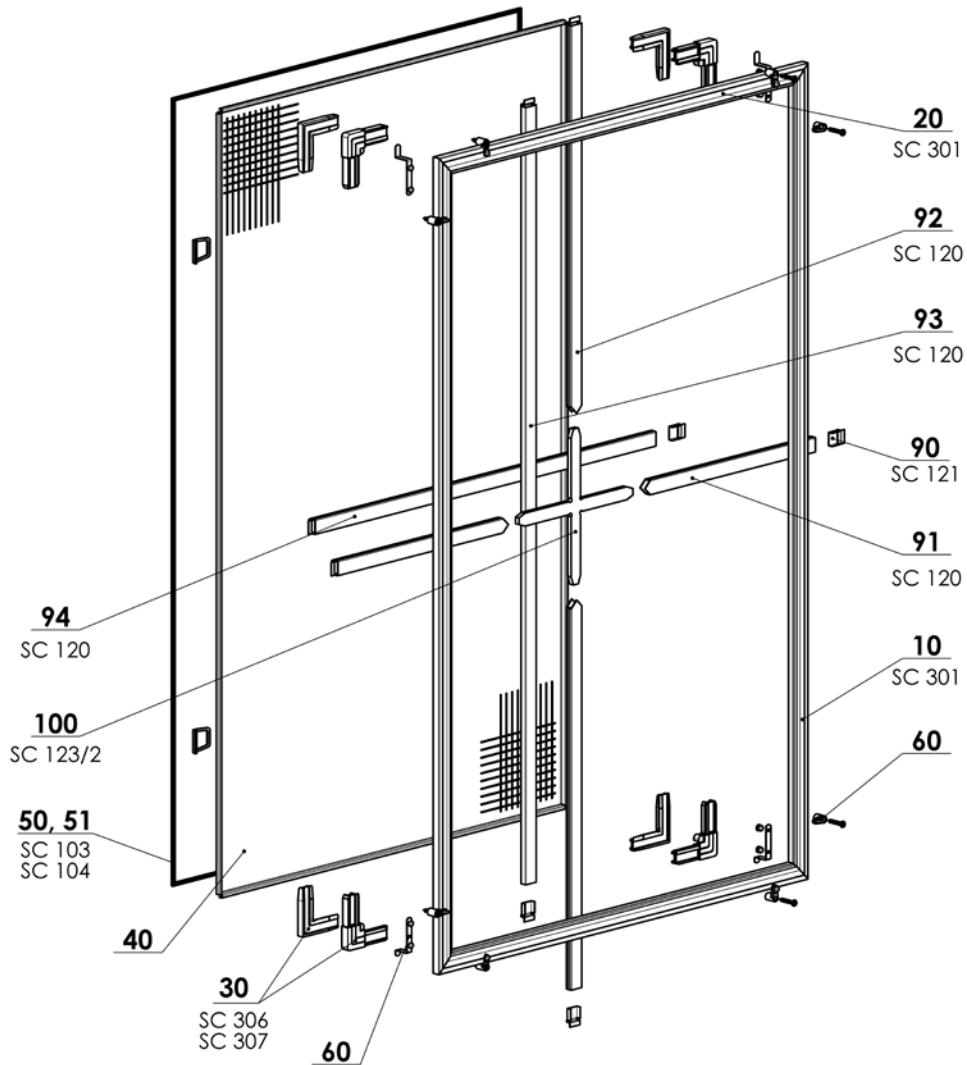


- ▲ Aluminiumrahmen mit einem Maß von 25 x 10 mm
- ▲ Die Montage erfordert das Bohren des Netzes in den Fensterrahmen
- ▲ Geeignet für ältere Fenstertypen
- ▲ Farbausführung des Rahmens dem RAL-Musterbuch gemäß oder Holzimitation

**ISOTRA** *Quality*


# Insektenschutz E

## Grundlegende Produktspezifikation



2-00306-XXXX-B

### Spezifikation

	Rahmen	Max. garantierte Maße	Verankerungsart	Anzahl der Montageclips	Winkel		Gewebe			
					innen	außen	grau	schwarz	verstärkt	weiß
<b>Handelsname</b> <b>Maß (mm)</b> <b>Material</b>	SC 301 25 x 10 Al 	3,6 m <sup>2</sup> max. H. 2000 mm max. B. 2000 mm	Vorreiber	6	Ja	Ja	Ja	Ja	Ja	Ja
<b>Farbe</b>	Standard: RAL 9003 weiß (beidseitig) RAL 8019 braun (beidseitig)		Zuschlag: andere RAL (beidseitig)							

Ab der Breite/Höhe 1200 wird die Aluminiumbewehrung eingesetzt.

Gültig für den weissen Netzgewebe – eines Ausmaß (Breite oder Höhe) muss kleiner als 1450 mm sein.

Für ein verstärktes Netzgewebe gilt, dass eines der Maße (Breite oder Höhe) kleiner sein muss als 1150 mm.

Für ein schwarzes und ein graues Netzgewebe gilt, dass eines der Maße (Breite oder Höhe) kleiner sein muss als 1750 mm.

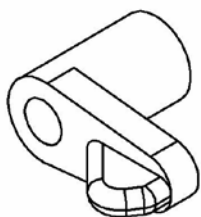
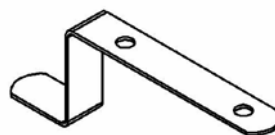
**Insektenschutz E**

2-00306-0000

Position	Bezeichnung	Handelsname - Abkürzung 2	Bestellnummer - Abkürzung 1
10-20	Profil Al - E	SC 301	6-001331-xxxx
30	Kunststoffwinkel E 25x10 außen	SC 306	6-003057-xxxx
30	Kunststoffwinkel E 25x10 innen	SC 307	6-001427-0000
<b>40</b>	<b>Insektenschutz</b>		
50-51	Gummikeder 5,75 mm – transparent	SC 103	6-001328-0000
50-51	Gummikeder 6,5 mm - transparent	SC 104	6-001381-0000
<b>60</b>	<b>Halter INSECTA</b>		<b>Halter INSECTA</b>
80	Halter Fenster-Partition	SC 121	6-001349-xxxx
90-93	Profil Al 19x7	SC 120	6-001318-xxxx
100	Fenster Versteifung	123/2	3-02928-0000

**Halter INSECTA - Position 60****Halter INSECTA E**

Position	Bezeichnung	Handelsname - Abkürzung 2	Bestellnummer - Abkürzung 1
60	Drehclip E 10 mm	SC 308	6-001429-xxxx
60	Profil Halter, Metall	SC 309	6-003059-0003
60	Profil Halter, Metall	SC 310	6-003059-0000
60	Profil Halter, Metall	SC 311	6-003059-0001
60	Profil Halter, Metall	SC 312	6-003059-0002

**Drehclip E 10 mm SC 308****Halter, Metall E**

# Insektenschutz E

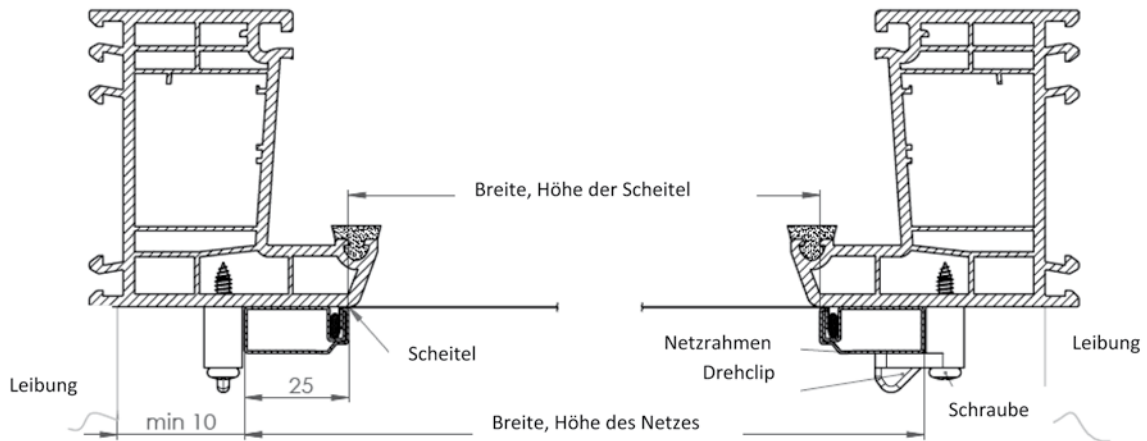
## Anleitung zur Ausmessung und Montage

### 1. VERMESSUNG (REIBER)

Vermessen wird die Breite und die Höhe der Scheitel des Rahmens, zu welcher wir die Breite beider Profile der Netzrahmen (25 + 25) hinzurechnen. Die Messung nehmen wir in drei Punkten vor und führen den niedrigsten Wert an. Geben Sie stets die Abmessung des Netzrahmens an!

### 2. MONTAGE

Die Montage erfolgt mittels der Drehreiber von innen. Die Reiber schrauben wir gemäß der Zeichnung auf und mittels ihres Drehens befestigen wir das Netz. Die Reiber und die Holzschrauben 4x25 werden mit dem Netz mitgeliefert. Bei größerer Abmessung des Netzes als 1800 mm empfehlen wir das Hinzufügen einer Versteifung. Diese Empfehlung gilt für die Länge und die Breite des Netzes.



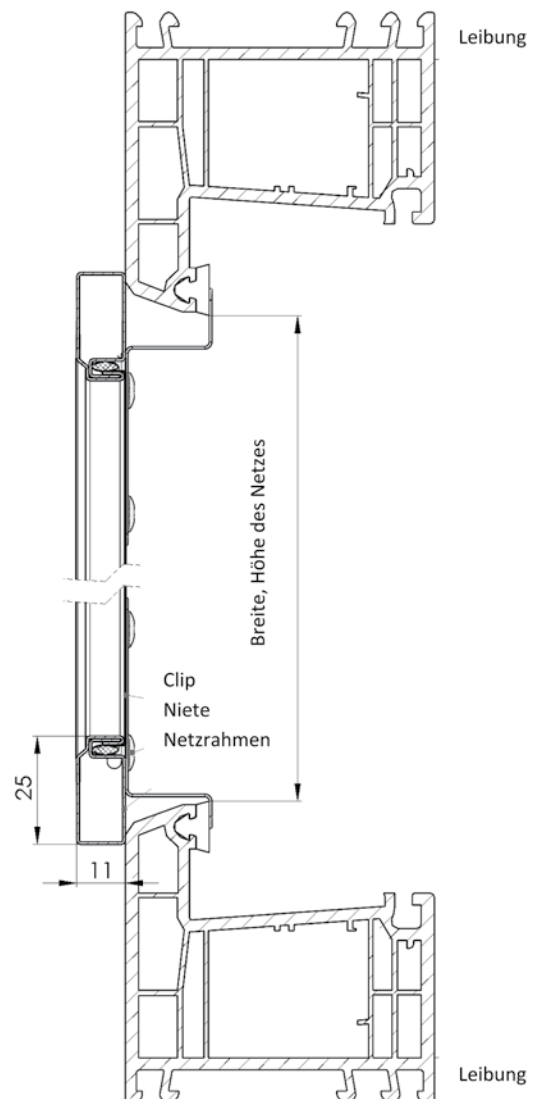
### 1A. VERMESSUNG (EDELSTAHLHÄKCHEN)

Gemessen wird die die Breite und die Höhe der Lichtweite des Rahmens. Zu diesem Maß werden in der Herstellung 60 mm in der Höhe und 16 mm in der Breite hinzugerechnet. Die Messung nehmen wir in drei Punkten vor und führen den niedrigsten Wert an. Geben Sie die Abmessung des Fensterrahmens an!

### 2A. MONTAGE (EDELSTAHLHÄKCHEN)

Die Montage erfolgt mithilfe nichtrostender Halter von innen. Wir setzen das Netz mit den längeren Haltern nach oben auf die Fensteröffnung auf und verschieben das Netz nach unten. Die rostfreien Häkchen werden mit dem Netz mitgeliefert.

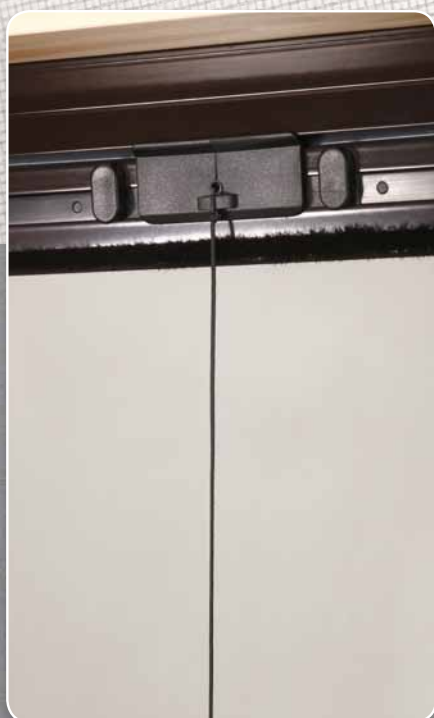
Bei größerer Abmessung des Netzes als 1800 mm empfehlen wir das Hinzufügen einer Versteifung. Diese Empfehlung gilt für die Länge und die Breite des Netzes.



### HINWEIS !!!

Das Netz ist für Fenster mit Abtropfleiste und Aluminiumfenster geeignet!

# Insektenschutz F10

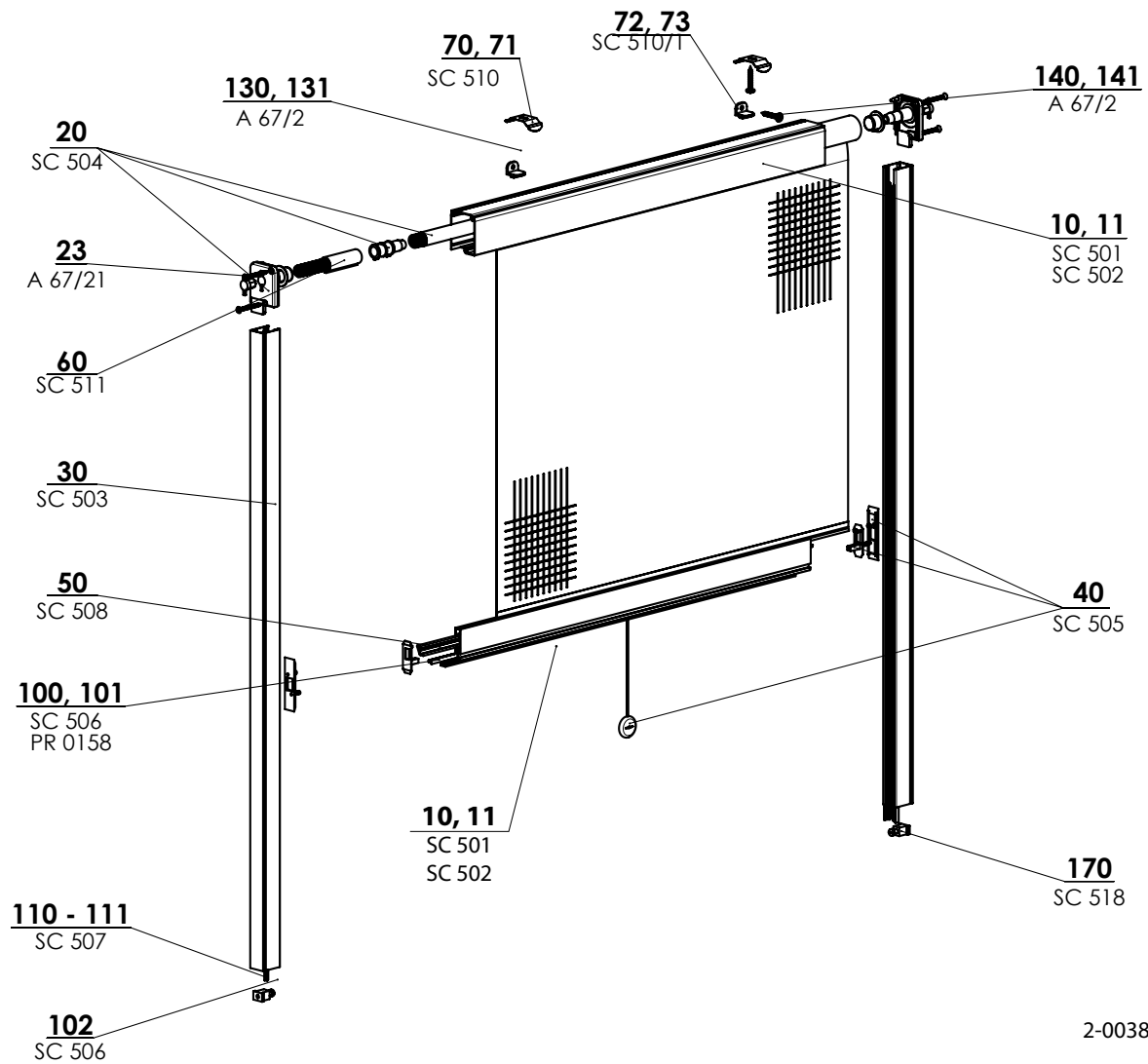


- ▲ Möglichkeit, das Netz horizontal beliebig herauf- und herunterziehen
- ▲ Extrudierte Aluminiumbox mit einem Maß von 50 x 42 mm
- ▲ Die Montage in die Leibung oder an den Fensterrahmen erfordert das Bohren des Netzes in den Fensterrahmen
- ▲ Geeignet für Doppelflügel Fenster sowie Balkontüren
- ▲ Farbausführung des Rahmens dem RAL-Musterbuch gemäß

**ISOTRA** *Quality*

# Insektenschutz F10

## Grundlegende Produktspezifikation



2-00381-XXXX-B

## Spezifikation

	Rahmen	Max. garantierte Maße	Verankerungsart	Anzahl der Montageclips	Winkel		Gewebe			
					innen	außen	grau	schwarz	verstärkt	weiß
<b>Handelsname</b> <b>Maß (mm)</b> <b>Material</b>	SC 504 horiz. box 50 x 42 Al	3,6 m <sup>2</sup> max. H. 2400 mm max. B. 1700 mm	Boxhalter an den Rahmen/in die Leibung	Je nach Maß	Nein	Nein	Ja	Nein	Nein	Nein
<b>Farbe</b>	Standard: RAL 9003 weiß (beidseitig) RAL 8019 braun (beidseitig)			Zuschlag: andere RAL (beidseitig)						

Atypische Ausführungen werden nicht hergestellt.

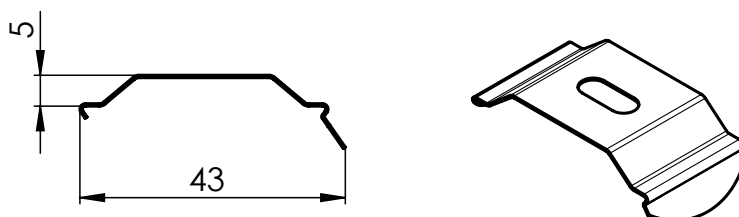
**Insektenschutz F10**

2-00381-0000

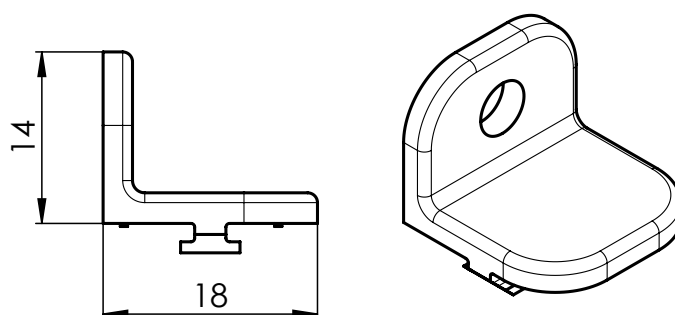
Position	Benennung der Position	Handelsname - Abkürzung 2	Bestellnummer - Abkürzung 1
10	Alu-Stab mit einem Netz 1,75 m (einschl. des Kastens und der Endleiste)	SC 501*	6-004430-xxxx
11	Alu-Stab mit einem Netz 2,4 m (einschl. des Kastens und der Endleiste)	SC 502*	6-004429-xxxx
20	Komponentensatz - Box	SC 504	6-004453-xxxx
23	Holzschraube 3,9x16, DIN 7982 C, Zn, Kreuz-Versenkopf	A 67/21	6-009450-0000
30	Führungsleiste 22 Al 30x22 mm	SC 503	6-004432-xxxx
40	Komponentensatz für das Zentralschloss	SC 505	6-004311-xxxx
50	Zugstab 1,3 m	SC 508	6-004310-xxxx
60	Bremse	SC 511	6-004314-0000
70-71	Oberer Halter der Box zur Montage in das Fenster	SC 510	6-004309-xxxx
72-73	Oberer Halter der Box zur Montage an den Rahmen, PVC	SC 510/1	6-016310-xxxx
100-102	Bürste 4,8x10 mm - GRAU	SC 506	6-004315-0001
100	Bürste pro SL-I 4,8x20 mm	PR0158	6-001749-0000
110-111	Bürste AW 4,8x10 mm	SC 507	6-004316-0000
130-131	Schraube 4x25	A 67/2	6-002289-0000
140-141	Schraube 4x25	A 67/2	6-002289-0000
170	Anschlag der Endleiste	SC 518	6-004454-0000

\*Alu-Stab mit einem Netz SC 501/SC 502 enthält Kasten und Endleiste 41x8 mm.

Horní držák boxu pro montáž do okna (6-004309-xxxx)



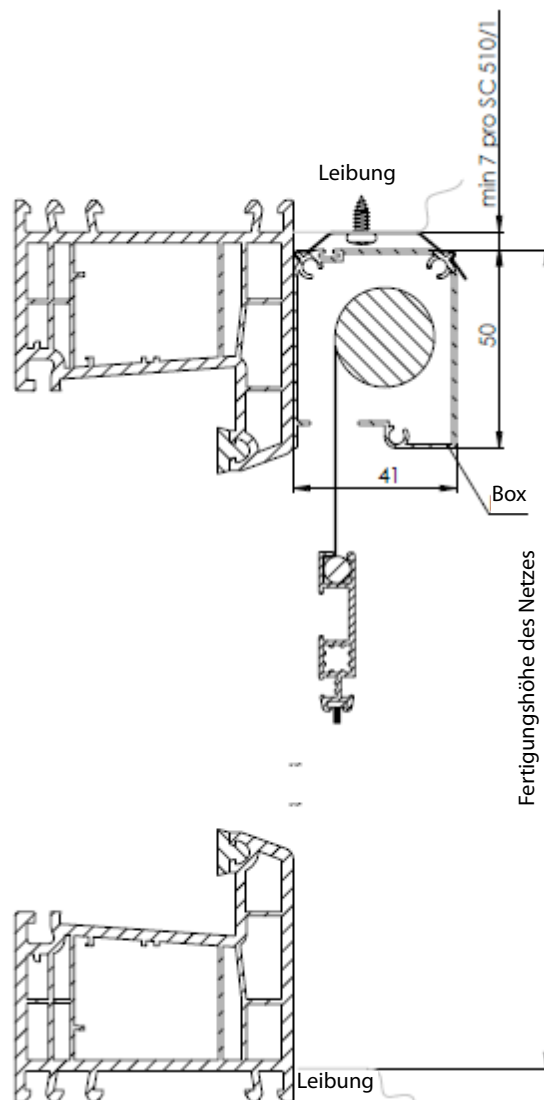
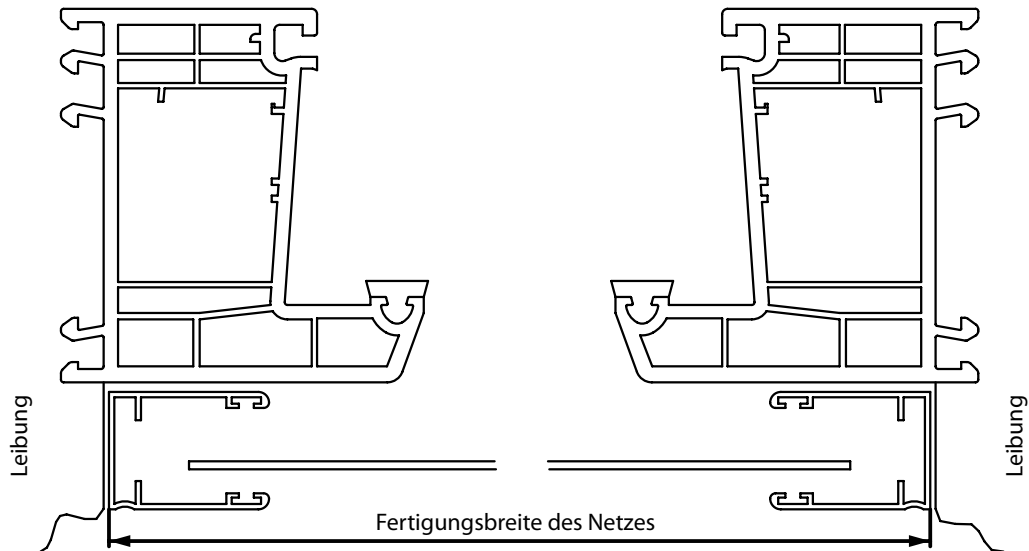
Horní držák boxu pro montáž na rám, PVC (6-016310-xxxx)



## Insektenschutz F10

### Vermessen

- Bei der Variante der Befestigung in der Leibung sowie an den Rahmen wird das Fertigungsmaß des Netzes entsprechend seiner Anordnung vermessen.
- Es ist beim Vermessen damit zu rechnen, dass über der Box der erforderliche Platz für den Halter (Clip) von mindestens 16 mm bleiben muss.
- Das Netz wird mindestens in drei Punkten hochkant und quer gemessen, von denen der kleinste Messwert angegeben wird.
- Diese Messwerte sind Herstellmaße, die ins einzutragen sind.
- Es ist im Formblatt zu erwähnen, ob der Kunde im Rollonetz den Aufwicklungsverzögerer wünscht. Er ist bei einem Netz mit niedrigerer Höhe geeignet, wo die Aufwicklung stärker als bei höheren Netzen ist.



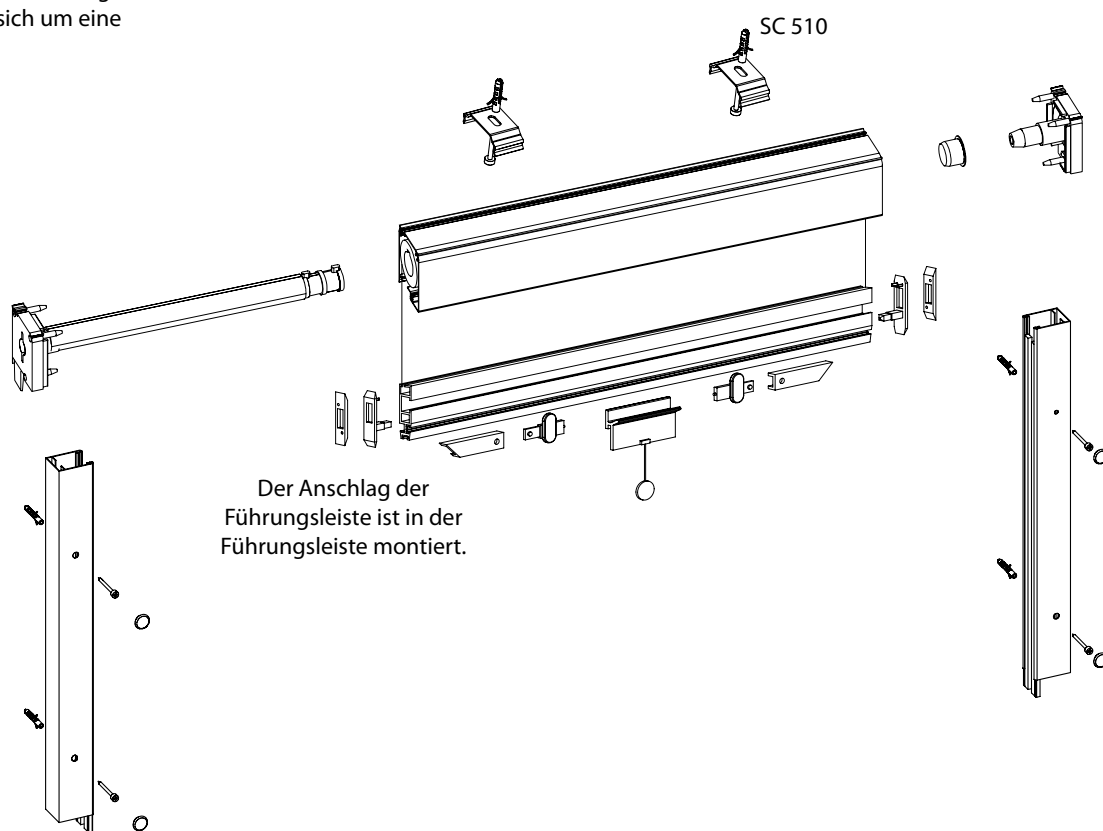
## Insektenschutz F10

### Montage

- **Montage des Rollonetzes in die Leibung**
- Den SC 510 Halter nehmen, Bohrlöcher markieren
- Nach dem Bohren Halter (Clips) anschrauben
- Auf die Box in die obere Rille die für die Abdichtung Bürste setzen
- Die Box auf die Halter setzen und einrasten lassen
- In die Führungsschienen mit dem Ø 4 mm Bohrer Löcher vorgebohrt und einsenken!!! Die Leiste ist nicht von der Fertigung vorgebohrt!
- Den gebohrten Teil genauso wie bei der Box markieren
- Vorbereitete Führungsleisten auf die Bolzen des Seitenteils der Box aufsetzen.
- Darauf achten, dass das Netz mit der Endleiste in der Führungsschiene korrekt eingeschoben ist. Vorsicht auf den Abschluss der Endschiene, dass er in die Rille für den Verschlussanschlag nicht gelangt! Das Netz könnte man dann nicht herunterziehen.
- Darauf achten, dass die AW Bürste (fest abgeschrägt) in der Führungsschiene jeweils am Fensterrahmen ist. Sie dient gegen das Herausfahren des Netzes von der Führungsschiene, z.B. beim Durchzug
- Die Führungsschienen an die Leibung schrauben
- Das Netz herunterziehen und nach Bedarf Verschlussanschlage einstellen, die sich in den Führungsschienen befinden. Der Anschlag hat 4 Stück Sechskantschrauben.
- Aufgrund des Netzausgleichs in der Box nach dem Transport einige Male mit dem Netz rauf und runter fahren
- Das Verschließen und die Dichtheit der Endleiste mit der Fensterbrüstung oder einem anderen Abschluss ausprobieren.

### HINWEIS

Auf dem Bild ist die Endleiste umgedreht dargestellt. Es handelt sich um eine Ansicht von außen.



# Insektenschutz F10

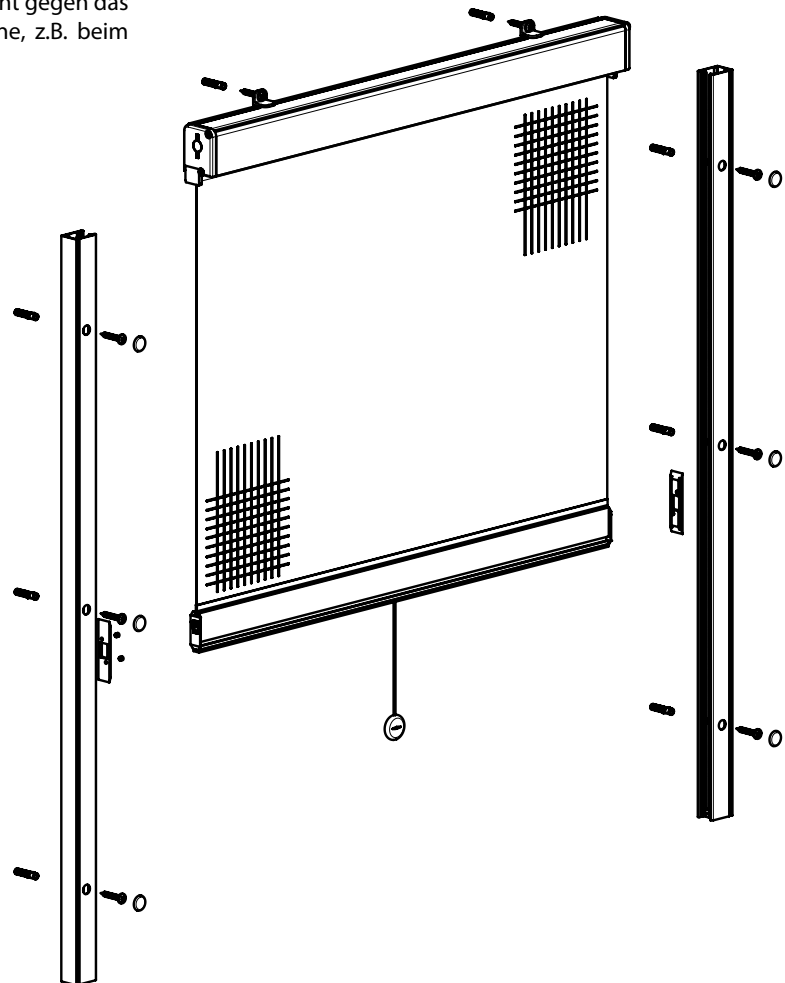
## Montage

### Montage des Rollonetzes an den Fensterrahmen

- Man nimmt die Halter SC 510/1, setzt sie auf die Box in die Montageposition auf und arretiert sie mit einer Inbusschraube.
- Die Box an den Rahmen setzen und Löcher für die Boxverankerung markieren
- In den Führungsschienen mit dem Ø 4 mm Bohrer Löcher durch die Führungsschiene vorbohren
- Mit dem Ø 10 mm Bohrer ein Loch für die Abdeckkappe der Montageöffnung bohren
- Vorbereitete Führungsleisten auf die Bolzen des Seitenteils der Box aufsetzen.
- Darauf achten, dass das Netz mit der Endleiste in der Führungsschiene korrekt eingeschoben ist. Vorsicht auf den Abschluss der Endschiene, dass er in die Rille für den Verschlussanschlag nicht gelangt! Das Netz könnte man dann nicht herunterziehen.
- Darauf achten, dass die AW Bürste (fest abgeschrägt) in der Führungsschiene jeweils am Fensterrahmen ist. Sie dient gegen das Herausfahren des Netzes von der Führungsschiene, z.B. beim Durchzug
- Das auf diese Art zusammengestellte Netz an den Rahmen legen und die Halter mit der Box an den Fensterrahmen schrauben
- Führungsschienen mittels der Einsenkschrauben an den Rahmen schrauben
- In die Öffnung die Abdeckkappe der Montageöffnung stecken
- Das Netz herunterziehen und nach Bedarf Verschlussanschlage einstellen, die sich in den Führungsschienen befinden. Der Anschlag hat 4 Stück Sechskantschrauben.
- Aufgrund des Netzausgleichs in der Box nach dem Transport einige Male mit dem Netz rauf und runter fahren
- Das Verschließen und die Dichtheit der Endleiste mit der Fensterbrüstung oder einem anderen Abschluss ausprobieren.
- Nach Bedarf in die Führungsschiene Anschläge der Endleiste aufsetzen. Das betrifft vor allem jene Montage, wo weder der Fensterbrüstungsabschluss noch ein anderer Abschluss vorliegt.

### HINWEIS

Auf dem Bild ist die Endleiste umgedreht dargestellt. Es handelt sich um eine Ansicht von außen.



### Mitgelieferte Komponenten, einschließlich des Verankerungsmaterials

- Halter für die Verankerung des Kastens in die Leibung SC 510
- Halter für die Verankerung des Kastens an den Fensterrahmen SC 510/1
- Abdeckkappe der Montageöffnung (bei der Montage an den Fensterrahmen)
- Anschlag der Endleiste (bei der Montage an den Fensterrahmen)
- Schraube 4x40 mm (für die Montage in die Leibung)
- Schraube 4x20 mm (für die Montage der Führungsschienen an den Fensterrahmen)
- Schraube 4x16 mm (für die Montage der Kastenhalter an den Fensterrahmen)

### Werkzeug zum Vermessen und zur Montage

- Maßstab
- Bleistift
- Kreuzschlitz-Schraubenzieher
- Bohrer Ø 4 mm und Ø 10 mm
- Bohrmaschine
- Wasserwaage

# Insektenschutz G10

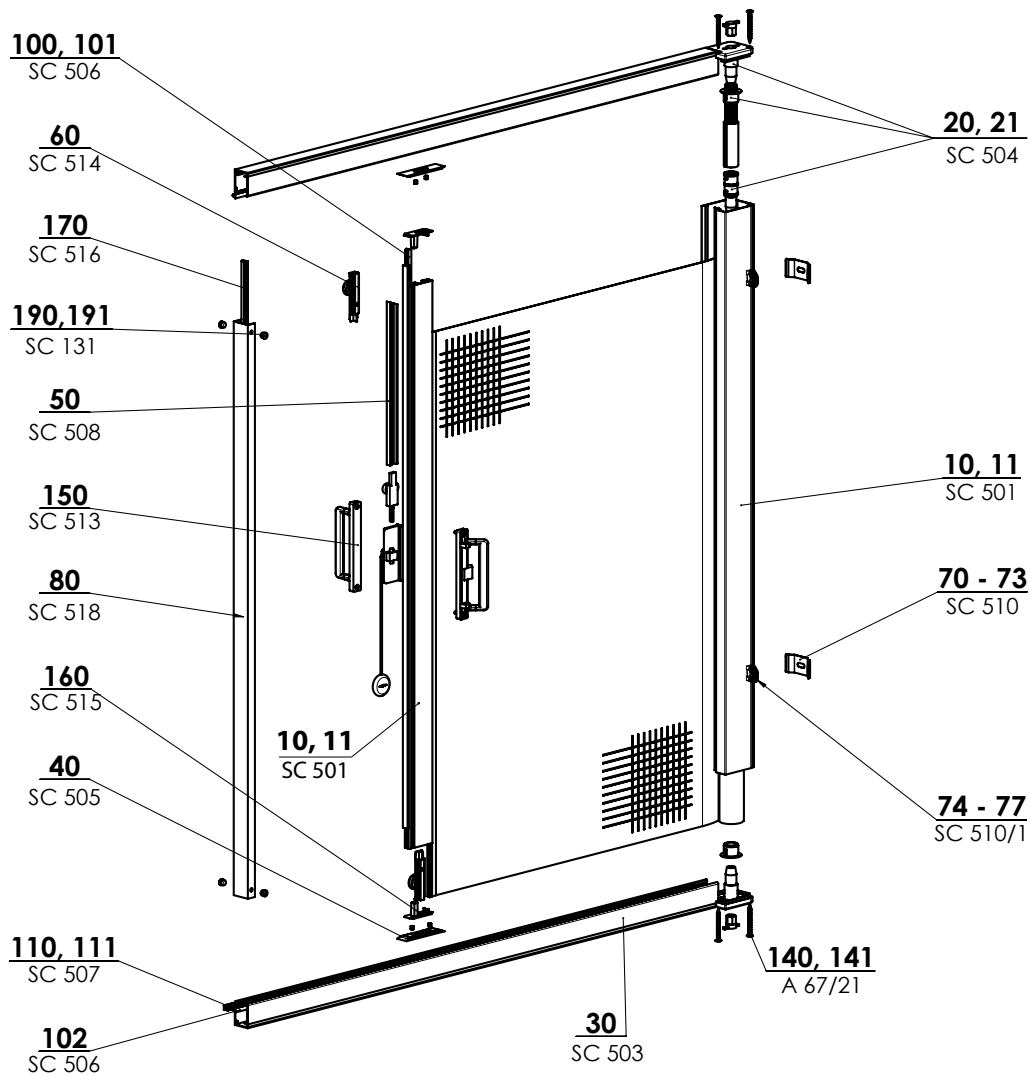


- ▲ Möglichkeit, das Netz vertikal beliebig herauf- und herunterziehen
- ▲ Extrudierte Aluminiumbox mit einem Maß von 50 x 42 mm
- ▲ Die Montage in die Leibung oder an den Fensterrahmen erfordert das Bohren des Netzes in den Fensterrahmen
- ▲ Geeignet für Doppelflügel Fenster sowie Balkontüren
- ▲ Farbausführung des Rahmens dem RAL-Musterbuch gemäß

**ISOTRA** *Quality*

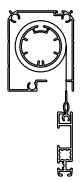
# Insektenschutz G10

## Grundlegende Produktspezifikation



2-00382-XXXX-C

## Spezifikation

	Rahmen	Max. garantierte Maße	Verankerungsart	Anzahl der Montageclips	Winkel		Gewebe			
					innen	außen	grau	schwarz	verstärkt	weiß
<b>Handelsname</b> <b>Maß (mm)</b> <b>Material</b>	SC 504 vertikal. box 50 x 42 Al 	3,6 m <sup>2</sup> max. H. 2500 mm max. B. 1400 mm	Boxhalter an den Rahmen/in die Leibung	Je nach Maß	Nein	Nein	Ja	Nein	Nein	Nein

**Farbe** Standard:  
RAL 9003 weiß (beidseitig)  
RAL 8019 braun (beidseitig)

Zuschlag:  
andere RAL (beidseitig)

Atypische Ausführungen werden nicht hergestellt.

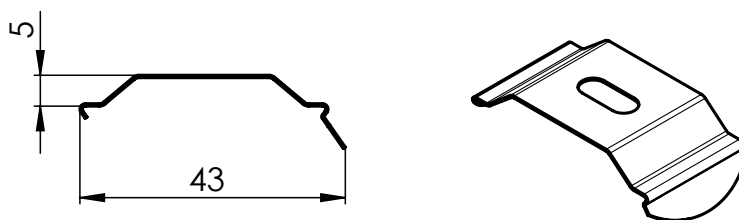
## Insektenschutz G10

2-00382-0000

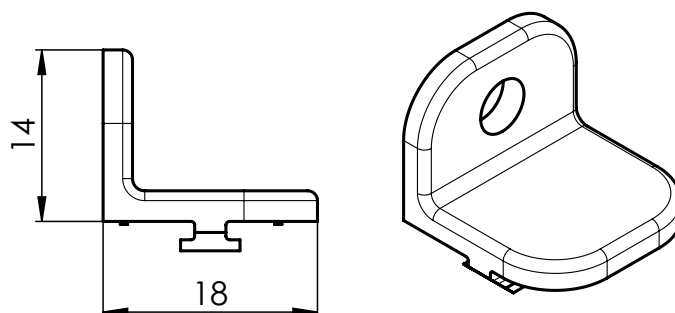
Position	Benennung der Position	Handelsname - Abkürzung 2	Bestellnummer - Abkürzung 1
10, 11	Alu-Stab mit einem Netz 1,75 m (einschl. des Kastens und der Endleiste)	SC 501*	6-004430-xxxx
20, 21	Komponentenset - Box	SC 504	6-004453-9010
30	Führungsleiste 22 Al 30x22mm	SC 503	6-004311-xxxx
40	Komponentenset für zentrales Schloss	SC 505	6-004311-xxxx
50	Zugstab 1,3m	SC 508	6-004310-xxxx
60	Führungsad - schwarz	SC 514	6-004464-9004
70-73	Oberer Halter der Box zur Montage in das Fenster (weiß/schwarz)	SC 510	6-004309-9010/9004
74-77	Oberer Halter der Box zur Montage an den Rahmen PVC (weiß/schwarz)	SC 510/1	6-004451-9010/9004
80	Aluminium-Abschließprofil gesenkt 22x24 (farblos)	SC 518	6-016681-0000
100-102	Bürste 4,8x10mm - grau	SC 506	6-004315-0001
110-111	Bürste AW 4,8x10mm	SC 507	6-004316-0000
140-141	Holzschraube 3,5x13, DIN 7504 O,ZN, Kreuz-Versenkopf	A 67/21	6-003112-0000
150	PVC beidseitiger Griff - Paar - weiß/schwarz	SC 513	6-004466-9010/9004
160	Endstück der Endleiste - Paar - weiß/schwarz	SC 515	6-004465-9010/9004
170	Magnete in das Abschließprofil - beide Pole	SC 516	6-004467-0000
190	Blindniet Al 4x6 DIN 7337 A, weiß	SC 131	6-002678-9010
191	Blindniet Al 4x6 DIN 7337 A, braun	SC 131	6-002678-8014

\*Alu-Stab mit einem Netz SC 501 enthält Kasten und Endleiste 41x8 mm.

Oberer Halter der Box zur Montage in das Fenster (6-004309-xxxx)



Oberer Halter der Box zur Montage an den Rahmen, PVC (6-016310-xxxx)



# Insektenschutz G10

## Anleitung zur Ausmessung und Montage

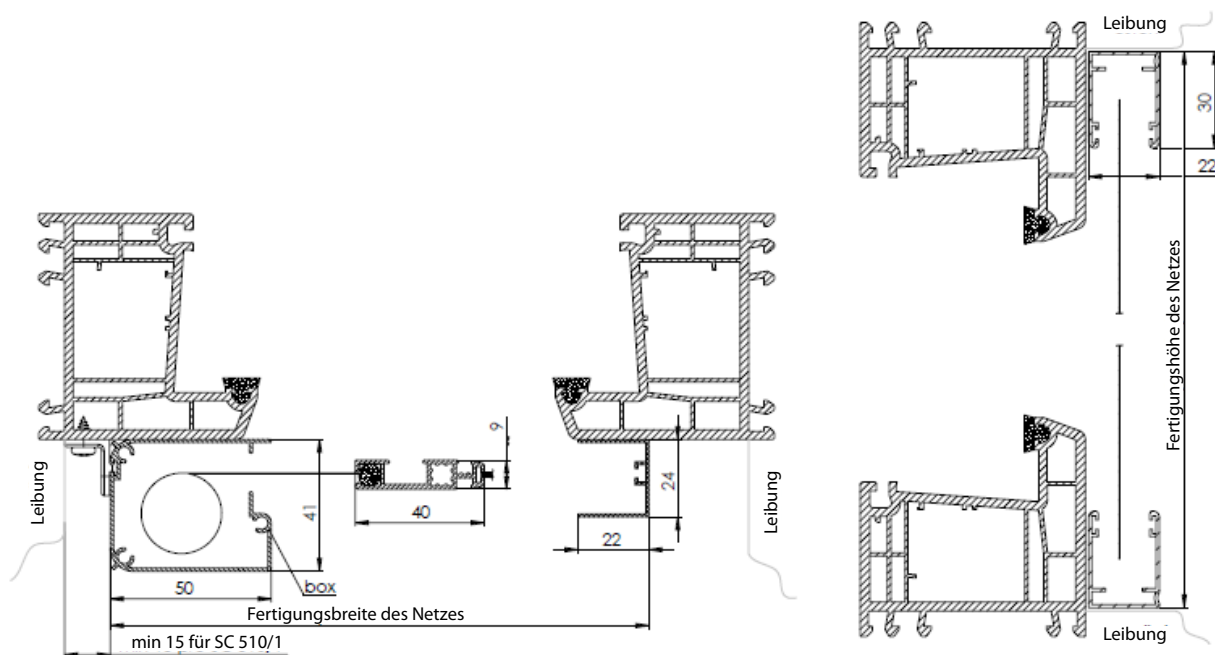
### AUSMESSUNG

#### Einfaches Insektenschutzgitter

- Die Sicherung des Netzes im geschlossenen Zustand ist mithilfe eines Magnetbands in der Endleiste und im Schließvorgang sichergestellt.
- man muß damit rechnen, daß neben der Netzbox genügend Platz, min. 16mm für den Träger (Clip) sein muß
- bei der Verankerungsvariante in die Leibung und auf den Rahmen wird die Öffnung ausgemessen, in die das Insektenschutzgitter montiert wird
- das Insektenschutzgitter wird mindestens an drei Punkten hochkant und quer vermessen, von diesen wird der kleinste Wert angegeben
- diese Messwerte sind Fertigungsmaßen, die in das Bestellformular eingegeben werden
- Einfache Insektenschutzgitter fertigen wir ab der Breite 500mm bis 1400mm und bis 2500mm Höhe.

#### Doppeltes Insektenschutzgitter

- Die Sicherung des Netzes im geschlossenen Zustand ist mithilfe eines Magnetbands in den Endleisten und mithilfe des Zentralschlosses sichergestellt.
- man muß damit rechnen, daß neben der Netzbox genügend Platz, min. 16mm für den Träger (Clip) sein muß
- bei der Verankerungsvariante in die Leibung und auf den Rahmen wird die Öffnung ausgemessen, in die das Insektenschutzgitter montiert wird
- das Insektenschutzgitter wird mindestens an drei Punkten hochkant und quer vermessen, von diesen wird der kleinste Wert angegeben
- diese Messwerte sind Fertigungsmaßen, die in das Bestellformular eingegeben werden mit der Kennezeichnung „Betätigung mitte“
- Doppelte Insektenschutzgitter fertigen wir ab einer Breite von 500mm bis 2500mm und bis zur Höhe von 2500mm.



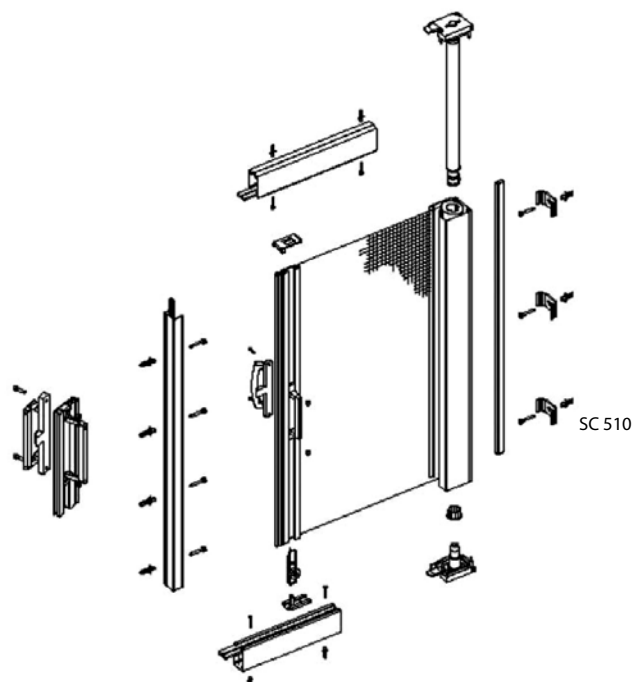
## Insektenschutz G10

### Anleitung zur ausmessung und montage

#### MONTAGE

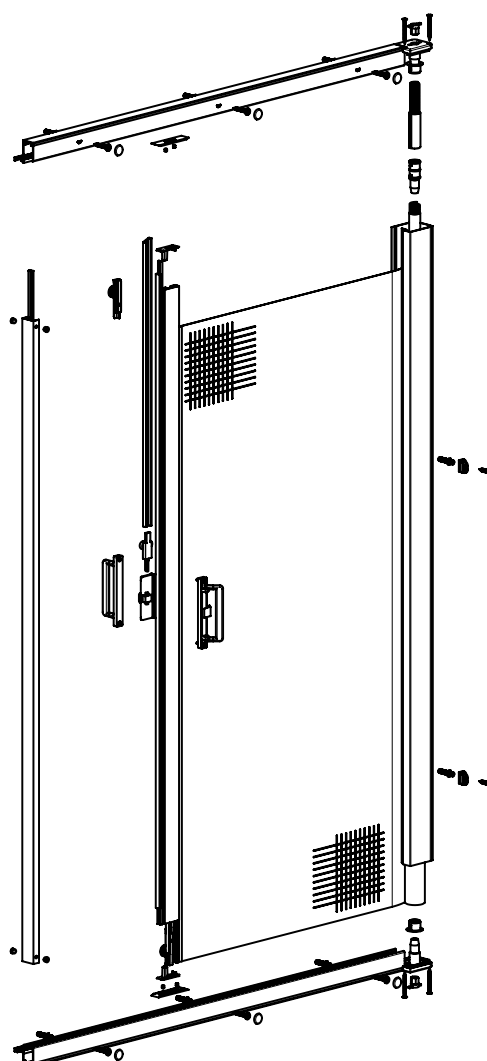
##### Montage des einfachen Insektenschutzgitters in die Leibung

- den SC 510 Träger nehmen, die Bohrlöcher markieren
- nach dem Bohren, Träger (Clips) einschrauben
- auf die Box in die obere Rille die Bürsten einsetzen, dieser ist für die Abdichtung des Zwischenraumes zwischen den Trägern und der Box nötig.
- die Box auf die Träger aufsetzen und einrasten lassen
- in die Führungsschienen und das Verschlussprofil Öffnungen mit  $\varnothing$  4 mm vorbohren und einsenken!! Die Leiste ist nicht von der Fertigung vorgebohrt!
- die gebohrte Stelle genauso, wie die Box markieren
- die vorbereiteten Führungsschienen auf den Anlauf der Boxseitenwände setzen
- darauf achten, daß das Netz mit der Endschiene in die Führungsschiene richtig eingeschoben ist
- Vorsicht auf den Abschluss der Endschiene, damit er nicht in die Rille für den Verschlussanschlag gelangt.
- darauf achten, damit sich die AW Bürste ( fest abgeschrägt) in der Führungsschiene immer am Fensterrahmen befindet. Sie dient gegen das Herausfahren des Netzes aus der Führungsschiene, zB. bei Zugluft.
- auf die Führungsschienen das Verschlussprofil aufschieben und mit der Führungsschienen festnieten. Bei dem Aufsetzen des Verschlussprofils ist es nötig darauf zu achten, daß das magnetische Band im Profil außerhalb der Mitte liegt. Das magnetische Band muß sich näher zum Rahmen befinden.
- Man schraubt die Führungsleisten und das Schließprofil an die Leibung und den Sturz an.
- die Laufwerrädchen einstellen
- mehrmals mit dem Insektenschutzgitter hoch und runterfahren, aufgrund des Netzausgleiches in der Box, nach dem Transport
- Absicherung testen



##### Montage des einfachen Insektenschutzgitters auf den Fensterrahmen (Türrahmen)

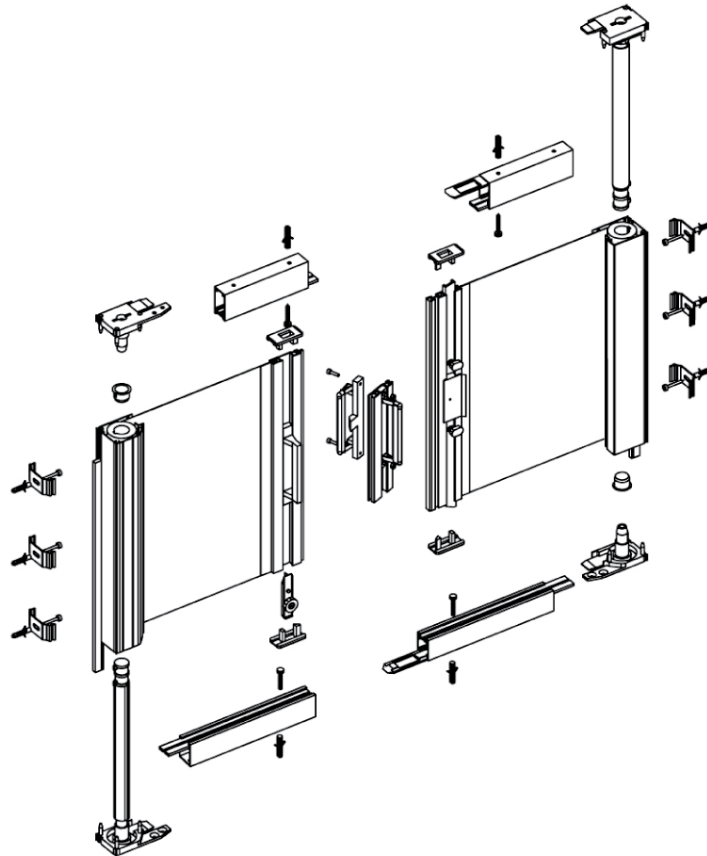
- Man nimmt die Halter SC 509, setzt sie auf die Box in die Montageposition auf und arretiert sie mit einer Inbusschraube
- die Box auf den Rahmen anlegen und Öffnungen für die Boxbefestigung markieren
- nach dem Bohren, Träger (Clips) einschrauben Die Leiste ist nicht von der Fertigung vorgebohrt!
- in die Führungsschienen und das Verschlussprofil Öffnungen mit  $\varnothing$  4 mm durchbohren und  $\varnothing$  10 mm für die Abdeckkappe der Montageöffnung!!
- Vorbereitete Führungsleisten auf die Bolzen des Seitenteils der Box aufsetzen.
- die vorbereiteten Führungsschienen auf den Anlauf der Boxseitenwände setzen
- darauf achten, daß das Netz mit Endschiene in die Führungsschiene richtig eingeschoben ist Vorsicht auf den Abschluss der Endschiene, damit er nicht in die Rille für den Verschlussanschlag gelangt.
- darauf achten, damit sich die AW Bürste ( fest abgeschrägt) in der Führungsschiene immer am Fensterrahmen befindet. Sie dient gegen das Herausfahren des Netzes aus der Führungsschiene, zB. bei Zugluft.
- auf die Führungsschienen das Verschlussprofil aufschieben und mit der Führungsschienen festnieten. Bei dem Aufsetzen des Verschlussprofils ist es nötig darauf zu achten, daß das magnetische Band im Profil außerhalb der Mitte liegt. Das magnetische Band muß sich näher zum Rahmen befinden.
- die Führungsschienen und das Verschlussprofil auf den Fensterrahmen (Türrahmen) festschrauben
- die Laufwerrädchen einstellen
- mehrmals mit dem Insektenschutzgitter hoch und runterfahren, aufgrund des Netzausgleiches in der Box nach dem



## Insektenschutz G10

### Anleitung zur ausmessung und montage

- Transport
- Absicherung testen



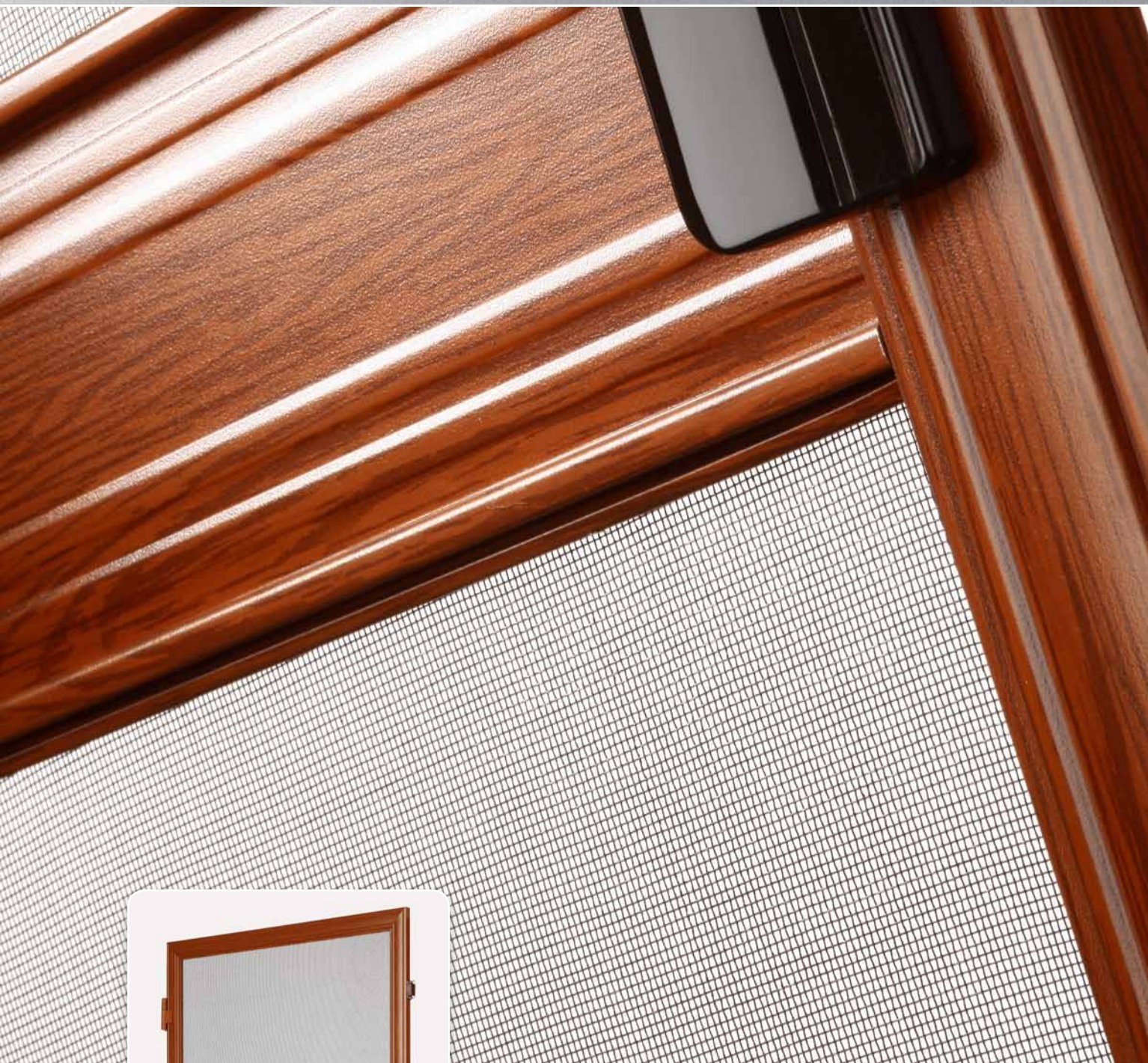
#### MITGELIEFERTE KOMPONENTEN, EINSCHLIESSLICH DES VERANKERUNGSMATERIALS

- Träger zur Befestigung der Box in die Leibung
- Träger zur Befestigung der Box auf den Fensterrahmen
- Abdeckkappe der Montageöffnung (bei Montage auf den Fensterrahmen)
- Schraube 4x40mm ( für die Montage in die Leibung)
- Schraube 4x20mm ( für die Montage der Führungsschienen auf den Fensterrahmen)
- Schraube 4x16 mm ( für die Montage der Boxträger auf den Fensterrahmen)
- Niete 4x6mm ( für das Vernieten von Verschlussprofil und Führungsschiene)

#### WERKZEUG ZUM VERMESSEN UND ZUR MONTAGE

- Maßband
- Bleistift
- Kreuz-Schraubenzieher
- Bohrer  $\varnothing$  4 mm und  $\varnothing$  10 mm
- Bohrmaschine
- Nietzange
- Wasserwaage

# Insektenschutz H1

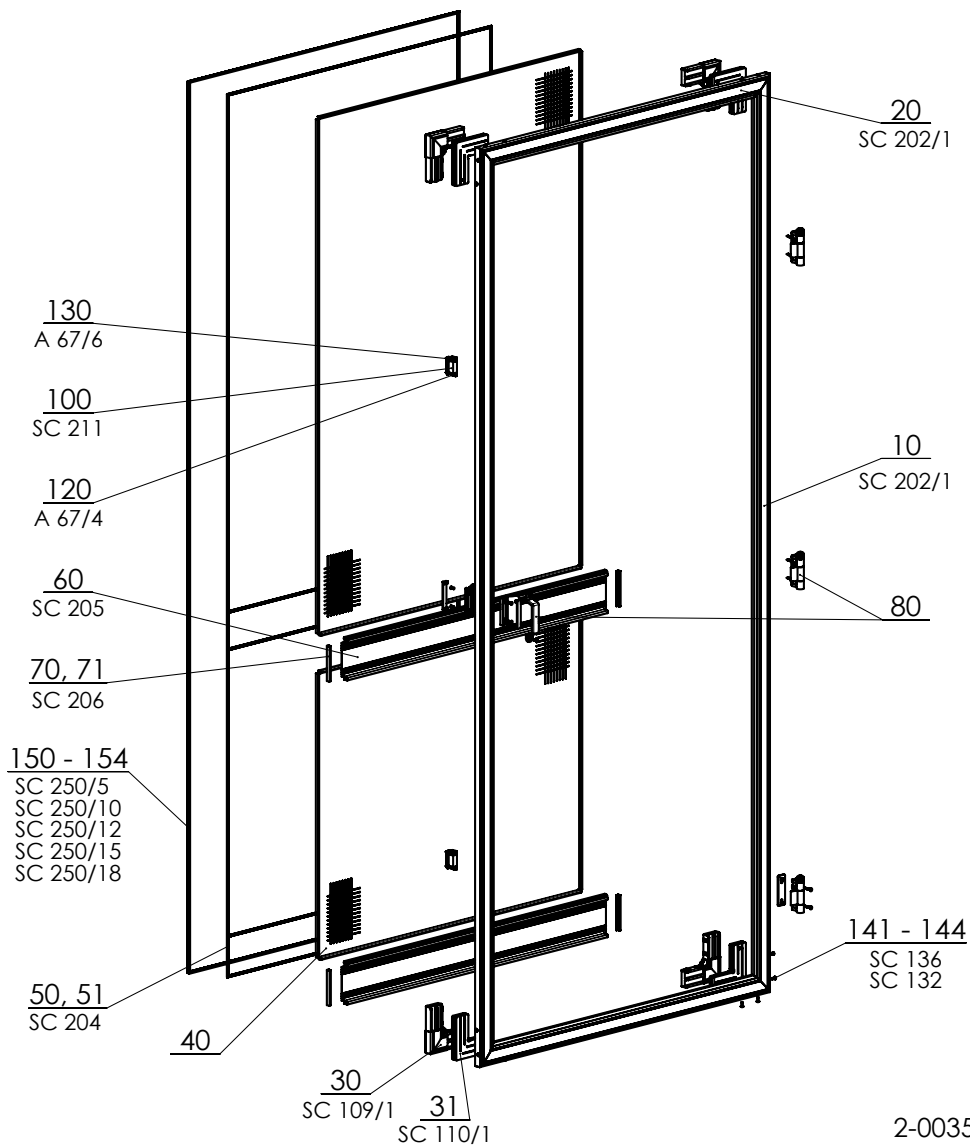


- ▲ Gewalzter Aluminiumrahmen mit einem Maß von 51 x 20 mm
- ▲ Höhere Rahmensteifigkeit
- ▲ Vom Fenster oder von der Balkontür leicht abnehmbar
- ▲ Farbausführung des Rahmens dem RAL-Musterbuch gemäß, Holzimitation oder Renolit-Überzug einseitig

**ISOTRA** *Quality*

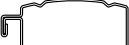
# Insektenschutz H1

## Grundlegende Produktspezifikation



2-00358-XXXX-C

### Spezifikation

	Rahmen	Max. garantierte Maße	Verankerungsart	Anzahl der Montageclips	Winkel		Gewebe			
					innen	außen	grau	schwarz	verstärkt	weiß
<b>Handelsname</b> <b>Maß (mm)</b> <b>Material</b>	SC 202 / 1 51 x 20 Al 	3 m <sup>2</sup> max. H. 2400 mm max. B. 1500 mm	Selbstschließbare Scharniere	3	Ja	Ja	Ja	Ja	Ja	Ja

**Farbe**

Standard:  
 RAL 9003 weiß (beidseitig)  
 RAL 8019 braun (beidseitig)  
 RAL 7016 anthrazitgrau (beidseitig)

Zuschlag:  
 andere RAL (beidseitig)  
 Holzimitation ((einseitig/beidseitig)  
 Renolit (einseitig/beidseitig) nach dem aktuellen Sampler  
 Isotra System Decoral I. und II. nach dem aktuellen Sampler

Atypische Ausführungen werden nicht hergestellt.  
 Es wird die Mittel- und Traufenbewehrung standardmäßig eingesetzt.

Gültig für den weissen Netzgewebe – eines Ausmaß (Breite oder Höhe) muss kleiner als 1450 mm sein.  
 Für ein verstärktes Netzgewebe gilt, dass eines der Maße (Breite oder Höhe) kleiner sein muss als 1150 mm.  
 Für ein schwarzes und ein graues Netzgewebe gilt, dass eines der Maße (Breite oder Höhe) kleiner sein muss als 1750 mm.

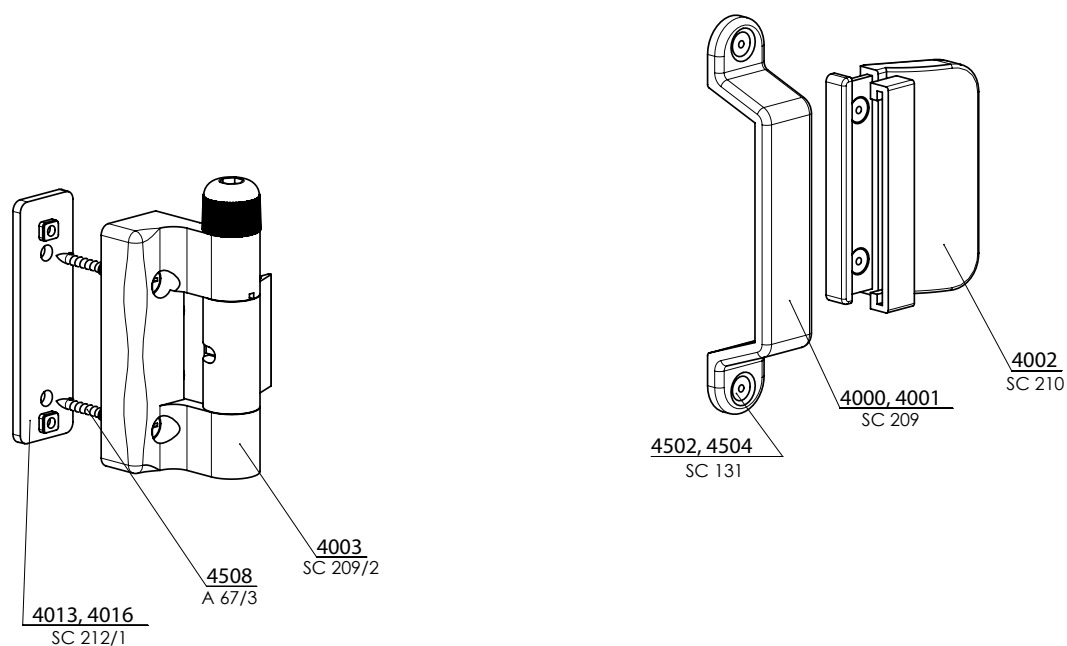
**Insektenschutz H1**

2-00358-0000

Position	Bezeichnung	Handelsname - Abkürzung 2	Bestellnummer - Abkürzung 1
10-20	Profil Al 52x20 H1	SC 202/1	3-01176-xxxx
30	Kunststoffwinkel H1 außen	SC 109/1	2-00379-xxxx
31	Kunststoffwinkel H1 innen	SC 110/1	2-00393-0000
<b>40</b>	<b>Insektenschutz</b>		
50-51	Gummikeder 6 mm - transparent	SC 204	6-003094-0000
60	Verstärkung 110 mm	SC 205	6-001454-xxxx
70-71	Halter der Fensterquerlatte	SC 206	6-001457-xxxx
<b>80</b>	<b>Halter INSECTA</b>		<b>Halter INSECTA</b>
100	Magnet	SC 211	6-001463-9010
120	Schraube 3,5x9,5 mm	A 67/4	6-003096-0000
130	Schraube 3x10 mm	A 67/6	6-003137-0001
141-143	Niet 4x10 DIN 7337 A	SC 136	6-002680-0000
144	Niet 4x8 DIN 7337 A	SC 132	6-003068-8003
150	Bürsten 6,7x500 S	SC 250/5	6-001314-0500
151	Bürsten 6,7x1000 EC	SC 250/10	6-001314-1000
152	Bürsten 6,7x1200 EC	SC 250/12	6-001314-1200
153	Bürsten 6,7x1500 EC	SC 250/15	6-001314-1500
154	Bürsten 6,7x1800 EC	SC 250/18	6-001314-1800

**Halter INSECTA - Position 80****Halter INSECTA H1**

Position	Bezeichnung	Handelsname - Abkürzung 2	Bestellnummer - Abkürzung 1
4000, 4001	Al Halter außen	SC 209	2-00555-XXXX-B
4002	Kunststoffgriff	SC 210	2-00555-XXXX-B
4003	Türband R	SC 208/2	2-00555-XXXX-B
4003	Türband L	SC 209/2	2-00555-XXXX-B
4013, 4016	Unterlage für Türband	SC 212/1	2-00555-XXXX-B
4502, 4504	Niet 4x6	SC 131	2-00555-XXXX-B
4506	Niet 4x10	SC 136	2-00555-XXXX-B
4508	Schraube 4x30	A 67/3	2-00555-XXXX-B



2-00555-XXXX

# Insektenschutz H1

## Vermessen

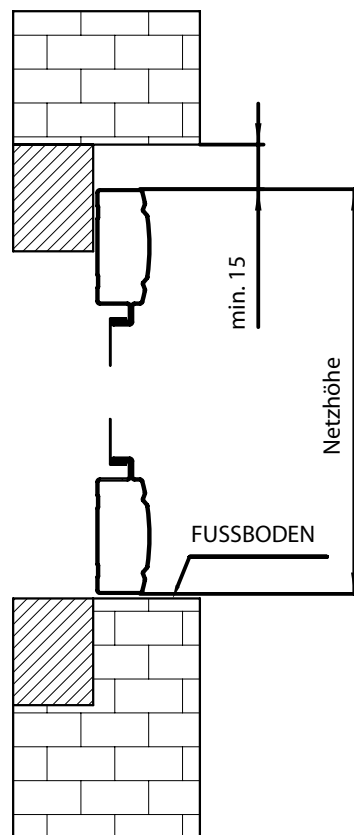
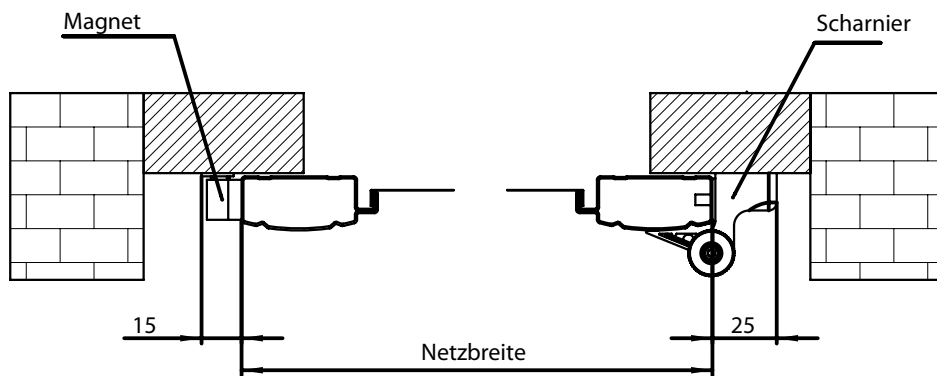
Es wird jeweils das Netzaußenmaß - das für die Produktion nötige Maß - vermessen. Es ist damit zu rechnen, dass neben dem Netzrahmen der erforderliche Platz für Scharniere und Magnetschlösser bleiben muss.

Platz für Scharniere = 25 mm

Platz für Magnet = 15 mm

Platz zum Aushängen = 15 mm hochkant

Die Position der mittleren Querlatte ist optional. Die Breite der Querlatte beträgt 110 mm.



## Montage

Die Montage wird durch das Verschrauben der Netzscharniere durchgeführt. Das Netz mit Scharnieren wird an den Rahmen gelegt, die Stelle für Scharnierschrauben wird markiert (die Löcher für Scharnierschrauben können vorgebohrt werden). Anschließend wird es zugeschraubt.

Bestandteil der Standardpackung des Türnetzes:

- Türscharniere 3 Stück, magnetische Schlösser 2 Stück, Griff 1 Stück
- ScharnierSchrauben 4x25, MagnetSchrauben 3x10, MagnetSchrauben TEX3,5x13, brisante Nieten für Griffe,

Bei einem größeren Netzmaß als 2000 x 800 mm werden 3 Stück Scharniere und 2 Stück Magnete mitgeliefert. Die Scharniere sind schon werkseitig vorgespannt. Sollte eine größere Vorspannung gewünscht werden, ist der Scharnierbolzen auszupressen, der Sechskant mittels des Sechskantsteckschlüssels im Uhrzeigersinn 6 mm zu drehen und der Oberteil des Scharniers ist in den Sechskant wieder einzupressen.

Abbildung Nr. 1

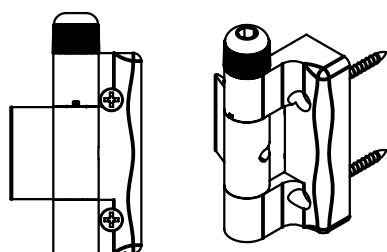
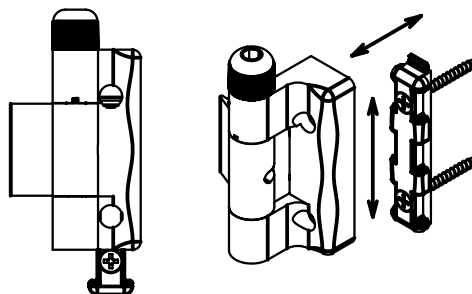
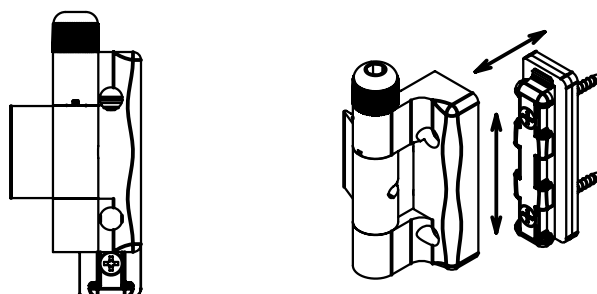


Abbildung Nr. 2



Scharniere im zusammengebauten Zustand

Abbildung Nr. 3



Bei der Verwendung der Bürsten für das Türnetz sind unter die Scharniere Unterlagen zu benutzen.

Die Anzahl der Unterlagen wird je nach der Größe der eingesetzten Bürsten gewählt.

Dieses Türnetz kann man samt Scharnieren demontieren bzw. aushängen, ohne dass es auseinander genommen werden muss (Abbildung Nr. 2).

### Für die Montage erforderliches Werkzeug:

- Maßstab
- Bleistift
- Akku-Schraubenzieher
- Bohrer Durchmesser 2 mm
- Bohrmaschine
- Nietzange für brisante Nieten
- Sechskantsteckschlüssel 6 mm

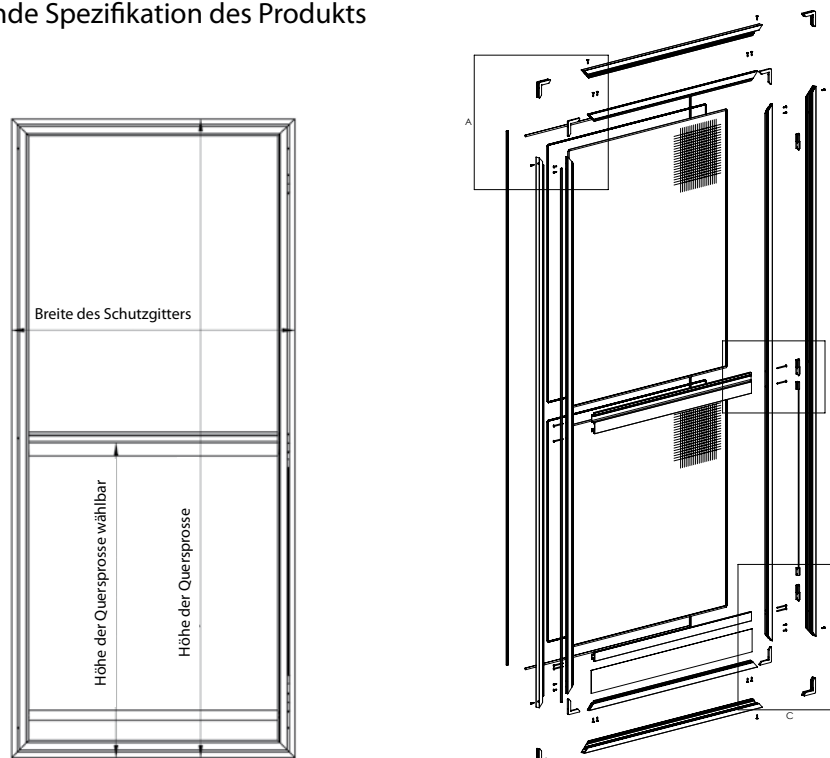


- ▲ Extrudierter Aluminiumrahmen mit den Maßen 31,5 x 12 mm
- ▲ Höhere Steifheit des Rahmens
- ▲ Leichte Montage und Demontage
- ▲ Farbausführung des Rahmens entsprechend dem Musterbuch RAL und in Holzimitation (Decoral)

**ISOTRA** *Quality*

## Insektenschutzgitter H2 (2-01808-0000)

Grundlegende Spezifikation des Produkts



### Spezifikation

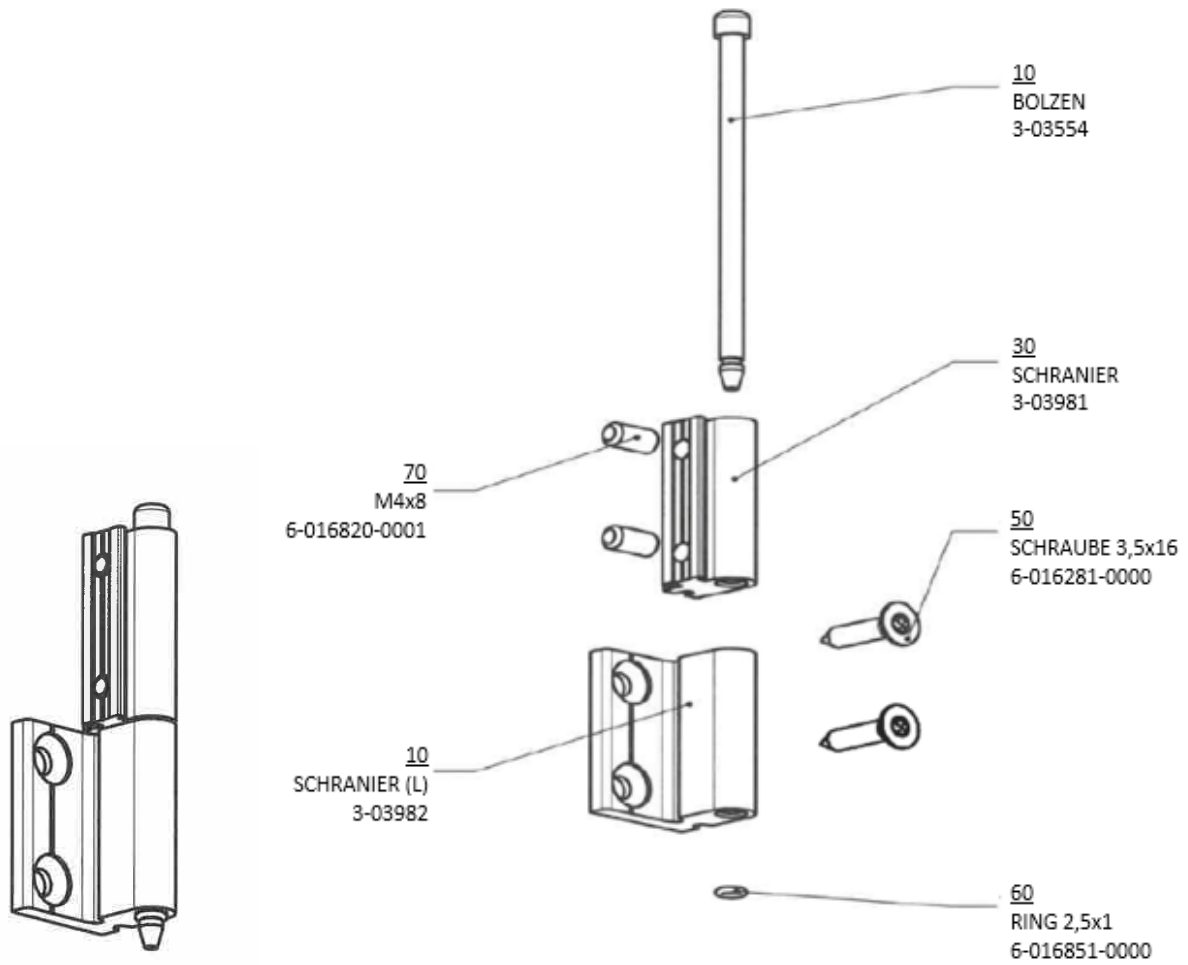
	Rahmen	Max. garantierte Maße	Verankerungsart	Anzahl der Montageclips	Winkel		Gewebe		
					innen	außen	grau	schwarz	vertärkt
<b>Handelsname</b> <b>Maß [mm]</b> <b>Material</b>	SC 228 31,5 x 12 Al	2,88 m <sup>2</sup> V <sub>max.</sub> = 2400 mm S <sub>max.</sub> = 1200 mm	Schranriere	3	ja	ja	ja	ja	ja
<b>Farbe</b>	STANDARD RAL 9003 weiß (beidseitig) RAL 8019 braun (beidseitig)			ZUSCHLAG andere RAL (beidseitig) Holzimitation Decoral (beidseitig)					

Standardmäßig werden eine mittlere Quersprosse und eine Stoßschutz-Quersprosse geliefert.

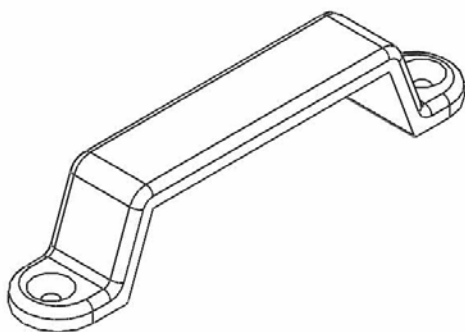
Für das schwarze und graue Schutzgitter gilt, dass eines der Maße (Breite oder Höhe) geringer sein muss als 1750 mm.

Für ein verstärktes Schutzgitter gilt, dass eines der Maße (Breite oder Höhe) geringer sein muss als 1150 mm.

Position	Bezeichnung	Handelsname - Abkürzung 2	Bestellnummer - Abkürzung 1
10	Profil des Rahmens mit Nut		3-03544-PU11
20	Profil des Rahmens mit Nut horizontal		3-03545-PU11
30	Profil der Ecke DS		3-03985-0000
<b>40</b>	<b>Netzgewebe</b>		
50-51	Sicherungsgummi 6mm - transparent	SC 204	6-003094-0000
60	Stoßschutzprofil DS		3-03549-PU11
61	Stoßschutzblech lackiert		3-03558-PU11
62	Scharnier A		2-01620-xxxx
65	Schließer R		2-01779-xxxx
66	Schließer L		2-01784-xxxx
80	Griff Al außen	SC 209	6-001387-xxxx
100	Schraube 3,5x50, A2 Torx, ISO 14586 C		6-016819-0000
110	Schraube 3,5x16, A2 Torx, ISO 14586 C		6-016281-0000
141-143	Blindniet Al 4x10 DIN 7337 A	SC 136	6-002680-xxxx
144	Blindniet Al 4x8 DIN 7337 A	SC 132	6-003068-8003
150-151	Bürste 6,7x1000 EC (Höhe 10 mm)	SC 250	6-001314-1000
160	Selbstklebe-Magnetprofil		6-016886-0000
161	Magnetprofil		6-016848-0000



Schranier 6-01620-XXXX

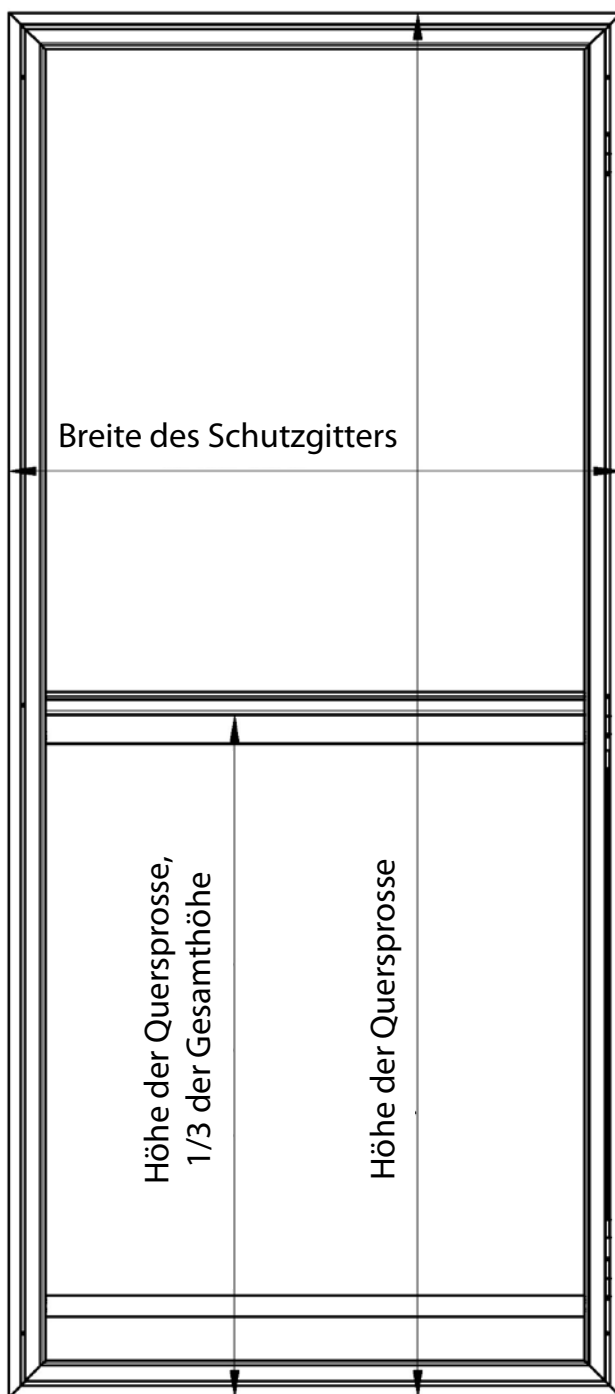


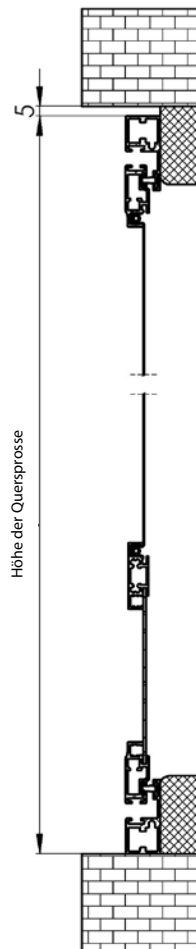
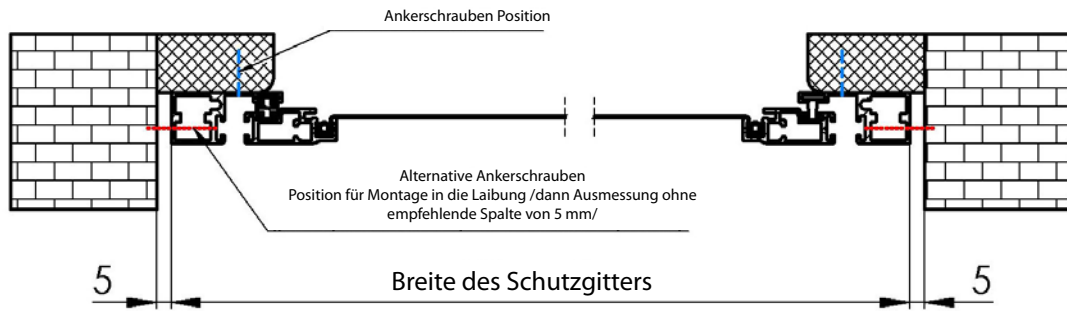
Griff AL – SC 209 (6-001387-0000)

## Ausmessung – Insektenschutzgitter H2

Ausgemessen wird immer das Außenmaß des Schutzgitters – das für die Fertigung erforderliche Maß.

Die anderen Maße sind nur empfohlen – die Lücke oben/unten min. 5 mm. Unten kann der Schutzgitter direkt auf dem Boden stehen.





## Montage – Insektenschutzgitter H2

Die Montage erfolgt durch Anschrauben der Scharniere des Schutzgitters. Legen Sie das Schutzgitter mit den Scharnieren an den Rahmen an und markieren die Stelle für die Schrauben des Scharniers (man kann die Löcher für die Schrauben des Scharniers vorbohren). Anschließend schrauben wir es an.

Notiz: Für die Montage bohren wir keine Löcher in den Rahmen, wir liefern Dübel (Lochdurchmesser 10 mm). Wir empfehlen drei Befestigungslöcher auf jeder Seite (insgesamt sechs Löcher).

Bestandteile einer Standard-Verpackung eines Tür-Insektenschutzgitters:

- Insektenschutzgitter H2 im Rahmen

FÜR DIE MONTAGE BENÖTIGTE WERKZEUG:

- Maßstab
- Bleistift
- Akku-Schraubenzieher
- Bohrer Durchmesser 2mm
- Bohrmaschine

## Insektenschutzgitter Plissee PS1, PS1 V

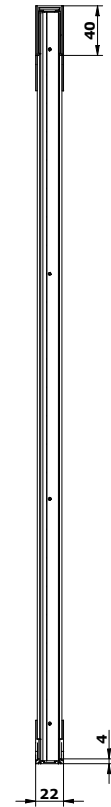
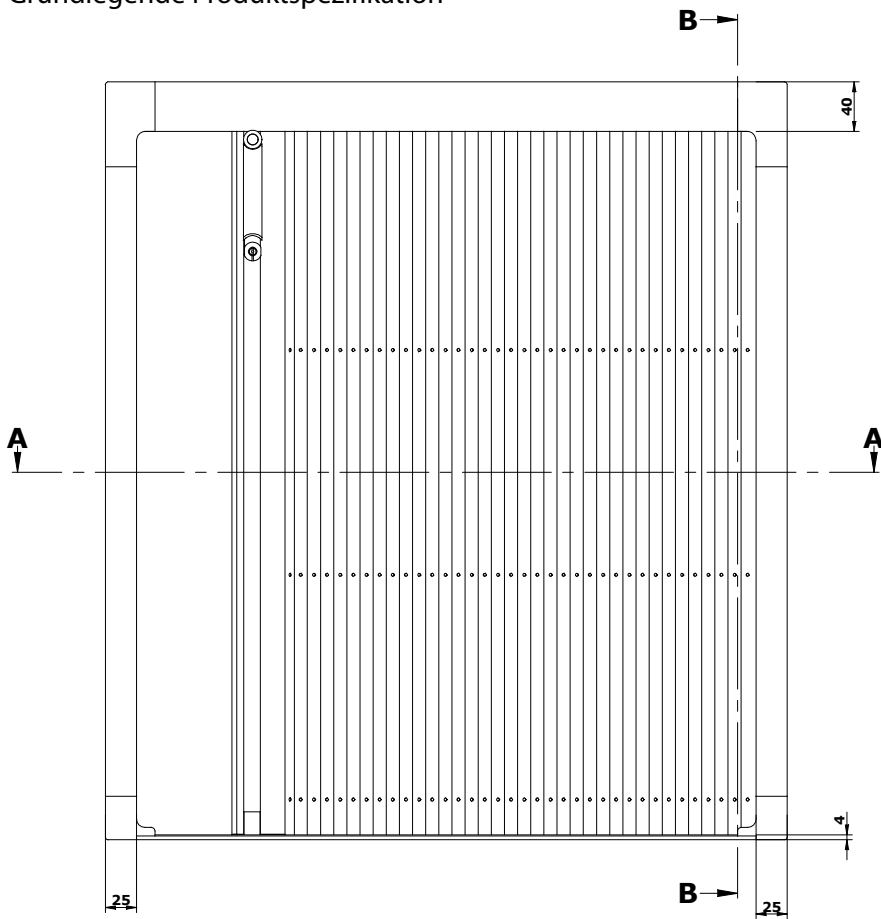


- ▲ Vertikal
- ▲ Unterschiene 4mm
- ▲ Montage in die Leibung und auf dem Rahmen
- ▲ Moderner Design

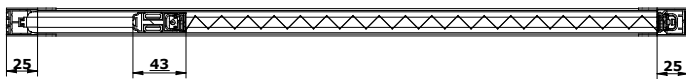
**ISOTRA** *Quality*

# Insektenschutzgitter Plissee PS1, PS1 V

## Grundlegende Produktspezifikation



**SEKTION B-B**



**SEKTION A-A**

### Standardmaße

	Min. Breite (mm)	Max. Breite (mm)	Min. Höhe (mm)	Max. Höhe (mm)
PS1	700	2500	1750	2750
PS1 V*	700	2500	800	1700
			2800	3400

\*Nicht-Standard Liefertermin

### Standardfarbe PS1

Netzgewebe	Rahmen	Kunststoffteile
grau schwarz	RAL 9010 weiß RAL 1013 Elfenbein RAL 7016 anthrazit RAL 6005 grüne Matte	weiß schwarz braun Elfenbein

Bem.: andere RAL- und DECORAL-Farben Aufpreis

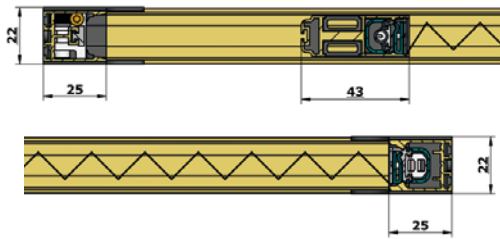
### Standardfarbe PS1 V

Netzgewebe	Rahmen	Kunststoffteile
grau schwarz	RAL 9010 weiß RAL 1013 Elfenbein RAL 7016 anthrazit RAL 6005 grüne Matte	weiß schwarz braun Elfenbein

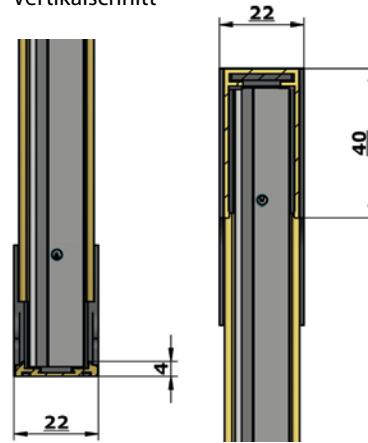
Bem.: RAL 7035 Aufpreis

# Insektenschutzgitter Plisse PS1, PS1 V Profile

Horizontalschnitt

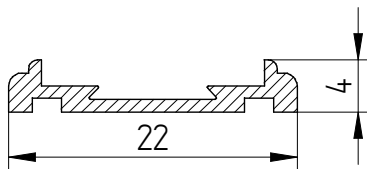


Vertikalschnitt

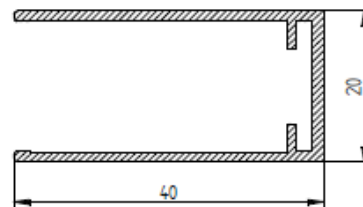


Profile in die Leibung

Unterprofil 4 mm NA, DO (7-303169-5000)

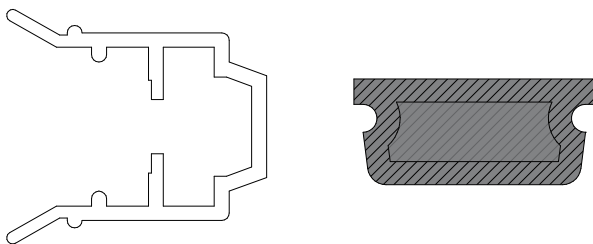


Profil AL-Oberschiene 40 mm DO (7-303172-5000)

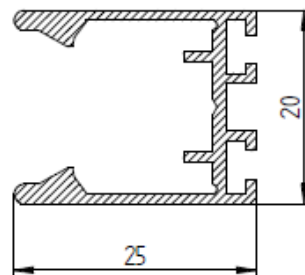


Magnetleisteneu (6-018747-5000)

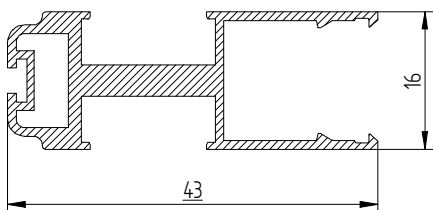
Magnet neu(6-013421-0005)



Profil AL-Seitenschien Start 25 mm DO (7-303170-5000)

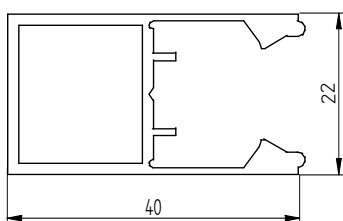


Bewegliche Schiene NA, DO (7-303171-5000)

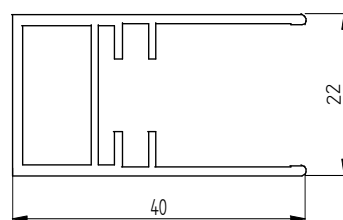


Profile auf dem Rahmen

Profil AL-Seitenschiene 40 mm NA (7-303168-5000)



Profil AL-Oberschiene 40 mm NA (7-303167-5000)

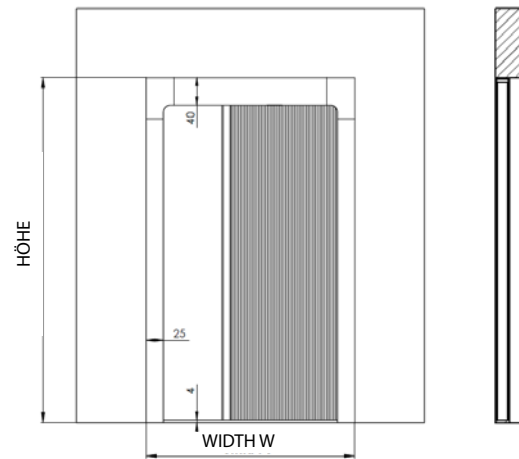


# PLISSIERTES INSEKTENSCHUTZGITTER PS1, PS1 V

## 1. AUSMESSUNG

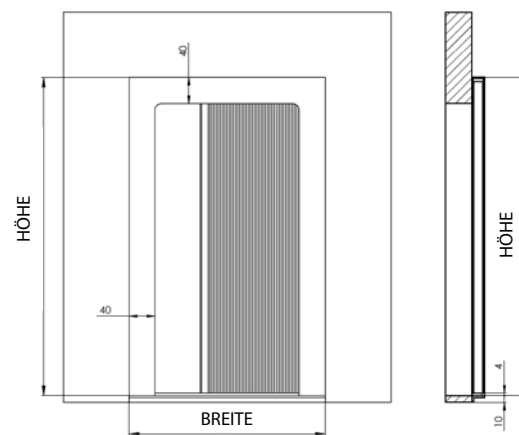
### 1.1. Ausmessung für das Installieren in die Fensteröffnung

Ausgemessen werden die Breite und Höhe der Öffnung, in die das Insektenschutzgitter eingesetzt wird. Wir führen die Ausmessung an 3 Punkten durch und geben den kleinsten Wert an.



### 1.2. Ausmessung für das Installieren auf den Rahmen

Ausgemessen wird das Außenmaß des Insektenschutzgitters.



## 2. MONTAGE

### Montage in die Fensteröffnung



#### 1. Installation des Rahmens

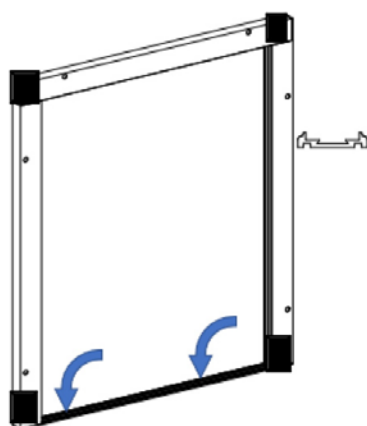
Setzen Sie die Kunststoffteile auf das obere Profil auf. Entfernen Sie die Schutzfolie vom Klebeband und kleben das obere Profil auf den Installationsort. Korrigieren Sie etwaige Längenunterschiede durch Verschieben der Kunststoff-Eckteile.

Legen Sie das seitliche Führungsprofil in das obere Kunststoff-Eckteil ein. Zuerst in die obere Ecke und anschließend in die untere Ecke, und schrauben Sie es mithilfe der mitgelieferten Schrauben an.



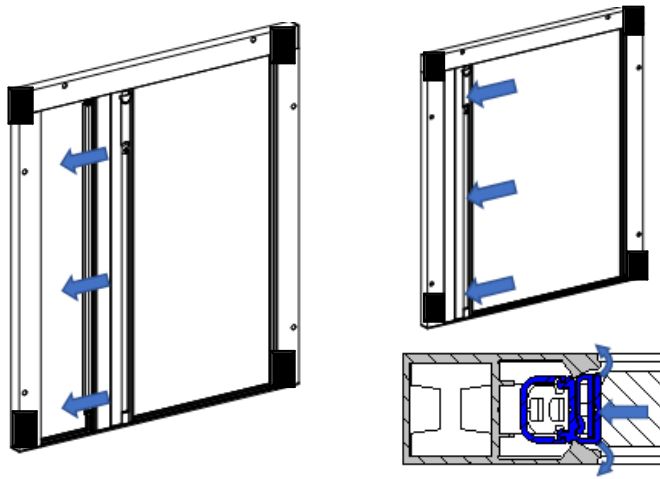
#### 2. Installation des Führungsprofils auf der gegenüberliegenden Seite

Legen Sie das seitliche Führungsprofil auf der gegenüberliegenden Seite in das obere Kunststoff-Eckteil ein. Zuerst in die obere Ecke und anschließend in die untere Ecke, und schrauben Sie es mithilfe von mitgelieferten Schrauben an.



#### 3. Installation des unteren Führungsprofils

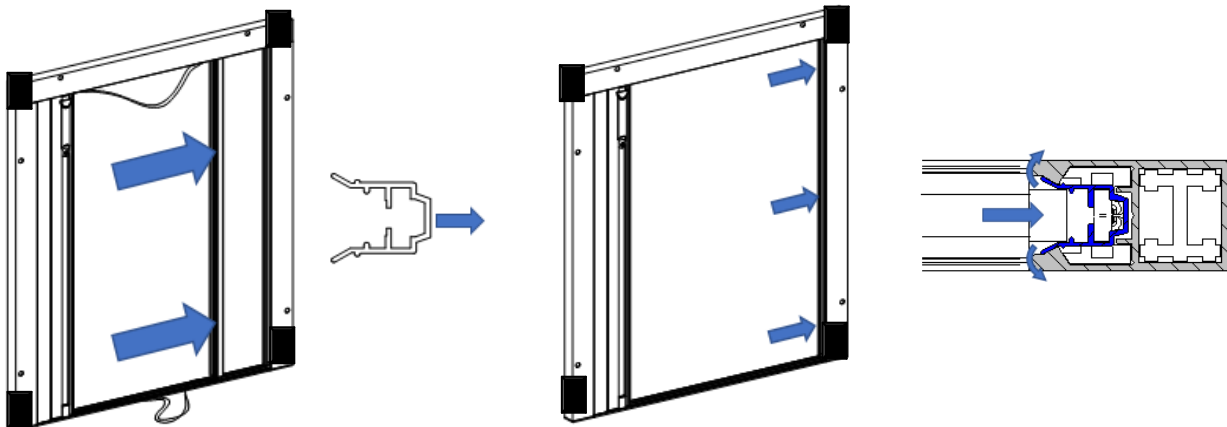
Entfernen Sie die Schutzfolie vom Klebeband und kleben das untere Profil auf den Installationsort (auf den Boden) auf.



#### 4. Einlegen und Befestigen des Insektenschutzgitters KIT

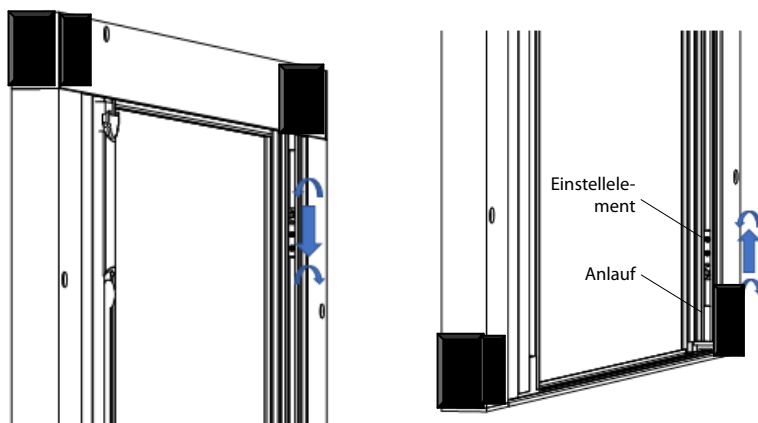
Legen Sie das Paket mit dem Insektenschutzgitter KIT in das obere Profil und die untere Schiene ein. Schieben Sie das Paket mit dem Insektenschutzgitter in Richtung des seitlichen Führungsprofils. Drücken Sie das Paket mit dem Insektenschutzgitter in das seitliche Profil ein, bis es auf seiner Stelle einrastet (bis zum Anschlag). Beginnen Sie mit dem Eindrücken immer von unten.

**Achten Sie auf die Ausrichtung der Hilfsöffnung für die Demontage!**



#### 5. Einlegen des Führungsprofils für den Magneten

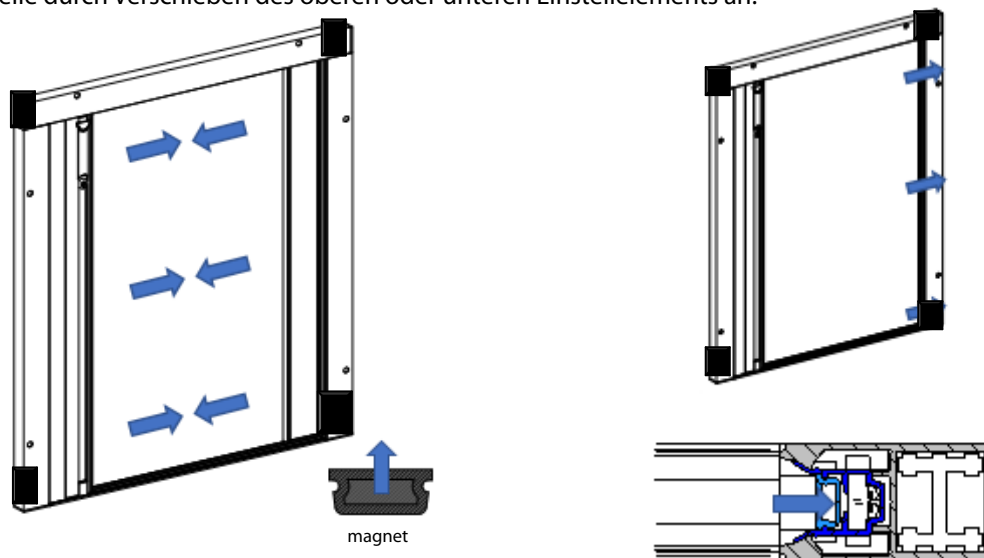
Legen Sie das Führungsprofil für den Magneten mit Seilen in das seitliche Führungsprofil ein. Drücken Sie das Führungsprofil für den Magneten in das seitliche Profil ein, bis es auf seiner Stelle einrastet. Beginnen Sie mit dem Eindrücken immer von unten. Das Profil ist bereits mit Einstellelementen und Leitungen zum Einstellen der Saiten ausgestattet.



## 6. Einstellen der Spannseile

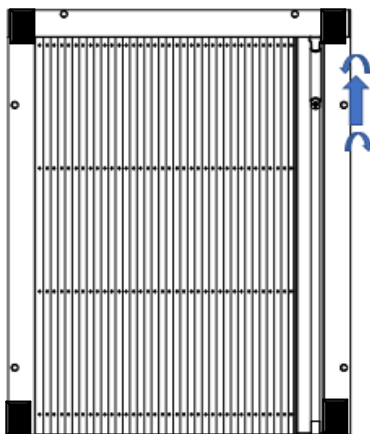
6a Stellen Sie die Spannung der Spannseile durch Verschieben des **oberen** Einstellelements ein. Überprüfen Sie die Spannung der Seile des Insektenschutzgitters, öffnen und schließen Sie das Insektenschutzgitter mehrmals und passen bei Bedarf die Spannung der Seile durch Verschieben des oberen oder unteren Einstellelements an.

6b Stellen Sie die Spannung der Spannseile durch Verschieben des **unteren** Einstellelements ein. Überprüfen Sie die Spannung der Seile des Insektenschutzgitters, öffnen und schließen Sie das Insektenschutzgitter mehrmals und passen bei Bedarf die Spannung der Seile durch Verschieben des oberen oder unteren Einstellelements an.



## 7. Einlegen des Magneten

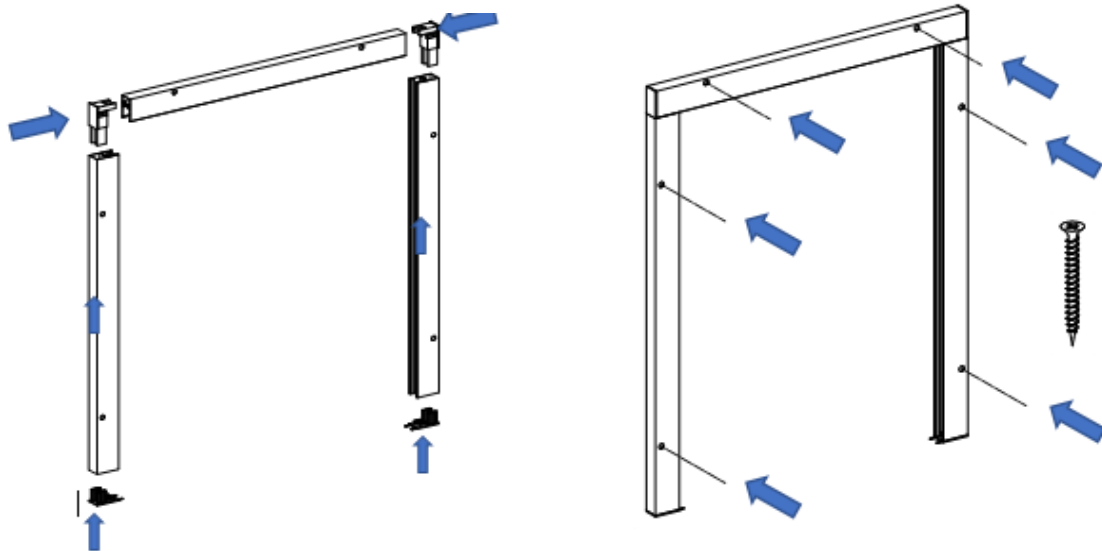
Überprüfen Sie die Polarität des Magneten anhand der Polarität des Magneten am KIT. Legen Sie den Magneten in das Führungsprofil des Magneten ein, drücken Sie den Magneten ein, bis er auf seiner Stelle einrastet. Beginnen Sie mit dem Eindrücken immer von unten.



## 8. Kunststoffteil mit Feder

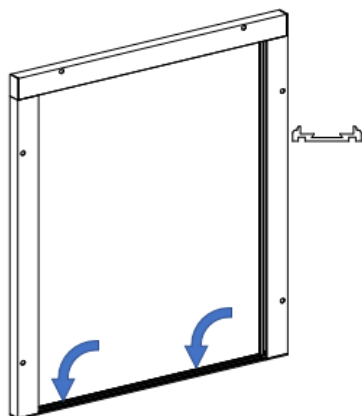
Die Verwendung dieses Bauteils wird insbesondere bei Türen empfohlen, die nicht rechtwinklig sind. Wenn die Tür rechtwinklig ist, ist seine Verwendung nicht unbedingt erforderlich. Legen Sie das Kunststoffprofil mit der Feder in die Führungsleiste des Profils KIT ein. Drücken Sie das Kunststoffteil leicht an das obere Profil an und ziehen mit den Schrauben an. Das Kunststoffteil muss leicht federn.

## 2.1. MONTAGE AUF DEN RAHMEN



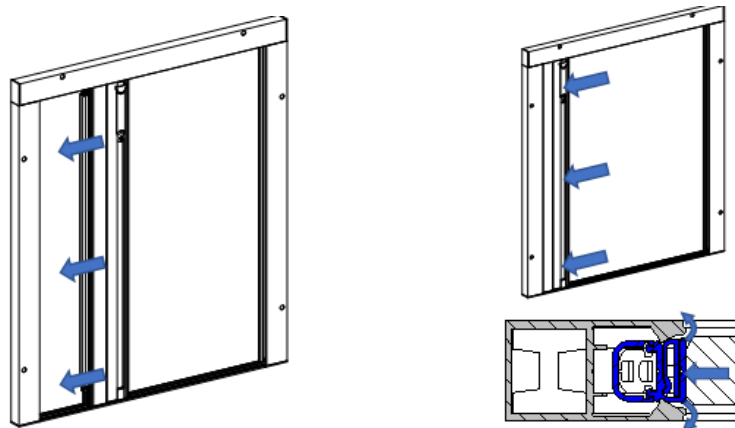
1. Komplettieren Sie die oberen und die seitlichen Führungsprofile in den Rahmen.

2. Befestigen Sie den Rahmen mithilfe von Schrauben in die Fensteröffnung.



### 3. Installation des unteren Führungsprofils

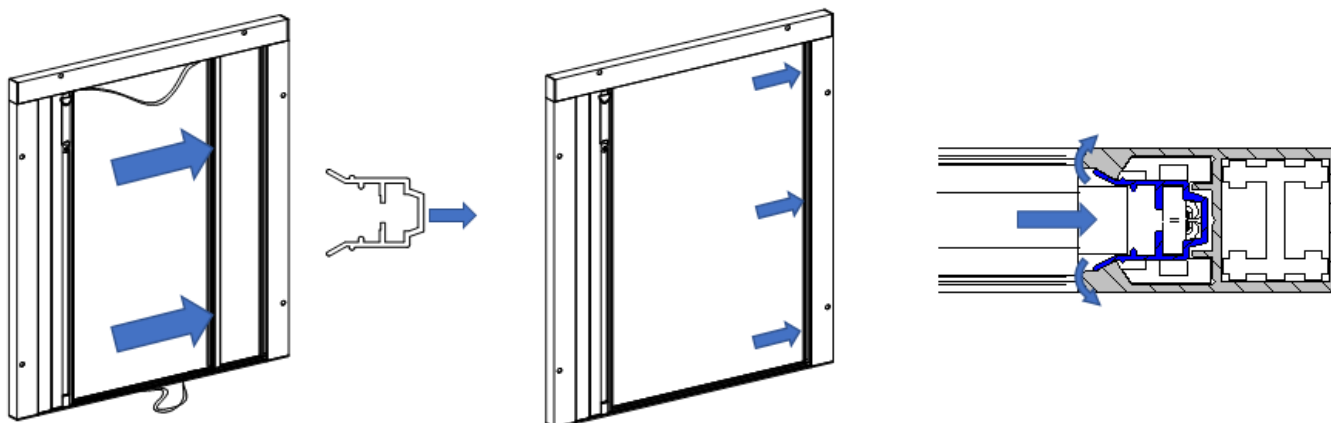
Entfernen Sie die Schutzfolie vom Klebeband und kleben das untere Profil auf den Installationsort (auf den Boden) auf.



### 4. Einlegen und Befestigen des Insektenschutzgitters KIT

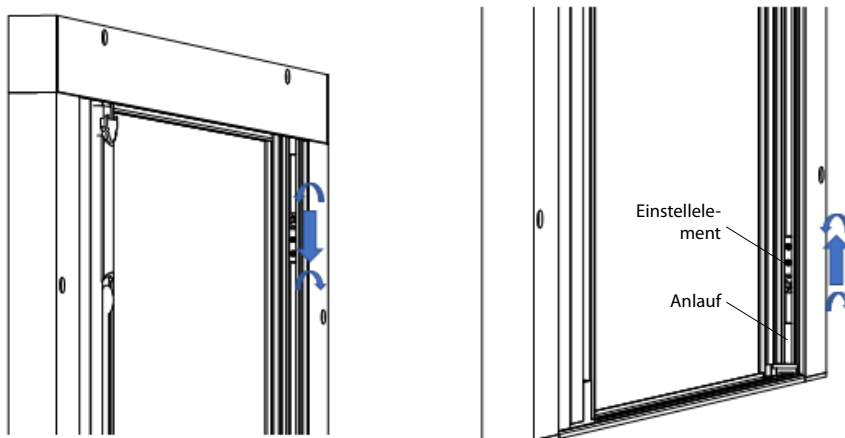
Legen Sie das Paket mit dem Insektenschutzgitter KIT in das obere Profil und die untere Schiene ein. Schieben Sie das Paket mit dem Insektenschutzgitter in Richtung des seitlichen Führungsprofils. Drücken Sie das Paket mit dem Insektenschutzgitter in das seitliche Profil ein, bis es auf seiner Stelle einrastet (bis zum Anschlag). Beginnen Sie mit dem Eindrücken immer von unten.

**Achten Sie auf die Ausrichtung der Hilfsöffnung für die Demontage!**



## 5. Einlegen des Führungsprofils für den Magneten

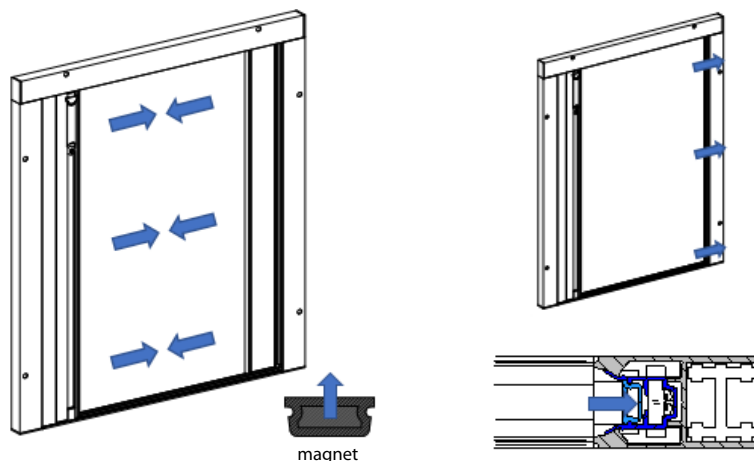
Legen Sie das Führungsprofil für den Magneten mit Seilen in das seitliche Führungsprofil ein. Drücken Sie das Führungsprofil für den Magneten in das seitliche Profil ein, bis es auf seiner Stelle einrastet. Beginnen Sie mit dem Eindrücken immer von unten. Das Profil ist bereits mit Einstellelementen und Leitungen zum Einstellen der Saiten ausgestattet.



## 6. Einstellen der Spannseile

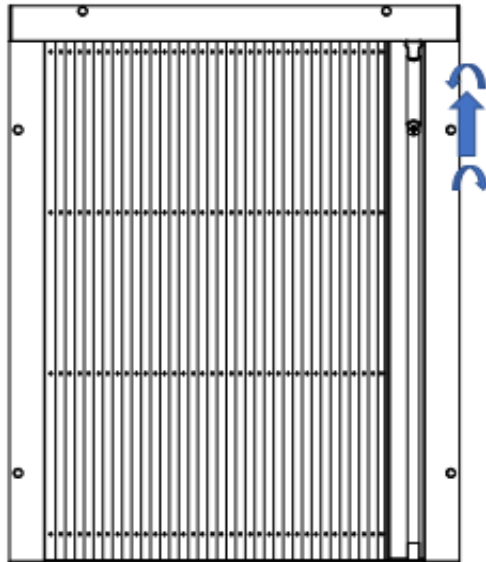
6a Stellen Sie die Spannung der Spannseile durch Verschieben des **oberen** Einstellelements ein. Überprüfen Sie die Spannung der Seile des Insektenschutzgitters, öffnen und schließen Sie das Insektenschutzgitter mehrmals und passen bei Bedarf die Spannung der Seile durch Verschieben des oberen oder unteren Einstellelements an.

6b Stellen Sie die Spannung der Spannseile durch Verschieben des **unteren** Einstellelements ein. Überprüfen Sie die Spannung der Seile des Insektenschutzgitters, öffnen und schließen Sie das Insektenschutzgitter mehrmals und passen bei Bedarf die Spannung der Seile durch Verschieben des oberen oder unteren Einstellelements an.



## 7. Einlegen des Magneten

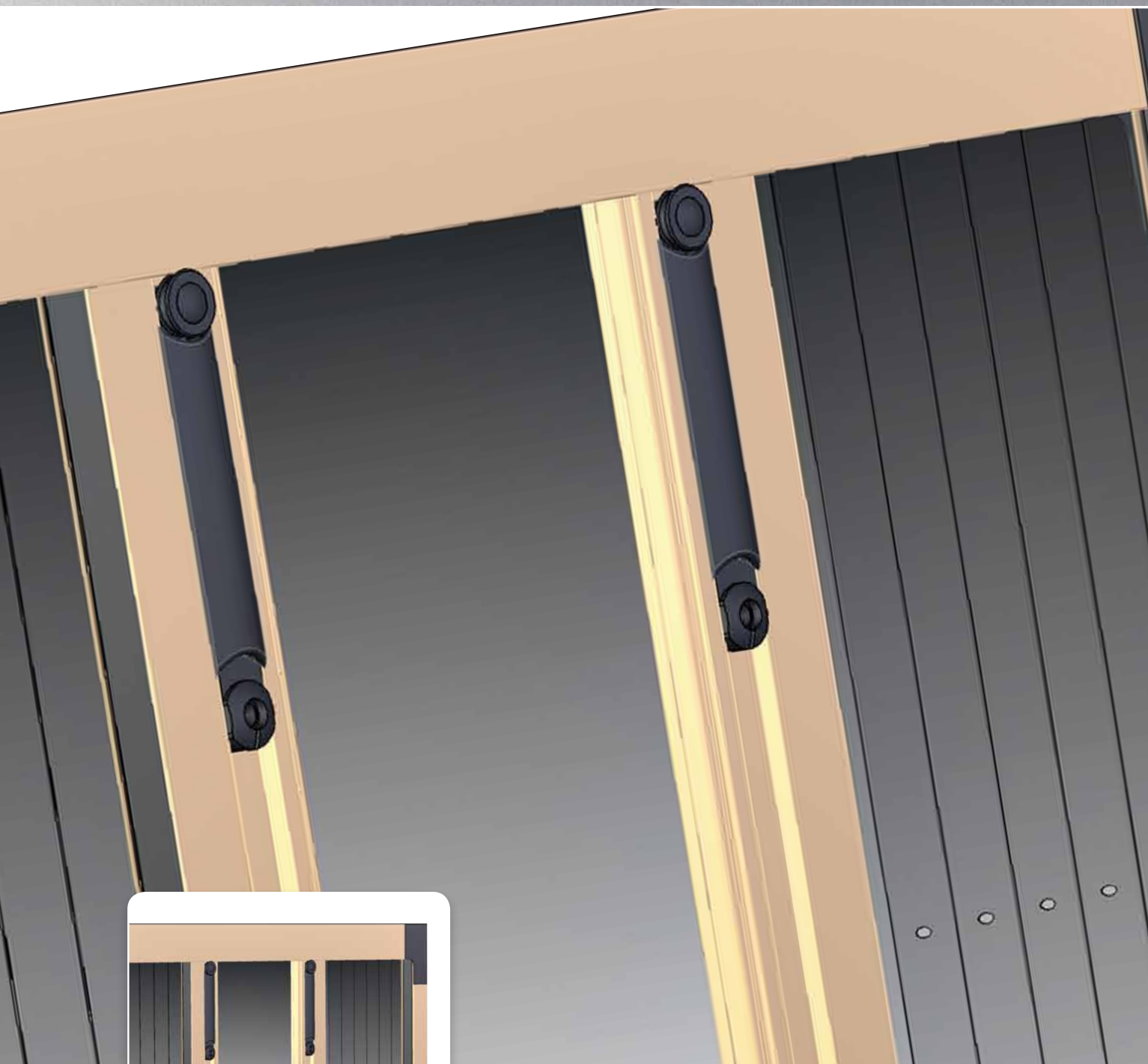
Überprüfen Sie die Polarität des Magneten anhand der Polarität des Magneten am KIT. Legen Sie den Magneten in das Führungsprofil für den Magneten ein, drücken Sie den Magneten ein, bis er auf seiner Stelle einrastet. Beginnen Sie mit dem Eindrücken immer von unten.



### 8. Kunststoffteil mit Feder

Die Verwendung dieses Bauteils wird insbesondere bei Türen empfohlen, die nicht rechtwinklig sind. Wenn die Tür rechtwinklig ist, ist seine Verwendung nicht unbedingt erforderlich. Legen Sie das Kunststoffprofil mit der Feder in die Führungsleiste des Profils KIT ein. Drücken Sie das Kunststoffteil leicht an das obere Profil an und ziehen mit den Schrauben an. Das Kunststoffteil muss leicht federn.

## Insektenschutzgitter Plissee PS2, PS2 V

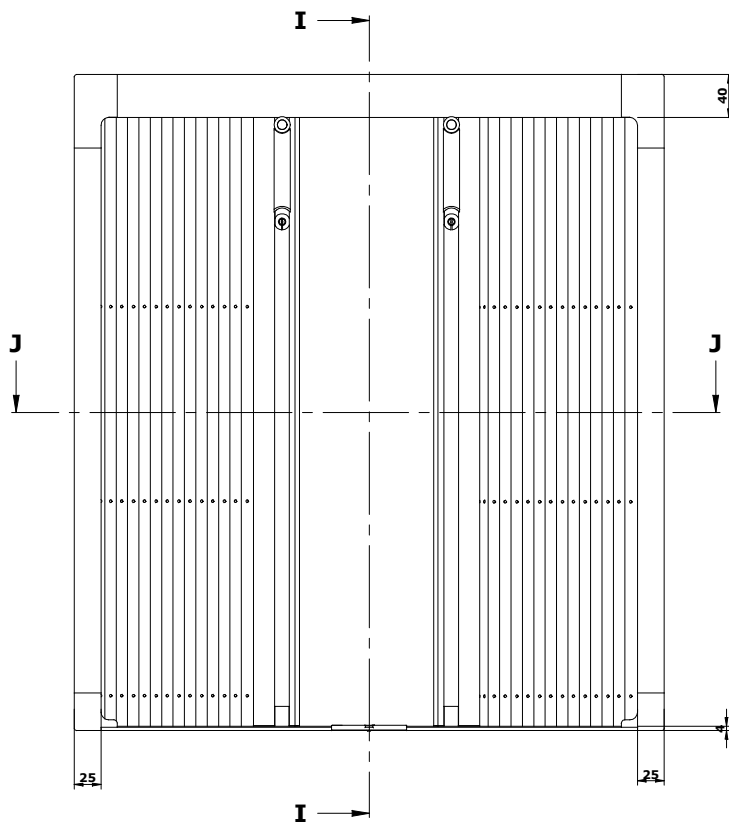


- ▲ Doppelseitige vertikale
- ▲ Unterschiene 4mm
- ▲ Große Masse
- ▲ Montage in die Leibung und auf dem Rahmen
- ▲ Moderner Design

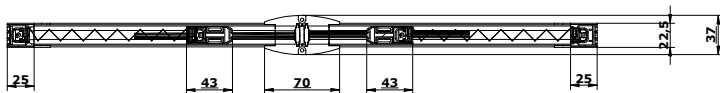
**ISOTRA** *Quality*

# Insektenschutzgitter Plissee PS2, PS2 V

## Grundlegende Produktspezifikation



**Sektion I-I**



**Sektion J-J**

### Standardmaße

	Min. Breite (mm)	Max. Breite (mm)	Min. Höhe (mm)	Max. Höhe (mm)
PS2	1300	5000	1750	2750
PS2 V*	1300	5000	2800	3400

\*Nicht-Standard Liefertermin

### Standardfarbe PS2

Netzgewebe	Rahmen	Kunststoffteile
grau schwarz	RAL 9010 weiß RAL 1013 Elfenbein RAL 7016 anthrazit RAL 6005 grüne Matte	weiß schwarz braun Elfenbein

Bem.: andere RAL- und DECORAL-Farben Aufpreis

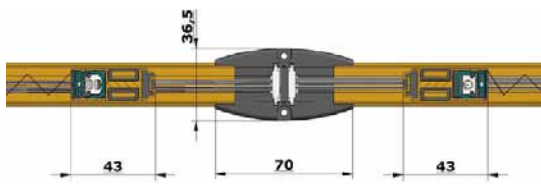
### Standardfarbe PS2 V

Netzgewebe	Rahmen	Kunststoffteile
grau schwarz	RAL 9010 weiß RAL 1013 Elfenbein RAL 7016 anthrazit RAL 6005 grüne Matte	weiß schwarz braun Elfenbein

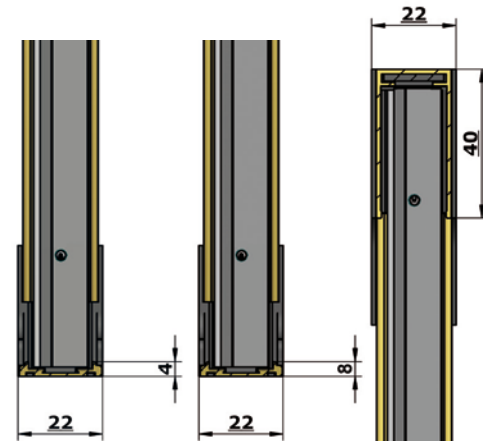
Bem.: RAL 7035 Aufpreis

# Insektenschutzgitter Plisse PS2, PS2 V Profile

Horizontalschnitt

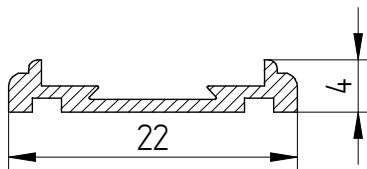


Vertikalschnitt

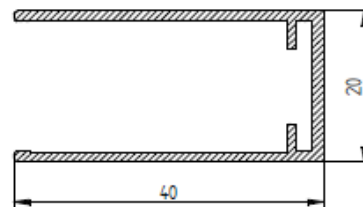


Profile in die Leibung

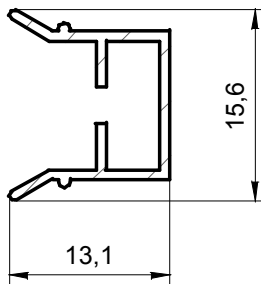
Unterprofil 4 mm NA, DO (7-303169-5000)



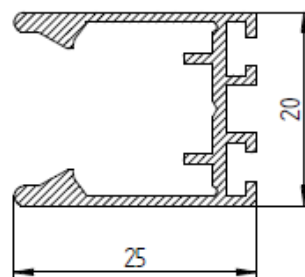
Profil AL-Oberschiene 40 mm DO (7-303172-5000)



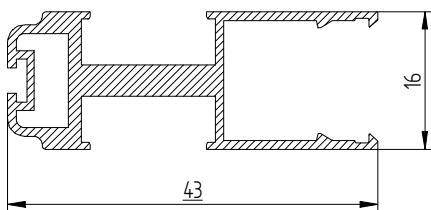
Magnetschiene NA, DO (7-303173-5000)



Profil AL-Seitenschien Start 25 mm DO (7-303170-5000)

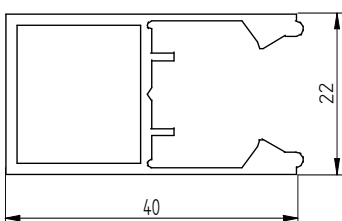


Bewegliche Schiene NA, DO (7-303171-5000)

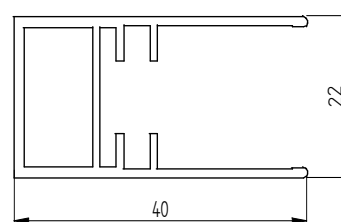


Profile auf dem Rahmen

Profil AL-Seitenschiene 40 mm NA (7-303168-5000)



Profil AL-Oberschiene 40 mm NA (7-303167-5000)



# Insektenschutzgitter Plissee PS2, PS2 V

## Montage in die Leibung

### 1. Installation des Rahmens

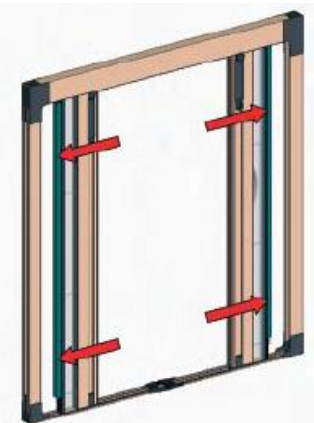
Ins Ober- und Unterprofil legen Sie die Plastikkomponenten siehe unten Detail ein. Entfernen Sie die Schutzfolie aus dem Klebeband und kleben Sie das Ober- und Unterprofil an Stelle der Installation fest. Korrigieren Sie die zufälligen Unterschiede von Länge durch Verschiebung der Kunststoffecken in Stand. Wenn Sie sich wünschen, das Unterprofil zuzuschrauben, dann müssen die Schrauben den versenkten Kopf haben! Das Unterprofil besteht aus zwei Teilen, die miteinander durch die zentrale Plastikkomponente verbunden ist.

Legen Sie die seitlichen Führungsprofile in die Kunststoffecken ein. Zuerst ins Oberprofil und nachfolgend ins Unterprofil, dann schrauben Sie dieses mithilfe der belieferten Schrauben an.



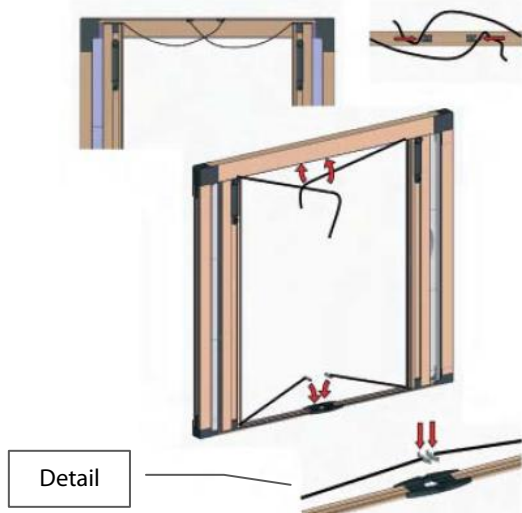
### 2. Einlegen und Befestigung des Insektenschutzgitters KIT

Legen Sie beide Pakete mit dem Insektenschutzgitter KIT ins Ober- und in das Unterprofil ein. Verschieben Sie beide Pakete zu den seitlichen Führungsprofilen. Drücken Sie beide Pakete mit dem Insektenschutzgitter in die seitlichen Profile ein, sofern es an richtige Stelle einsinkt (bis zum Anschlag). Beginnen Sie immer von unten einzudrücken.



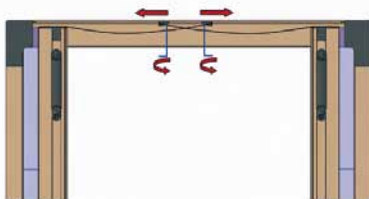
### 3. Einlegen der Schnursperren

Im Unterteil schieben Sie die Schnursperren an ihre Stelle in die zentrale Plastikkomponente siehe Detail ein. Die unteren Schnüre sind aus der Produktion in den annähernden Längen eingestellt. Wenn es nötig ist, dann binden Sie den Knoten um. Der Knoten auf den oberen Schnüren legen Sie an die entsprechende Stelle des Cursors ein (schwarze Plastikkomponente). Die Schnüre aus der rechten Seite sind in den Cursor links eingelegt, die Schnüre aus der linken Seite sind in den Cursor rechts eingelegt.



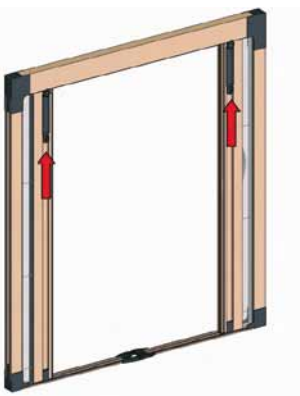
#### 4. Einstellen der Schnur

Mithilfe des belieferten Schlüssels lockern Sie die Schraube auf den Cursors. Spannen Sie die Schnuren durch Verschieben jedes Cursors zu den seitlichen Profilen auf und dann ziehen Sie die Schrauben nach. Nach der kompletten Einrichtung des Insektenschutzgitters schneiden Sie die restliche Länge der Schnur ab.

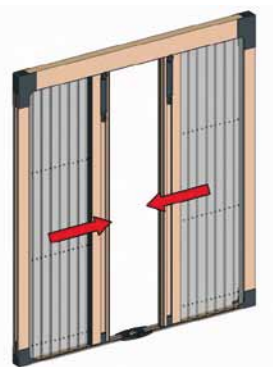


#### 5. Kunststoffkomponenten mit Feder

Legen Sie die Plastikprofile mit Feder der Führungsschiene in den Oberteil des Profils KIT ein. Drücken Sie die Kunststoffkomponente leicht zum Oberprofil und ziehen Sie die Schrauben nach. Das Plastikprofil muss elastisch sein.



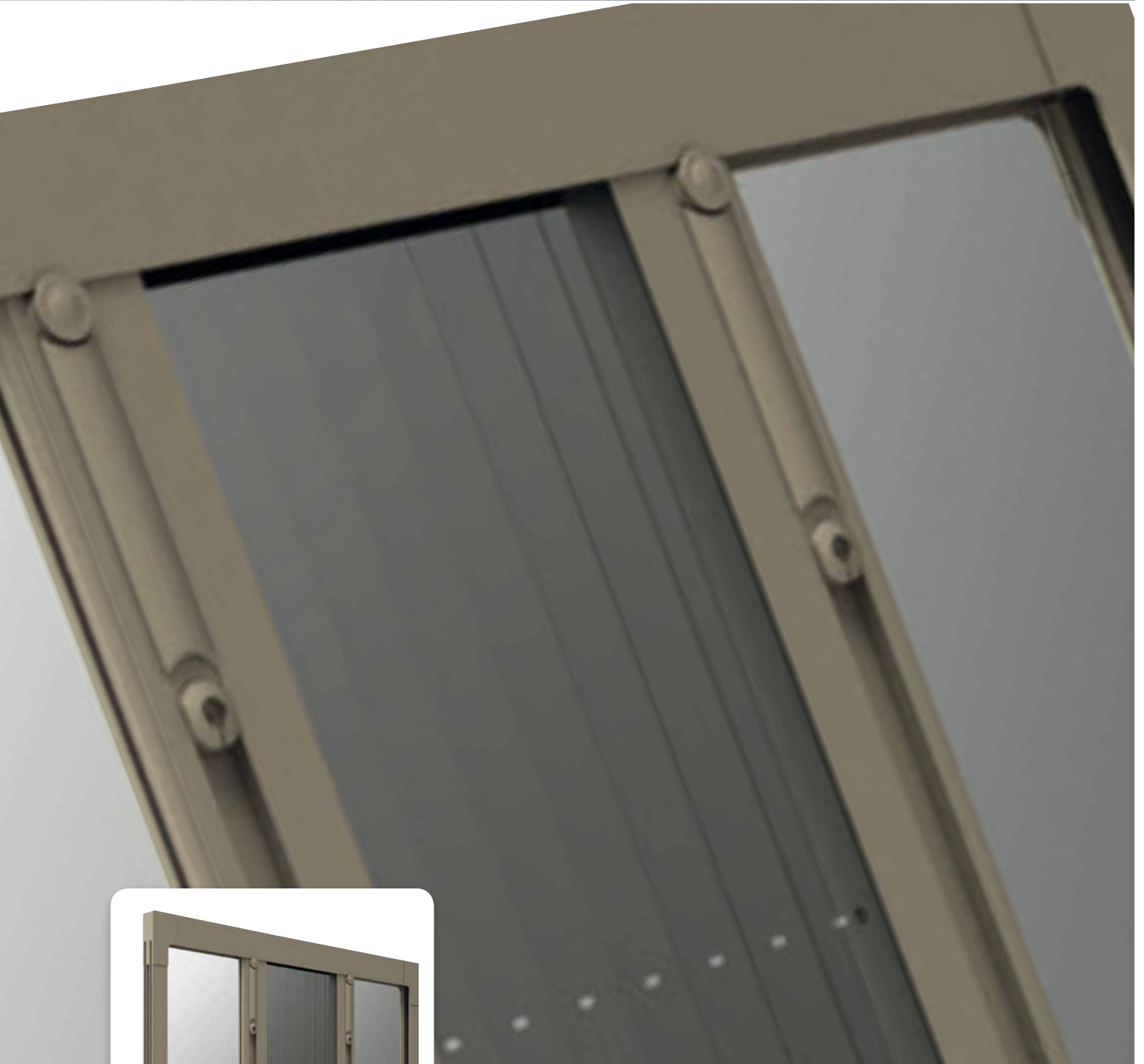
#### 6. Test des richtigen Ganges



#### 7. Bedeckung der zentralen Kunststoffkomponente

Legen Sie die belieferte Kappe in die zentrale Komponente so, dass sie den Knoten bedeckt.



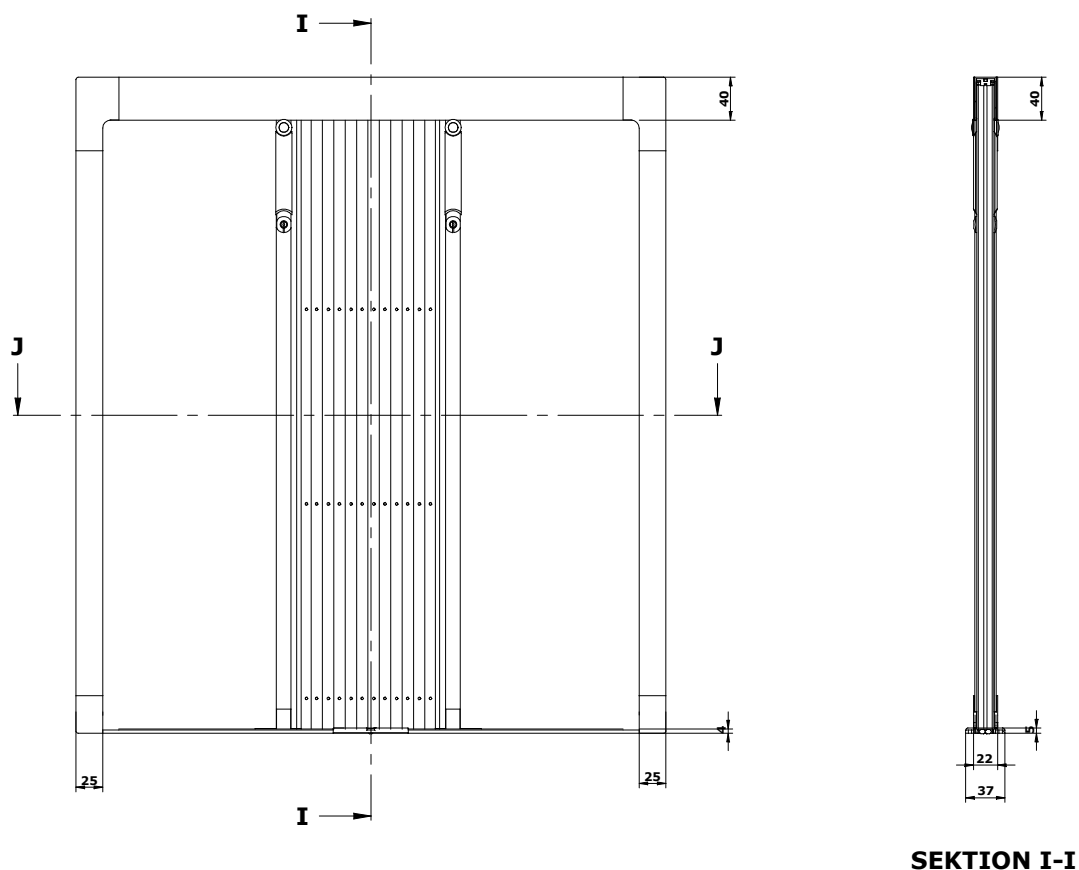


- ▲ Zentral vertikale
- ▲ Unterschiene 4mm
- ▲ Einfache und schnelle Montage
- ▲ Montage in die Leibung und auf dem Rahmen
- ▲ Moderner Design

**ISOTRA** *Quality*

# Insektenschutzgitter Plissee PS3 V

## Grundlegende Produktspezifikation



SEKTION I-I

SEKTION J-J

### Standardmaße

	Min. Breite (mm)	Max. Breite (mm)	Min. Höhe (mm)	Max. Höhe (mm)
PS3 V*	700	2500	1750	3400

\*Nicht-Standard Liefertermin

### Standardfarbe PS3 V

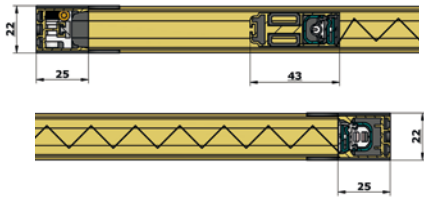
Netzgewebe	Rahmen	Kunststoffteile
grau schwarz	RAL 9010 weiß RAL 1013 Elfenbein RAL 7016 anthrazit RAL 6005 grüne Matte	weiß schwarz braun Elfenbein

Bem.: RAL 7035 Aufpreis

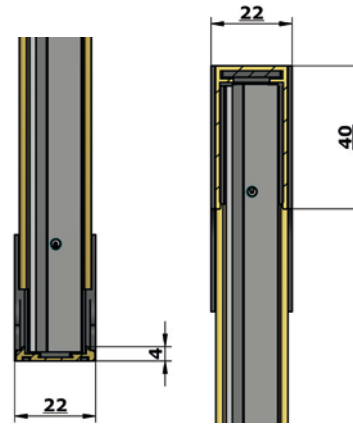
# Insektenschutzgitter Plissee PS3 V

## Profile

Horizontalschnitt

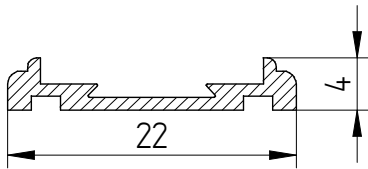


Vertikalschnitt

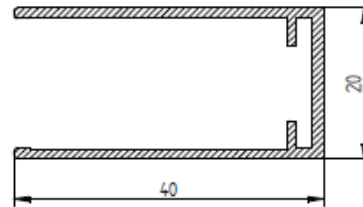


Profile in die Leibung

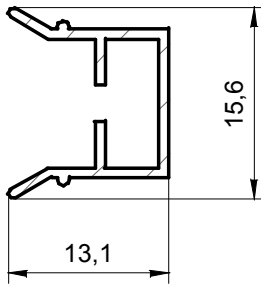
Unterprofil 4 mm NA, DO (7-303169-5000)



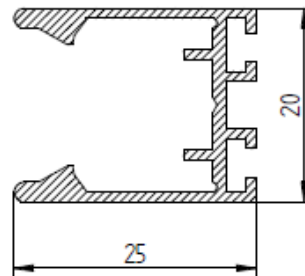
Profil AL-Oberschiene 40 mm DO (7-303172-5000)



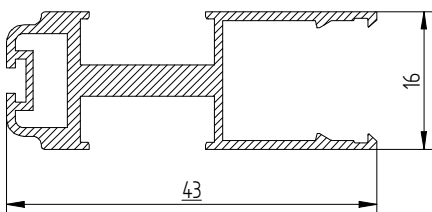
Magnetschiene NA, DO (7-303173-5000)



Profil AL-Seitenschien Start 25 mm DO (7-303170-5000)

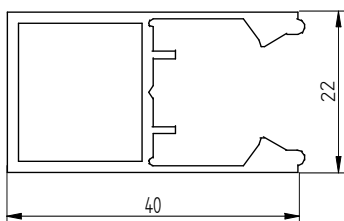


Bewegliche Schiene NA, DO (7-303171-5000)

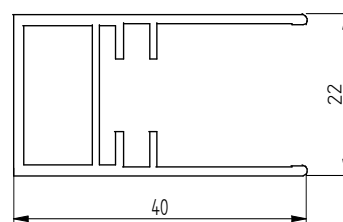


Profile auf dem Rahmen

Profil AL-Seitenschiene 40 mm NA (7-303168-5000)



Profil AL-Oberschiene 40 mm NA (7-303167-5000)



## Insektenschutzgitter Plissee PS3 V

### Montage in die Leibung

#### 1. Rahmen Installation

Entfernen Sie die Schutzfolie aus dem Klebeband und kleben Sie das Ober- und Unterprofil an Stelle der Installation fest. Setzen Sie die zufälligen Unterschiede von Länge durch Verschieben der Kunststoffecken in Stand.

Legen Sie das seitliche Führungsprofil auf der rechten Seite und bohren Sie die Löcher zur Befestigung des Profils aus, nachfolgend auch gleich für das linke Profil. Entnehmen Sie die Profile.



#### 2. Einlegen und Befestigung des Insektenschutzgitters KIT

Legen Sie das Paket mit dem Insektenschutzgitter KIT in die Profile ein. Verschieben Sie das Paket mit dem Insektenschutzgitter und platzieren Sie es in die Mitte.



#### 3. Einlegen des Tuners

Legen Sie den Tuner in die richtigen Kunststoffecken in alle vier Ecken ein. Achten Sie darauf, dass die Schraubenköpfe aus Messing im Tuner sichtbar wären und die Schnüre parallel bleiben würden (nicht überkreuzt). Die Schnüre müssen aus dem Tuner auf der entgegengesetzten Seite als der Schraubenkopf ausgehen.



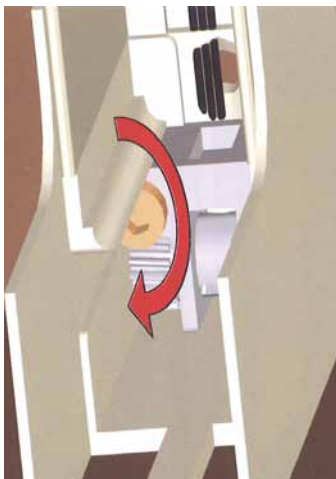
#### 4. Installation des Führungsprofils

Legen Sie das seitliche Führungsprofil auf der rechten Seite in die Kunststoffecken ein. Zuerst ins Oberprofil und nachfolgend ins Unterprofil. Denselben Fortgang führen Sie auch für die linke Seite durch. Mithilfe der belieferten Schrauben befestigen Sie die Profile in die geschaffenen Löcher.



#### 5. Einstellen der Schnüre

Wenn es nötig ist, stellen Sie mittels der Imbusschraube die Schraube im Tuner ein, mit Umdrehung nach links oder nach rechts, für richtiges Einstellen der Schnurspannung so lange, sofern die Bewegung des Insektenschutzgitters glatt ist und der Griff-KIT völlig vertikal ist.



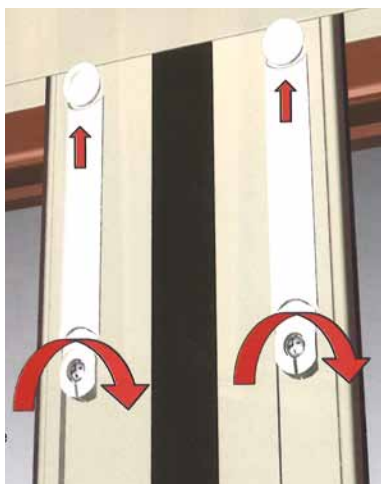
#### 6. Einlegen der Magnetleiste

Kontrollieren Sie Polarität der Magnetleiste und drücken Sie das Magnetprofil ins seitliche Profil ein.



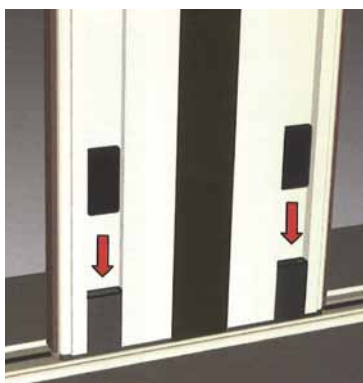
### 7. Plastikprofil mit Feder

Legen Sie das Plastikprofil mit Feder der Führungsschiene in den Oberteil des Profils KIT ein. Drücken Sie die Kunststoffkomponente leicht zum Oberprofil und ziehen Sie die Schrauben nach. Das Plastikprofil muss elastisch sein.



### 8. Griff

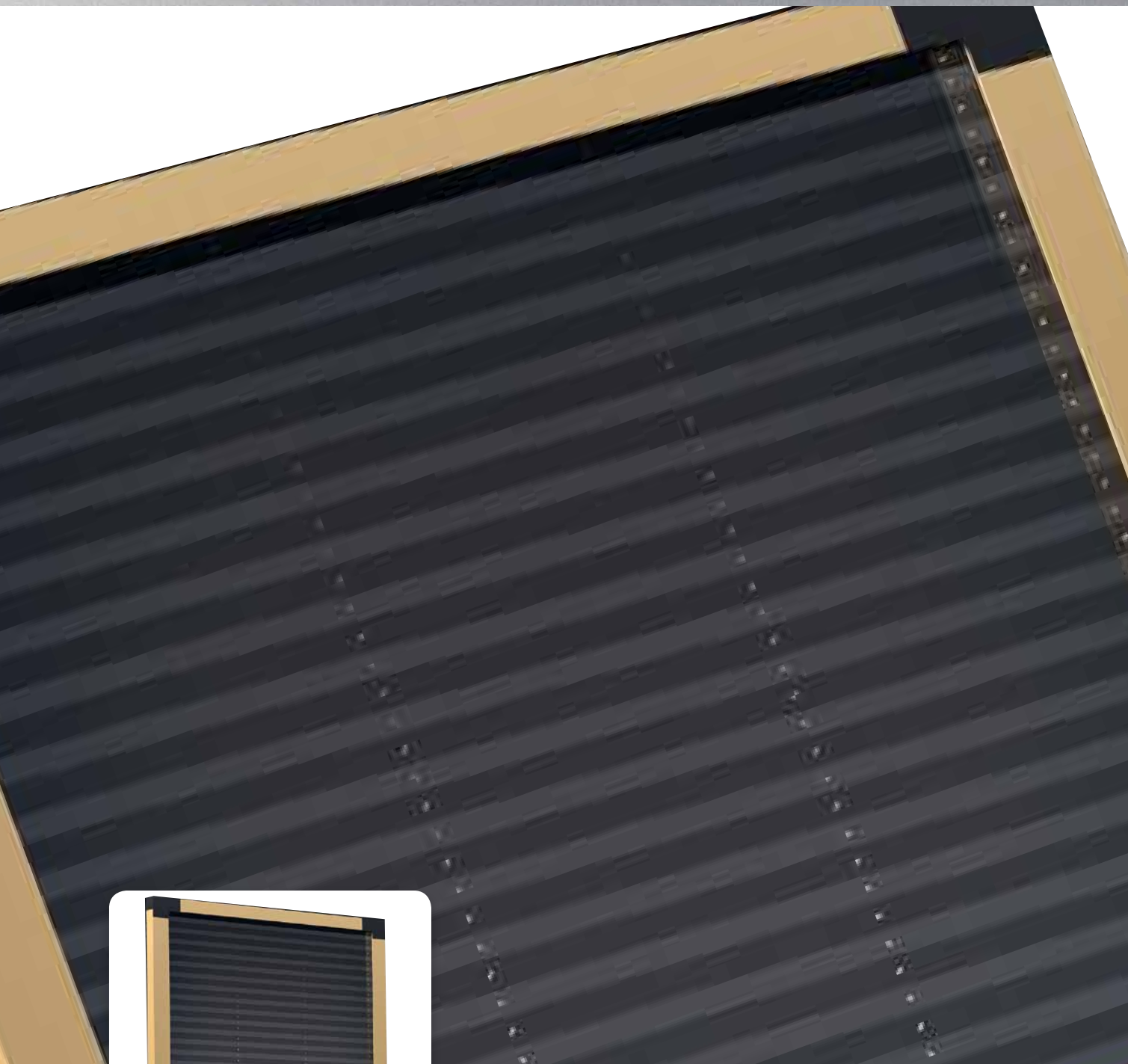
Legen Sie den Griff (wählbarer Teil) ein und dann ziehen Sie diesen mittels der Schraube fest an. Der Insektenschutzgitter kann gemütlich auch ohne Griff bedient werden.



### 9. 2.1.9. Einlegen der Sicherungskomponente

Sicherungskomponente wird in den Unterteil des Rahmens KIT eingelegt. Für bessere Führung KIT im Unterprofil.



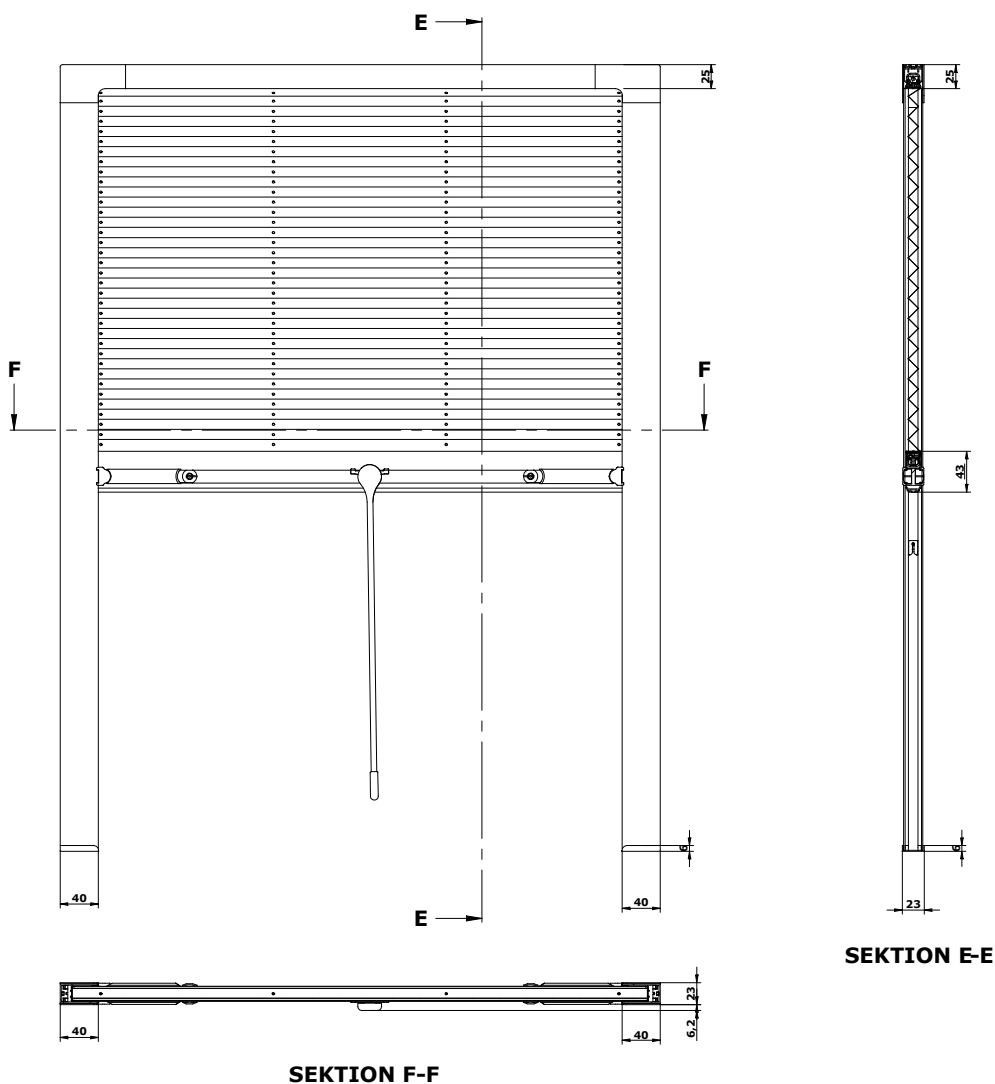


- ▲ Horizontal
- ▲ Montage in die Leibung und auf dem Rahmen
- ▲ Moderner Design

**ISOTRA** *Quality*

# Insektenschutzgitter Plissee PS4 V

## Grundlegende Produktspezifikation



SEKTION E-E

SEKTION F-F

### Standardmaße

	Min. Breite (mm)	Max. Breite (mm)	Min. Höhe (mm)	Max. Höhe (mm)
PS4 V*	850	2050	800	2500

\*Nicht-Standard Liefertermin

### Standardfarbe PS4 V

Netzgewebe	Rahmen	Kunststoffteile
grau schwarz	RAL 9010 weiß RAL 1013 Elfenbein RAL 7016 anthrazit RAL 6005 grüne Matte	weiß schwarz braun Elfenbein

Bem.: RAL 7035 Aufpreis

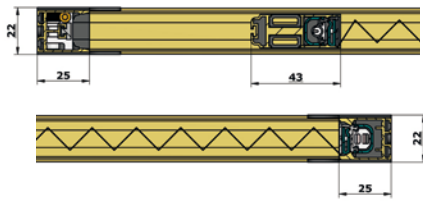
### Optionales Zubehör

Abkürzung 1	Abkürzung 2	Bezeichnung
6-019672-0350 6-019672-0600 6-019672-0900 6-019672-1200	SC 410/350 SC 410/600 SC 410/900 SC 410/1200	Betätigungsstange 350 mm Betätigungsstange 600 mm Betätigungsstange 900 mm Betätigungsstange 1200 mm

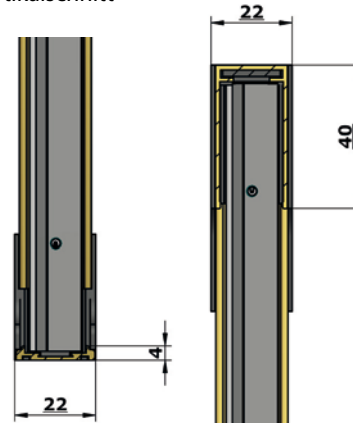
# Insektenschutzgitter Plissee PS4 V

## Profile

Horizontalschnitt

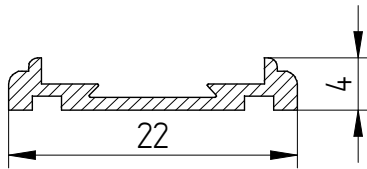


Vertikalschnitt

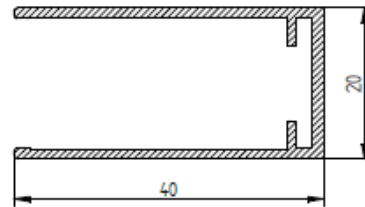


Profile in die Leibung

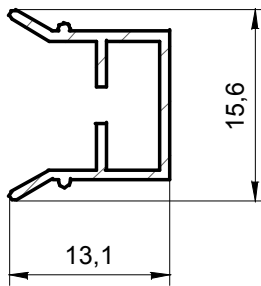
Unterprofil 4 mm NA, DO (7-303169-5000)



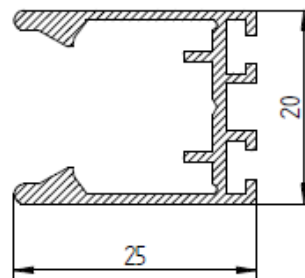
Profil AL-Oberschiene 40 mm DO (7-303172-5000)



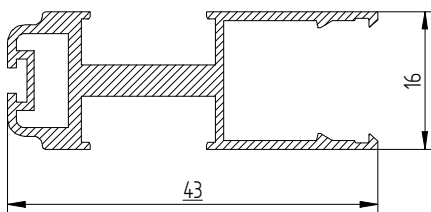
Magnetschiene NA, DO (7-303173-5000)



Profil AL-Seitenschien Start 25 mm DO (7-303170-5000)

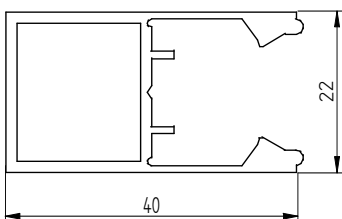


Bewegliche Schiene NA, DO (7-303171-5000)

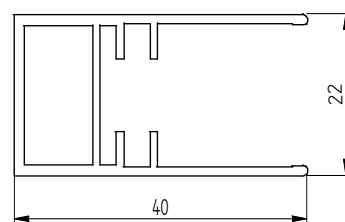


Profile auf dem Rahmen

Profil AL-Seitenschiene 40 mm NA (7-303168-5000)



Profil AL-Oberschiene 40 mm NA (7-303167-5000)

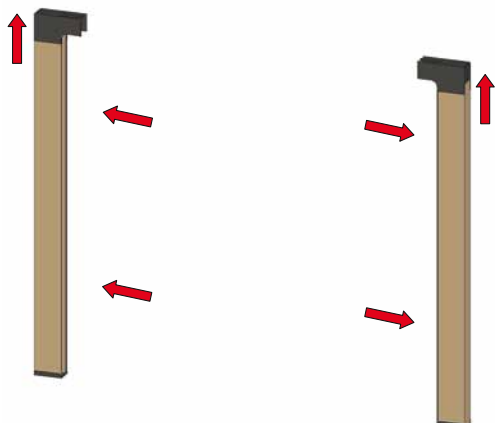


## Insektenschutzgitter Plissee PS4 V

### Montage in die Leibung

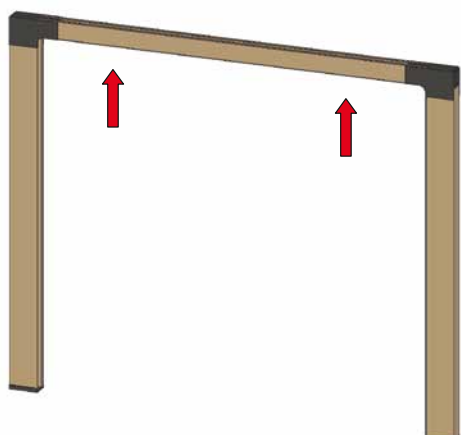
#### 1. Einlegen der Rahmen

Entfernen Sie die Schutzfolie aus dem Klebeband und befestigen Sie die seitlichen Führungsprofile. Durch Verschieben der Kunststoffecken setzen Sie jede beliebigen Abweichungen von der Quadratform des Insektenschutzgitters in Stand.



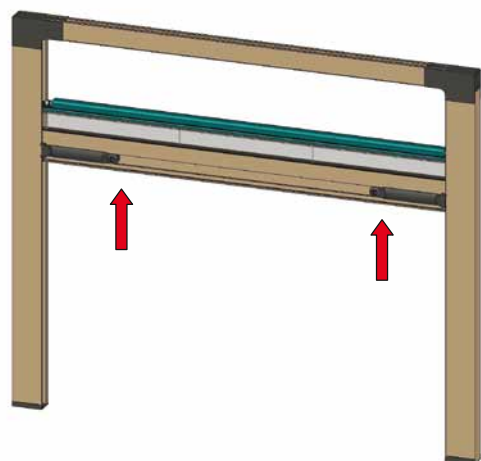
#### 2. Befestigung des Oberprofils start

Legen Sie das Oberprofil start in die entsprechenden Kunststoffecken ein. Bohren Sie die Löcher zur Befestigung des Oberprofils (diese Löcher sollten mit den Löchern im Profil korrespondieren). Bringen Sie diese mithilfe der belieferten Schrauben an.



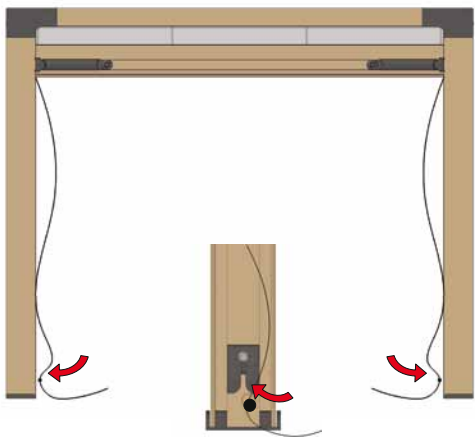
#### 3. Einlegen und Befestigung des Insektenschutzgitters KIT

Legen Sie das Paket mit dem Insektenschutzgitter KIT in die Profile ein. Verschieben Sie das Paket in die Richtung zum Oberprofil start. Legen Sie das Paket ins Oberprofil ein, sofern es an richtige Stelle einsinkt (ganz völlig).



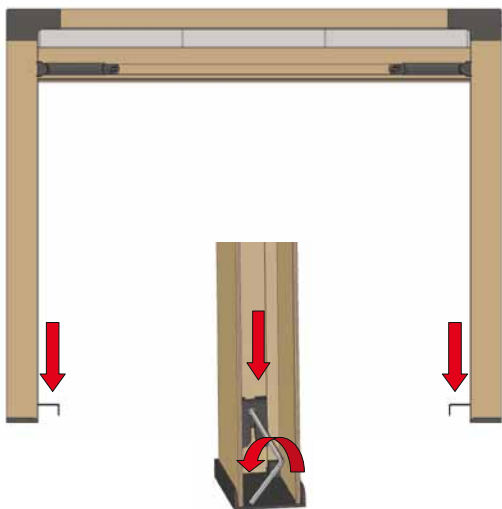
#### 4. Einlegen der Schnur Sperren

Legen Sie die Knoten der Schüre an die entsprechende Stelle im Cursor für Schnurspannung (schwarze Kunststoffkomponente) ein.



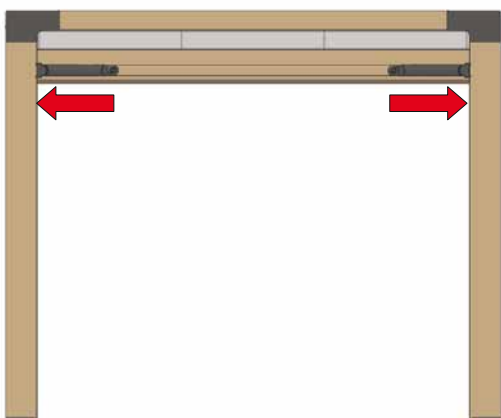
#### 5. Einstellen der Schnur

Wenn es nötig ist, stellen Sie mittels der Imbusschraube die Schraube im Tuner ein, mit Umdrehung nach links oder nach rechts, für richtiges Einstellen der Schnurspannung so lange, sofern die Bewegung des Insektenschutzgitters glatt ist und der Griff-KIT völlig vertikal ist.



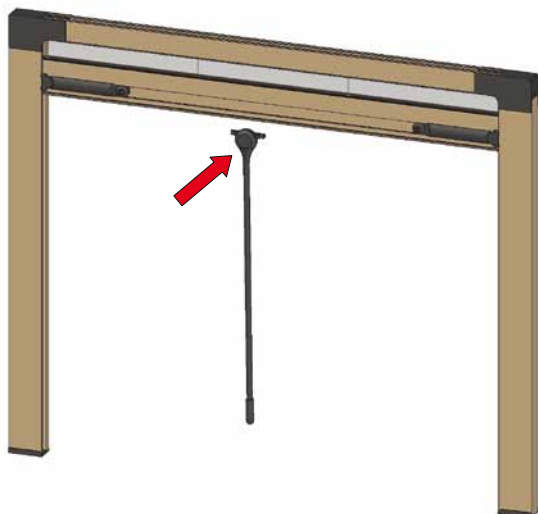
#### 6. Kunststoffkomponenten mit Feder

Legen Sie die Plastikprofile mit Feder der Führungsschiene ins Profil ein und verschieben Sie diese zu den seitlichen Führungsprofilen. Drücken Sie die Kunststoffkomponente leicht zu den Profilen und ziehen Sie die Schrauben nach. Das Plastikprofil muss elastisch sein.

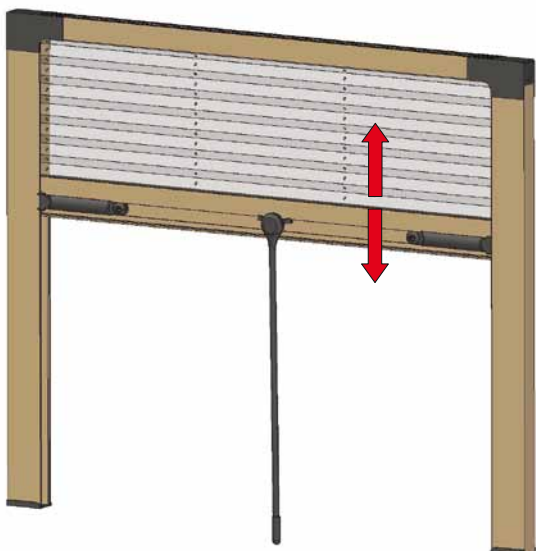


### 7. Einlegen der Betätigungsstange

Legen Sie die belieferte Betätigungsstange so ein, dass sie an ihre Stelle im Trägerprofil einsinkt.

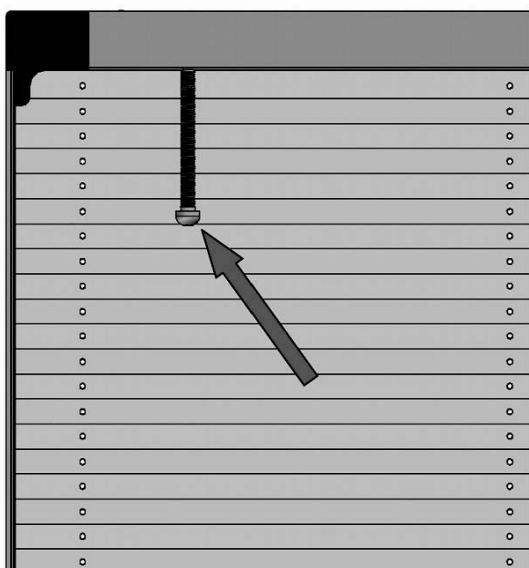


### 8. Test des Insektenschutzgitters



### 9. Demontage (für Reinigung)

Für die Demontage legen Sie die Schraube ins Loch im Profil ein, durch ihr Anschrauben kann KIT demontiert werden.

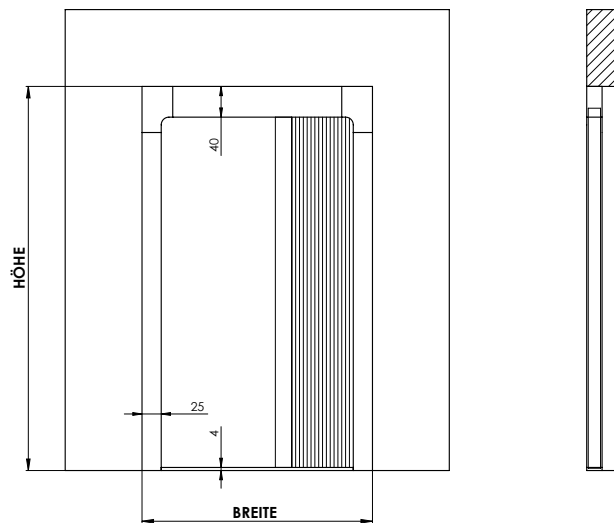


## Insektenschutzgitter Plissee PS1, PS1 V, PS2, PS2 V, PS3 V

### Ausmessung

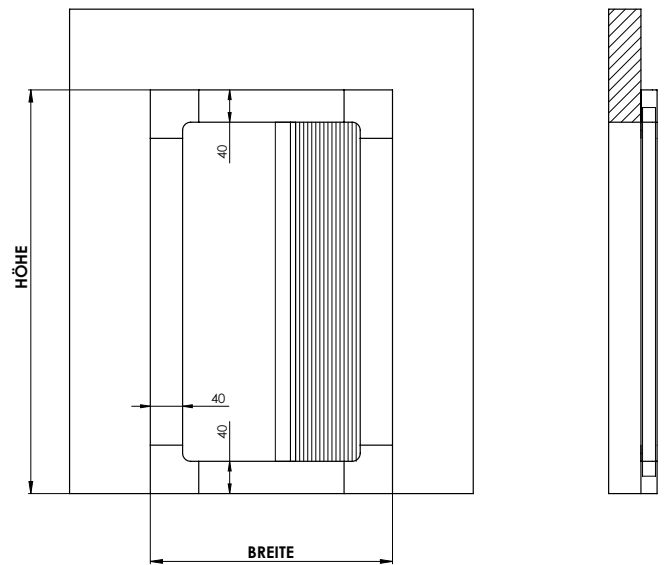
#### Ausmessung in die Leibung

Es wird die Breite und Höhe der Öffnung, in die das Netz befestigt wird, ausgemessen. Die Ausmessung führen wir in drei Punkten durch, wir geben den kleinsten Wert an.



#### Ausmessung auf dem Rahmen

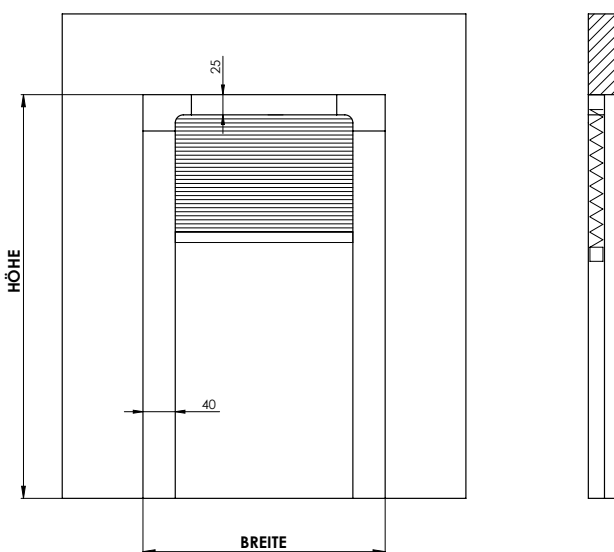
Es wird das Außenmaß des Netzes ausgemessen.



## Insektenschutzgitter Plissee PS4 V

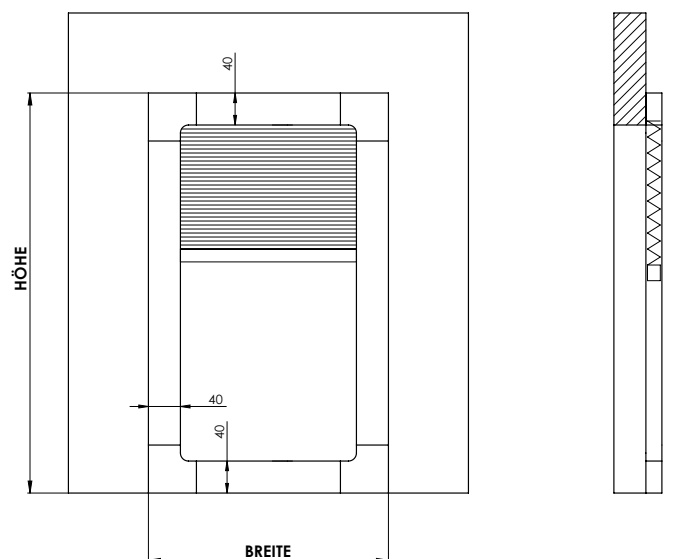
### Ausmessung

Es wird die Breite und Höhe der Öffnung, in die das Netz befestigt wird, ausgemessen. Die Ausmessung führen wir in drei Punkten durch, wir geben den kleinsten Wert an.



#### Ausmessung auf dem Rahmen

Es wird das Außenmaß des Netzes ausgemessen.



### Pakethöhe des Insektenschutzgitter PLISSE in geschlossenem Zustand:

Breite	Pakethöhe	
	Montage in die Leibung	Montage auf den Rahmen
bis 700 mm	78 mm	79 mm
bis 1000 mm	88 mm	89 mm
bis 1300 mm	98 mm	99 mm
bis 1800 mm	108 mm	109 mm
d bis o 2800 mm	118 mm	119 mm

\*Die Pakethöhe des Insektenschutzgitters PLISSE umfasst Startrahmen + gefaltetes Netz+ beweglicher Rahmen





**ISOTRA a.s.**

Bílavecká 2411/1, 746 01 Opava  
Tschechische Republik

Tel.: **+420 553 685 111**  
E-mail: [isotra@isotra.cz](mailto:isotra@isotra.cz)

[www.isotra-jalousien.de](http://www.isotra-jalousien.de)

Ausgabe: 05/2026

**ISOTRA Partner**



*... schützen ihre Privatsphäre.*