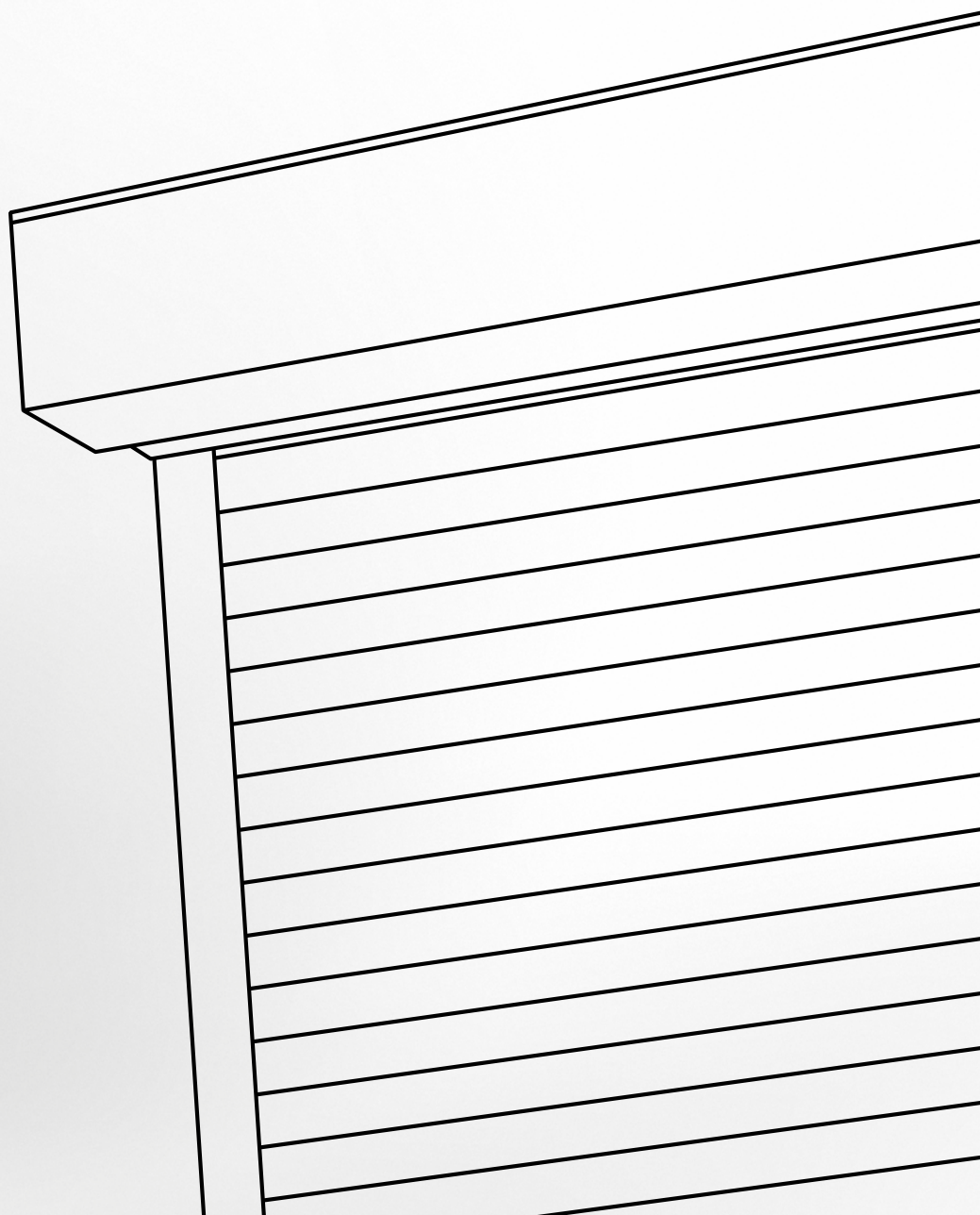




TECHNISCHES HANDBUCH

AUSSENROLLLÄDEN



Inhaltverzeichnis

Produkt-CE-Zeichen	3
Produkttoleranzen	4
Außenrollläden Vivera/Vivera-Sectra	5
Grundlegende Produktspezifikation	5
Ausmessung und Montage	9
Schematic Sections	15
Außenrollläden in den Sturz HELUZ	20
Grundlegende Produktspezifikation	20
Ausmessung und Montage von Rollladen in den Sturz HELUZ	23
Außenrollläden ROLOSA	27
Grundlegende Produktspezifikation	28
Ausmessung und Montage	35
Außenrollläden SALVIS	41
Grundlegende Produktspezifikation	42
Ausmessung und Montage	47
Motoren	61
Bedienungs - und Wartungsanleitung	63
VIVERA SOLAR, SECTRA SOLAR	66
Kasten	68
Führungsleiste	75
Lamelle	78
Komponenten	79

Produkte dieser Sortimentsgruppe werden immer von Innen gemessen.

ISOTRA*Quality*

Eine Marke, die eine langjährige Tradition, unzählige Investitionen in die eigene Entwicklung, die Verwendung von Qualitätswerkstoffen, die technologische Reife, die zuverlässige Arbeit mehrerer Hunderten Mitarbeiter und viele weitere Parameter symbolisiert, die eine Gesamtheit bilden - das Finalprodukt der ISOTRA.

Produkt-CE-Zeichen

Alle Außenrollläden der Firma ISOTRA a.s. erfüllen der Standard ČSN EN 13659:2007

Europäische Konformitätszeichen CE – Markierung auf Produkten:



Europäische Konformitätszeichen CE – Markierung auf den kommerziellen Begleitdokumenten:

ISOTRA a.s. Bílovecká 2411/1, 746 01 Opava 07	ISOTRA a.s. Bílovecká 2411/1, 746 01 Opava 07	ISOTRA a.s. Bílovecká 2411/1, 746 01 Opava 24	ISOTRA a.s. Bílovecká 2411/1, 746 01 Opava 24
EN 13659:2015 VIVERA CPR 020/2017 Externe Sonnenblende Windbeständigkeit: 0 - 6 Der zusätzliche thermische Widerstand ΔR: 0,18 m ² .K/W Gesamtdurchlässigkeit Sonnenenergie g _{tot} : 0,026 - 0,08	EN 13659:2015 HELUZ CPR 021/2017 Externe Sonnenblende Windbeständigkeit: 0 - 6 Der zusätzliche thermische Widerstand ΔR: 0,18 m ² .K/W Gesamtdurchlässigkeit Sonnenenergie g _{tot} : 0,026 - 0,08	EN 13659 ROLOSA CPR 056/2024 Externe Sonnenblende Windbeständigkeit: 0 - 6 Der zusätzliche thermische Widerstand ΔR: 0,18 m ² .K/W Gesamtdurchlässigkeit Sonnenenergie g _{tot} : 0,026 - 0,08	EN 13659 SALVIS CPR 057/2024 Externe Sonnenblende Windbeständigkeit: 0 - 6 Der zusätzliche thermische Widerstand ΔR: 0,18 m ² .K/W Gesamtdurchlässigkeit Sonnenenergie g _{tot} : 0,026 - 0,08

Norm EN 13659 - Beschränkung der Betätigungskraft bei der manuellen Betätigung

Gewicht der Rollladenbewehrung in Abhängigkeit von den Werten des Lamellengewichts (kg/m²) und Rollladengesamtflächen (m²)

Lamellen- verwendung	m ²	M 317; M 328; MY 442											M 317; MY 442		MY 442			
		0,5	1,0	1,5	2,0	2,5	3,0	3,5	4,0	4,5	5,0	5,5	6,0	6,5	7,0	7,5	8,0	8,5
Lamellentyp	kg/m ²	Gewicht der Rollladenbewehrung (kg) *																
M 317	2,80	1	3	4	6	7	8	10	11	13	14	15	17	18				
M 328	2,60	1	3	4	5	7	8	9	10	12	13	14						
MY 442	2,85	2	3	5	7	9	10	12	14	16	17	19	21	22	24	26	28	29

* Das Gewicht der Rollladenbewehrung ist aufgerundet!

Bedienung	Max. Bewehrungsgewicht (kg)
Schnur	5
Gurt	9
Aufwickler mit Kurbel Band/Schnuro	9
Kurbel	15
Feder	15
motor	29

Auswahl der Betätigungsart in Abhängigkeit vom Gewicht der Rollladenbewehrung (kg)

	m ²	0,5	1,0	1,5	2,0	2,5	3,0	3,5	4,0	4,5	5,0	5,5	6,0	6,5	7,0	7,5	8,0	8,5
Lamellentyp	kg/m ²																	
M 317	2,80	6	6	6	1,2,3,4,5	1,2,3,4,5	1,2,3,4,5	4,5	4,5	4,5	4,5	4,5	5	5				
M 328	2,60	6	6	6	6	1,2,3,4,5	1,2,3,4,5	1,2,3,4,5	4,5	4,5	4,5	4,5						
MY 442	3,45	6	6	6	1,2,3,4,5	1,2,3,4,5	4,5	4,5	4,5	5	5	5	5	5	5	5	5	5

Erläuterungen

Gurt	1
Schnur	2
Aufwickler mit Kurbel Band/Schnur	3
Kurbel	4
Motor	5
Alle Betätigungsarten	6

PRODUKTTOLERANZEN

Hersteller: **ISOTRA a.s., Bílovecká 2411/1, 746 01 Opava, IČ: 47679191**

Produkt: **AUSSENROLLLÄDEN**

Diese Übersicht soll Ihnen helfen, zulässige Grenzmaße (Übereinstimmung/Nichtübereinstimmung) zu erkennen. Gleichzeitig soll Ihnen dieses Blatt bei der Argumentation gegen unberechtigte Kundenbeanstandungen behilflich sein.

Aussenrollläden setzen sich aus einer großen Anzahl von Metall- und Textilelementen mit verschiedenen Materialeigenschaften und Herstellungstoleranzen zusammen. Auch trotz optimal ausgewählter Produkte kann es angesichts dieser Produkttoleranzen auch bei einer Neumontage zu Abweichungen von der Idealfunktion kommen.

Außerdem sind Aussenrollläden ständig Wittereeinflüssen, vor allem jedoch schwankenden Temperaturen, Witterungseinflüssen und Schmutz ausgesetzt. Diese beeinflussen die Funktion und das Aussehen der Aussenrollläden.

Differenzen von den Tabellen-Grenzwerten können in gewissem Ausmaß von unseren Techniken korrigiert werden.

Bedenken Sie, bitte:

Die angeführten Grenzwerte wurden ausgehend vom derzeitigen aktuellen Stand der Technik, anhand entsprechender technischen Normen und aufgrund langjähriger Erfahrungen geschaffen.

Diese Tabellen-Grenzwerte sind lediglich für Aussenrollläden im Rahmen ihrer genehmigten Herstellungsabmessungen gültig, die Sie unserem aktuellen Katalog entnehmen können.

	Eigenschaft	Beschreibung der Abweichung	Toleranz
1	Rollladenbreite	Rollladenbreite bis 2000 mm	+0, -3mm
		Rollladenbreite von 2000 mm bis 4000 mm	+0, -4mm
		Rollladenbreite über 4000 mm	+0, -5mm
2	Rollladenhöhe	Rollladenhöhe bis 1500mm	+0, -4mm
		Rollladenhöhe von 1500 bis 2500mm	+0, -6mm
		Rollladenhöhe über 2500mm	+0, -10mm
3	Krümmung des Panzers	Abweichung von der Gleichmäßigkeit	max. 15mm
4	Schräger Gang des Panzers	Abweichung von der Gleichmäßigkeit	+/- 10mm
5	Länge des Rollladen Ganges	Ununterbrochene Motorlaufzeit	max. 4 Minuten
6	Lichtdurchlässigkeit-gemäß ČSN EN 14501	Im geschlossenen Zustand kein horizontaler Durchblick von außen nach innen.	zulässig
		Im geschlossenen Zustand kein horizontaler Durchblick von innen nach außen.	zulässig
7	Geräusche	Gang- und Abschaltgeräusche sind von der jeweiligen technischen Lösung gegeben.	zulässig
		Geräusche in Abhängigkeit von der Windstärke.	zulässig

Vivera

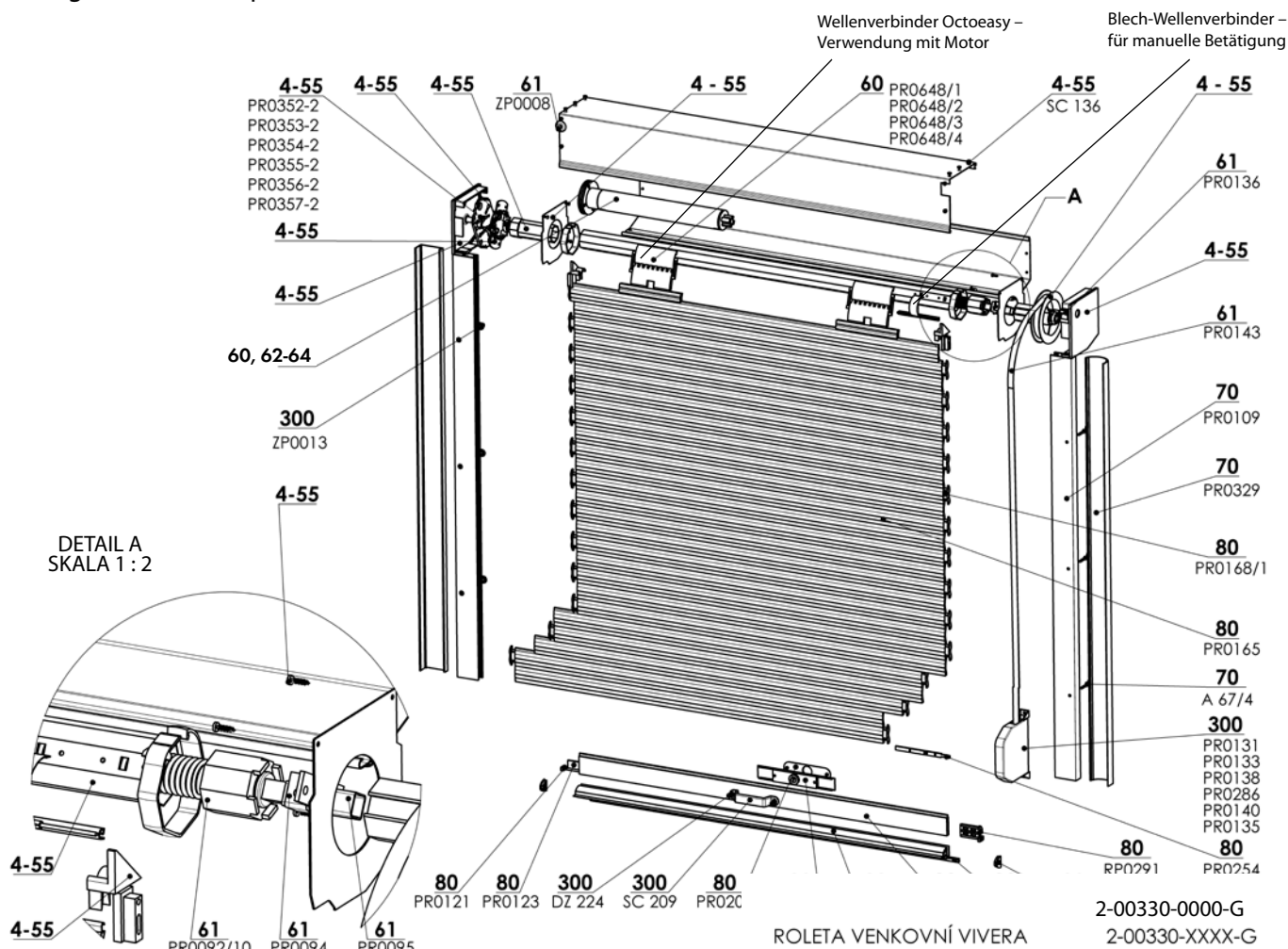


- ▲ Hoher Grad der Abblendung und Geräuschminderung
- ▲ Komfort durch Motorbedienung möglich
- ▲ Geeignet für die Zusatzmontage an den Fensterrahmen oder an die Fassade
- ▲ Geeignet für das Verputzen unter die Fassade oder das Wärmeschutzsystem
- ▲ Aluminiumlamellen gefüllt mit PUR Schaum
- ▲ Ausführungsmöglichkeit mit integriertem Insektennetz

ISOTRA *Quality*

Außenrollladen Vivera/Vivera-Sectra

Grundlegende Produktspezifikation



Betätigung

- Schnur - es dient zum Heraufziehen und Herablassen der Rollläden. Die Schnur Ø 4,5 weiß oder braun.
- Band - es dient zum Heraufziehen und Herablassen der Rollläden. Das Band mit einer Breite von 14 mm weiß oder braun.
- Kurbel - sie dient zum Heraufziehen und Herablassen der Rollläden. Die Kurbel besteht aus Kunststoff und Stahl (Rohr Ø 15,5 mm oder Ø 13 mm). Die Durchführung bzw. der Durchgang der Kurbel unter einem Winkel von 45° oder 90°.
- Feder - sie dient zum Heraufziehen und Herablassen der Rollläden. Der Rollladen wird manuell betätigt, wobei die Rückaufwicklung der Rollläden von einer in der Welle gelagerten vorgespannten Feder gewährleistet wird. Welle mit einem Durchmesser von 40 mm. Es ist nötig die Lamellen ohne Löcher zu benutzen.
- Kurbelschnuraufwickler - er dient zum Heraufziehen und Herablassen der Rollläden. Die Farbe ist weiß oder braun.
- Kurbelbandaufwickler - er dient zum Heraufziehen und Herablassen der Rollläden. Die Farbe ist weiß oder braun.
- Motor - mit einem Drehmoment von 4 - 20 Nm wird eine Achtkantwelle mit einem Durchmesser von 40 mm oder 60 mm eingebaut. In Abhängigkeit von den Rollladenmaßen können nur mit einem Motor auch mehrere Rollläden gleichzeitig betätigt werden.

Standardmaße

Vivera

Lamelle	Betätigung	Breite (mm)		Höhe (mm)		garantierte Fläche (m ²)
		min.	max.	min.	max.	max.
M328	Schnur, Band	450	2700	800	4350	3,5
	Kurbel, Motor	450	2700	800	4350	5,8
	Feder	900	-	-	-	5,6 (17 kg)
M317	Schnur, Band	450	2900	800	4340	3,2
	Kurbel, Motor	450	2900	800	4340	6,5
MY442	Motor	450	4000	800	2860	8,5

Standardmaße

Vivera-Sectra

Lamelle	Breite (mm)		Höhe (mm)		garantierte Fläche (m ²)
	min.	max.	min.	max.	max.
M328, M317	450	1800	800	2500	3

Bei motorisch gesteuerten Rollläden muss zur Ermittlung der Kastenhöhe, zu der vorhandenen Gesamthöhe 100mm dazu gerechnet werden, da der Motor im Kasten mehr Platz verbraucht. Nach Ermittlung der Kastenhöhe müssen die 100mm wieder abgezogen werden. Bei manuell angetriebenen Rollläden entfällt dieser Zuschlag.

Die maximale Breite der gemeinsamen Box für Aussenrollläden ist 5,5 m, für Unterputzvariante 4 m.

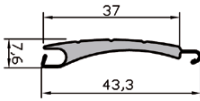
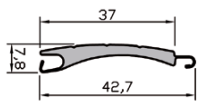
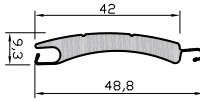
VIVERA (2-00330-0000)

Position	Bezeichnung	Abkürzung	Zeichnungsnummer
4-55	Kasten		2-00337-XXXX
4-55	Niete Al 4x10 Din 7337 A	SC 136	6-002680-XXXX
60	Motoren (SOMFY)		2-00534-0000
60	Haken Octoeasy - einen Artikel, Welle 40mm, Box 125-166	PR0648/1	6-013917-0000
60	Haken Octoeasy - einen Artikel, Welle 60mm, Box 125-166	PR0648/2	6-013918-0000
60	Haken Octoeasy - zwei Artikel, Welle 40mm, Box 180-206	PR0648/3	6-013919-0000
60	Haken Octoeasy - zwei Artikel, Welle 60mm, Box 180-206	PR0648/4	6-013920-0000
61	Manuelle Betätigung		2-00790-0000
61	Gurtband 14 mm braun/grau	PR0143/XXXX	6-001916-XXXX
61	Gurtleitrolle - weiß/braun	PR0136/XXXX	6-001920-XXXX
61	Feder OCTO 40 - 600 mm	PR0092/10	6-002684-0000
61	Federhalter MINI für max. 30kg	PR0094	6-002693-0000
61	Reduzierung für VR30	PR0095	6-002694-0000
61	Kabeldurchführung aus plastik, schwarz		6-017078-0000
62	Motoren(GEIGER)		2-00565-0000
63	Motoren (BECKER)		2-01297-0000
64	Motoren (ELERO)		2-01751-0000
64	Motoren (ISOTRA BASIC)		6-019175-XXXX
70	Führungsschiene A3	PR0109/XX	6-001786-XXXX
70	Zaoblený kryt vodič lišty FAR-ES	PR0329/XX	6-003880-XXXX
70	Schraube 3,5x9,5 DIN 7504 M, Zn	A 67/4	6-003096-0000
80	Arretierclipse	PR0168/1	3-02239-0000
80	Lamelle		2-00616-0000
80	Aluminium-Rollladenlamelle M 317 - ohne Lichtschlitze	PR0165/XX/B	6-002606-XXXX
80	Aluminium-Rollladenlamelle		siehen Lamelle
80	Klinke 10x3 mm zu Endlamelle 8 mm	PR0254	6-002685-0000
80	Drehstopp ABS - schwarz - Paar	RP0291/200	6-006288-0001
80	Endkappen für SL-ES, schwarz	PR0332/9004	6-012002-9004
80	Spezial-Schlussleiste für den Sicherheitsrollladen SL-ES, weiß	PR0331/XXXX	6-012001-XXXX
80	Dichtungseinlage rund zu Endlamelle	PR0288	6-003664-0000
80	Spezial-Schlussleiste für den Sicherheitsrollladen SL-ES	PR0431/XX	6-010977-XXXX
80	Anschlagstopfen drehbar Poly, transparent - Paar	PR0121	6-001866-0000
80	Zylinderschloss zu KL rund weiß/braun/grau	PR0207/XX	6-002131-XXXX
80	Schlossabdeckung für KL rund weiß/braun/grau	PR02208/XX	6-002133-XXXX
80	Beschwerungseisen 18x3	PR0123	6-001869-0000
300	Verpackungszubehör		2-00690-0000
300	Selve-Gurtwickler, ohne Gurt - weiß/braun	PR0131/XXXX	6-001908-XXXX
300	Selve-Gurteinlasswickler, ohne Gurt - weiß/braun	PR0133/XXXX	6-001913-XXXX
300	Selve-Gurt-Kurbelwickler, ohne Gurt - weiß/braun	PR0138/XXXX	6-001914-XXXX
300	Selve-Gurthalbeinlasswickler, ohne Gurt - weiß/braun	PR0286/XXXX	6-003640-XXXX
300	Selve-Schnur-Kurbelwickler, ohne Schnur - weiß/braun	PR0140/XXXX	6-001954-XXXX
300	Selve-Schnurwickler, ohne Schnur - weiß/braun	PR0135/XXXX	6-001911-XXXX
300	äußerer Aluminiumgriff weiß/braun	SC 209 XXXX	6-001387-XXXX
300	Deckel abdecken 10 mm	ZP0013/XXXX	6-002066-0000
300	Schraube 2,9x6,5, DIN 7981 C,H, Zn	DZ 224	6-003135-0000
330	Motorlagerplatte MLP.2 125	PR0352-2	6-012064-01252
330	Motorlagerplatte MLP.2 138	PR0353-2	6-012064-01382
330	Motorlagerplatte MLP.2 150	PR0354-2	6-012064-01502
330	Motorlagerplatte MLP.2 165	PR0355-2	6-012064-01652
330	Motorlagerplatte MLP.2 180	PR0356-2	6-012064-01802
330	Motorlagerplatte MLP.2 205	PR0357-2	6-012064-02052

Technische Elektromotorparameter

Welle	Max. Rolladenfläche	Drehmoment	Drehzahlen	Max. Laufzeit	Anschlusswert	Schutzart	Kabellänge
40	3,8 m ²	4 Nm	14ot./min.	4 min.	65 W	IP44	3 m
40	5,8 m ²	9 Nm	14ot./min.	4 min.	100 W	IP44	3 m
60	7,9 m ²	15 Nm	17ot./min.	4 min.	140 W	IP44	1 m
60	4,1 m ²	6 Nm	17ot./min.	4 min.	90 W	IP44	1 m
60	5,3 m ²	8 Nm	17ot./min.	4 min.	90 W	IP44	1 m
60	6,6 m ²	10 Nm	17ot./min.	4 min.	120 W	IP44	1 m
60	7,8 m ²	20 Nm	17ot./min.	4 min.	160 W	IP44	1 m

Lamelle

Standard		
M317	M328	MY442
Vivera, Heluz	Vivera, Heluz	Vivera, Heluz
Al	Al	Al
		

Technische Daten (mm)	M317	M328	MY442
Abdeckhöhe	37	37	42
Dicke	7,6	7,8	9,3
Materialstärke	0,3	0,28	0,3
Gewicht	2,8 kg/m ²	2,6 kg/m ²	2,85 kg/m ²
Max. Breite	2900	2700	4000
Max. Fläche	6,5 m ²	5,8 m ²	8,5 m ²

Vivera

Aufwickeltabelle für 40 mm Welle Achtkant*

Boxgröße	Lamelle					
	M317		M328		MY442	
	Rolladenhöhe (mm)					
	manuelle Betätigung	Motor	manuelle Betätigung	Motor	manuelle Betätigung	Motor
125	1270	1170	1390	1290	-	-
138	1600	1500	1720	1620	-	-
150	2090	1990	2160	2060	-	-
165	2720	2620	2640	2540	-	-
180	3260	3160	3260	3160	-	-
205	4350	4250	4360	4260	-	-

Aufwickeltabelle für 60 mm Welle Achtkant*

Boxgröße	Lamelle					
	M317		M328		MY442	
	Rolladenhöhe (mm)					
	manuelle Betätigung	Motor	manuelle Betätigung	Motor	manuelle Betätigung	Motor
125	-	780	-	970	-	660
138	-	1220	-	1480	-	950
150	-	1700	-	1960	-	1240
165	-	2250	-	2430	-	1800
180	-	2960	-	2950	-	2260
205	-	4070	-	4010	-	2860

Vivera-Sectra

Aufwickeltabelle für 40 mm Welle Achtkant*

Boxgröße	Lamelle					
	M317		M328		MY442	
	Rolladenhöhe (mm)					
	manuelle Betätigung	Motor	manuelle Betätigung	Motor	manuelle Betätigung	Motor
138	1110	1010	1170	1070	-	-
150	1630	1530	1790	1690	-	-
165	2230	2130	2340	2240	-	-
180	2500	2400	2500	2400	-	-

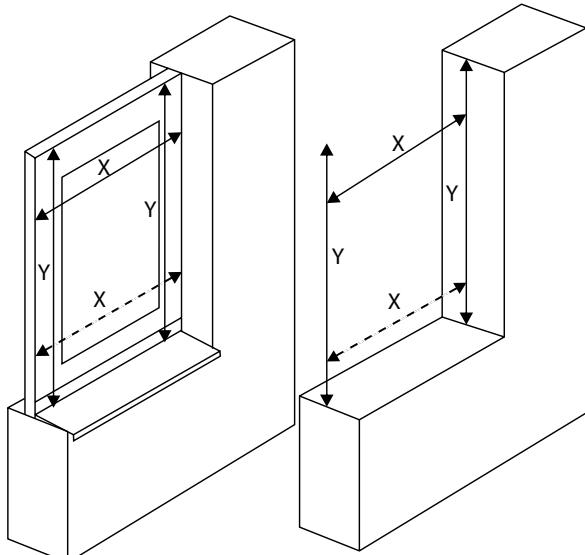
Aufwickeltabelle für 60 mm Welle Achtkant*

Boxgröße	Lamelle					
	M317		M328		MY442	
	Rolladenhöhe (mm)					
	manuelle Betätigung	Motor	manuelle Betätigung	Motor	manuelle Betätigung	Motor
138	-	720	-	960	-	-
150	-	1350	-	1470	-	-
165	-	1760	-	2060	-	-
180	-	2400	-	2400	-	-

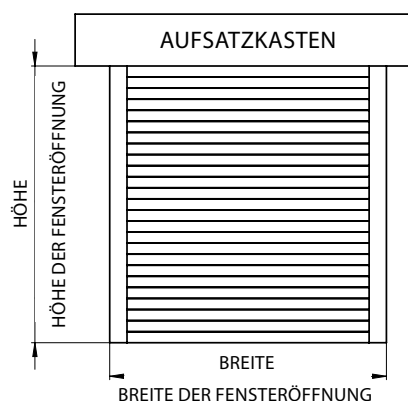
Ausmessung

Rolladen mit Vorbaukasten

Rolladen mit Aufsatzkasten



Rolladen mit Putzträgerkasten



Die Bestellmaße sind Maße des fertigen Rolladens:

Breite des Rolladens = X

Höhe des Rolladens = Y

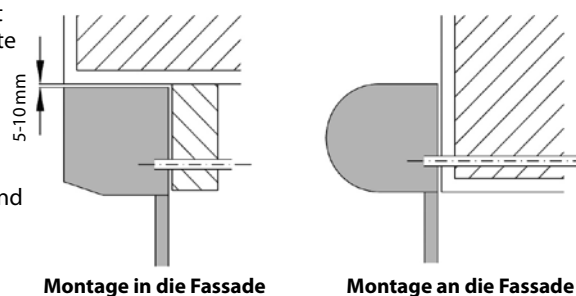
Die Breite sowie Höhe ist immer mindestens an drei Stellen zu messen. Das Fertigungsmaß des Rolladens ist immer der kleinste gemessene Wert. Grundsätzlich soll die Messung erst nach der Montage des Rahmens, bzw. des Fensters in die Bauöffnung erfolgen, wenn die Innen- sowie Aussenausmauerung und Fensterbänke fertiggestellt sind. Die Art der Ausmessung der Aussenrolläden ist insoweit spezifisch, dass die technische Durchführung immer auf der Baustelle besprochen werden muss. Es sind auch andere spezifische Lösungen möglich.

Montage

Die Montage darf nur von einem qualifizierten Fachmitarbeiter durchgeführt werden! Aufbaureifheit für die Montage: fertige Ausmauerung, durchgefärbte Fassade, fertige Fensterbänke außen.

Montageraum

- **oben** 5 -10 mm (mit einem Dichtungsmaterial schließen)
- **an den Seiten** ebenfalls ca. 5 mm
- **unten:** einen Abstand von max. 5 mm zwischen der Führungsleiste und Fensterbank frei lassen



Werkzeug für die Montage:

1. Bandmaß
2. Wasserwaage
3. Bleistift
4. Hammer
5. Elektrobohrmaschine und Bohrer je nach der Unterlage
6. Akkubohrmaschine
7. Magnetischer Aufsatz
8. Bits PZ2, PH2, magnetischer Aufsatz für Sechskantkopf 8 und 10
9. Inbusschlüsselsatz
10. Montagekabel
11. Kleine Ratsche und Stecknuss 8
12. Stromisolierte Schraubenzieher – Satz

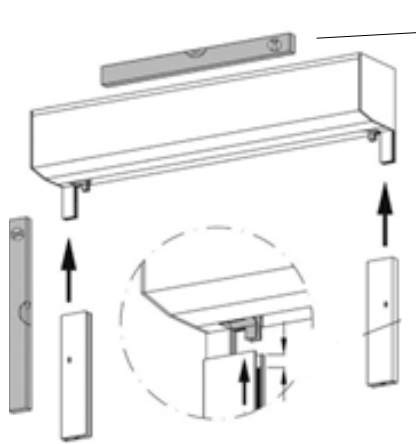
Kontrolle

Vor der Montage wird empfohlen, eine Kontrolle aller Teile bei der Warenanlieferung durchzuführen, dadurch werden eventuelle Probleme vermieden. Eventuelle Mängel, bzw. Anmerkungen bezüglich der Montage oder der Jalousie selbst sind an den Hersteller zu richten.

Grundlegende Typen der Montage:

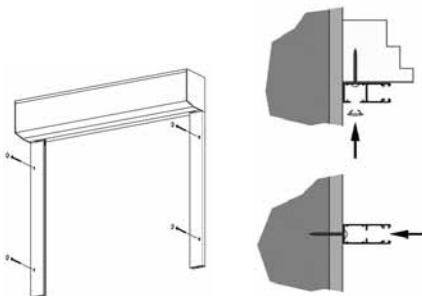
Montagevorgang:

1. Die Maße des Rolladens und der Baunische oder des Fensters prüfen.
2. An dem Kasten einen Austritt für den Streifen, Kabel oder Kurbel des Kegelradgetriebes ausschneiden und an der Wand oder am Fenster eine Durchführung bohren. Um die Beschädigung des Streifens zu vermeiden, muss die Durchführung für den Streifen wenn möglich senkrecht gebohrt werden. Bei dem Bohren des Bohrloches für die Kurbelstange aufpassen, der Vierkant muss mittig in dem Bohrloch platziert werden, darf die Wände nicht berühren und an den Wänden reiben. Bei dem Streifen von 14 mm ca. 16 mm / bei dem Streifen von 23 mm ca. 32 mm/für den Kabel ca. 10 mm bohren / für das Kegelradgetriebe nach der Anleitung verfahren.



Auf die genaue vertikale und horizontale Platzierung der Rollladen achten!

3. Die Führungsleisten in den Fuß der Seitenwand ein schieben, die Höhe der Führungsleisten auf Gleichheit prüfen. (Durch das Einschieben der Führungsleiste in die Seitenwand darf der in der Seitenwand montierte Anlauf der Panzerung nicht beschädigt werden!)
4. Markierung der Bohrlöcher, wo der Rolladen mit Schrauben zu befestigen ist. (die Größe ist von dem Mauerwerk und den Schrauben abhängig)
Im oberen Teil der Führungsschiene befindet sich ein Befestigungsloch zur zusätzlichen Fixierung der Box, die ein Umkippen verhindert.



Stufenweise Bohrung für die Anwendung von Schutzkappen aus PVC
Montage am Fensterrahmen

Bohrung durch die Führungsleiste (ohne Schutzkappen)
Montage in die Leibung

Betätigung mit Streifen oder Schnur:

5. Die Streifendurchführung, Plastikrohr, Streifenrolle, usw., an den Streifen einschieben. (Rolle nach unten, Bürste nach oben).
6. Den Streifen oder die Schnur in den Federhänger so aufhängen, dass der Streifen bei der Bewegung der Panzerung nach oben automatisch an den Aufroller aufgewickelt wird (je nach der Ausführung muss der Aufroller offen und der Streifen angehakt und im Federwerk eingerastet sein). Bei der Kürzung des Streifens muss die Rollopanzerung heruntergelassen sein. Bei der Arbeit mit dem Streifen muss das Federwerk gegen Aufwicklung gesichert sein!
7. Befestigung des Aufrollers an den Fensterrahmen oder an die Wand.
8. Befestigung der Streifendurchführung an die Wand oder an den Rahmen (die Rolle macht die Bewegung des Streifens leichtgängig).

Betätigung mit Motor:

9. Den Kabel vom Motor zur Verbindungsdose zuführen.

Achtung: Die Kabel sind nach dem vom Motorlieferanten gelieferten Motorplan anzuschließen. Arbeiten mit den an Strom angeschlossenen Komponenten müssen von geschulten Fachleuten durchgeführt werden. Während des Anschließens muss die ganze Stromleitung ohne Strom sein. Die Motoren sind schon voreingestellt, an dem Einbauort des Rolladens müssen sie jedoch geprüft werden und die Einstellung der Grenzen muss abgestimmt werden.

Betätigung mit Kurbel:

10. Durchführung der vierkantigen Gelenklagerung durch die Wand und Befestigung in das Kegelradgetriebe (im Kasten, je nach der Ausführung muss der Vierkant gekürzt werden).

11. Befestigung der Gelenklagerung mit den mitgelieferten Schrauben an die Wand oder am Fensterrahmen.

12. Die Kurbel (Profil, Rohr) in die Gelenklagerung einschieben und mit dem Sicherungsclips (Plastikring) befestigen.

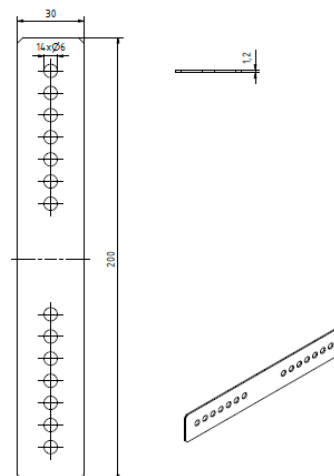
13. Befestigung des Kurbelhalters an den Fensterrahmen oder an die Wand.

14. Ausführung des Kastens unter Putz:

- Vor der Aufnahme der Verputzarbeiten sind die Verbindungen zwischen dem Kasten und der Mauer mit großflächiger Verbindung abzudecken. (Nachträgliche Befestigung und Armierung dienen zum Vermeiden der Risse durch Spannung).

Im oberen Teil der Führungsschiene befindet sich ein Befestigungsloch zur zusätzlichen Fixierung der Box, die ein Umkippen verhindert.

- Bei der Montage der Box zum verputzen sind unbedingt die Verputzrichtlinien zu beachten bzw. ein Stuckateurunternehmen zu konsultieren. Grundsätzlich muss die Box mit den mitgelieferten gelochten Befestigungsbändern oder ähnlichen Befestigungsmitteln am Mauerwerk befestigt werden. Dabei ist Folgendes zu beachten: Die Schraube zur Befestigung des Lochbandes sollte möglichst weit in den oberen Teil der Box eingeschraubt werden, um eine Beschädigung des Scharniers im Inneren der Box zu vermeiden.
- Befestigungslasche für Unterputzbox, Abkürzung 2: PR0511, als optionales Zubehör wählbar.



Die Montage und der Kundendienst von Rolläden müssen durch qualifizierte Fachkräfte durchgeführt werden!

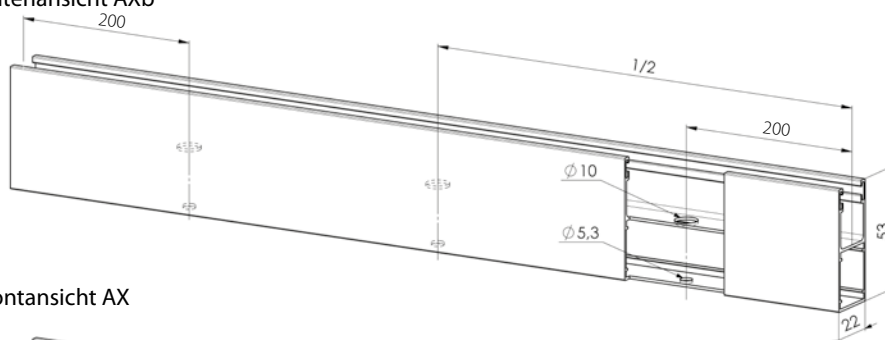
Anzahl der Befestigungspunkte einer Führungsleiste:

- Höhe des Rolladens bis **150 cm** > 2 Befestigungspunkte in einer Führungsleiste
- Höhe des Rolladens bis **250 cm** > 3 Befestigungspunkte in einer Führungsleiste
- Höhe des Rolladens über **250 cm** > 4 Befestigungspunkte in einer Führungsleiste

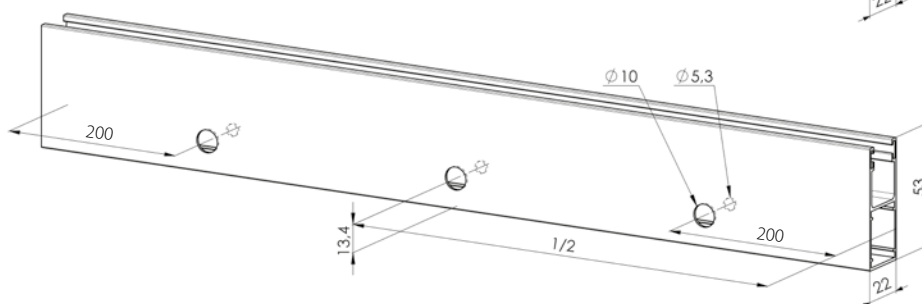
37,5 mm von der Oberkante der Führungsschiene entfernt befindet sich ein Befestigungsloch zur Verstärkung der Führungsschiene und der box. Diese Angaben gelten bei Montage in ausreichend tragfähiges Mauerwerk. Das gleiche gilt für die Daten des mitgelieferten Verbindungsmaterials. Das Befestigungsmaterial muss nach der Festigkeit des Mauerwerks und nach den statischen Bedingungen des konkreten Falls gewählt werden.

Bohrungen in die Führungsschienen

A) aus der Seitenansicht AXb



B) aus der Frontansicht AX

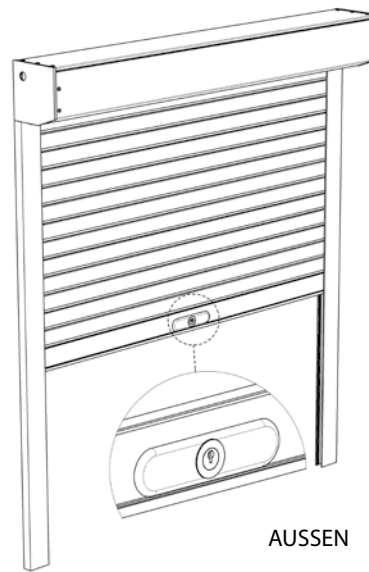
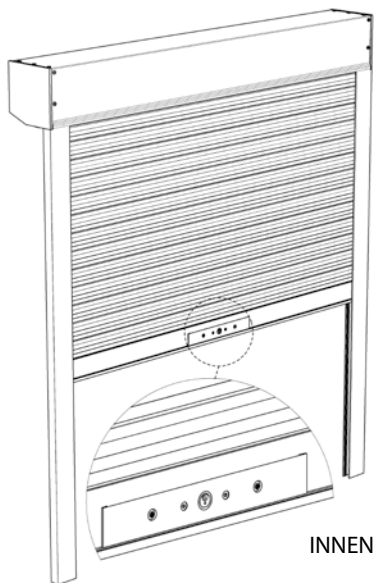


Bohren der Führungsleisten frontal/seitlich (von beiden Seiten an den Rändern 200 mm)

bis zu einer Höhe von 1500 mm	2 Öffnungen (seitlich)
über 1500 mm bis 3000 mm	3 Öffnungen (2 Randöffnungen + 1 Öffnung in der Mitte)
von 3000 mm bis 4500 mm	4 Öffnungen (2 Randöffnungen+ 2 Öffnungen in der Mitte)
ab 4500 mm	5 Öffnungen (2 Randöffnungen+ 3 Öffnungen in der Mitte)

Die Demontage der Kontrollabdeckung muss immer möglich sein. Deswegen darf die Kontrollabdeckung nicht verputzt oder sonst anders in die Mauer fest befestigt werden. Nach der Ausführung der Kästen unter Putz wird ein Streifen zu der Seitenwand mit einer Niete befestigt, der verputzt werden kann.

Position des Schlosses

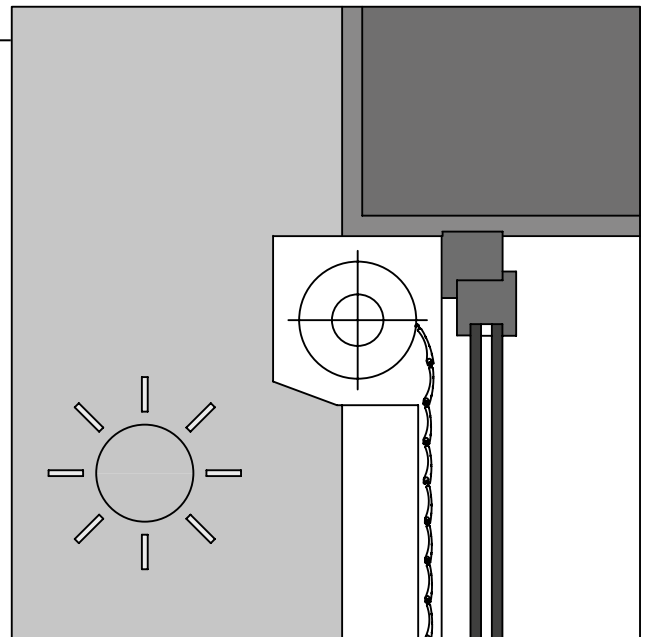


Montagevarianten

Montage der Außenrollläden, Vivera, Sectra

Montage A

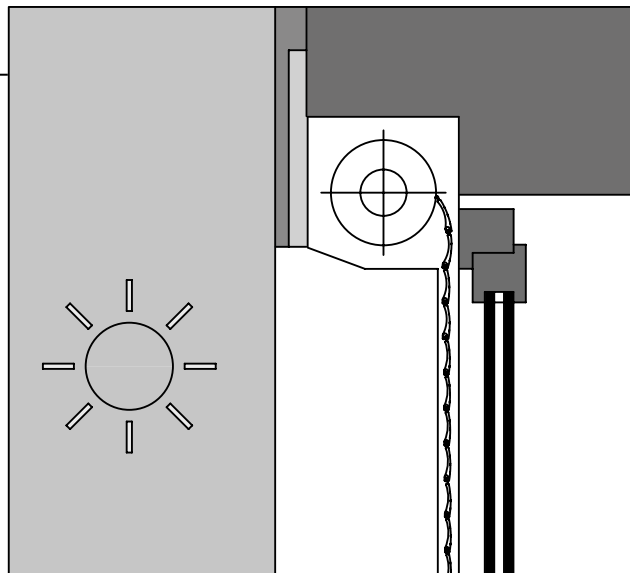
Montage am Fensterrahmen. Die Öffnung für die Durchführung der Betätigungsmechanismen in den Innenraum vorbereiten, je nach Betätigungsart eine Durchführung für die Schnur, die Kurbel oder das Stromkabel bereitstellen und der Rollladen in die untere Lage herablassen. Die Box bzw. den Kasten auf die Führungsschienen setzen und danach den gesamten Komplet am Fensterrahmen befestigen. Schrauben mit Abdeckkappen decken. Nach der Überprüfung der Rollladenfunktion im Innenraum die Durchführung für die Schnur, den Gurt oder die Kurbel fixieren. Bei der elektrischen Betätigung wird die Elektroschaltung vorgenommen, und zwar lediglich durch eine Fachkraft mit der entsprechenden Qualifikation. Der Nachteil der Montage, wenn am Fenster kein Erweiterungsprofil vorhanden ist, ist die Verkleinerung der Fensterlichtweite.



Montage der Außenrollläden Vivera, Sectra - Unterputz Ausführung

Montage A

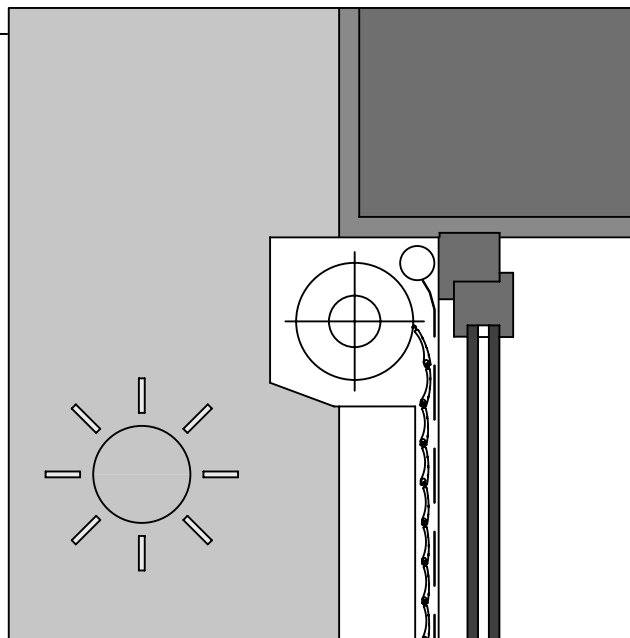
Montage am Fensterrahmen. Der Vorteil dieser Rollläden besteht in ihrer Verbergung unter dem Fassaden- oder Wärmedämmungssystem, das die Ästhetik des Gebäudes nicht stört. Die Öffnung für die Durchführung der Betätigungsmechanismen in den Innenraum vorbereiten, je nach Betätigungsart eine Durchführung für die Schnur, die Kurbel oder das Stromkabel bereitstellen und der Rollladen in die untere Lage herablassen. Die Box bzw. den Kasten auf die Führungsschienen setzen und danach den gesamten Komplet am Fensterrahmen befestigen. Schrauben mit Abdeckkappen decken. Nach der Überprüfung der Rollladenfunktion im Innenraum die Durchführung für die Schnur, den Gurt oder die Kurbel fixieren. Bei der elektrischen Betätigung wird die Elektroschaltung vorgenommen, und zwar lediglich durch eine Fachkraft mit der entsprechenden Qualifikation.



Montage der Außenrollläden Vivera-Sectra

Montage A

Montage am Fensterrahmen. Die Öffnung für die Durchführung der Betätigungsmechanismen in den Innenraum vorbereiten, je nach Betätigungsart eine Durchführung für die Schnur, die Kurbel oder das Stromkabel bereitstellen und der Rollladen in die untere Lage herablassen. Die Box bzw. den Kasten auf die Führungsschienen setzen und danach den gesamten Komplet am Fensterrahmen befestigen. Schrauben mit Abdeckkappen decken. Nach der Überprüfung der Rollladenfunktion im Innenraum die Durchführung für die Schnur, den Gurt oder die Kurbel fixieren. Bei der elektrischen Betätigung wird die Elektroschaltung vorgenommen, und zwar lediglich durch eine Fachkraft mit der entsprechenden Qualifikation. In die Führungsschienen werden Löcher für die Netzarretierung gebohrt. Das SECTRA Rollladen kann auch in Überfenstertaschen oder Stürzen montiert werden.



Montage der Außenrollläden Vivera

Montage B

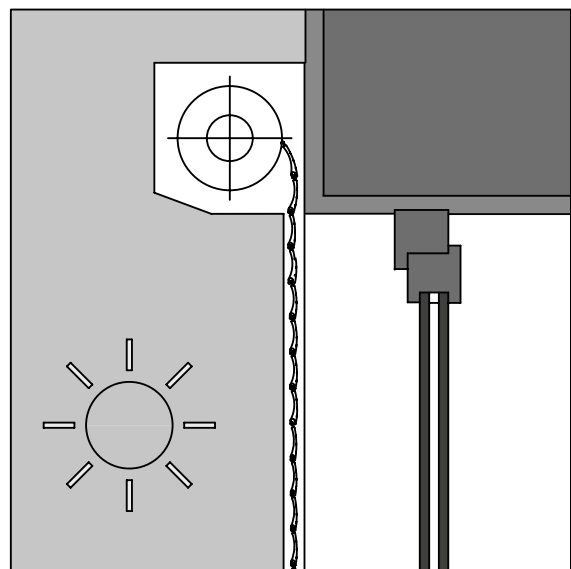
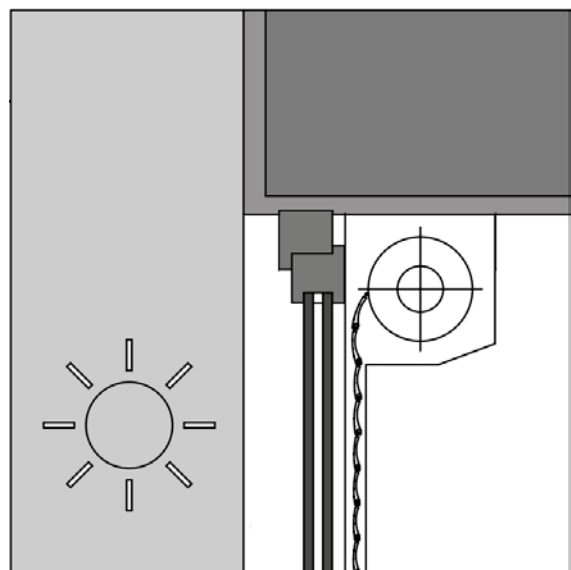
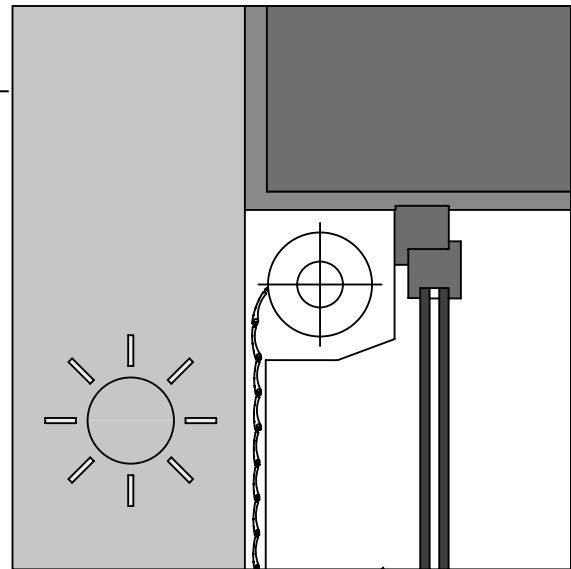
Rückmontage am Fensterrahmen. Die Box ist mit der Stirn am Fensterrahmen angeschraubt und die Führungen sind je nach Boxgröße vom Fenster entfernt. Die Öffnung für die Durchführung der Betätigungsmechanismen in den Innenraum vorbereiten, je nach Betätigungsart eine Durchführung für die Schnur, die Kurbel oder das Stromkabel bereitstellen und der Rollladen in die untere Lage herablassen. Die Box bzw. den Kasten auf die Führungsschienen setzen und danach den gesamten Komplet am Fensterrahmen befestigen. Schrauben mit Abdeckkappen decken. Nach der Überprüfung der Rollladenfunktion im Innenraum die Durchführung für die Schnur, den Gurt oder die Kurbel fixieren. Bei der elektrischen Betätigung wird die Elektroschaltung vorgenommen, und zwar lediglich durch eine Fachkraft mit der entsprechenden Qualifikation.

Montage D

Montage am Fensterrahmen vom Innenraum. Es handelt sich praktisch um die Montage A, mit dem Unterschied, dass sich der Rollladen sowie die Rollladenbetätigung inmitten des Zimmers befinden. Die Box bzw. den Kasten auf die Führungsschienen setzen und danach den gesamten Komplet am Fensterrahmen befestigen. Schrauben mit Abdeckkappen decken. Es wird die Komplettierung der Betätigung durchgeführt. Nach der Überprüfung der Rollladenfunktion im Innenraum die Durchführung für die Schnur, den Gurt oder die Kurbel fixieren. Bei der elektrischen Betätigung wird die Elektroschaltung vorgenommen, und zwar lediglich durch eine Fachkraft mit der entsprechenden Qualifikation.

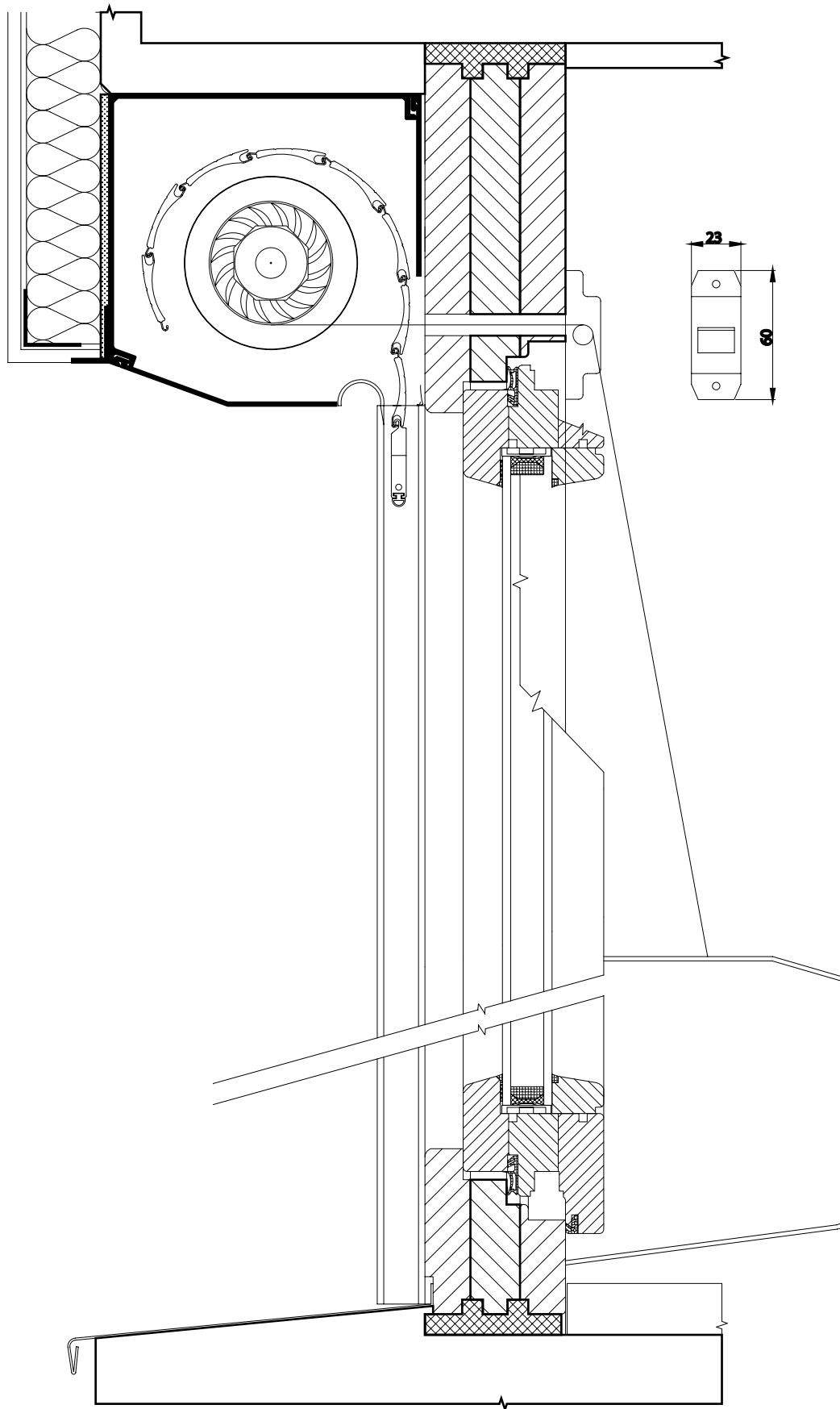
Montage E

Montage an die Fassade. Die Öffnung für die Durchführung der Betätigungsmechanismen in den Innenraum vorbereiten, je nach Betätigungsart eine Durchführung für die Schnur, die Kurbel oder das Stromkabel bereitstellen und der Rollladen in die untere Lage herablassen. Die Box bzw. den Kasten auf die Führungsschienen setzen und danach den gesamten Komplet an die Fassade befestigen. Schrauben mit Abdeckkappen decken. Nach der Überprüfung der Rollladenfunktion im Innenraum die Durchführung für die Schnur, den Gurt oder die Kurbel fixieren. Bei der elektrischen Betätigung wird die Elektroschaltung vorgenommen, und zwar lediglich durch eine Fachkraft mit der entsprechenden Qualifikation. Die Führungsschienen sollten über Anschläge verfügen.



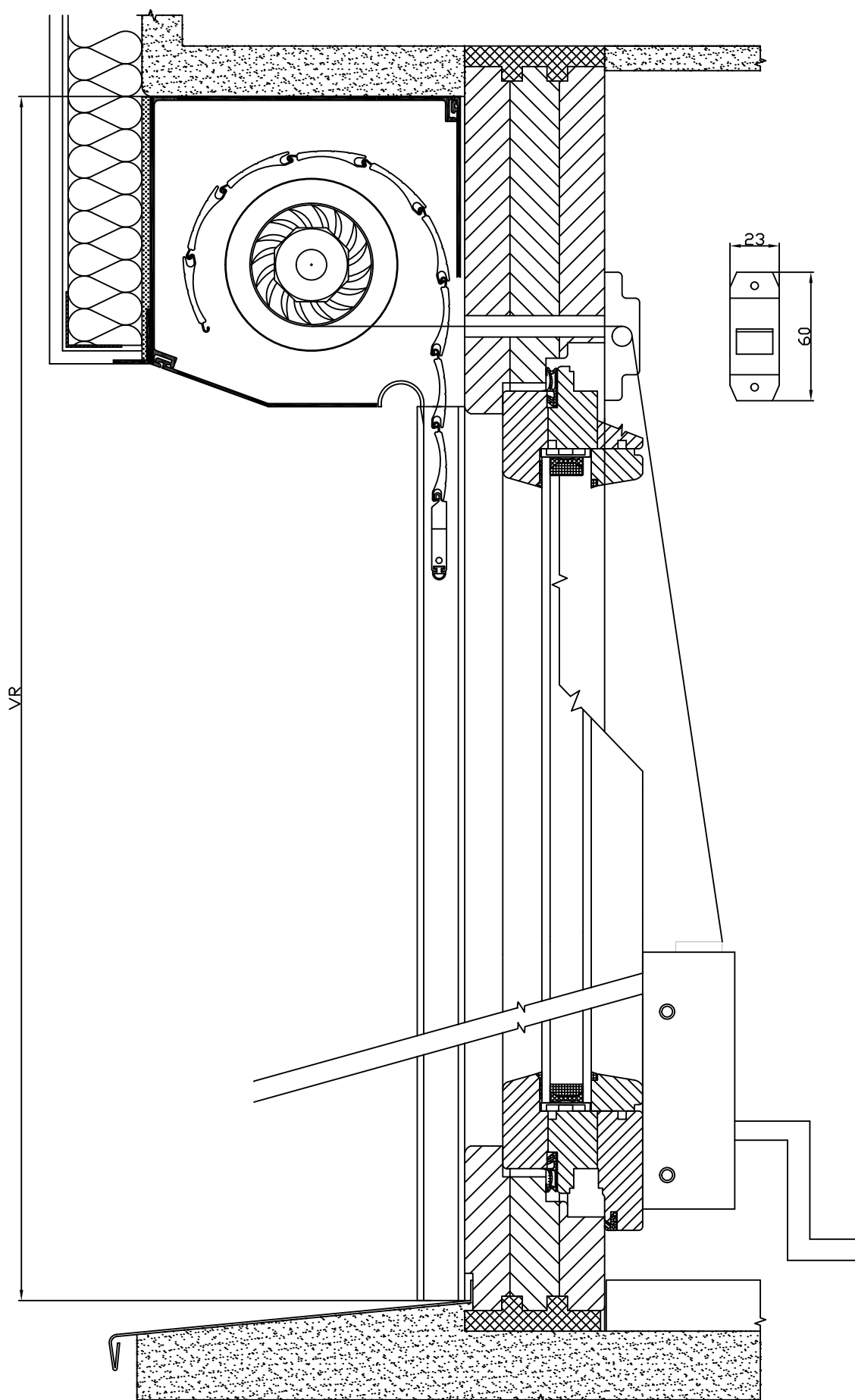
Schematische Schnitte für einzelne Betätigungsarten

Mit dem Band betätigter Rollläden – Vertikalschnitt



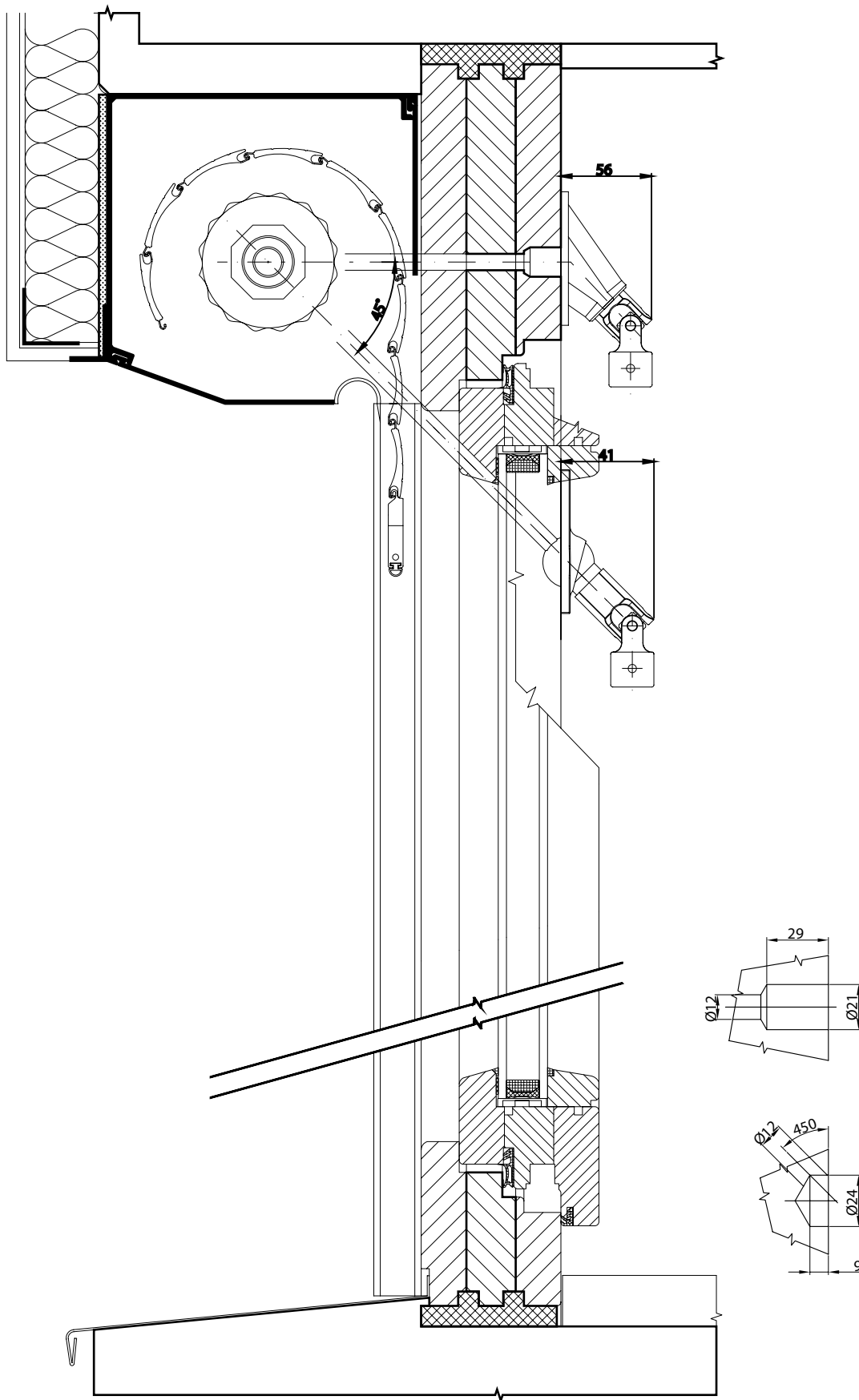
Hinweis: Dies ist eine schematische Zeichnung, deren Form je nach Konfiguration des Produkts variiert.

Mit dem Kurbelaufwickler betätigter Rollladen – Vertikalschnitt



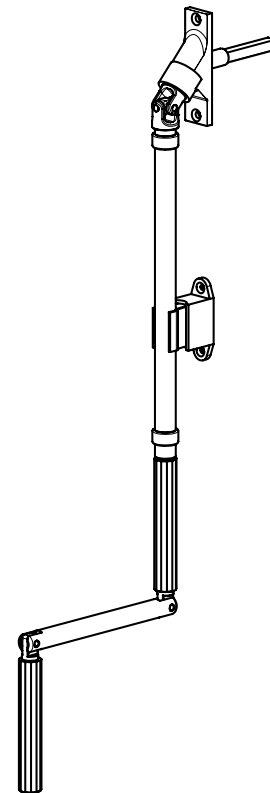
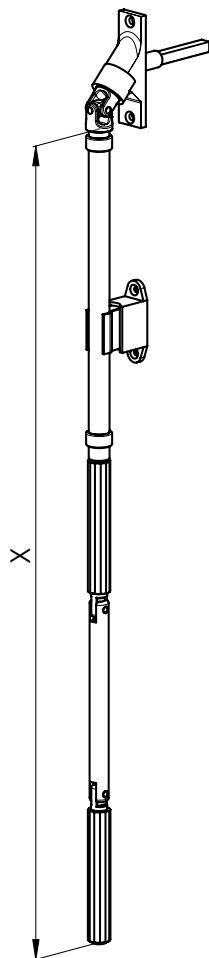
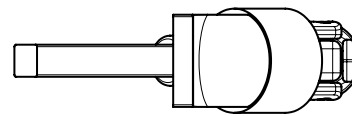
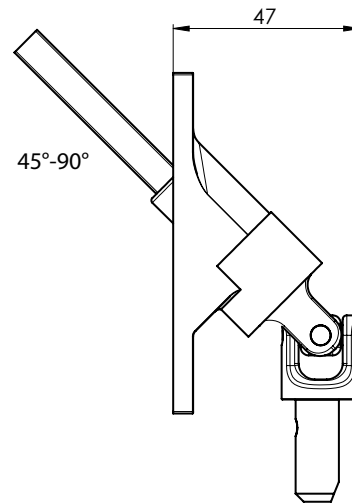
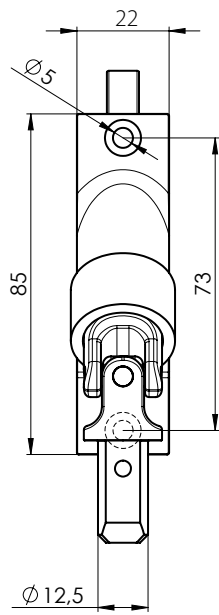
Hinweis: Dies ist eine schematische Zeichnung, deren Form je nach Konfiguration des Produkts variiert.

Mit der Kurbel betätigter Rollläden – Vertikalschnitt

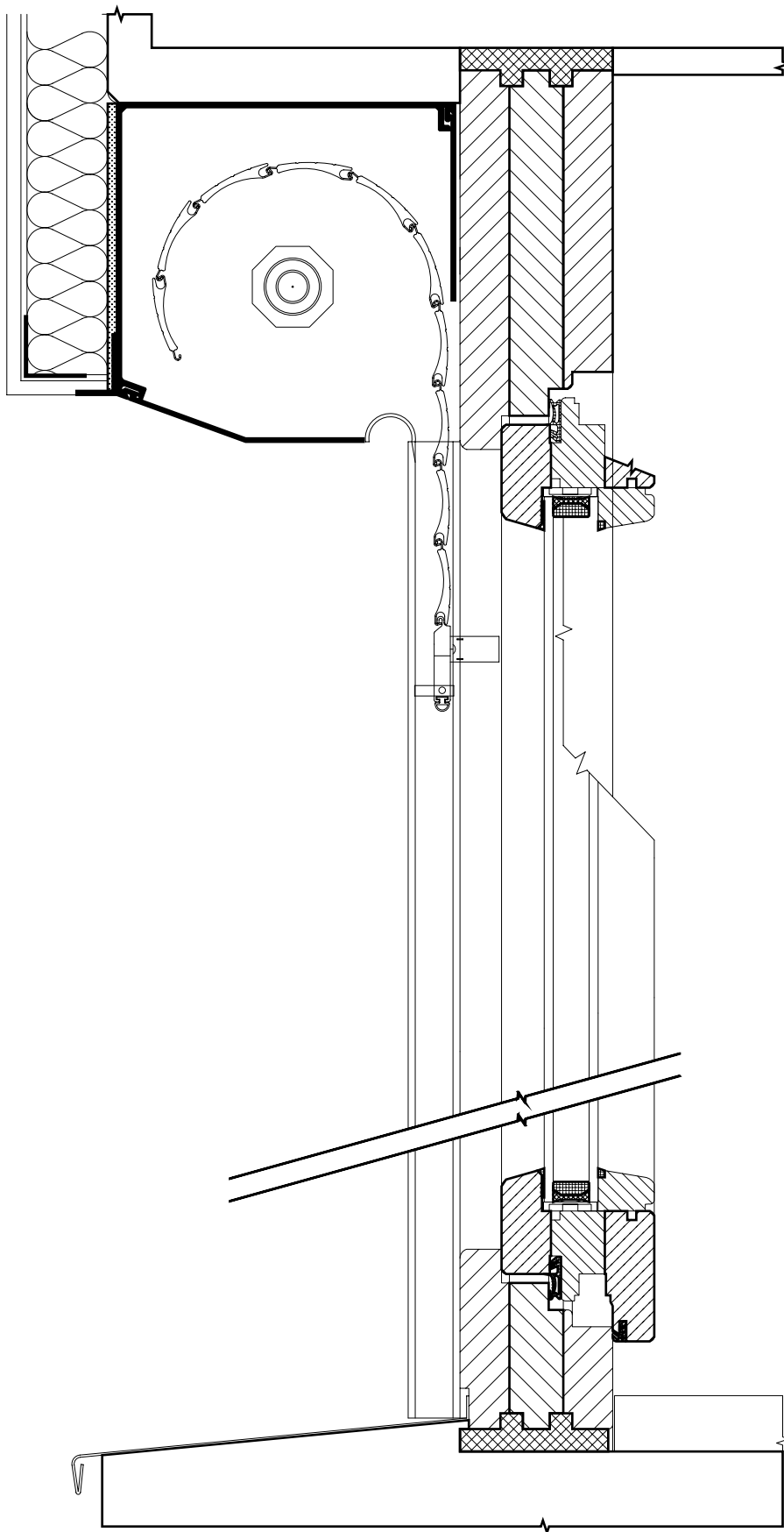


Hinweis: Dies ist eine schematische Zeichnung, deren Form je nach Konfiguration des Produkts variiert.

Gelenkkupplung 45-90°
PR0185
(6-002709-0000)



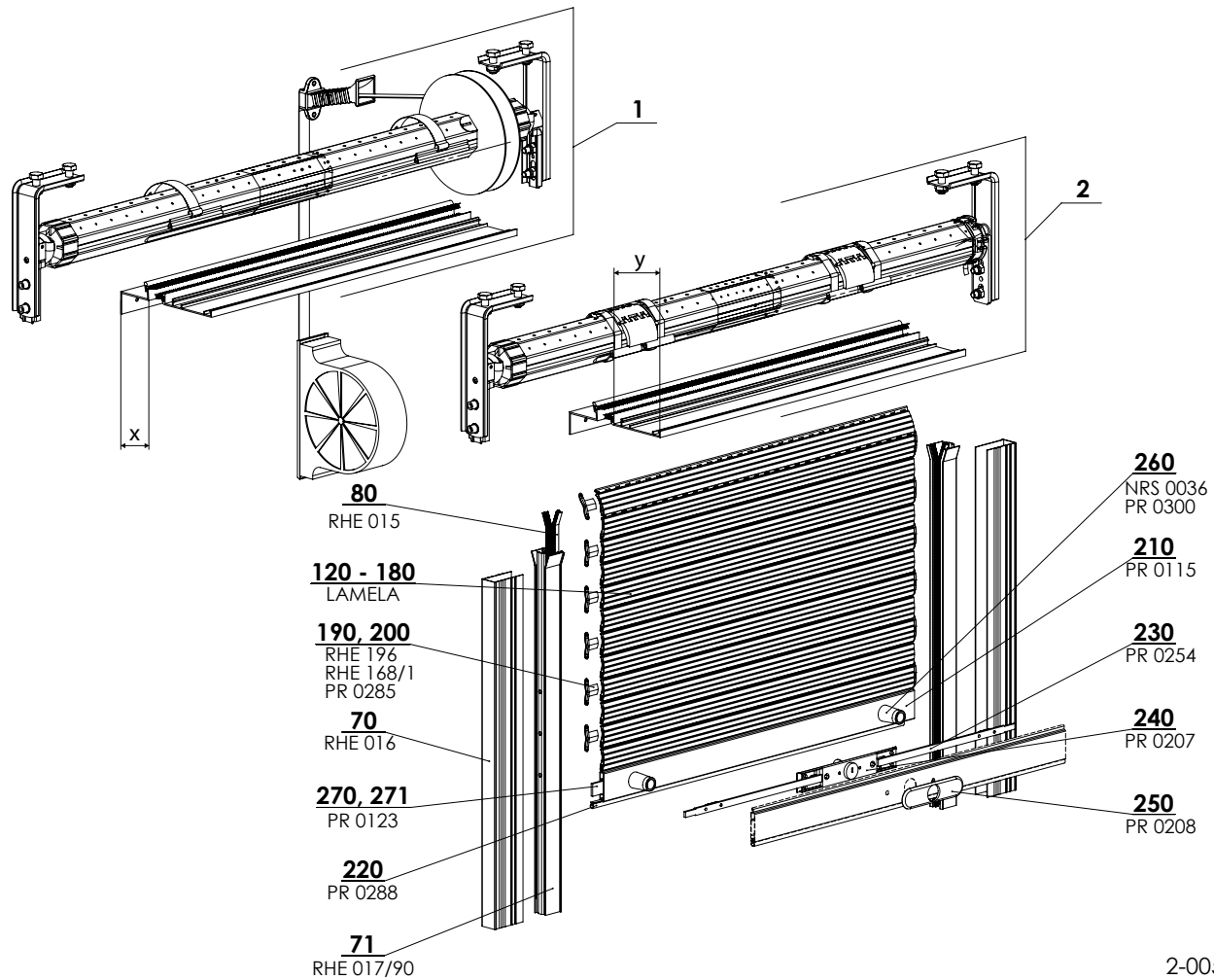
Mit der Feder und Motor betätigter Rollladen - Vertikalschnitt



Hinweis: Dies ist eine schematische Zeichnung, deren Form je nach Konfiguration des Produkts variiert.

Außenrollladen für den Sturz HELUZ

Grundlegende Produktspezifikation



2-00528-XXXX-E

Bedienung

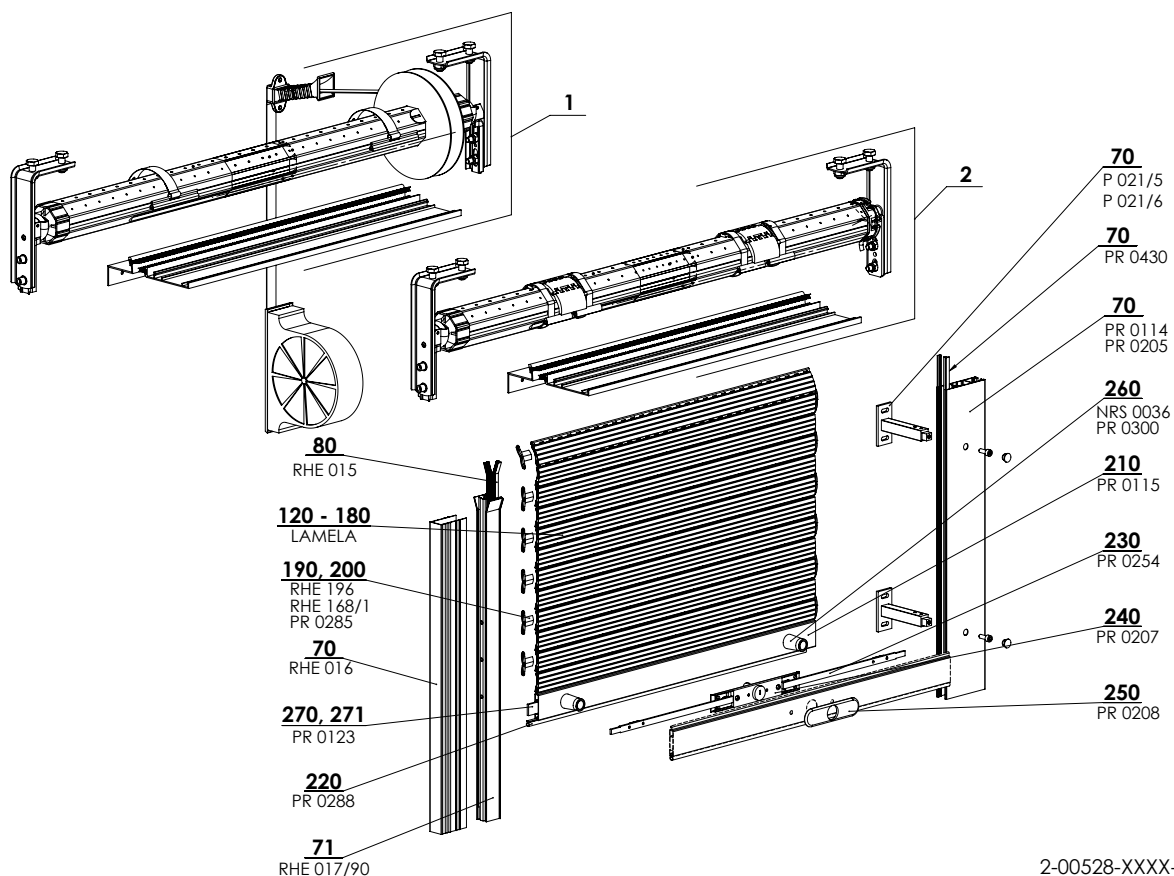
- Band - es dient zum Heraufziehen und Herablassen der Rollläden. Das Band mit einer Breite von 22 mm grau.
- Motor - mit einem Drehmoment von 4 - 20 Nm wird eine Achtkantwelle mit einem Durchmesser von 60 mm eingebaut.

Standardmaße Heluz

Lamelle	Betätigung	Breite (mm)		Höhe (mm)		garantierte Fläche (m ²)
		min.	max.	min.	max.	max.
M328	Band	600	2700	600	2800	3,5
	Motor	600	2700	600	2800	5,8
M317	Band	600	2900	600	2800	3,2
	Motor	600	2900	600	2800	6,5
MY442	Motor	600	4000	600	2300	8,5

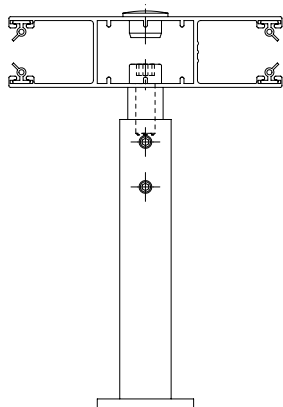
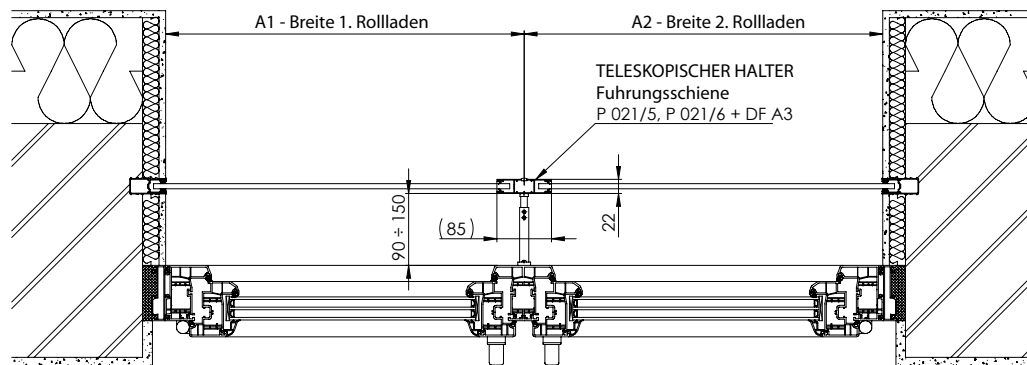
Die maximale Breite der gemeinsamen Box für Aussenrollläden ist 5,5 m, für Unterputzvariante 4 m.

Rollladen in den Sturz HELUZ - Gemeinsamer führungsschiene



2-00528-XXXX-E

Rollladen in den Sturz HELUZ - gekoppelte rollläden



EMPFOHLENE MENGEN DER TELESKOPISCHEN HALTER FÜR FÜHRUNGSSCHIENE DF A3					
ROLLLADENHÖHE	0 - 75	76 - 125	126 - 175	176 - 225	226 - 290
HALTERMENGE	2	3	4	5	6

TELESKOPISCHER HALTER 021/5, P 021/6

ROLLLÄDEN IN DEN STURZ HELUZ

2-00528-XXXX-E

Außenrollladen für den Sturz HELUZ 2-00528-0000

Position	Bezeichnung	Abkürzung	Zeichnungsnummer
1	Motor Betätigung		2-00531-0000
2	Manuelle Betätigung		2-00532-0000
70	Al.Führungsschienefutteral	RHE016	6-006565-0000
71	Al. Führungsschiene ohne Bürste	RHE017/90	6-006566-0090
80	Bürste	RHE015	6-006564-0000
120-180	Lamelle	siehe Lamelle	siehe Seite 36
190,200	Spange	PR0285	6-003139-0000
210	Schlussleiste	PR0115	6-001858-xxxx
220	Spange	PR0288	6-003139-0000
230	Klinke 10x3 mm zu Endelamelle	PR0254	6-002685-0000
240	Zylinderschloss zu KL rund	PR0207	6-002131-0000
250	Schlossabdeckung für KL rund	PR0208	6-002133-xxxx
260	Anschlagstopper 28mm	NRS0036	6-005477-0000
260	PVC Anschlagstopfen für Endelamelle	PR0300	6-009813-0004
270,271	Beschwerungseisen	PR0123	6-001869-0000

Technische Elektromotorparameter

Welle	Max. Rollladenfläche	Drehmoment	Drehzahlen	Max. Laufzeit	Anschlusswert	Schutzart	Kabellänge
60	7,9 m ²	15 Nm	17ot./min.	4 min.	140 W	IP44	1 m
60	7,8 m ²	20 Nm	17ot./min.	4 min.	160 W	IP44	1 m
60	6,6 m ²	10 Nm	17ot./min.	4 min.	120 W	IP44	1 m
60	5,3 m ²	8 Nm	17ot./min.	4 min.	90 W	IP44	1 m
60	4,1 m ²	6 Nm	17ot./min.	4 min.	90 W	IP44	1 m

Heluz

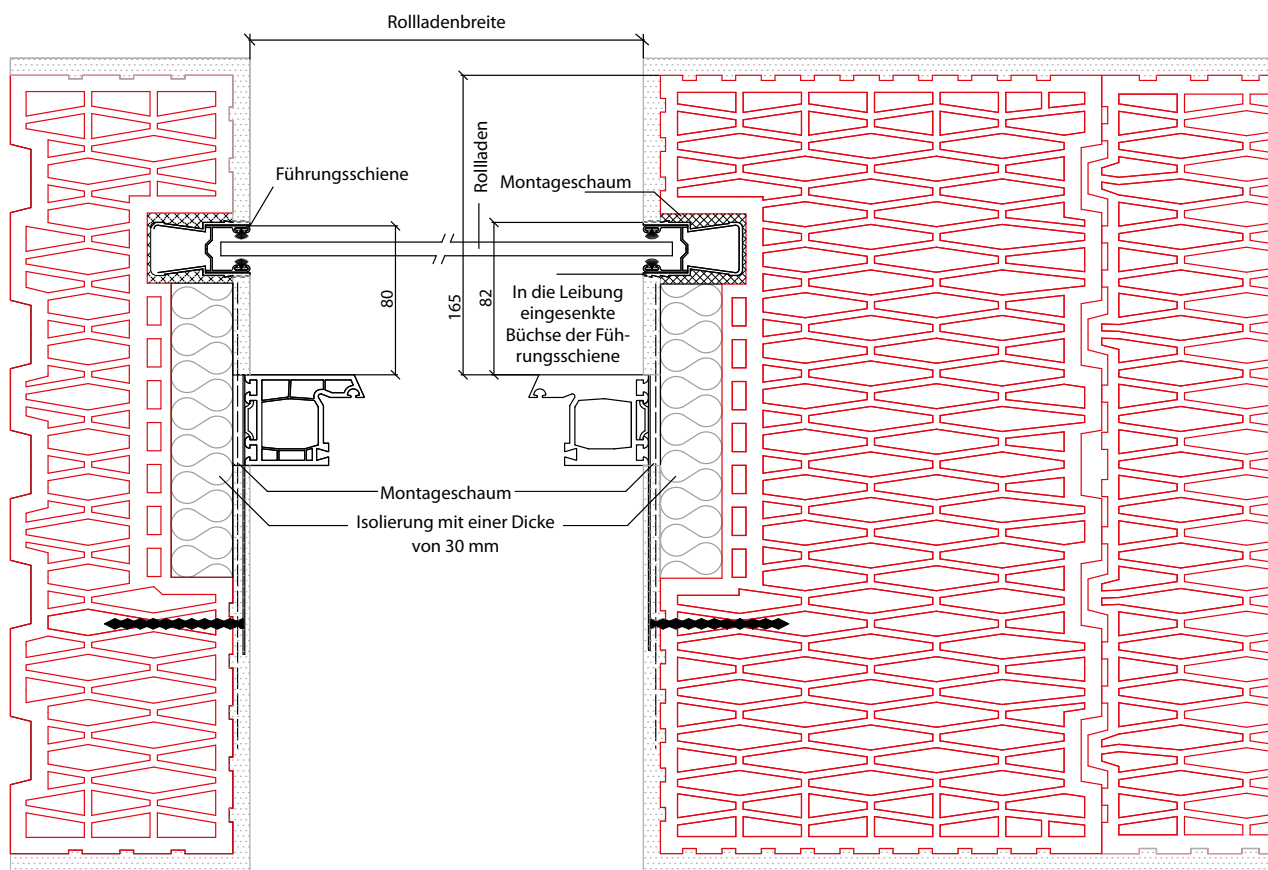
Aufwickeltabelle für 60 mm Welle Achtkant

Boxgröße (mm)	Lamelle					
	M317		M328		MY442	
	manuelle Betätigung	Motor	manuelle Betätigung	Motor	manuelle Betätigung	Motor
165	2300	2200	2480	2380	1850	1750
180	3000	2900	3000	2900	2300	2200

Ausmessung und Montage der Rollläden in den Sturz HELUZ

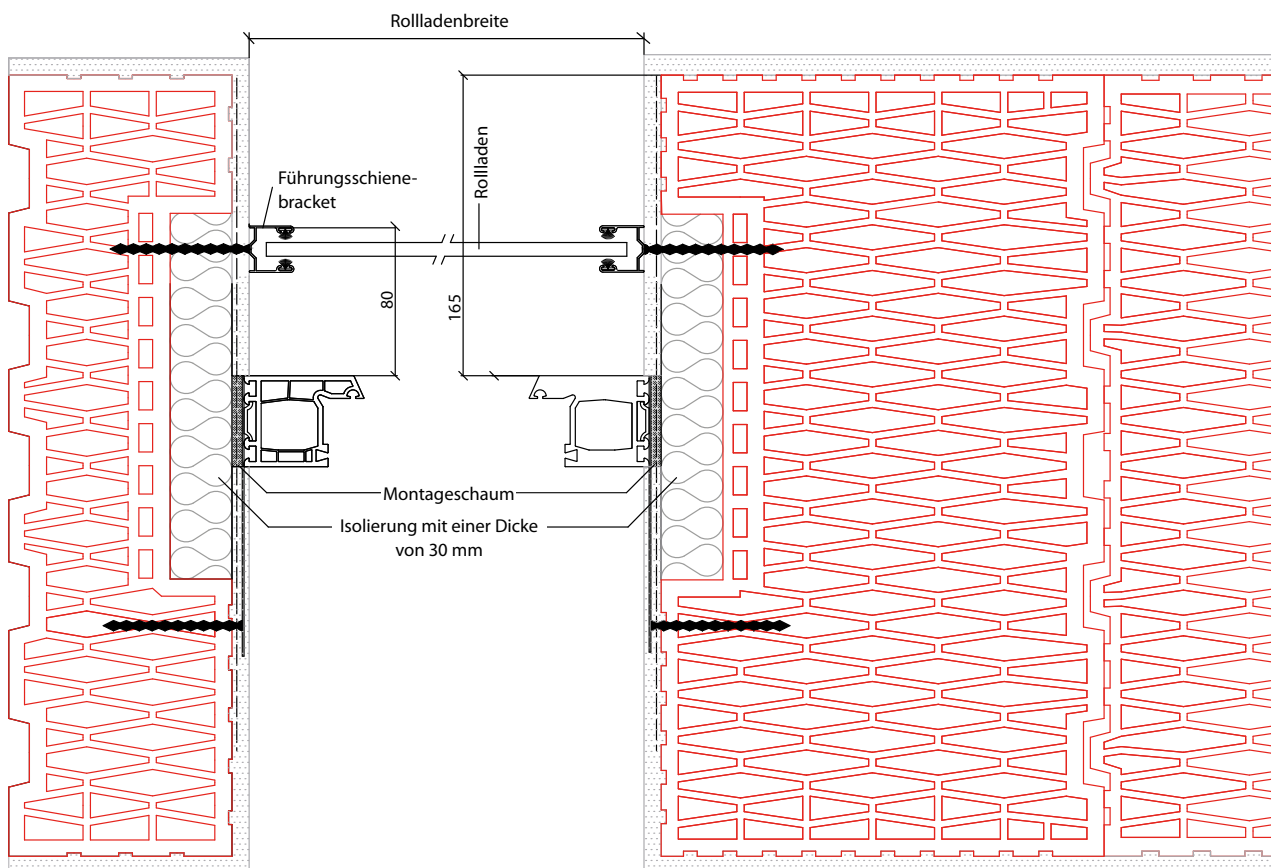
Büchsen für die Führungsschienen können ins Isolationssandwich eingesenkt werden. Die Führungsschienen der Rollläden kann man ebenfalls mittels der Halterungen an den Fensterrahmen befestigen.

Bestückung der Rollladenbüchse mit der eingesenkten Führungsschiene- Standardmontage



Die Schraube Fisher FFS oder FFSZ für Fensterrahmen oder geeignete Rahmendübel mit einer Länge von min. 80 mm verwenden.

Bestückung der Führungsschiene der Rollläden an der Leibung



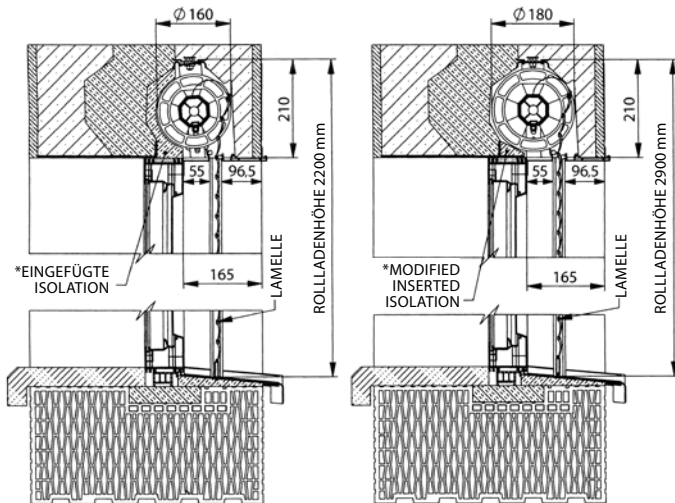
Die Schraube Fisher FFS oder FFSZ für Fensterrahmen oder geeignete Rahmendübel mit einer Länge von min. 80 mm verwenden.

Bestückung des Fensterrahms für die Rollladenmontage

Der Abstand von der Außenziegelverblendung des Sturzes zum Außenteil des Fensterrahmens beträgt 220 mm.

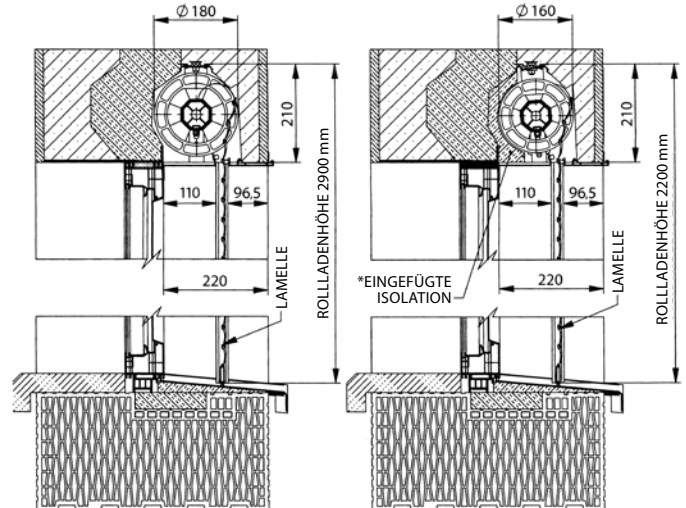
Dieser Abstand ist für die Rollladen- sowie Jalousienmontage identisch. Der Abstand von 165 mm ist für die Verwendung der eingefügten Isolation für die Rollladenmontage geeignet.

DAS ANSETZEN DES FENSTERRAHMENS FÜR ROLLÄDEN 165 mm
VON DEM ÄUSSEREN VERKLEIDUNGSTEIL DES STURZES



*DIE EINGESETZTE ISOLIERUNG LIEFERT DIE FÜR DIE MONTAGE
DES SONNENSCHUTZES ZUSTÄNDIGE FIRMA

DAS ANSETZEN DES FENSTERRAHMENS FÜR ROLLÄDEN 220 mm
VON DEM ÄUSSEREN VERKLEIDUNGSTEIL DES STURZES



*DIE EINGESETZTE ISOLIERUNG LIEFERT DIE FÜR DIE MONTAGE
DES SONNENSCHUTZES ZUSTÄNDIGE FIRMA

Bedienung

Der tragende Rollladenturm HELUZ kann entweder mechanisch oder elektrisch bedient werden.

Sollte sich der Kunde für die Handbedienung mittels des Gurts entscheiden, muss auf der Bedienungseite die Sturzlagung von 200, jedoch am besten 250 mm eingehalten werden. Der Gurt wird in die in der Wand am Fenster untergebrachte Box aufgewickelt (von der linken oder der rechten Seite). Die Box muss in vertikaler Achse der Sturzöffnung angebracht werden. Bei der elektrischen Bedienung der Abschirmungssysteme wird neben dem Sturz der Abzweigkasten der Elektroinstallation eingesetzt, in den mindestens ein dreidriges Kabel mit einem Querschnitt von 1,5 mm² für die Versorgung von 230 V zugeführt wird. Der Abzweigkasten wird durch das Kabelhülse Rohr mit einem Durchmesser von mindestens 16 mm mit dem Innenteil des Sturzes und gegebenenfalls mit dem Schalter geschaltet. Der elektrische Antrieb wird in der Rollladenwelle oder dem Jalousienträger untergebracht. Das gesamte Schaltsystem der Elektroinstallation ist mit der Montagefirma der Abschirmungstechnik vor der Putzausführung abzustimmen bzw. zu besprechen.

Bei der Verwendung der elektrischen Bedienung kann man den Sturz, unter der Voraussetzung der Einhaltung der Mindestlagung des Sturzes von 200 mm auf beiden Seiten, symmetrisch lagern.



Motorbetätigung

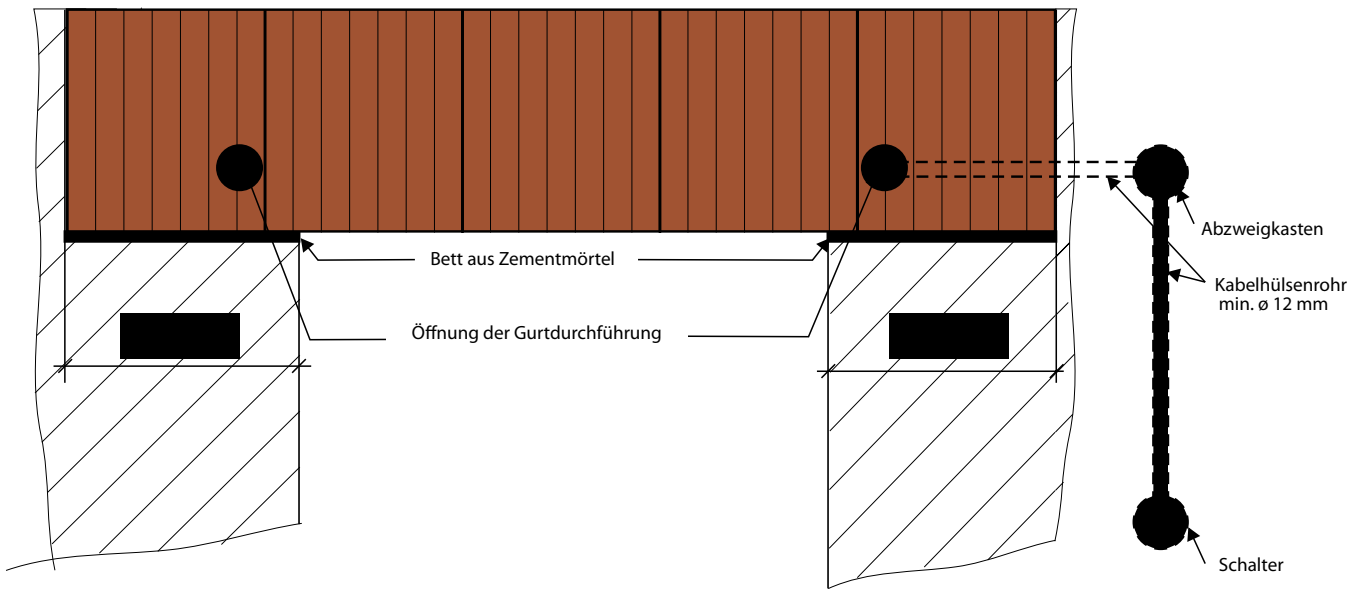


Gurtbetätigung

Einsenken der Komponenten bei der motorischen Betätigung

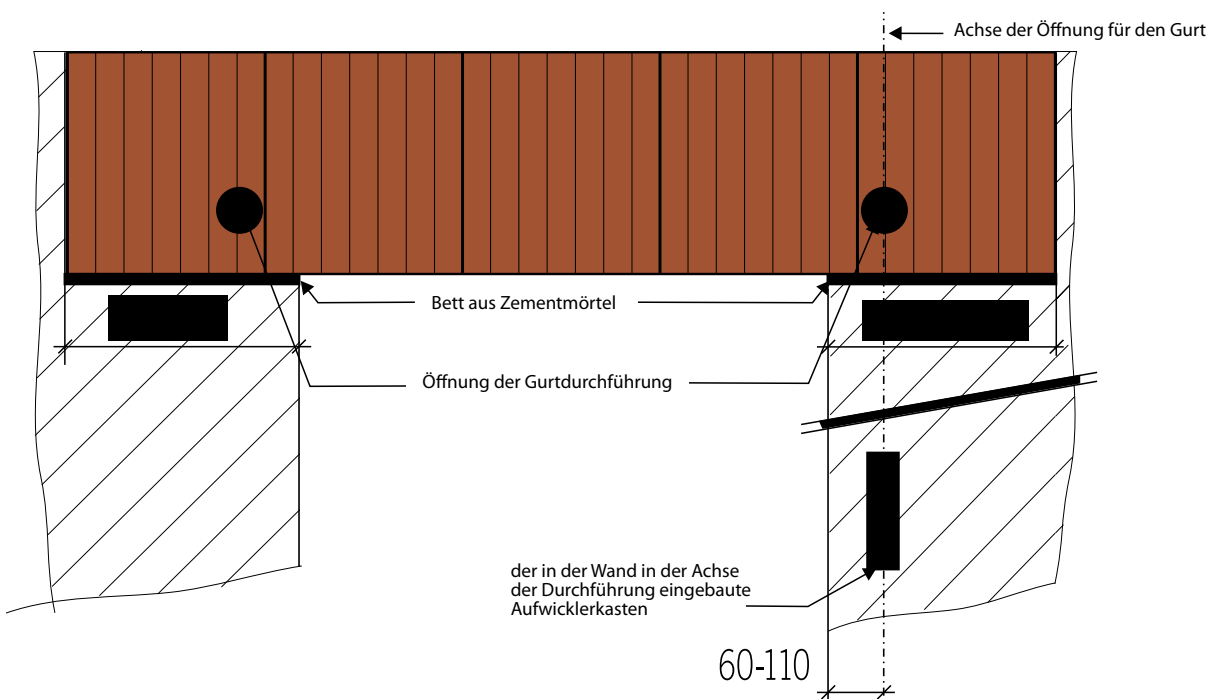
Bei der Motorbetätigung ist der Elektromotor in der Rollladenwelle untergebracht. Hier wird weder der Aufwicklerkasten noch die Gurtdurchführung aufgesetzt. Hier werden neben dem Sturz der Abzweigkasten, das Kabelhülsenrohr und gegebenenfalls die Schalterdose angebracht.

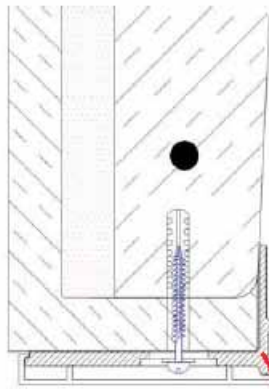
Inmitten des Sturzes wird Kein Polystrol im Sturz ausschneiden!



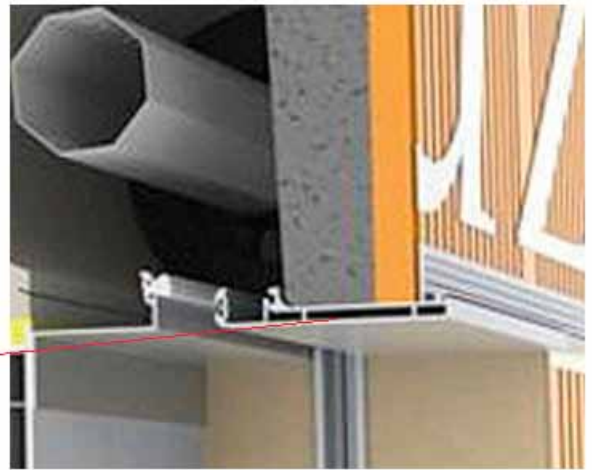
Einsenkung der Komponenten bei der manuellen Betätigung

Die manuelle Betätigung wird mittels der Banddurchführung, des Gurts 22 mm und des in der Mauerung am Fenster eingesenkten Aufwicklers gelöst.

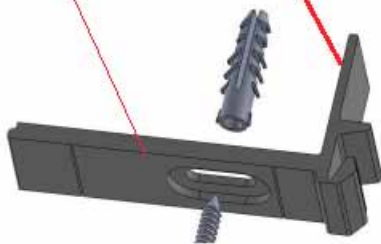




Außen-Aluminiumklappe.
Breite 96,5 mm
Bestellnummer: 6-011038-0090



Kunststoffhalter der vorderen Klappe.
Bestellnummer: 6-012196-0000

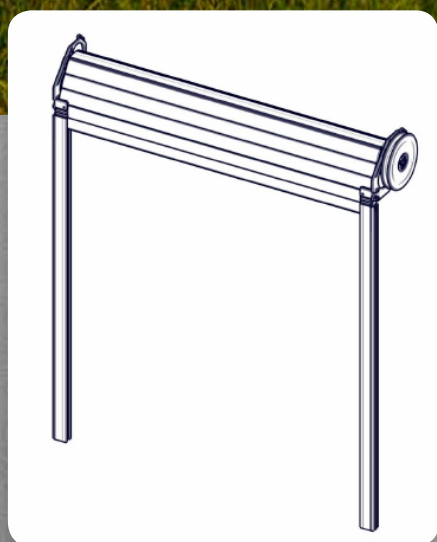


Montage der neuen Version:

Der empfohlene Abstand zwischen den Haltern beträgt ca. 500 mm.



ROLOSA



- ▲ Komplett Lösung für Systeme in den Sturz
- ▲ Selbsttragend
- ▲ Für Sturz in Neubauten und bei Erneuerungen/Umbauten
- ▲ Einfache und schnelle Installation des Rollos
- ▲ Komfortable Motorbetätigung
- ▲ Hergestellt aus beständigen Qualitätsmaterialien

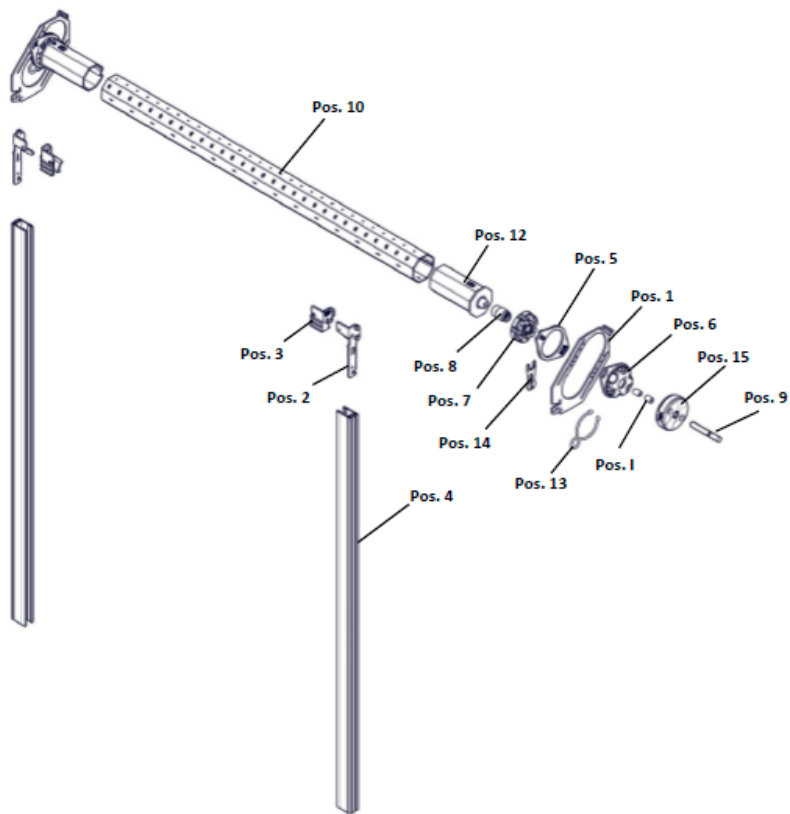
ISOTRA *Quality*

Außenrollo ROLOSA

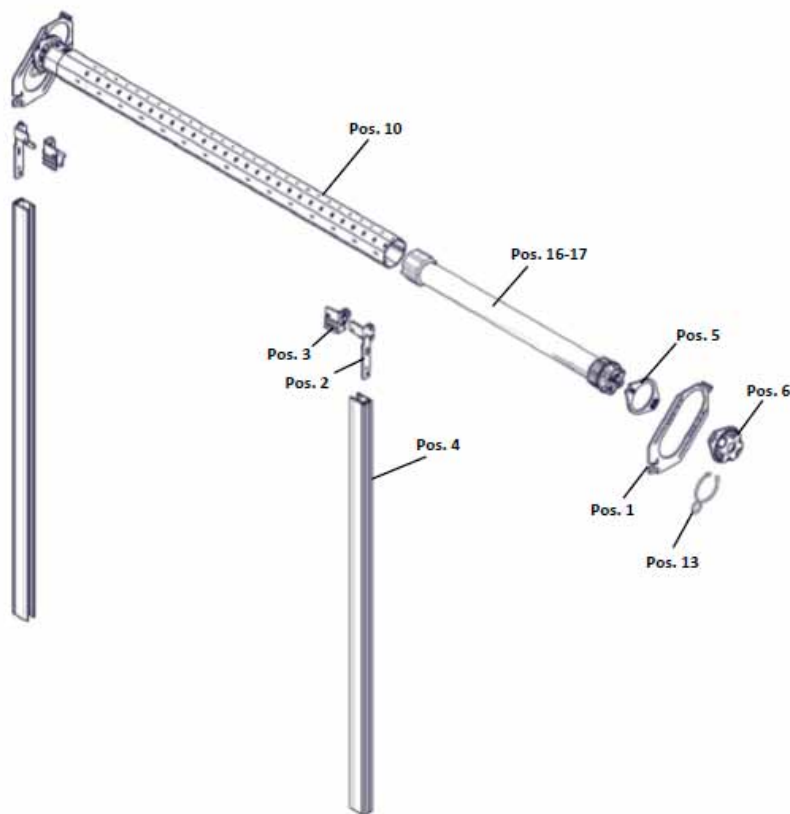
Grundlegende Spezifikation des Produkts

Betätigung

Kurbel



Motor



Standardmaße

Lamelle M317

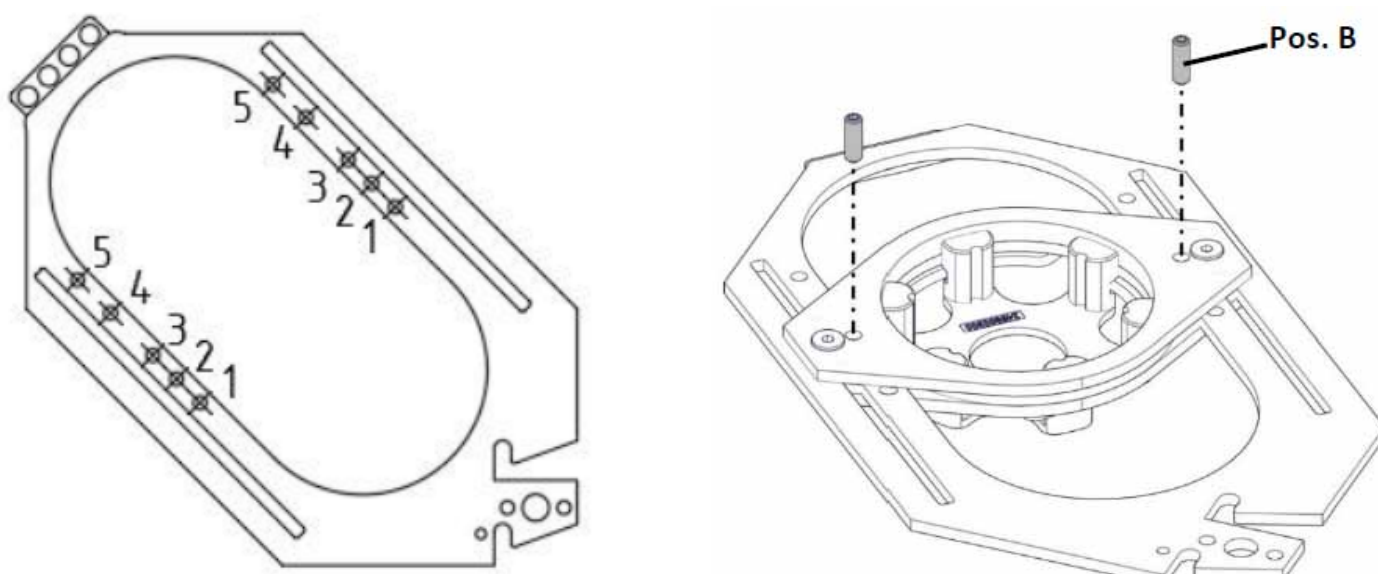
Betätigung	Breite (mm)		Höhe (mm)		Garantierte Fläche (m ²)
	min.	max.	min.	max.	max.
Klika	400	2900	1130	5880	6,5
Motor	720	2900	1130	5880	6,5
Solarmotor	840	2500	400	3000	5,5

Lamelle MY442

Betätigung	Breite (mm)		Höhe (mm)		Garantierte Fläche (m ²)
	min.	max.	min.	max.	max.
Motor	720	4000	1370	4370	8,5
Solarmotor	840	2500	400	3000	5,5

Die minimale und maximale Höhe ergibt sich aus der Position der Verbindung von Elementen der Positionierung der Welle.

Die Welle hat nur einen Durchmesser von 60 mm.



Standardmaße

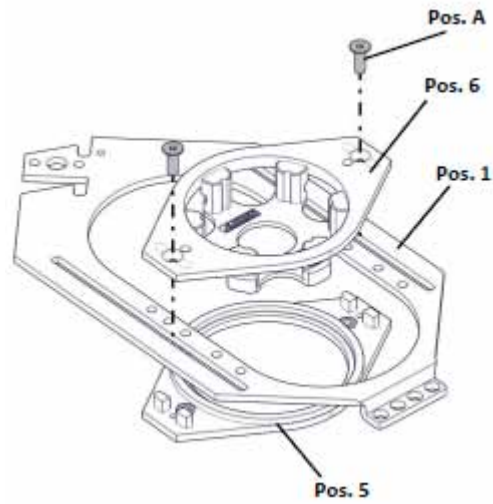
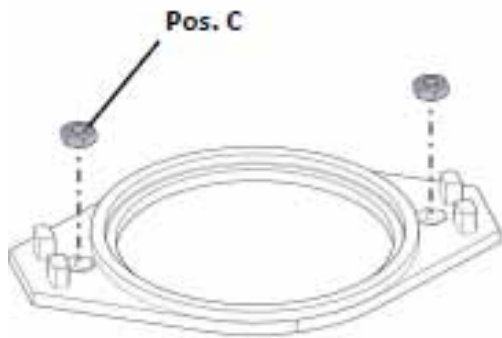
Lamelle	M317	MY442
Position der Welle	Position der Welle entsprechend der Höhe des Elements	
Position 1	≤1130 mm	---
Position 2	>1130 mm - ≤1880 mm	≤1370 mm
Position 3	>1880 mm - ≤2880 mm	>1370 mm - ≤1870 mm
Position 4	>2880 mm - ≤4380 mm	>1870 mm - ≤3120 mm
Position 5	>4880 mm - ≤5880 mm	>3120 mm - ≤4370 mm

ROLOSA (2-01122-0001)

Pos.	Bezeichnung der Position	Handelsname	Zeichnung-Nr.
10	Motoren (SOMFY) AUSSENROLLOS		2-00534-0000
20	Motoren (GEIGER) AUSSENROLLOS		2-00565-0000
30	Motorhalter sternförmig		6-019105-000
40	Schneckengetriebe 4 : 1		6-019114-0000
41	Verbindungsteil, verzinkt		6-019100-0000
42	Halter des Verbindungsteils L, verzinkt		6-019101-0000
43	Halter des Verbindungsteils P, verzinkt		6-019102-0000
45	Anfang der Führungsleiste NB-N 22		6-019103-0000
46	Universalhalter		6-019104-0000
49	Buchse des Gleitlagers		6-019106-0000
49	Buchse des Gleitlagers		6-019106-0000
50	Gleitlager mit Innen-Vierkant 10x10 mm		6-019107-0000
50	Gleitlager mit Innen-Vierkant 10x10 mm		6-019107-0000
51	Vierkant 10x10x80 mm		6-019108-0000
51	Vierkant 10x10x80 mm		6-019108-0000
52	Mitnehmer des Rohrs 60 mm, 115 mm		6-019111-0000
56	Mitnehmer des Rohrs 60 mm, 115 mm		6-019111-0000
60	Sicherungsring		6-019112-0000
65	Sicherung		6-019113-0000
65	Sicherung		6-019113-0000
66	Deckenhalter, verzinkt		6-019110-0000
70	Tülle 90 Grad		6-019115-0000
75	Achtkant-Stahlwelle 60mm, 0,9mm		6-019109-0000
80	Achtkant-Stahlwelle 60mm, 0,9mm		6-019109-0000
140	Rollolamelle – (PANZER)	PANZER VR	2-00616-0000
250	Aufhängevorrichtung Octoeasy – zweigliederig, Welle 60mm, Box 180-205	PR0648/4	6-013920-0000
251	Aufhängevorrichtung Octoeasy – zweigliederig, Welle 60mm, Box 180-205	PR0648/4	6-013920-0000
252	Aufhängevorrichtung Octoeasy – zweigliederig, Welle 60mm, Box 180-205	PR0648/4	6-013920-0000
260	Federsicherung (Aufhängevorrichtung mit Stahlband), Mini Nr.1	PR0102	6-001871-0000
270	Führungsleiste STS	PRR016/1	7-304436-0000
302	Kunststoffschraube 3,5x12 mm		6-019118-0000
304	Wurmschraube M4x12		0-019119-0000
307	Mutter M4 DIN 934, 8.8		6-004600-0001
313	Schraube M5x50, Senkkopf		6-019120-0000
325	Mutter M5 DIN 934, 8.8, Zn	P 041/3/2	6-001178-0000
350	Schraube M5x12 Zn DIN 967		6-012863-0000
375	Ansatzstück 5,2x10		6-019121-0000
400	Packung des Zubehörs gemäß der Auflistung		2-00341-0000

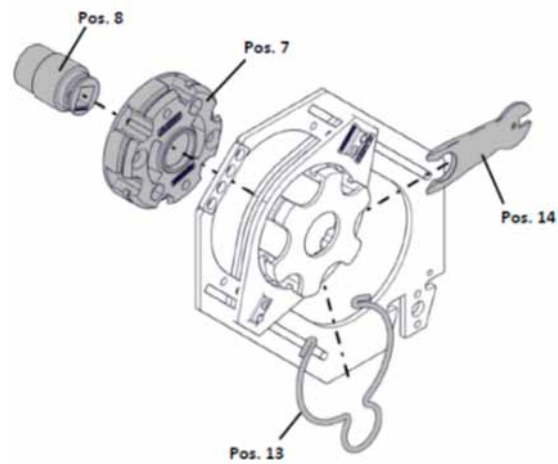
Vorbereitung der Seitenteile

2 Seitenteile
1× links 1× rechts

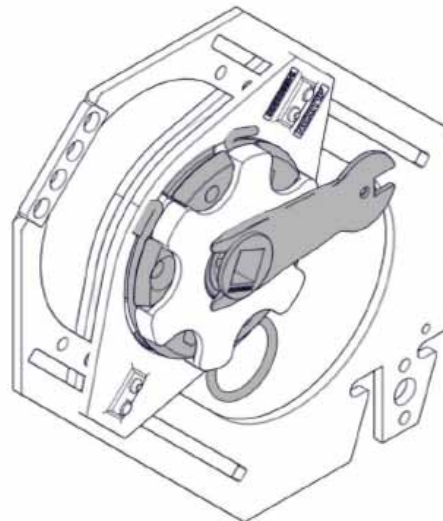


Montage des Lagers

1× Antrieb-Gegenseite
1× an der Kurbel

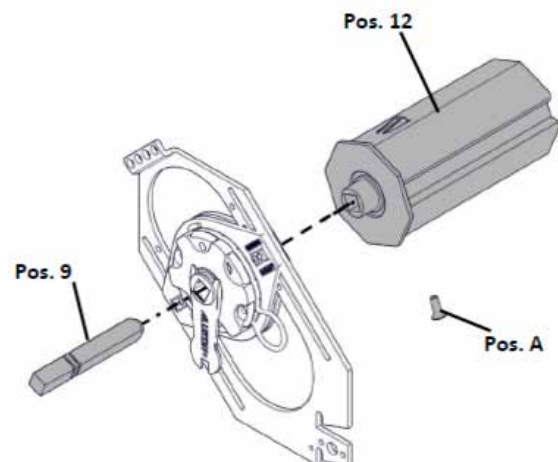


1× Antrieb-Gegenseite
1× an der Kurbel



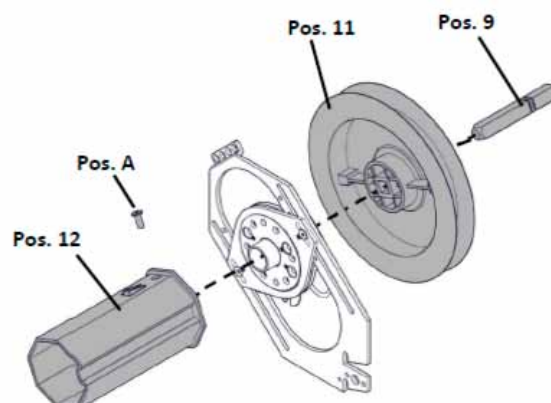
Montage der Walzenkapsel

1× Antrieb-Gegenseite



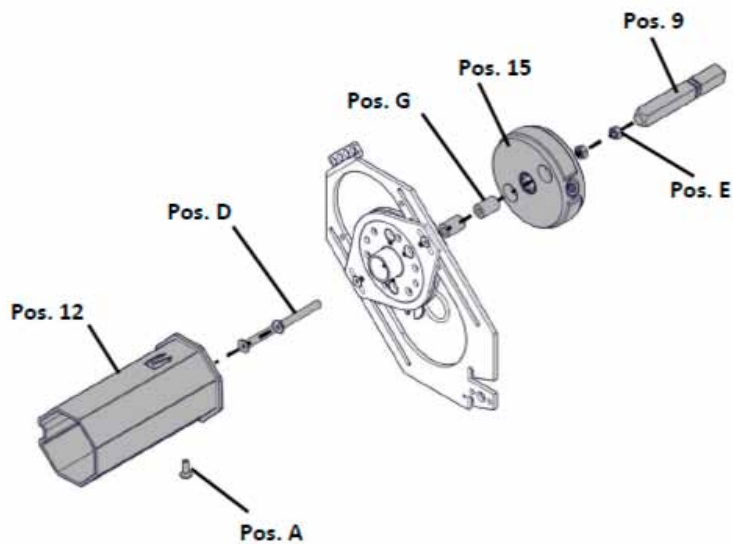
Montage der Riemenscheibe

1× Antrieb-Seite



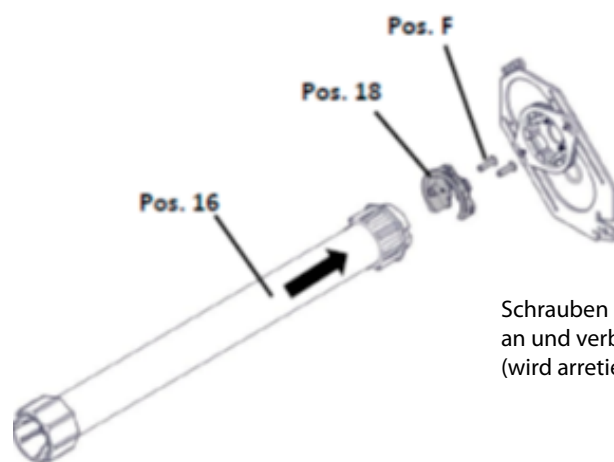
Montage der Kurbel

1x Antrieb-Seite



Montage des Motors Becker

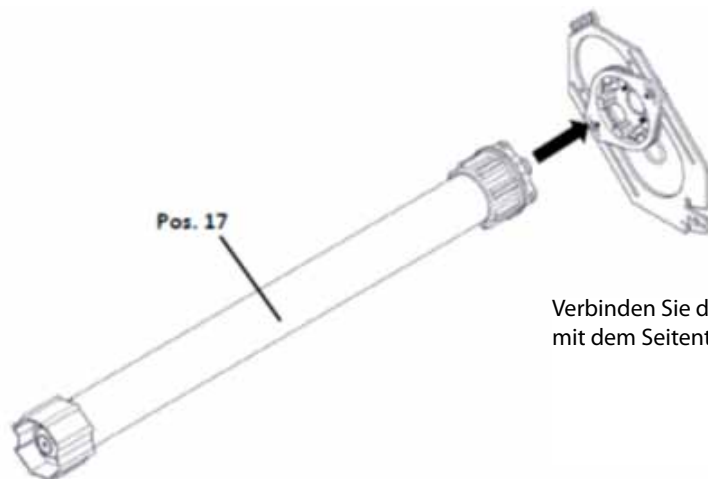
1x Antrieb-Seite



Schrauben Sie den Adapter an den Motor an und verbinden ihn mit dem Seitenteil (wird arretiert).

Montage des Motors Somfy

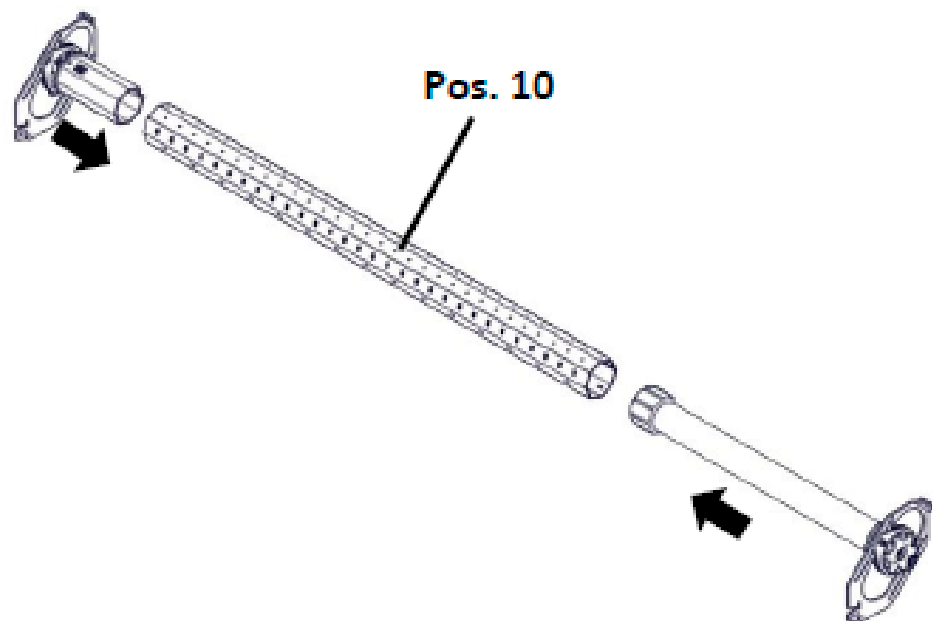
1x Antrieb-Seite



Verbinden Sie den Motor mit dem Seitenteil (wird arretiert).

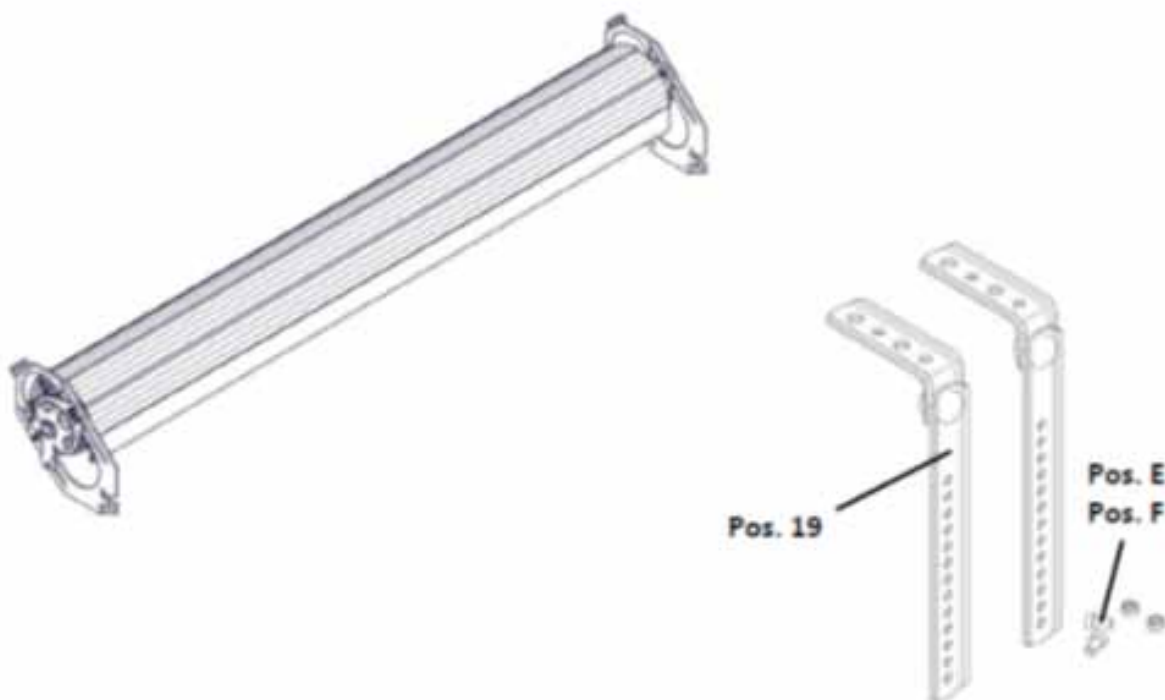
Montage der Welle

Schieben Sie die Welle über die Seitenteile.

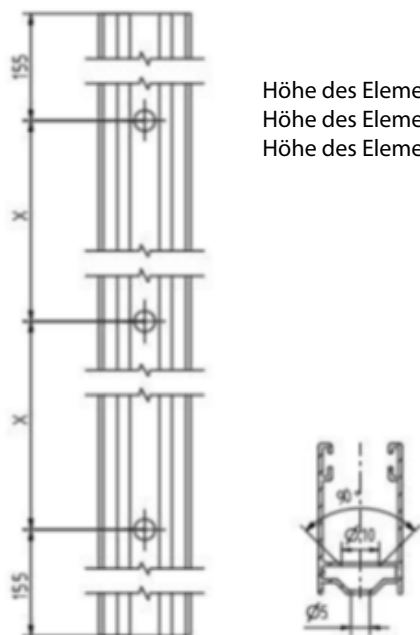


Befestigen Sie den Panzer an der Welle und wickeln ihn um die Welle.

Legen Sie die Befestigung an die Decke an (Pos. 19, Pos. E, Pos. F).

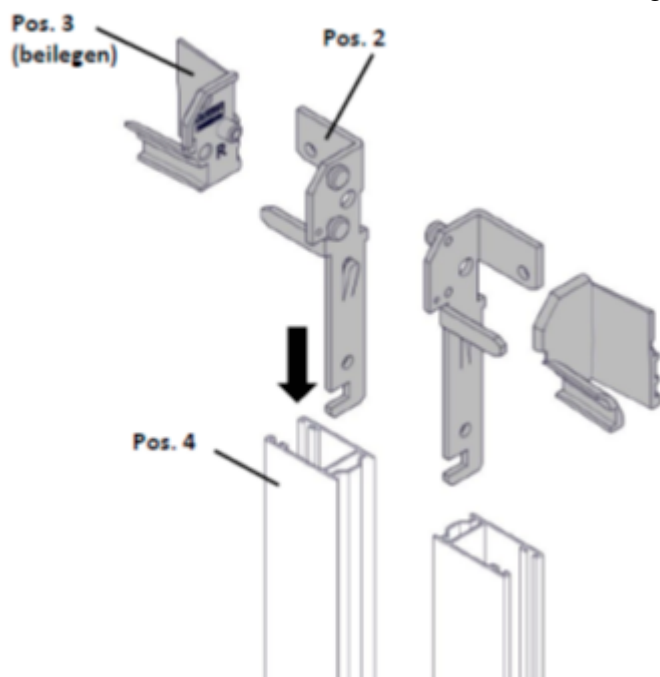


Führungsschiene (zellenlos NB-N22)

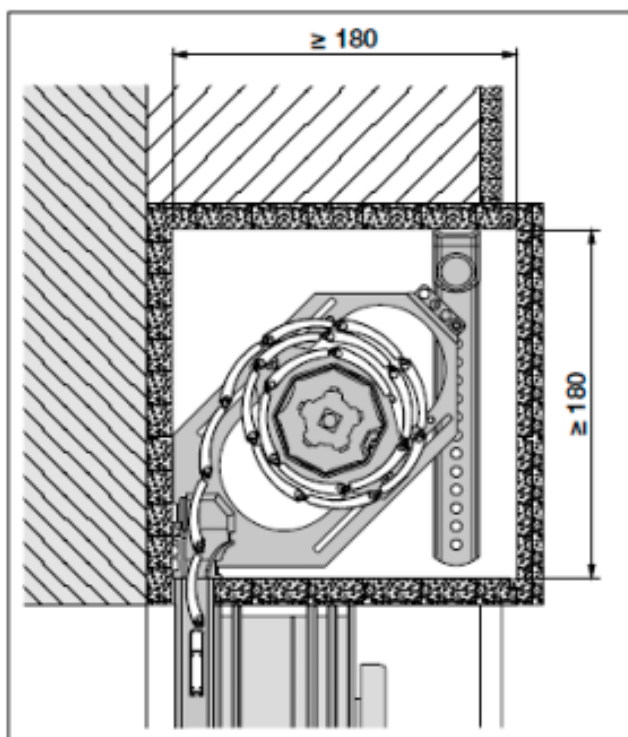
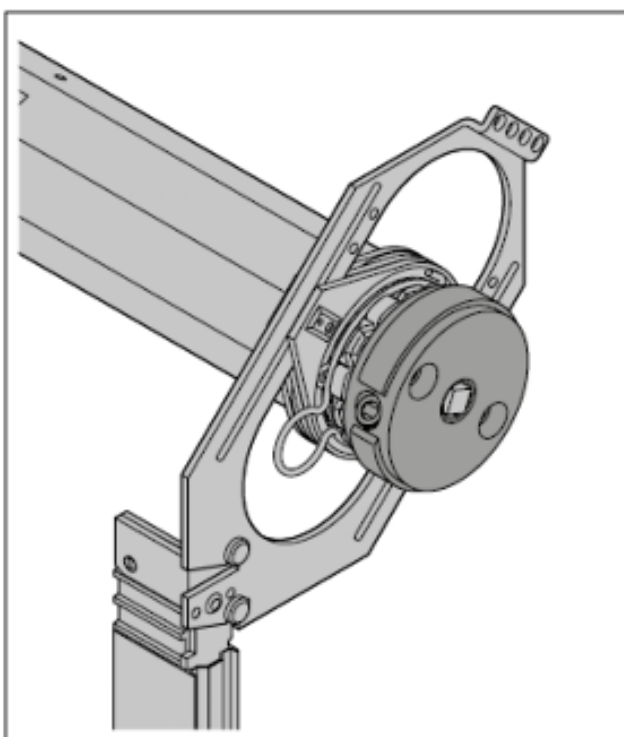
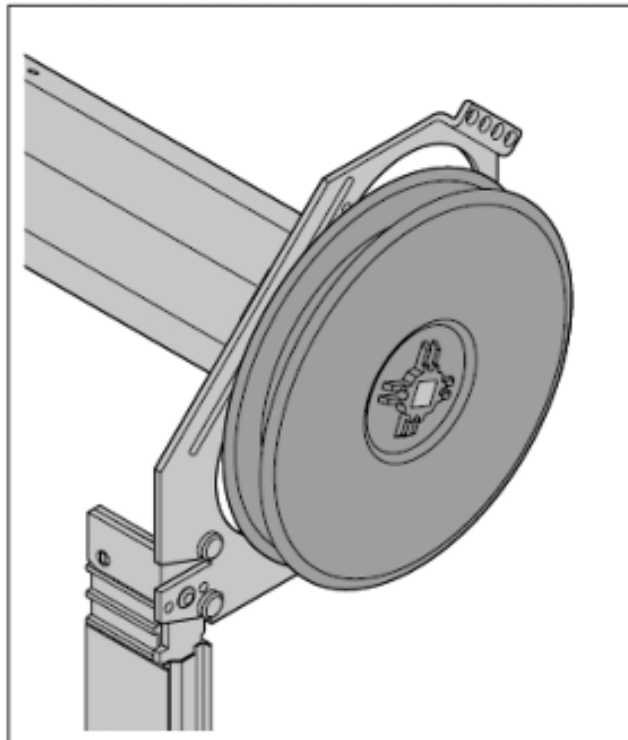
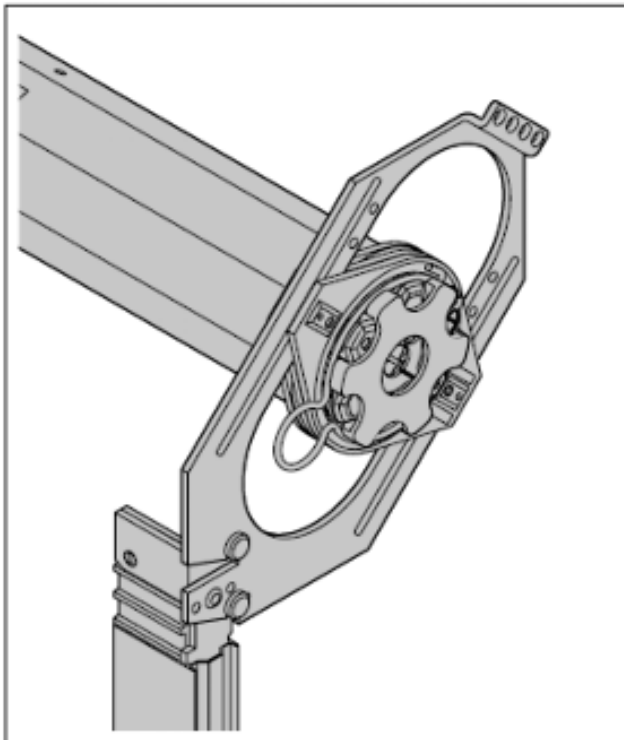
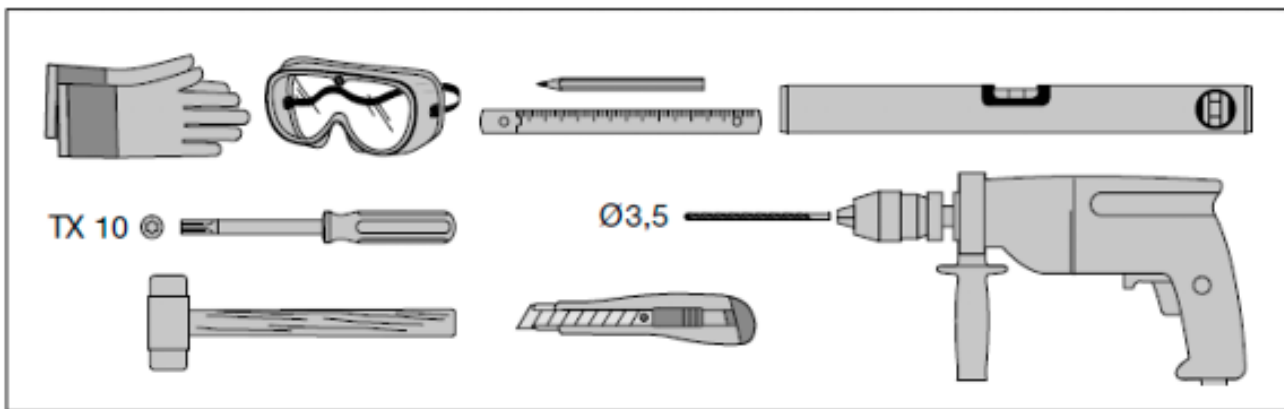


Höhe des Elements bis zu 150 cm – 2 Öffnungen pro Führungsschiene
Höhe des Elements bis zu 250 cm – 3 Öffnungen pro Führungsschiene
Höhe des Elements über 250 cm – 5 Öffnungen pro Führungsschiene

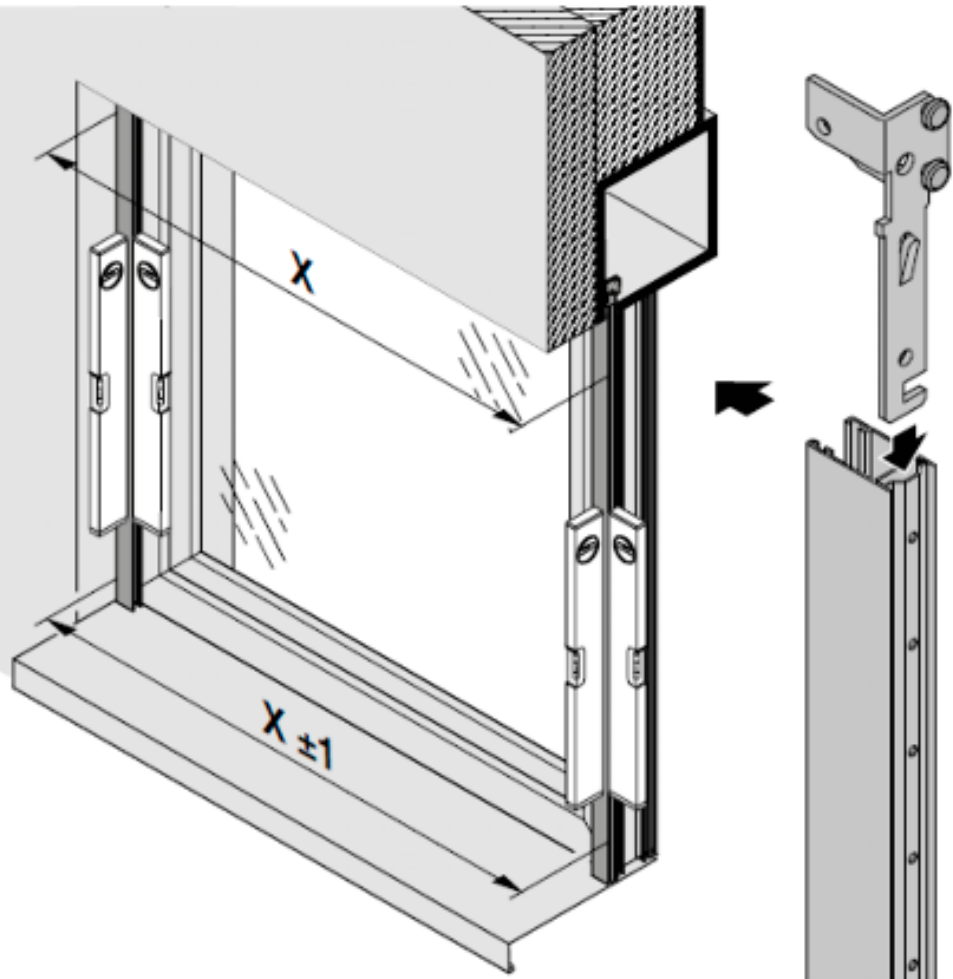
Schieben Sie den Einschiebe-Fuß (Pos. 2) in die Zelle der Führungsschiene (Pos. 4). Legen Sie den Eingangstrichter an (Pos. 3).



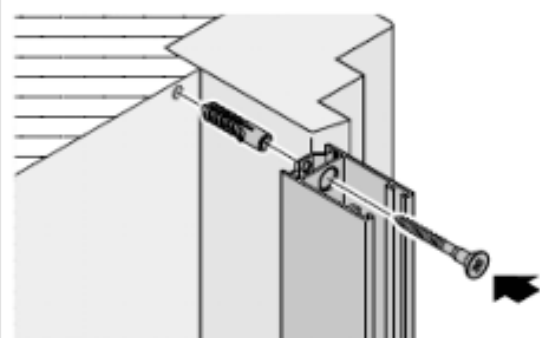
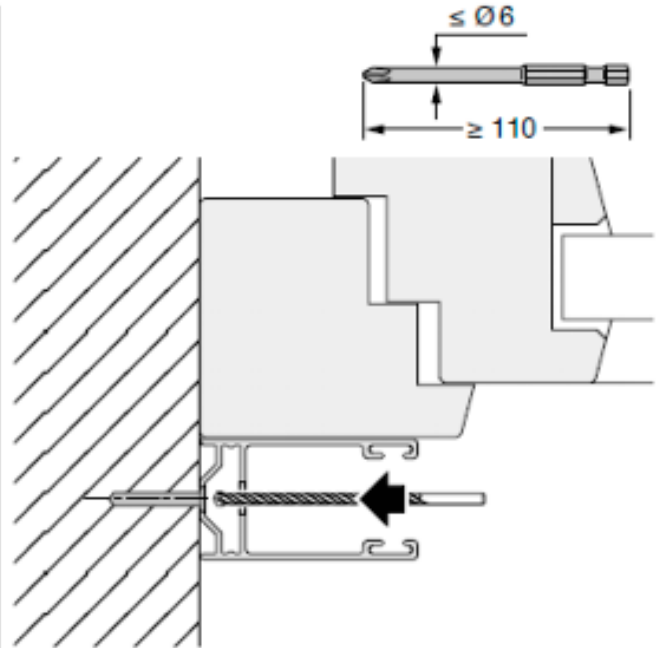
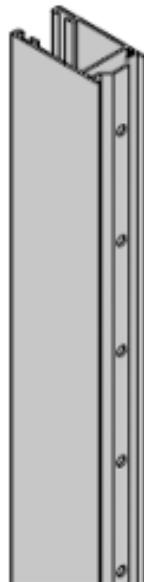
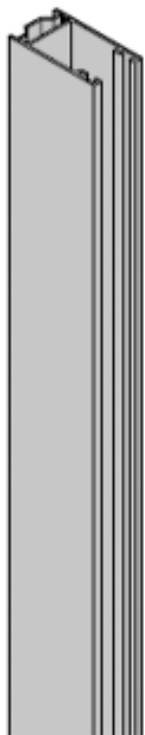
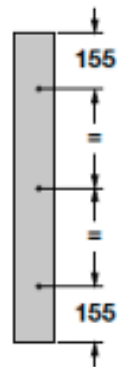
Ausmessung und Montage

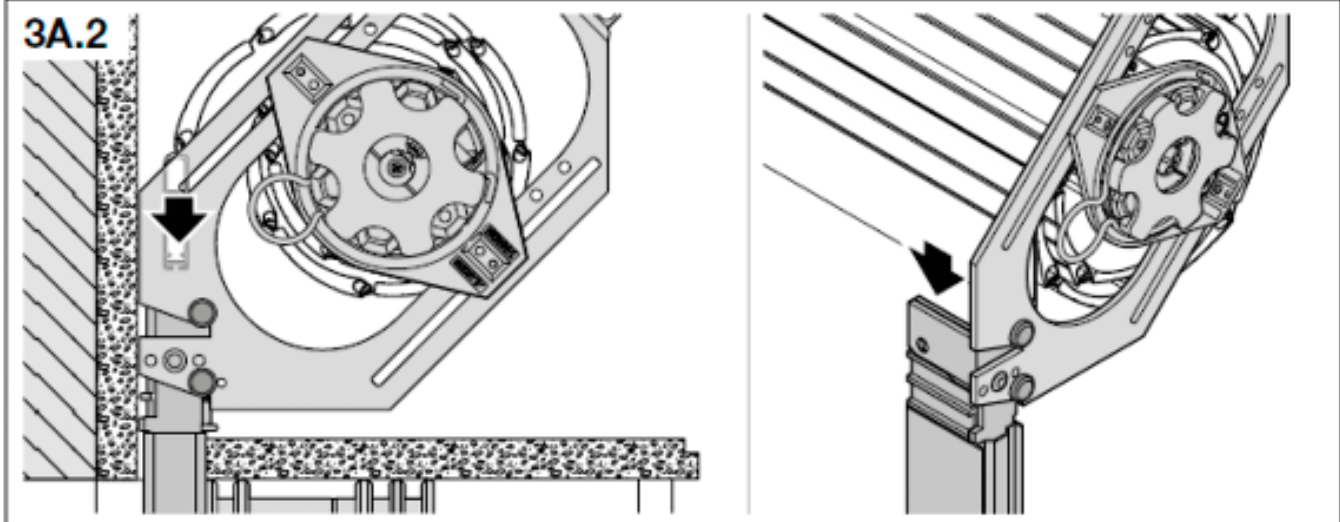
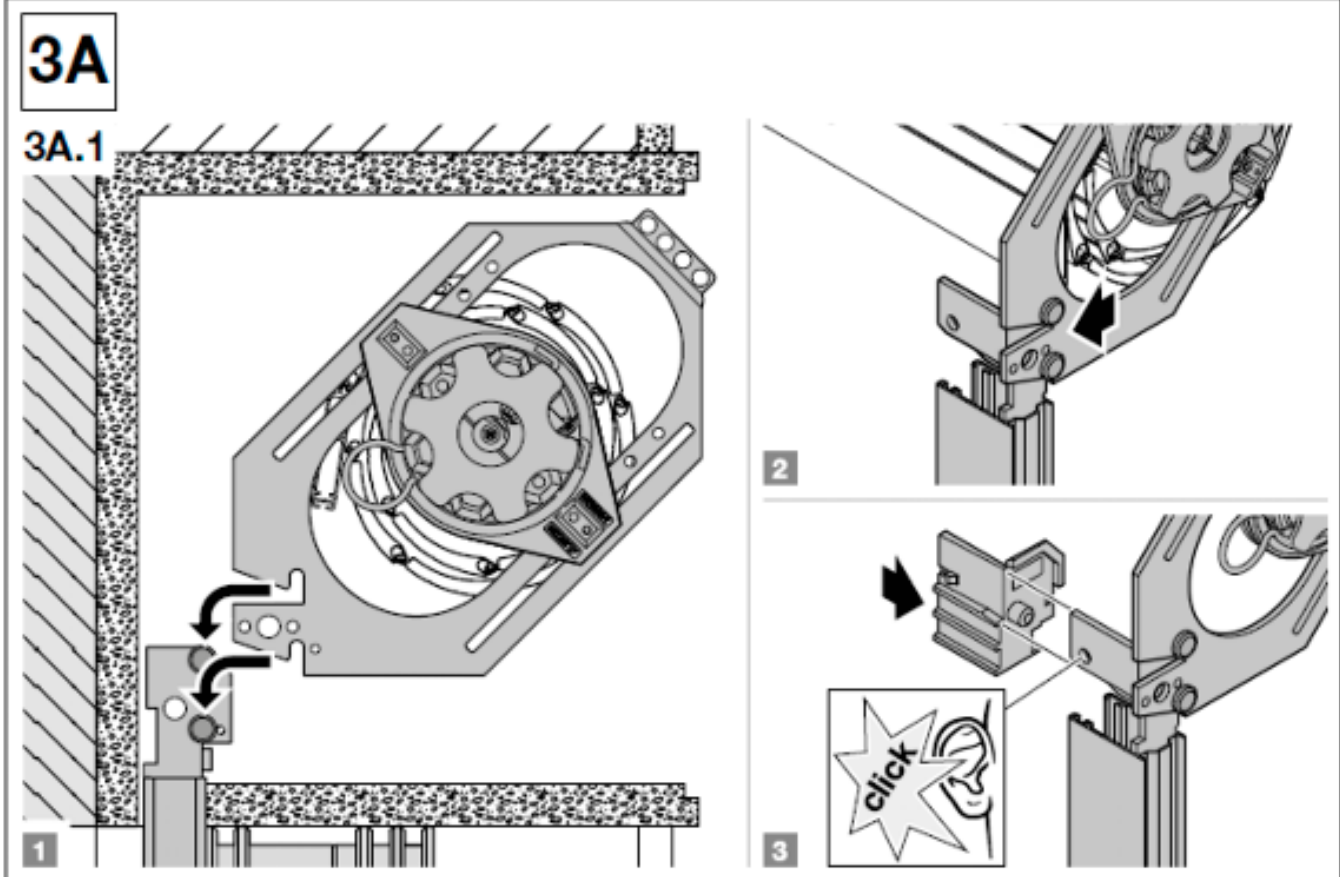
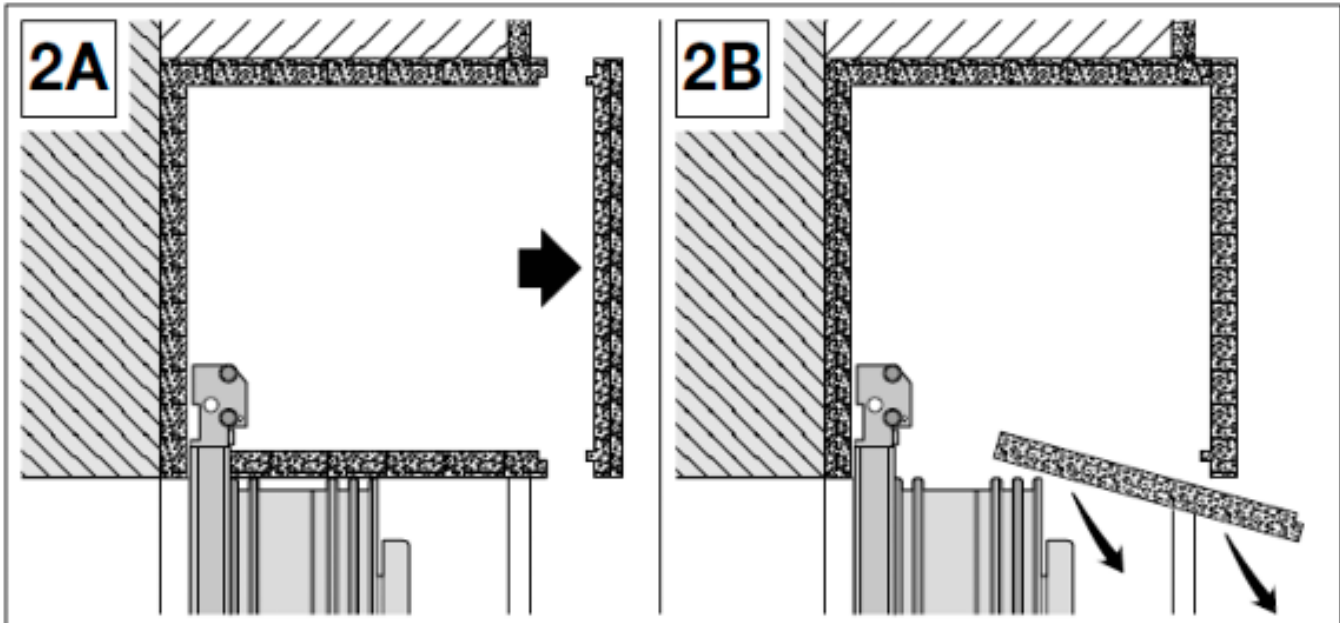


1



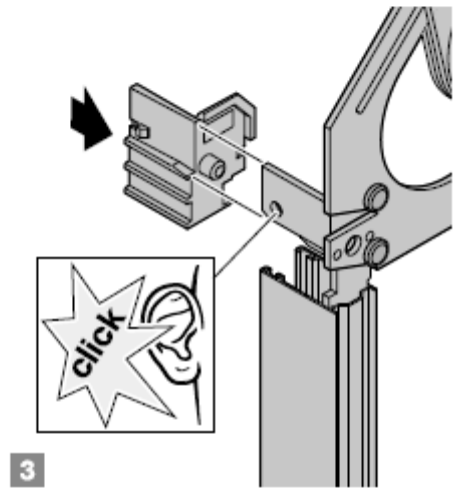
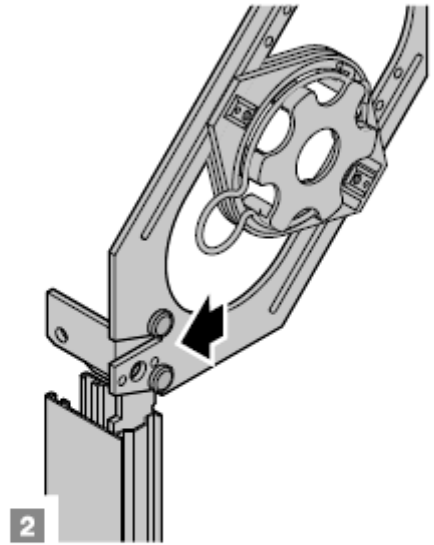
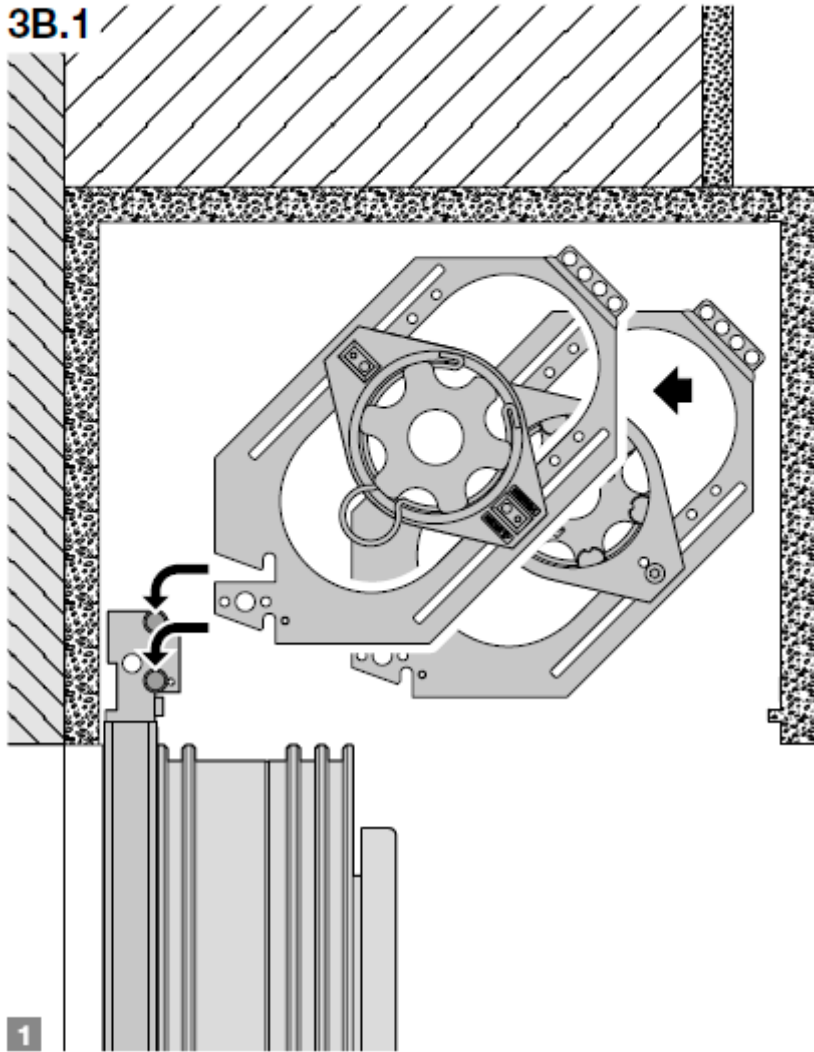
1.1



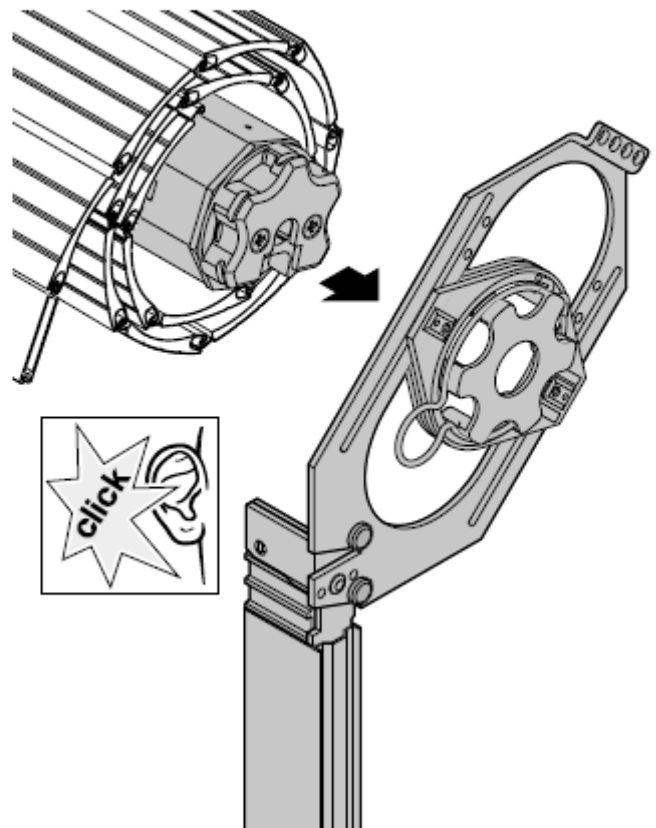
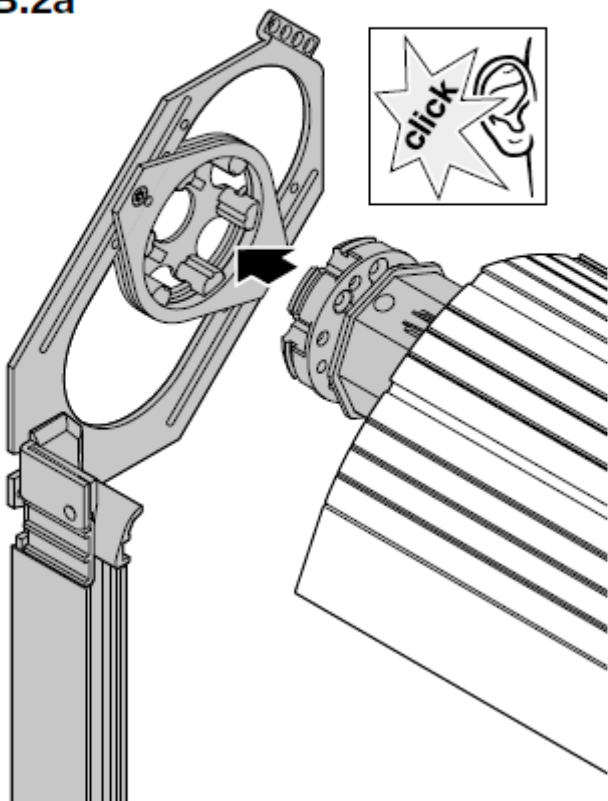


3B

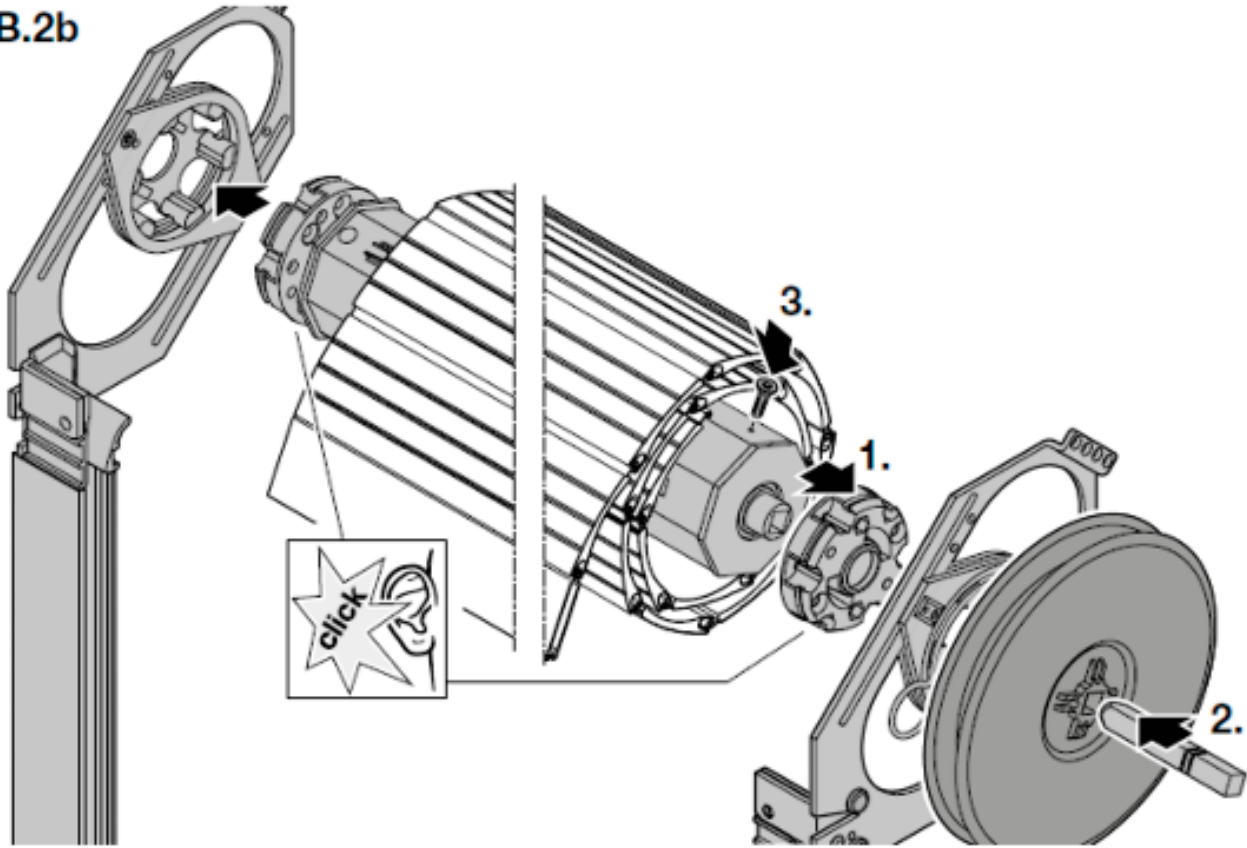
3B.1



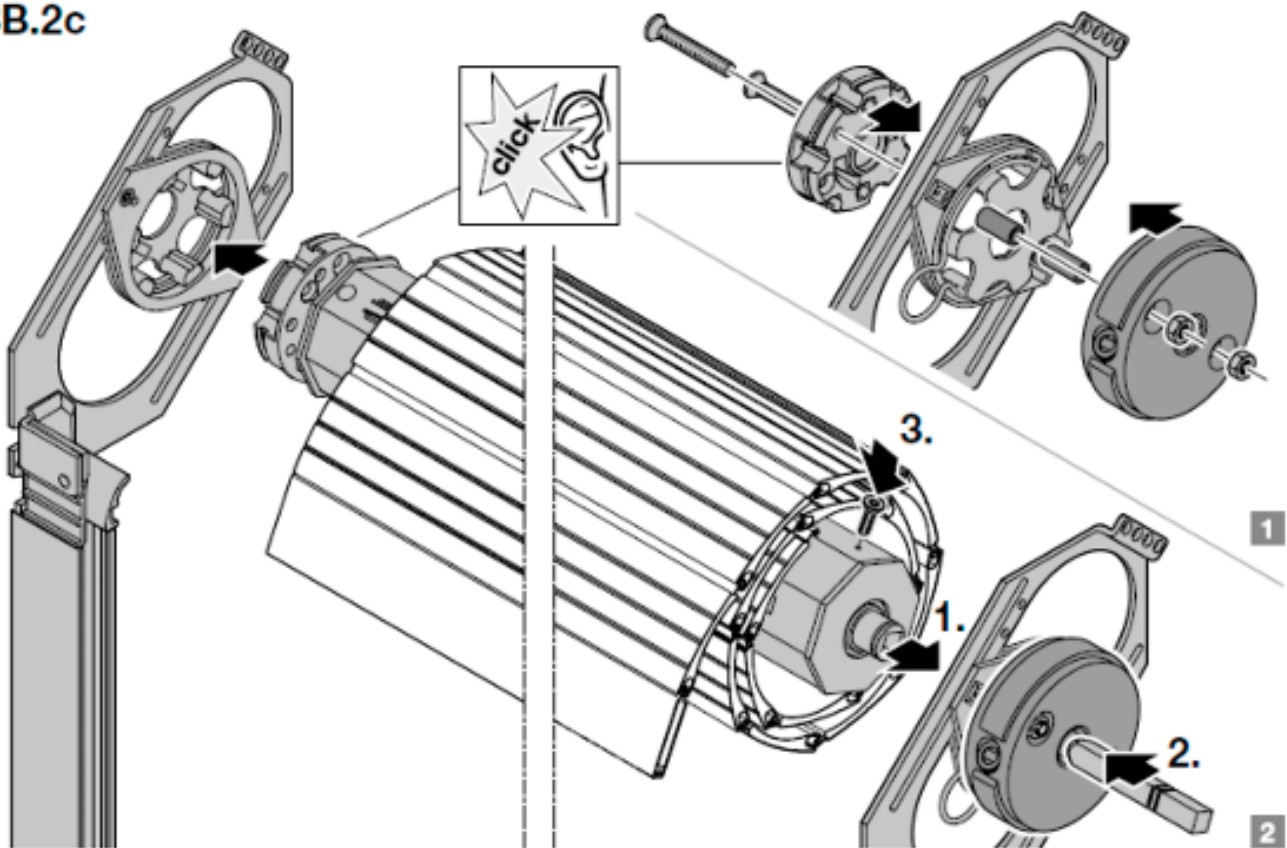
3B.2a



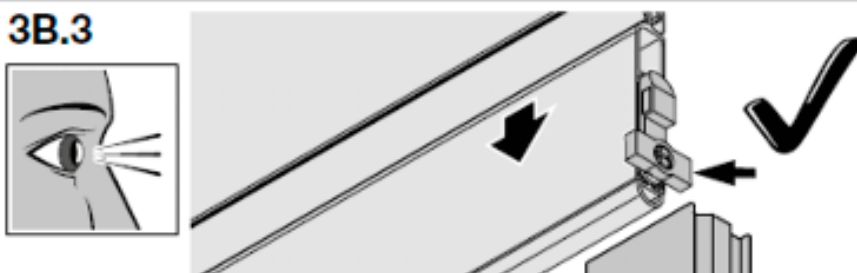
3B.2b

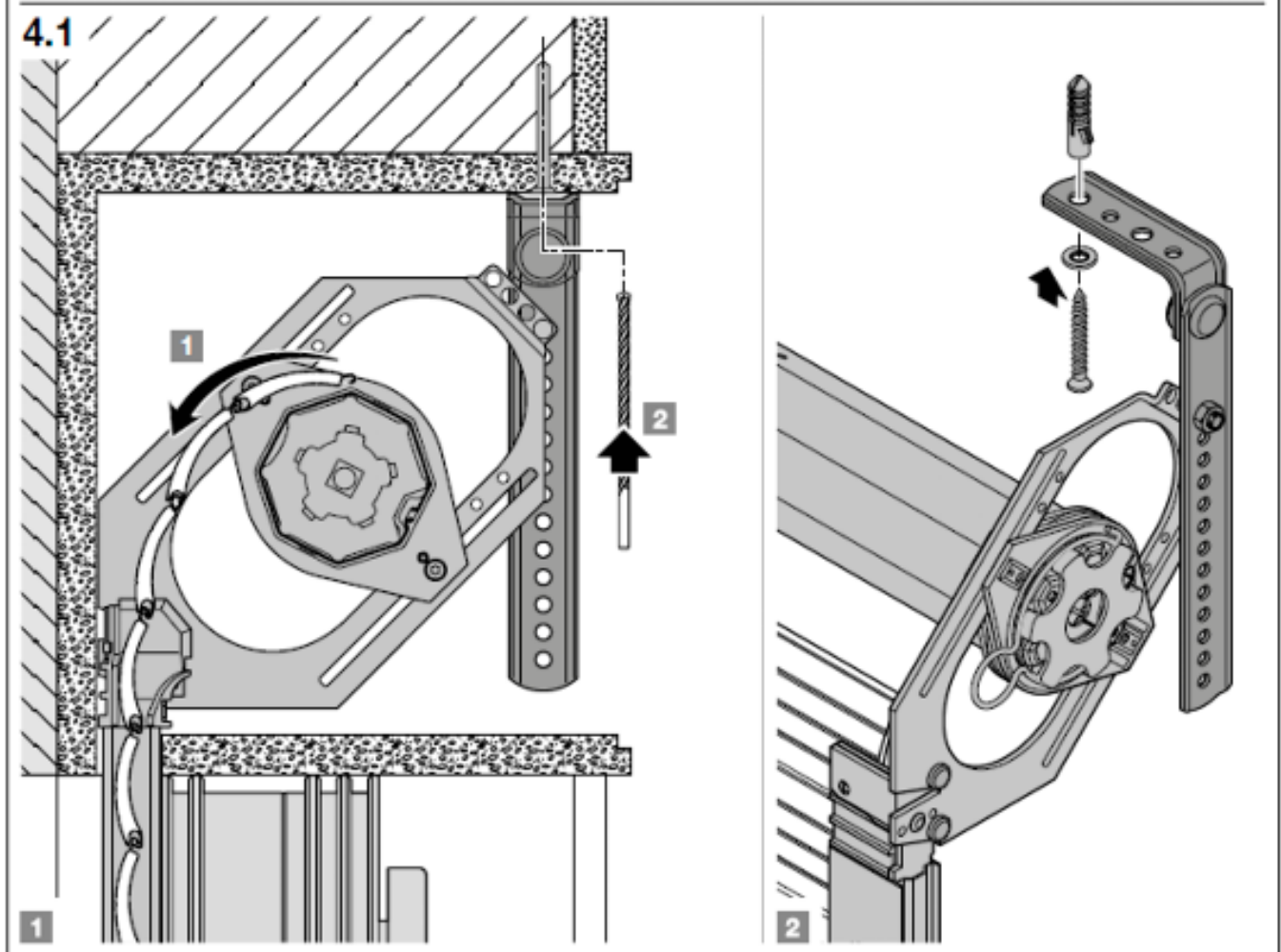
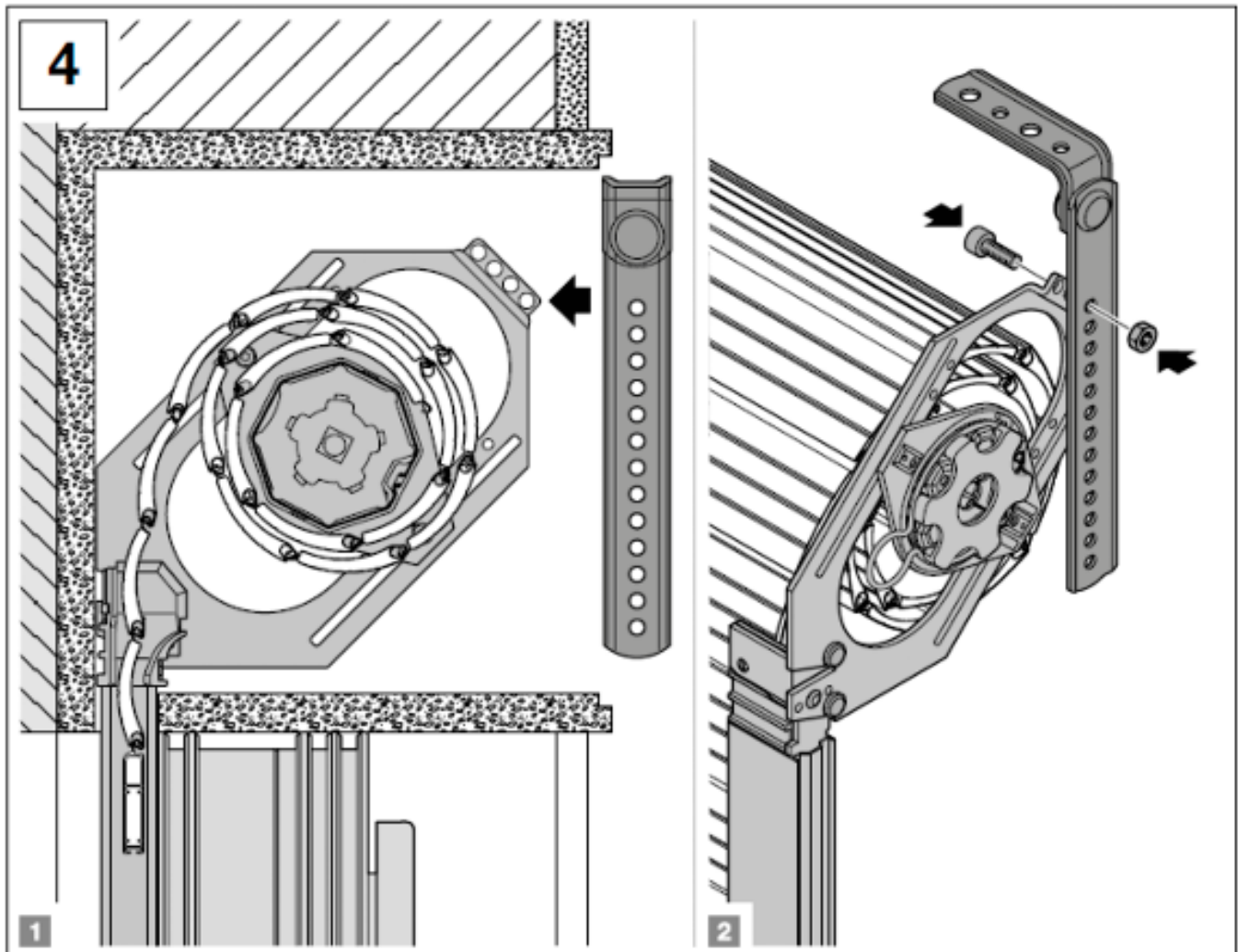


3B.2c

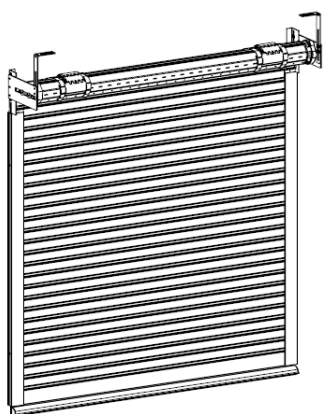
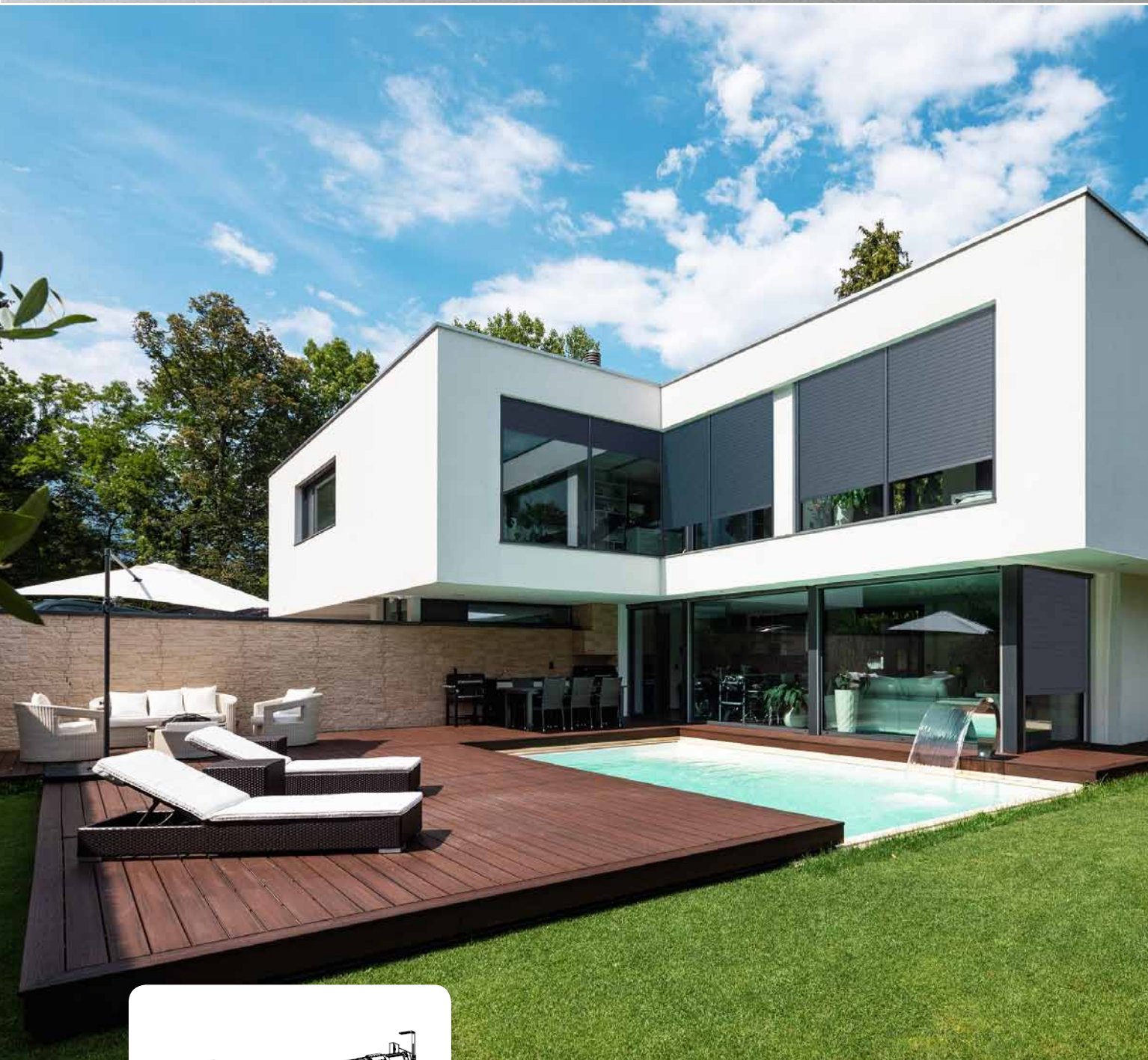


3B.3





SALVIS

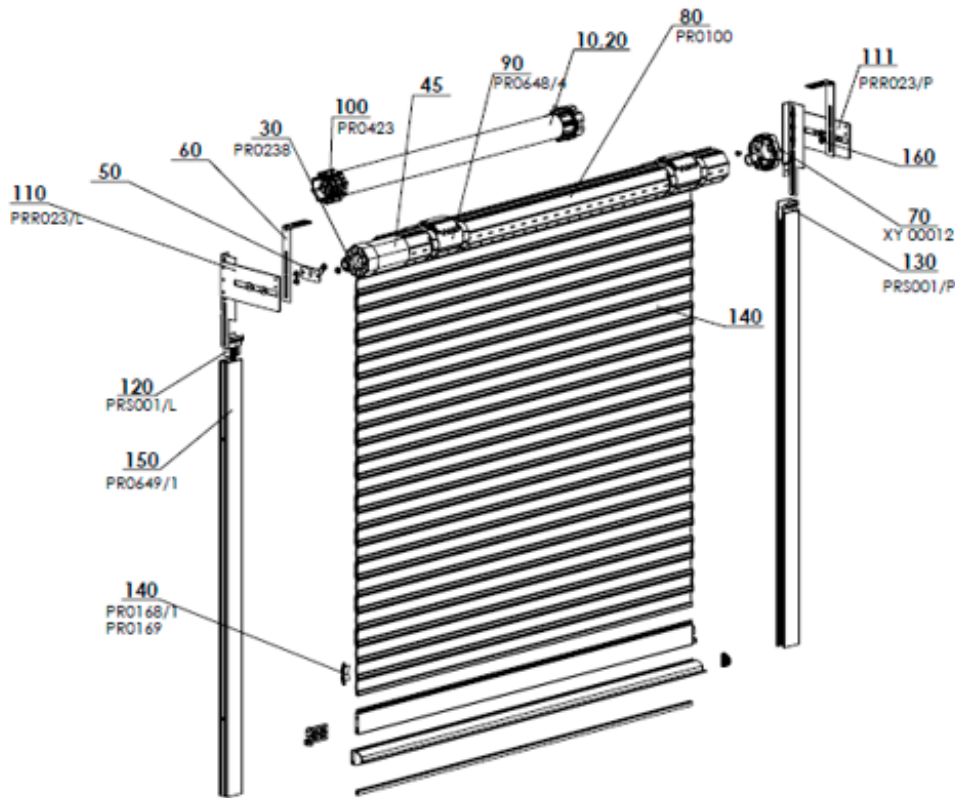


- ▲ Selbsttragend
- ▲ Für tragende Sturze in Neubauten und bei Renovierungen
- ▲ Möglichkeit der motorischen Betätigung
- ▲ Aus hochwertigen und beständigen Materialien gefertigt

ISOTRA *Quality*

Außenrollläden SALVIS

Grundlegende Produktspezifikation



SELBSTTRAGENDES AUSENROLLO 2-01122-0000-A - MOTOR

Standardmaße

Lamelle M317

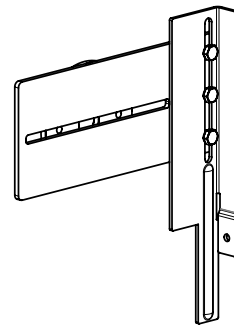
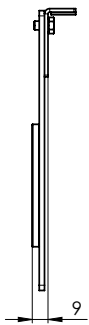
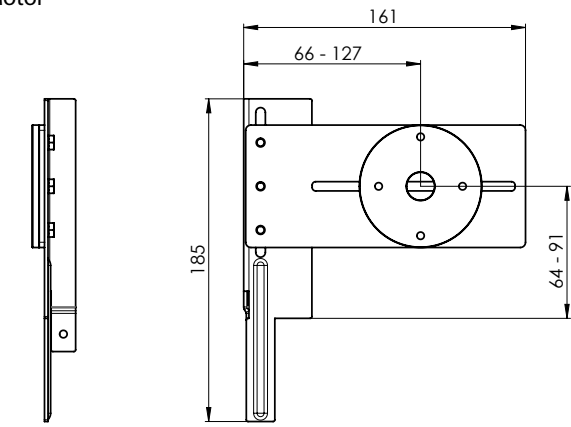
Betätigung	Breite (mm)		Höhe (mm)		Garantierte Fläche (m ²)
	min.	max.	min.	max.	max.
Motor	740	2900	1130	5880	6,5
Solarmotor	840	2500	400	3000	5,5
Kurbel	400	2900	400	5880	6,5

Lamelle MY442

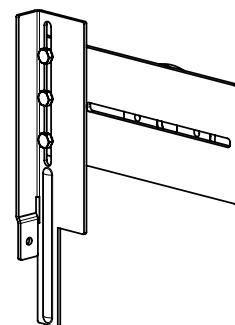
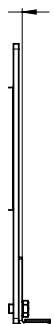
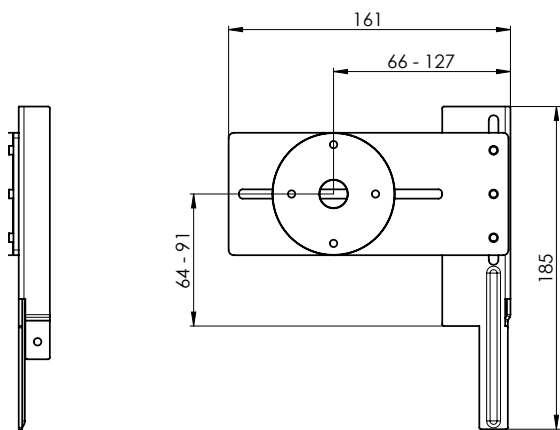
Betätigung	Breite (mm)		Höhe (mm)		Garantierte Fläche (m ²)
	min.	max.	min.	max.	max.
Motor	740	4000	1370	4370	8,5
Solarmotor	840	2500	400	3000	5,5

Betätigung

Motor



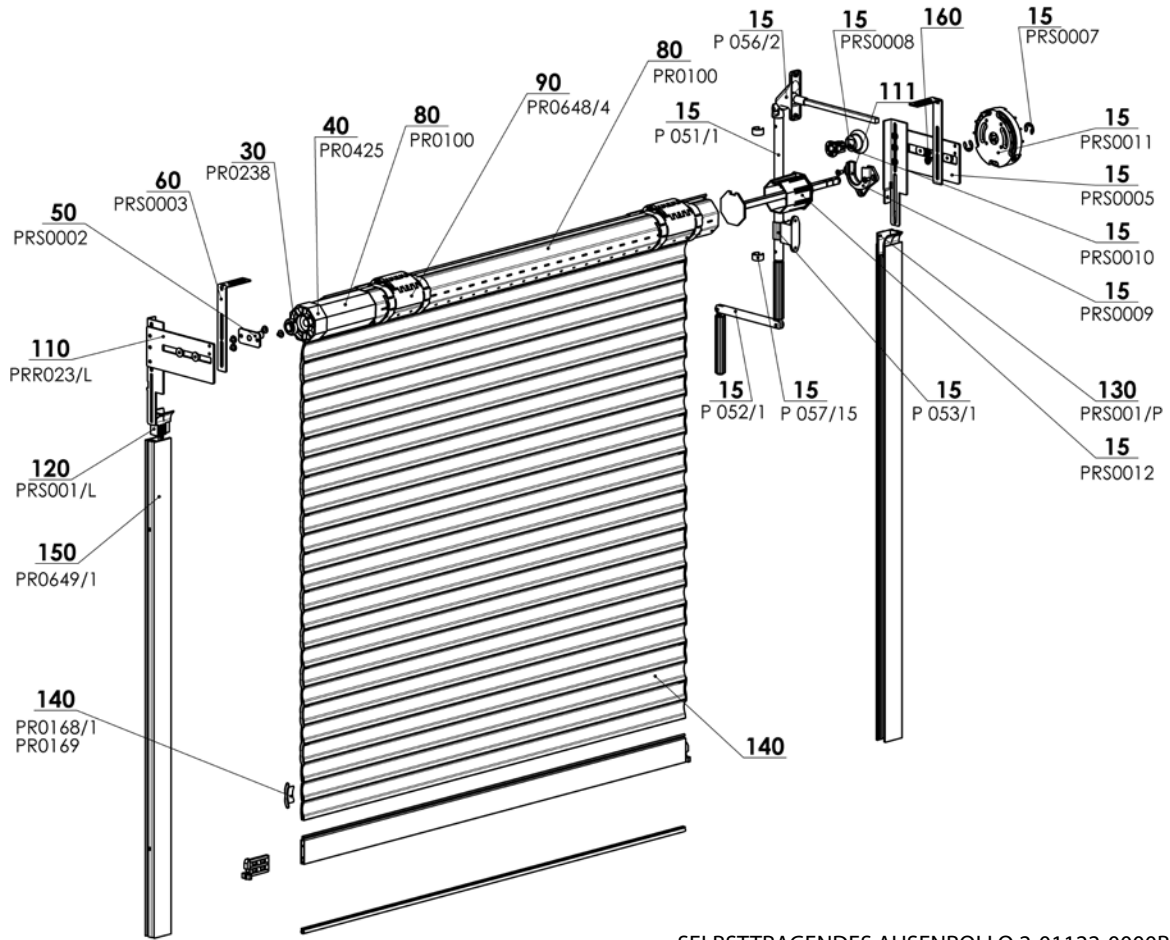
HALTER LAGER / MOTOR – RECHTS RVS 003 2-01348-xxxx-1



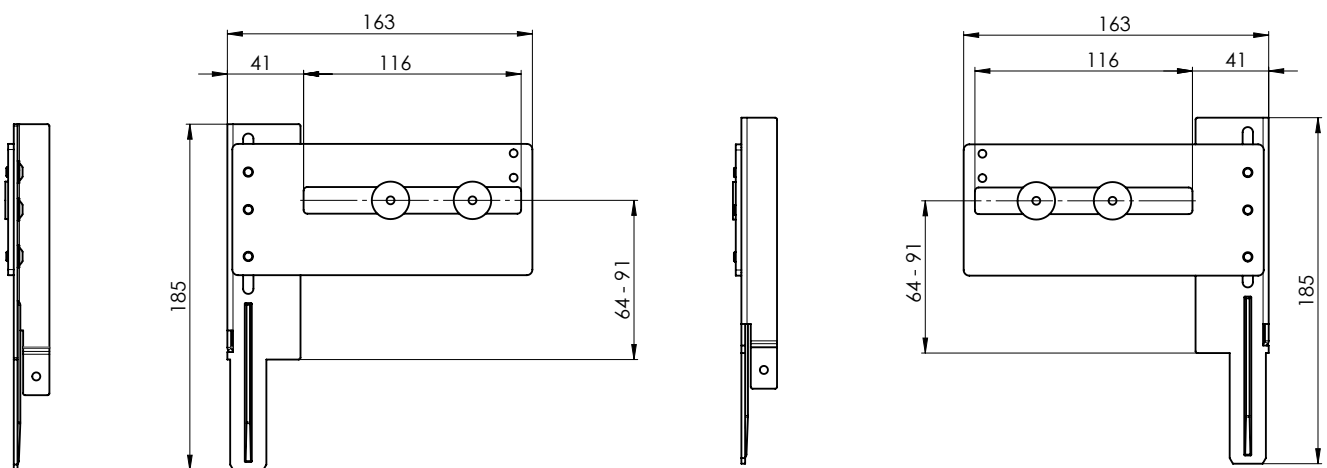
HALTER LAGER / MOTOR – LINKS RVS 004 2-01349-xxxx-1

Außenrollläden SALVIS KURBEL

Grundlegende Produktspezifikation

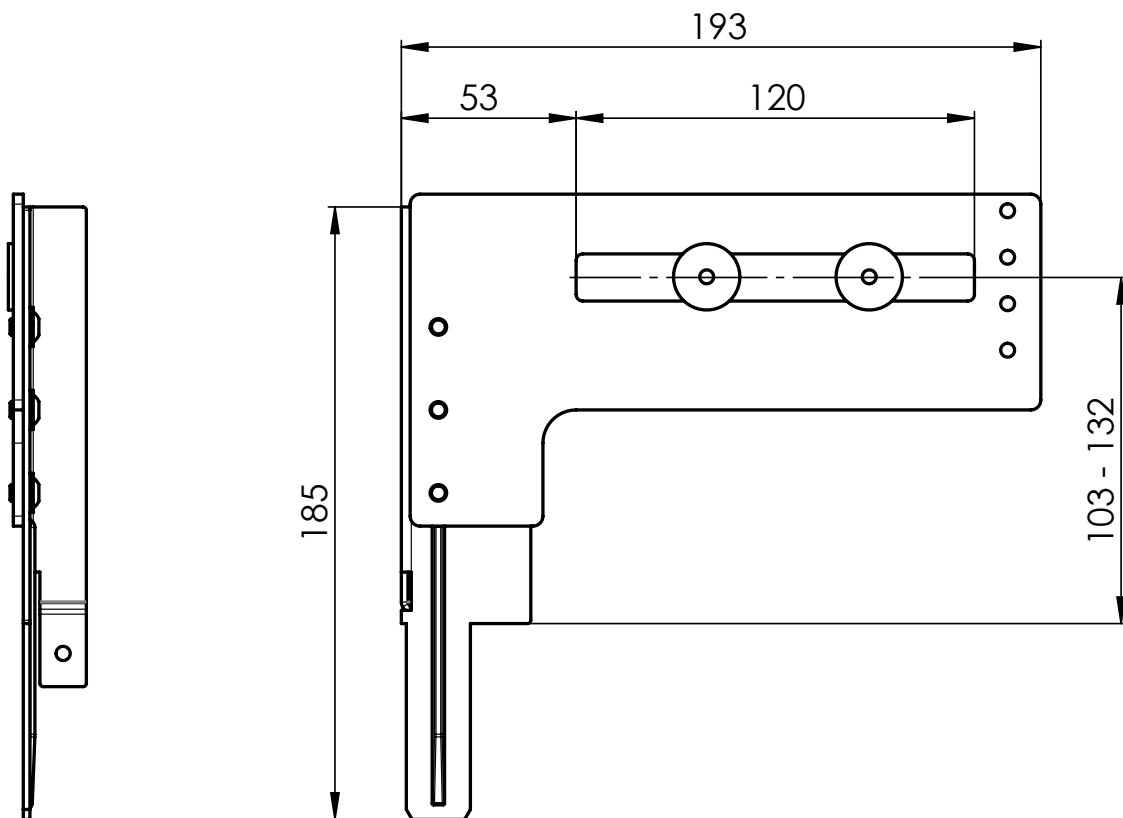


SELBSTTRAGENDES AUSENROLLO 2-01122-0000B – KURBEL

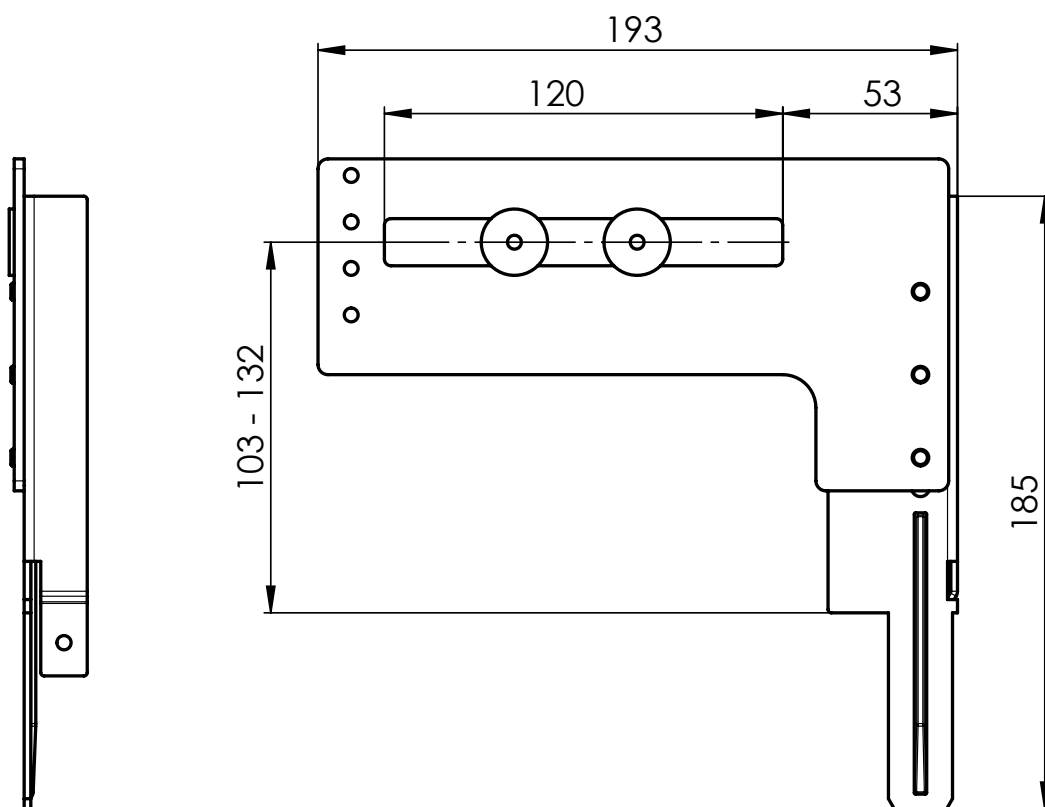


KURBELHALTER – RECHTS PRS0015/P 2-01912-XXXX-0

KURBELHALTER – LINKS PRS0015/L 2-01913-XXXX-0



ERWEITERTER KURBELHALTER – RECHTS PRS0014/P 2-01914-XXXX-0

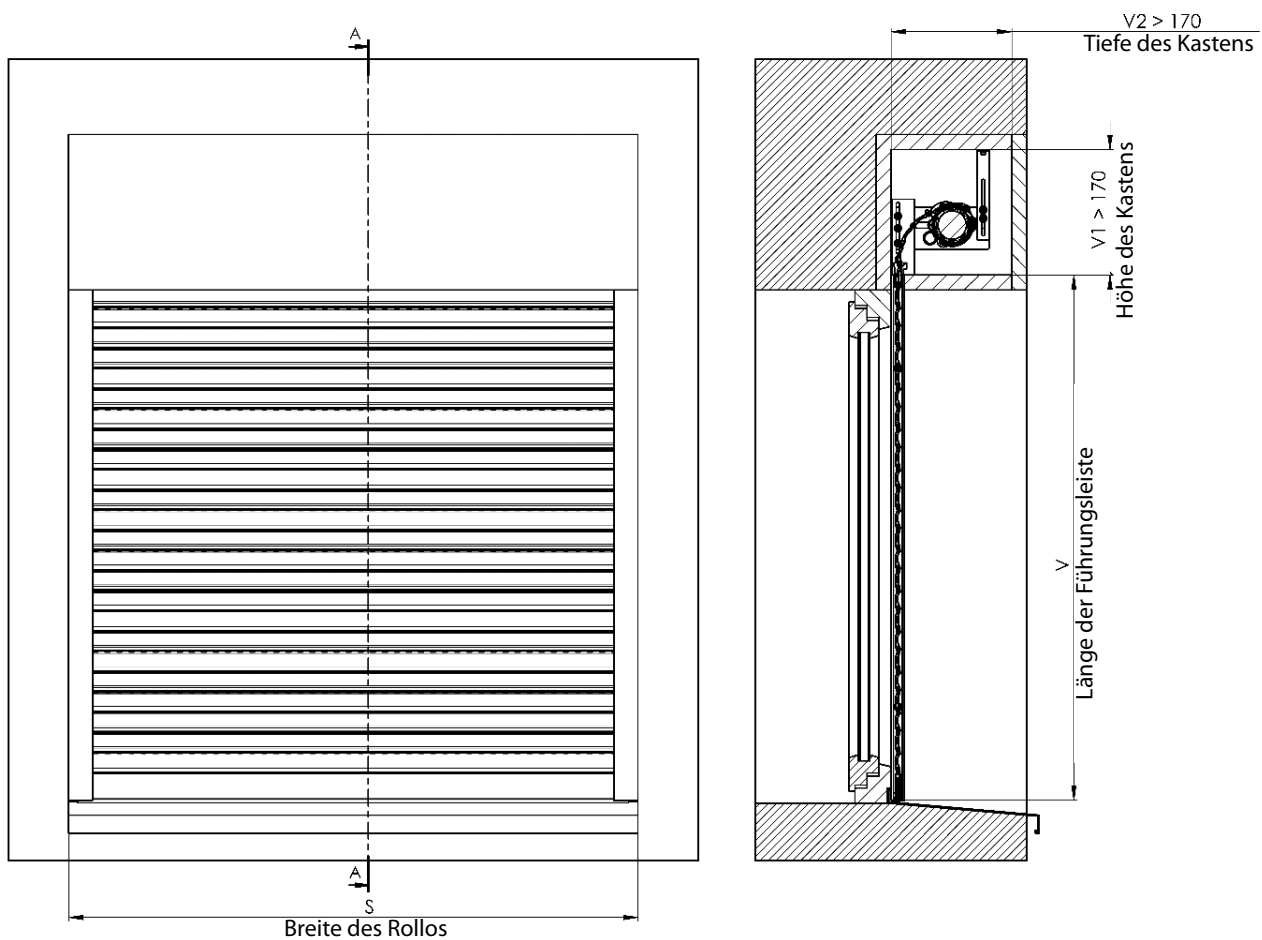


ERWEITERTER KURBELHALTER – LINKS PRS0014/L 2-01915-XXXX-0

Salvis (2-01122-0000)

Pos.	Bezeichnung der Position	Handelsname	Zeichnung-Nr.
10	Kunststoffgetriebe 6:1, 8mm, 10mm.8 Nm	PRS0007	6-014083-0000
10	Motoren (SOMFY) AUSSENROLLOS		2-00534-0000
20	Lager 40x15,2, Innen-Vierkant, Kunststoff	PRS0008	6-014081-0000
20	Motoren (GEIGER) AUSSENROLLOS		2-00565-0000
30	Lagerhalter 40, Metall	PRS0009	6-014082-0000
30	Kugellager 12mm, mit Rand	PR0238	6-002480-0000
40	PVC Wellendstück, SW 60, 10mm, 250mm	PRS0012	6-014084-0000
40	Gewalzte Verschlusskappe 150 mm	PR0425	6-012146-0000
50	Lagerreduzierung für Kurbel	PRS0010	7-304620-0000
50	Bolzen	PRS0002	3-04439-0000
60	Sicherungsring 8, DIN 6799		6-014425-0000
60	Halter	PRS0003	3-04440-0000
70	Schraube M5x10 A2 DIN 7991		6-017206-0000
70	Universaler Halter für Markisen	XY 00012	6-009254-0000
80	Kurbelhalter, rechts	PRS0015/P	2-01912-PU22
80	Achtkantige Stahlwelle 60mm	PR0100	6-001875-0000
80	Achtkantige Stahlwelle 60mm	PR0100	6-001875-0000
90	Kurbelhalter, links	PRS0015/L	2-01913-PU22
90	Aufhängevorrichtung Octoeasy – zweigliederig, Welle 60mm, Kasten 180-205	PR0648/4	6-013920-0000
91	Aufhängevorrichtung Octoeasy – zweigliederig, Welle 60mm, Kasten 180-205	PR0648/4	6-013920-0000
92	Aufhängevorrichtung Octoeasy – zweigliederig, Welle 60mm, Kasten 180-205	PR0648/4	6-013920-0000
100	Kurbelhalter, rechts	PRS0015/P	2-01912-PU22
100	Universaler Mitnehmer	PR0423	6-008041-0000
110	Kurbelhalter, links	PRS0015/L	2-01913-PU22
110	Halter Lager / Motor, links	PRR023/L	2-01349-PU22
111	Halter Lager / Motor, rechts	PRR023/P	2-01348-PU22
120	Erweiterter Halter links	PRS0014/L	2-01915-PU22
120	Einlauftrichter für das selbsttragende Rollo - L	PRS0001/L	3-04437-0000
130	Eweiterter Halter rechts	PRS0014/P	2-01914-PU22
130	Einlauftrichter für das selbsttragende Rollo- R	PRS0001/R	3-04438-0000
140	Eweiterter Halter rechts	PRS0014/P	2-01914-PU22
140	Rollo-Lamelle – (PANZER) + Verkauf	PANCIR VR	2-00616-0000
150	Erweiterter Halter links	PRS0014/L	2-01915-PU22
150	Führungsleiste STS	PRR016/1	7-304436-0000
160	Halter Lager / Motor, links	PRR023/L	2-01349-PU22
160	Innensechskantschraube mit konvexem Kopf mit Flansch M5x6 Zn		6-006944-0013
170	Halter Lager / Motor, rechts	PRR023/P	2-01348-PU22
180	Halter Lager / Motor, links	PRR023/L	2-01349-PU22
190	Halter Lager / Motor, rechts	PRR023/P	2-01348-PU22
200	Erweiterter Halter links	PRS0013/L	2-01876-PU22
210	Eweiterter Halter rechts	PRS0013/P	2-01875-PU22
220	Erweiterter Halter links	PRS0013/L	2-01876-PU22
230	Eweiterter Halter rechts	PRS0013/P	2-01875-PU22
240	Komplette Kurbel (90°) - Salvis - 1,2m	PRS0017/1200	2-01919-1200
240	Komplette Kurbel (90°) - Salvis - 1,3m	PRS0017/1300	2-01919-1300
240	Komplette Kurbel (90°) - Salvis - 1,4m	PRS0017/1400	2-01919-1400
240	Komplette Kurbel (90°) - Salvis - 1,5m	PRS0017/1500	2-01919-1500
240	Komplette Kurbel (90°) - Salvis - 1,6m	PRS0017/1600	2-01919-1600
290	Aufkleber CE-ČSN EN 13659 - SALVIS		7-302007-0057
300	Verpackung des Außenrollos (VR) (+ GV)		2-00341-0000

Ausmessung und Montage

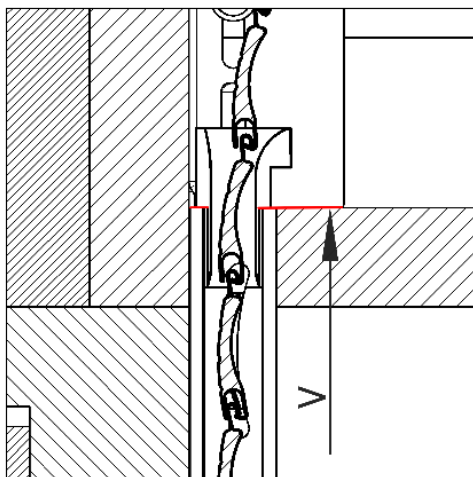


1. AUSMESSUNG

S – Breite des Rollos (von der Seitenkante der Führungsleiste bis zur Seitenkante der zweiten Führungsleiste)

V – Länge der Führungsleiste

Wir messen die Breite immer an mindestens drei Stellen aus. Das Fertigungsmaß ist immer der kleinste gemessene Wert. Die Höhe des Produkts richtet sich nach der Länge der Führungsleiste und der Mindestgröße des Kastens. Die obere Kante der Führungsleiste sollte sich an die Innenseite des Bodens des Kastens schließen. Wenn der Kasten keine untere Kante hat, muss die Mindestlänge der Führungsleiste bis zur unteren Kante der Vorderseite des Kastens reichen. Die Größe des Kastens wird ab der oberen Kante der Führungsleiste gemessen. Das minimale Innenmaß des Kastens beträgt 170 x 170 mm. Die Werte können unter Einhaltung der Mindestgröße variieren. Grundsätzlich messen wir erst aus, wenn die Bauöffnung mit einem Rahmen, bzw. mit einem Fenster versehen ist, wenn die Außen- und Innenlaibung inklusive Fensterbrüstungen fertiggestellt sind. Die Art und Weise der Ausmessung von Außenrollos ist eine so spezifische Angelegenheit, dass wir empfehlen, die technischen Aspekte auf der Baustelle zu besprechen. Andere spezifische Lösungen sind auch möglich.



Die obere Kante der Führungsleiste schließt sich an die Innenwand der unteren Seite des Kastens.

2. EMPFOHLENES MINDEST-INNENMASS DES KASTENS IN ABHÄNGIGKEIT VOM LAMELLENTYP

LAMELLE M317

V bis zu 2200 - V1min, V2min 170mm
 V bis zu 2640 - V1min, V2min 180mm
 V bis zu 3080 - V1min, V2min 190mm
 V bis zu 3540 - V1min, V2min 200mm
 V bis zu 4000 - V1min, V2min 210mm
 V bis zu 4500 - V1min, V2min 220mm
 V bis zu 5000 - V1min, V2min 230mm
 V bis zu 5540 - V1min, V2min 240mm
 V bis zu 5900 - V1min, V2min 250mm

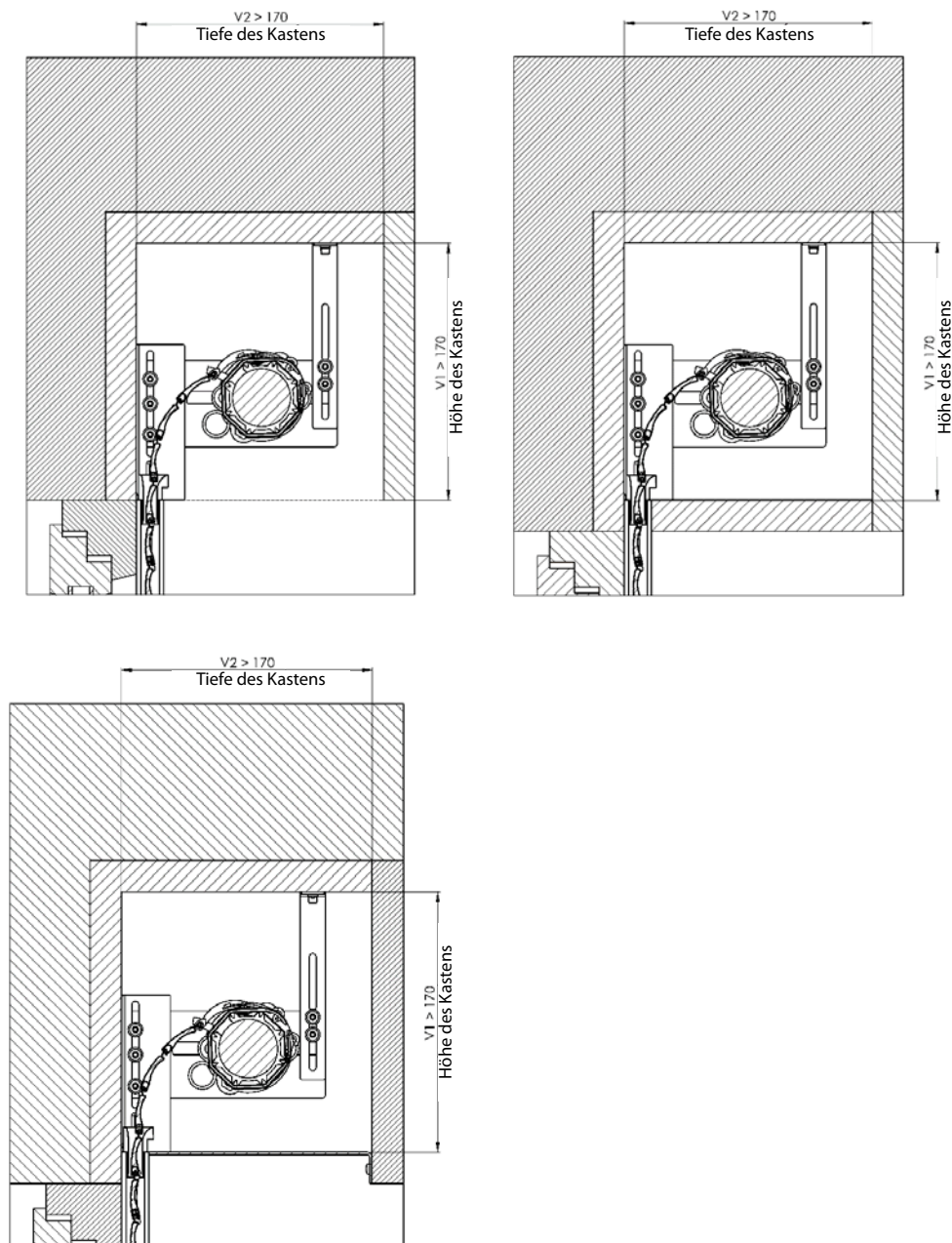
LAMELLE MY442

 V bis zu 1900 - V1min, V2min 180mm
 V bis zu 2170 - V1min, V2min 190mm
 V bis zu 2440 - V1min, V2min 200mm
 V bis zu 2700 - V1min, V2min 210mm
 V bis zu 2950 - V1min, V2min 220mm
 V bis zu 3230 - V1min, V2min 230mm
 V bis zu 3490 - V1min, V2min 240mm
 V bis zu 3750 - V1min, V2min 250mm

1) Grenzen

Lamelle	M317	M 442
Lamellenhöhe	43,6 mm	48,8 mm
Dicke	7,6 mm	9,3 mm
Deckelhöhe	37 mm	42 mm
Gewicht	2,8 kg/m ²	2,85 kg/m ²
Min Breite	Motorlänge + 170 mm	Motorlänge + 170 mm
Max Breite	2900 mm	4000 mm
Max Fläche	6,5 m ²	8,5 m ²

Mögliche Ausführung der Kästen



3. MOTAGE - MOTOR

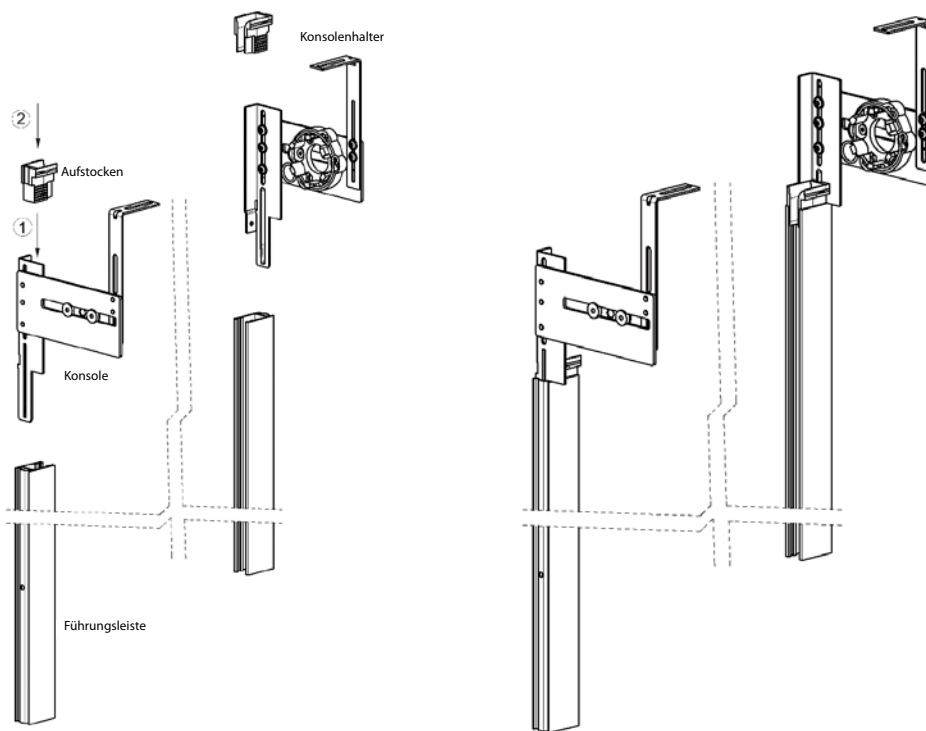
Die Montage darf nur von einer qualifizierten Fachkraft durchgeführt werden.

Baubereitschaft für die Montage: fertige Laibung inkl. Kasten, Elektrodose für die Elektroinstallation zum Anschließen des Motors.

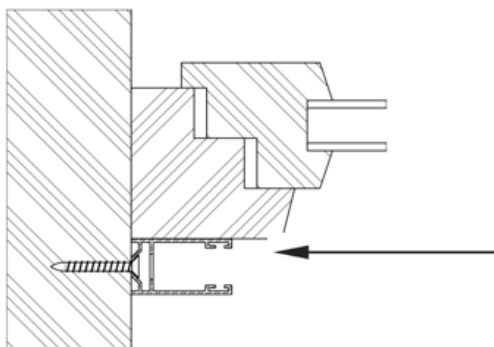
3.1) Zusammenlegen des Halters mit der Führungsleiste

3.1.1) Schieben Sie die vorbereiteten Halter in die Führungsleisten ein. Schlagen Sie die Halter bis zur Führungsleiste an.

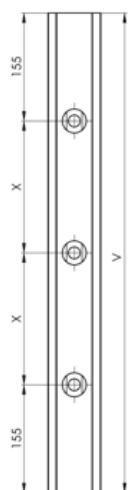
3.1.2) In die eingeschobenen Halter schieben Sie die Einlauftrichter für den Panzer ein.



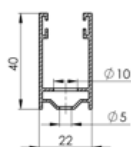
3.2) Verankerung der Führungsleisten



Wählen Sie je nach Art des Untergrunds das passende Verbindungsmaterial. Die Verankerung ist nur seitlich in die Laibung möglich.

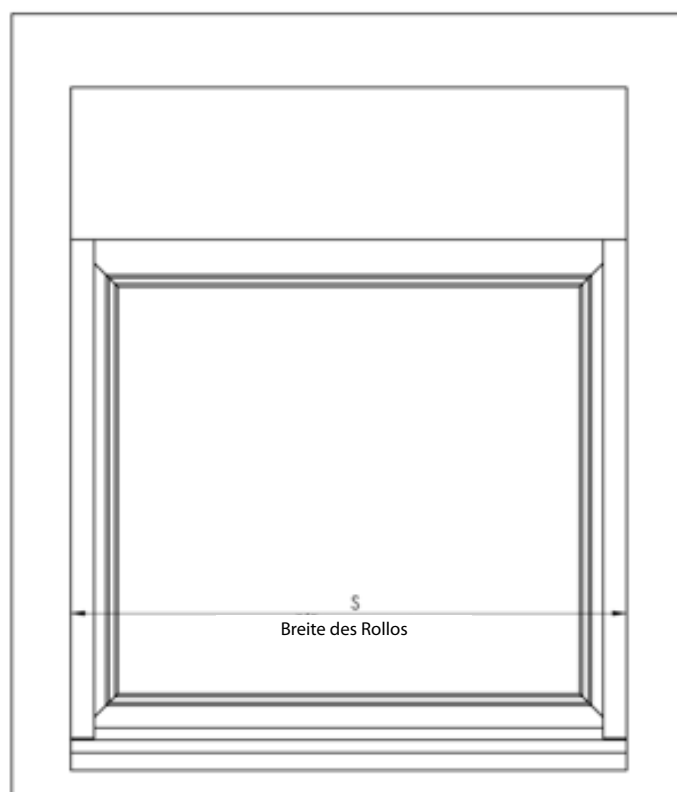


$V < 1500$	2 Öffnungen
$1501 < V < 2500$	3 Öffnungen
$2501 < V$	5 Öffnungen

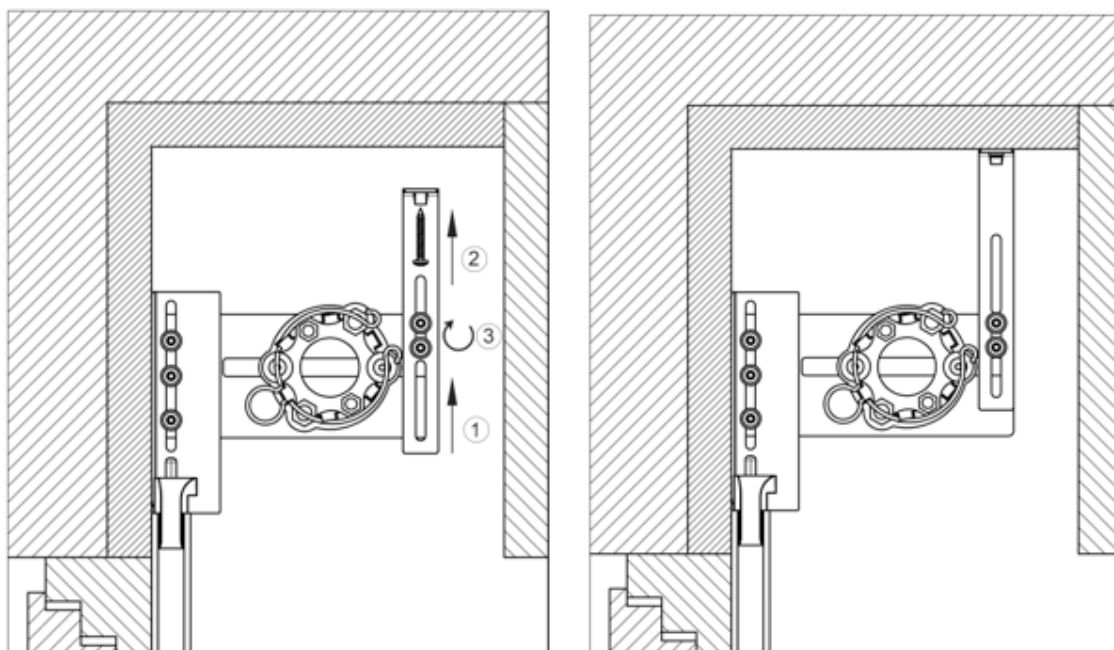


Skizze des Bohrens von Löchern der Führungsleiste.

3.3) Überprüfen Sie die Breite über die Führungsleisten, ob sie der Breite gemäß der Vorgabe entspricht.



3.4) Sichern Sie die Konsolen.

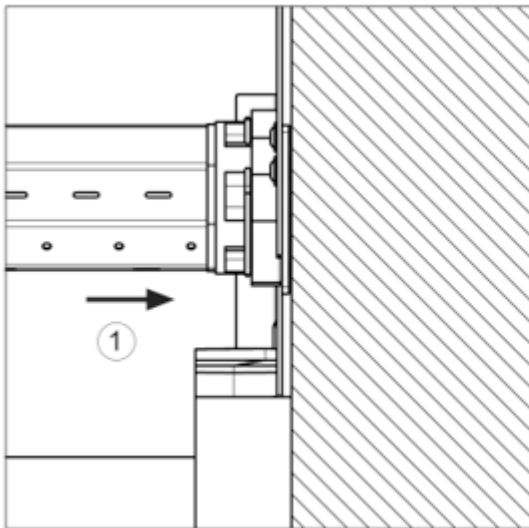


3.4.1) Schieben Sie den Halter der Konsole heraus.

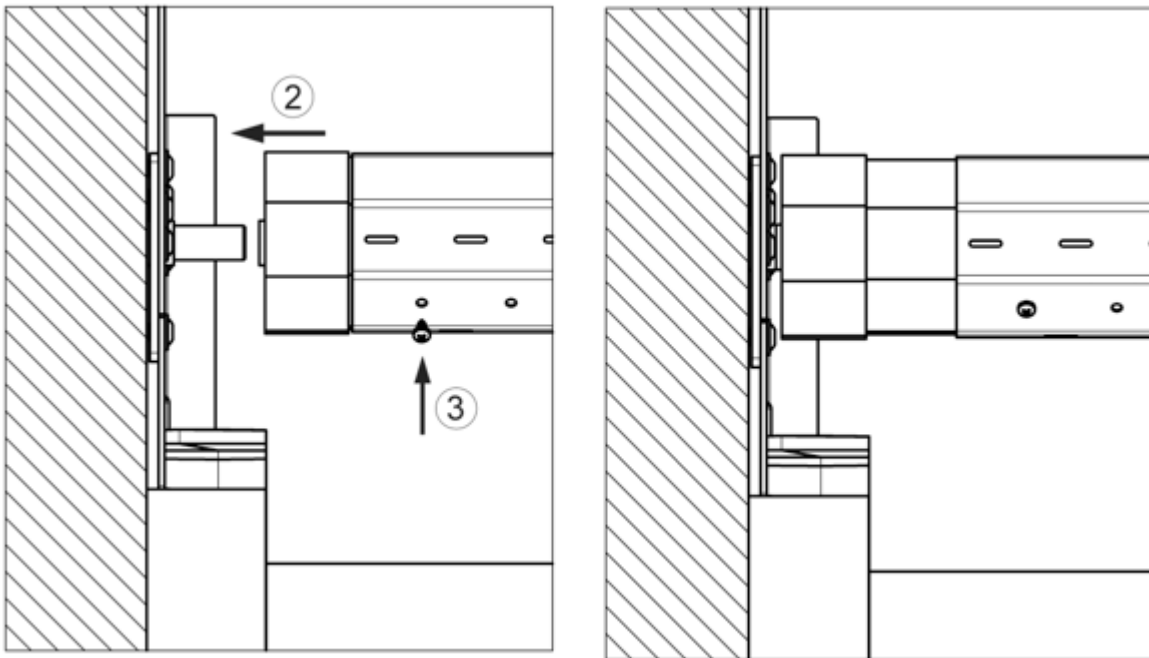
3.4.2) Sichern Sie den Halter mit geeigneter Schraube.

3.4.3) Sichern Sie den Halter mit der Konsole mit Schrauben.

3.5) Setzen Sie das Rohr für den Panzer auf.



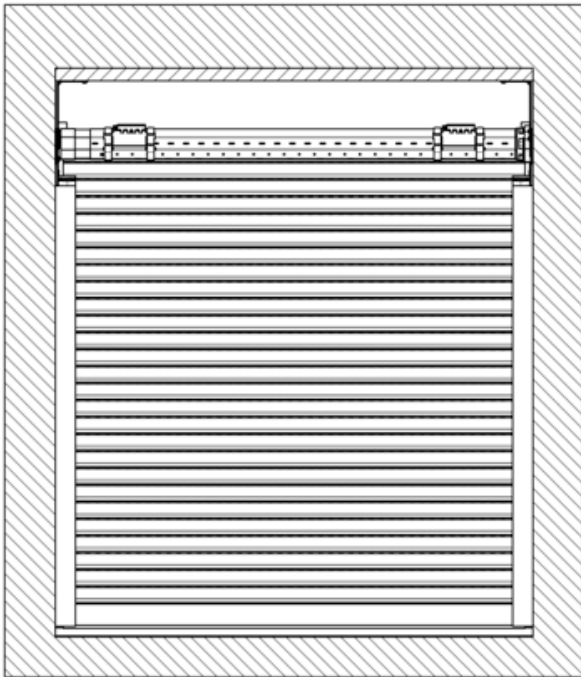
3.5.1) Schieben Sie den Motor in den Mitnehmer ein, ziehen Sie das Kabel vom Motor in die Elektrodose für die Elektroinstallation durch.



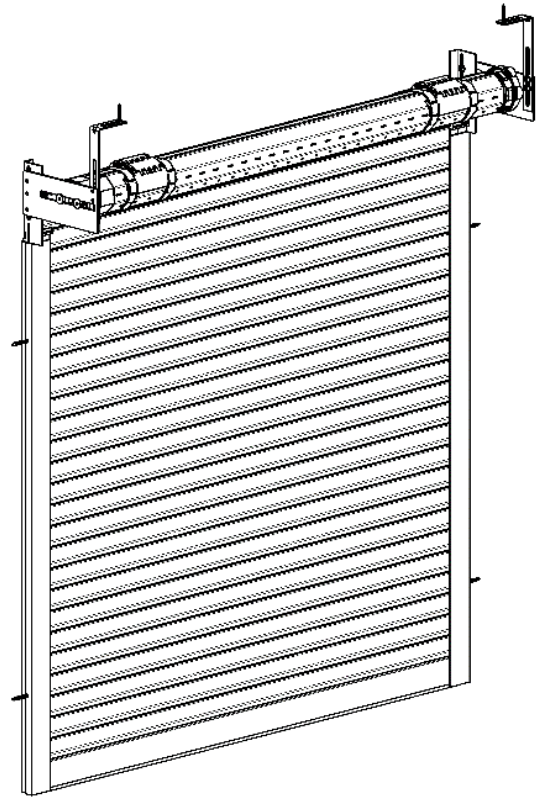
3.5.2) Schieben Sie die Walzen-Verschlusskappe mit dem Lager auf den Dorn.

3.5.3) Sichern Sie die Walzen-Verschlusskappe gegen Bewegung.

3.6) Aufsetzen des Panzers

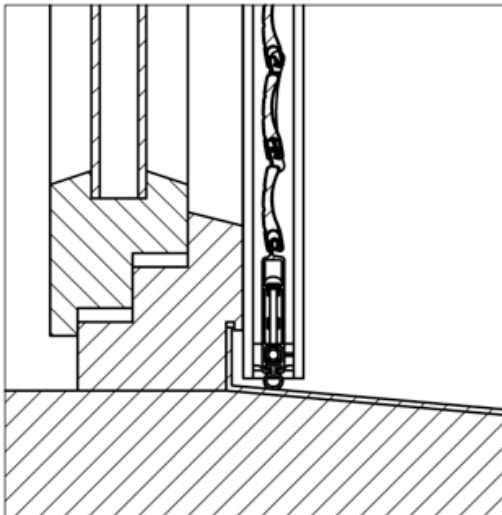


3.7) Führen Sie den Panzer in die Führungsleisten ein und sichern die Aufhängevorrichtungen des Panzers an der Walze.



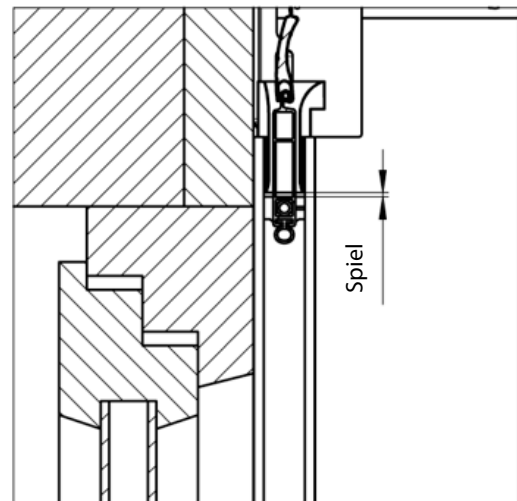
3.8) Einrichten und Kontrolle

3.8.1) Einstellen des unteren Anschlags



3.8.2) Einstellen des oberen Anschlags

Beim Einstellen ist darauf zu achten, dass ein Abstand (Spiel) von mindestens 5 mm zwischen dem Anfang des Panzers und dem Anschlag in der unteren Leiste vorhanden ist.



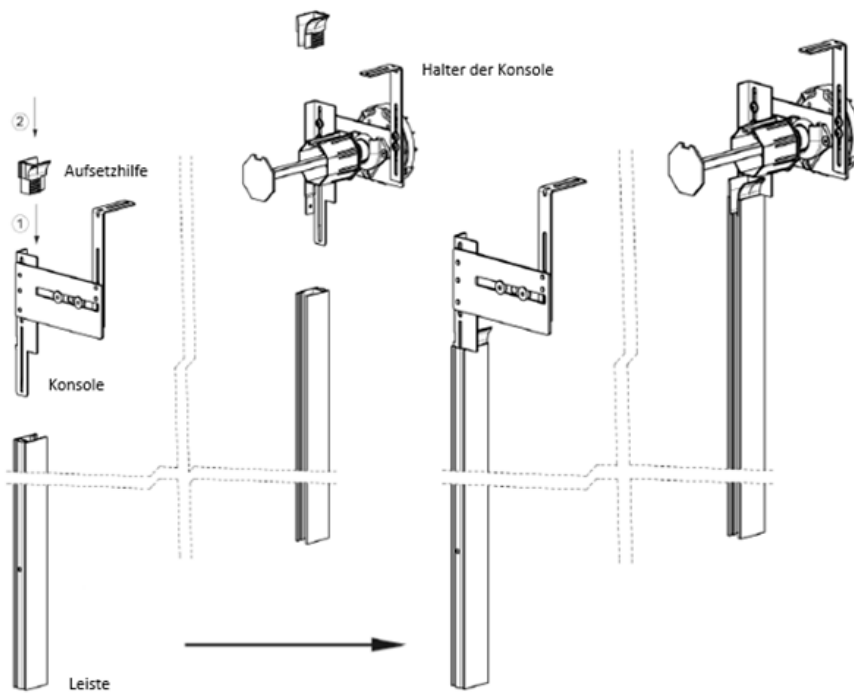
4. MONTAGE - KURBEL

Die Montage darf nur von einer qualifizierten Fachkraft durchgeführt werden.

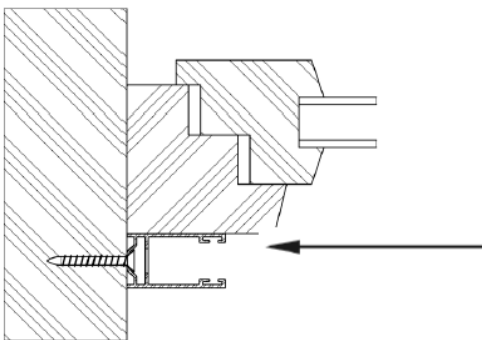
4.1) Zusammenlegung des Halters und der Führungsleiste

4.1.1) Schieben Sie die vorbereiteten Halter in die Führungsleisten ein. Schlagen Sie die Halter bis zur Führungsleiste an.

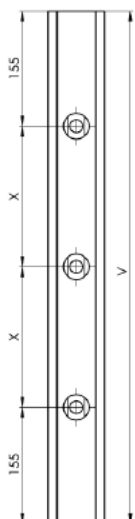
4.1.2) Schieben Sie in die eingeschobenen Halter Aufsetzhilfen für den Panzer ein.



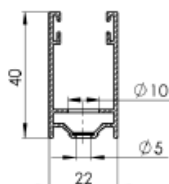
4.2) Verankerung der Führungsleisten



Wählen Sie je nach Art des Untergrunds das passende Verbindungsmaterial.
Die Verankerung ist nur seitlich in die Fensterleibung möglich.

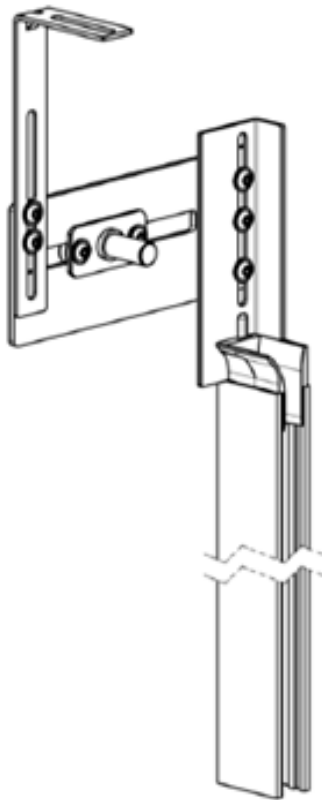


$V < 1500$	2 Öffnungen
$1501 < V < 2500$	3 Öffnungen
$2501 < V$	5 Öffnungen

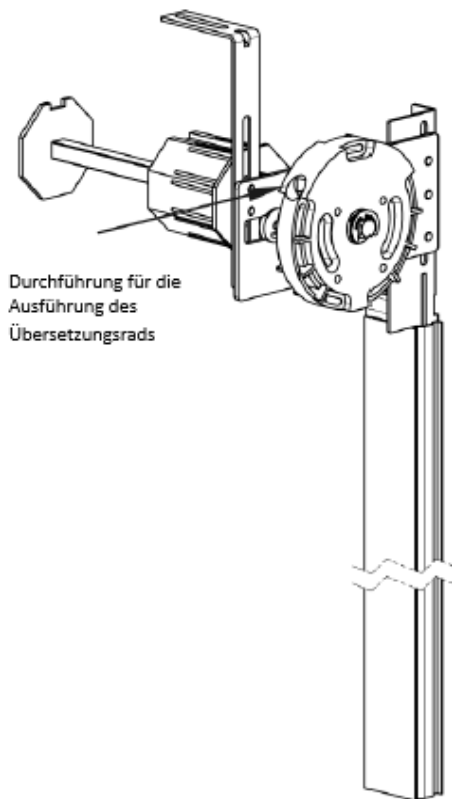


Zeichnung der Bohrlöcher für die Führungsleiste.

4.3) Verankern Sie zuerst die Führungsleiste mit der Stütze der Walze (Seite ohne Betätigung)



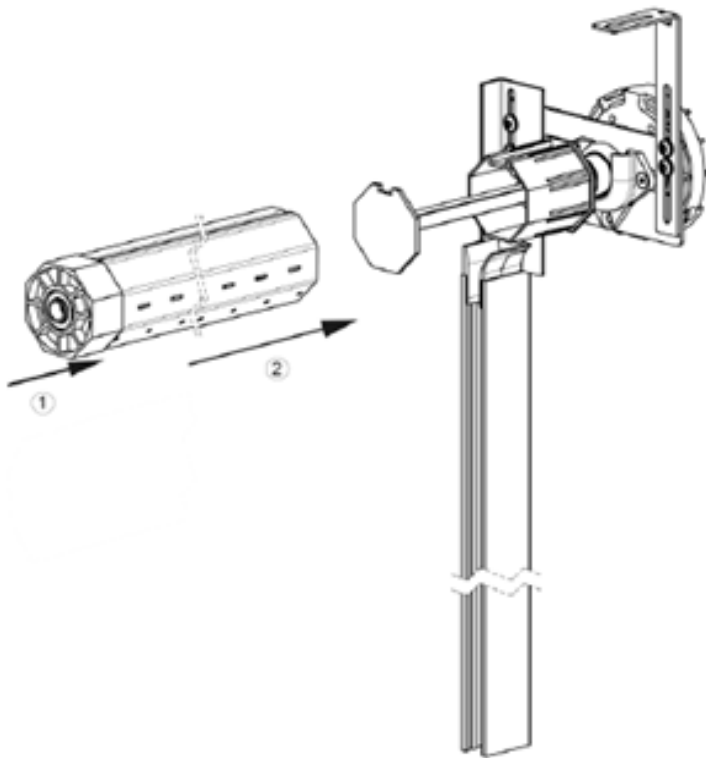
4.3.1) Vor dem Verankern der Führungsleiste der Betätigung besteht die Möglichkeit, das Übersetzungsrad so zu drehen, dass die Ausführung oben liegt.



ACHTUNG!

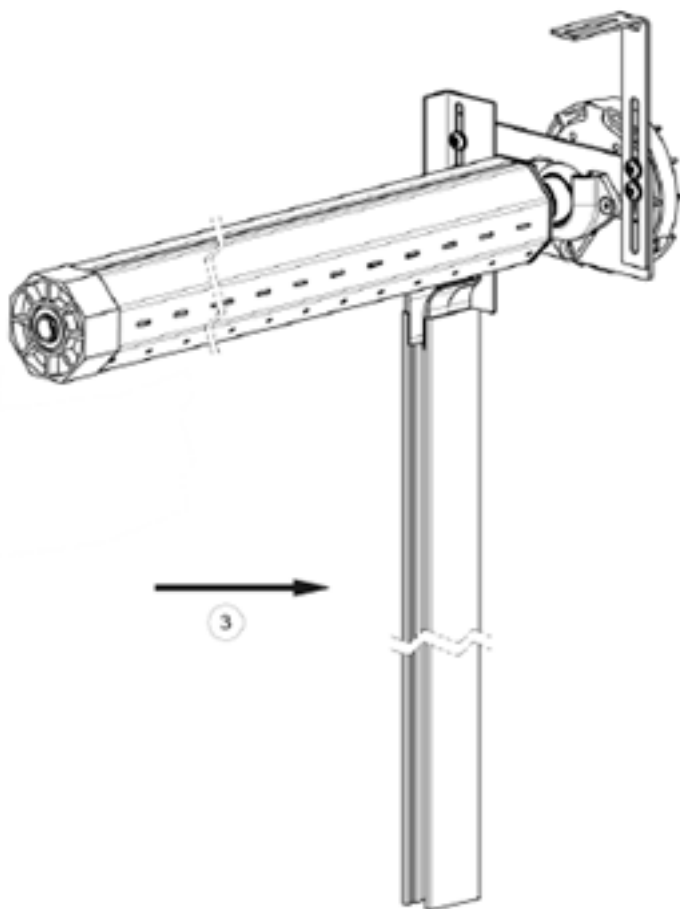
Bei der Handhabung des Übersetzungsrads ist auf seine korrekte Funktion zu achten. Das Übersetzungsrad verfügt über einen Anschlag in einer Richtung. Wird das Übersetzungsrad gedreht, ändert sich die Drehrichtung der Kurbel.

4.4) Setzen Sie die Welle auf die fertiggestellte Führungsleiste mit der Betätigung auf.



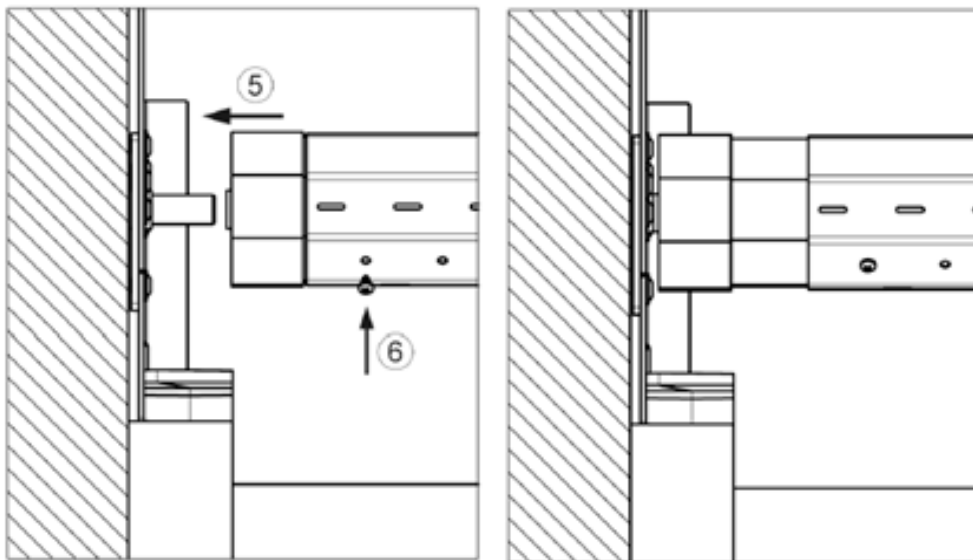
4.4.1) Schieben Sie das Endstück der Walze mit dem Lager in die Welle ein.

4.4.2) Setzen Sie die Welle auf den Mitnehmer auf.



4.4.3) Positionieren Sie die gesamte Baugruppe auf der gegenüberliegenden Seite der Leiste mit der Walzenstütze.

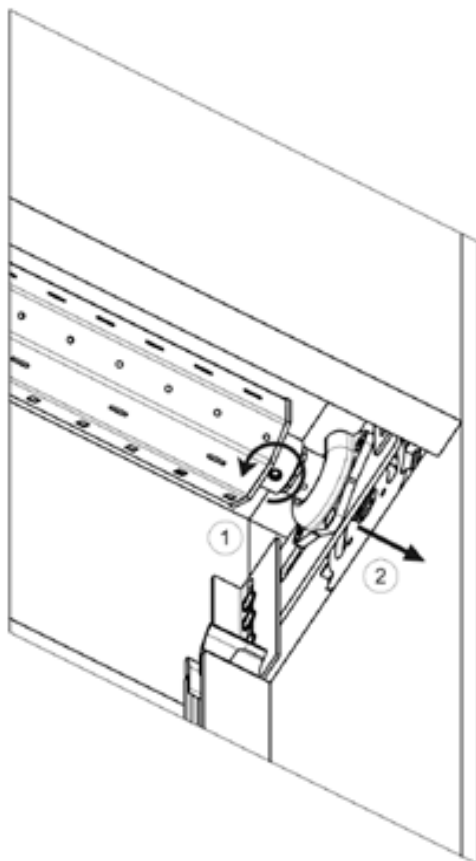
4.4.4) Richten Sie die Führungsleiste aus, stellen Sie sie ein und verankern.



4.4.5) Schieben Sie den Walzenstopfen mit dem Lager auf den Dorn.

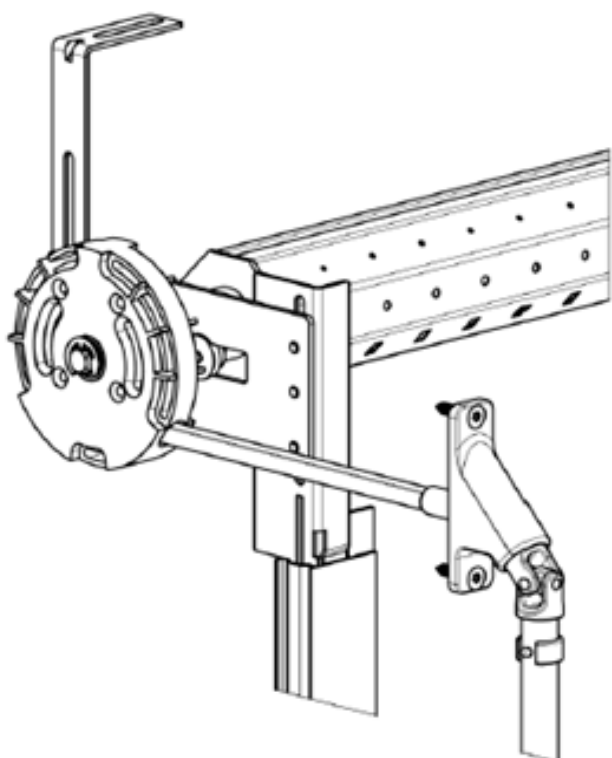
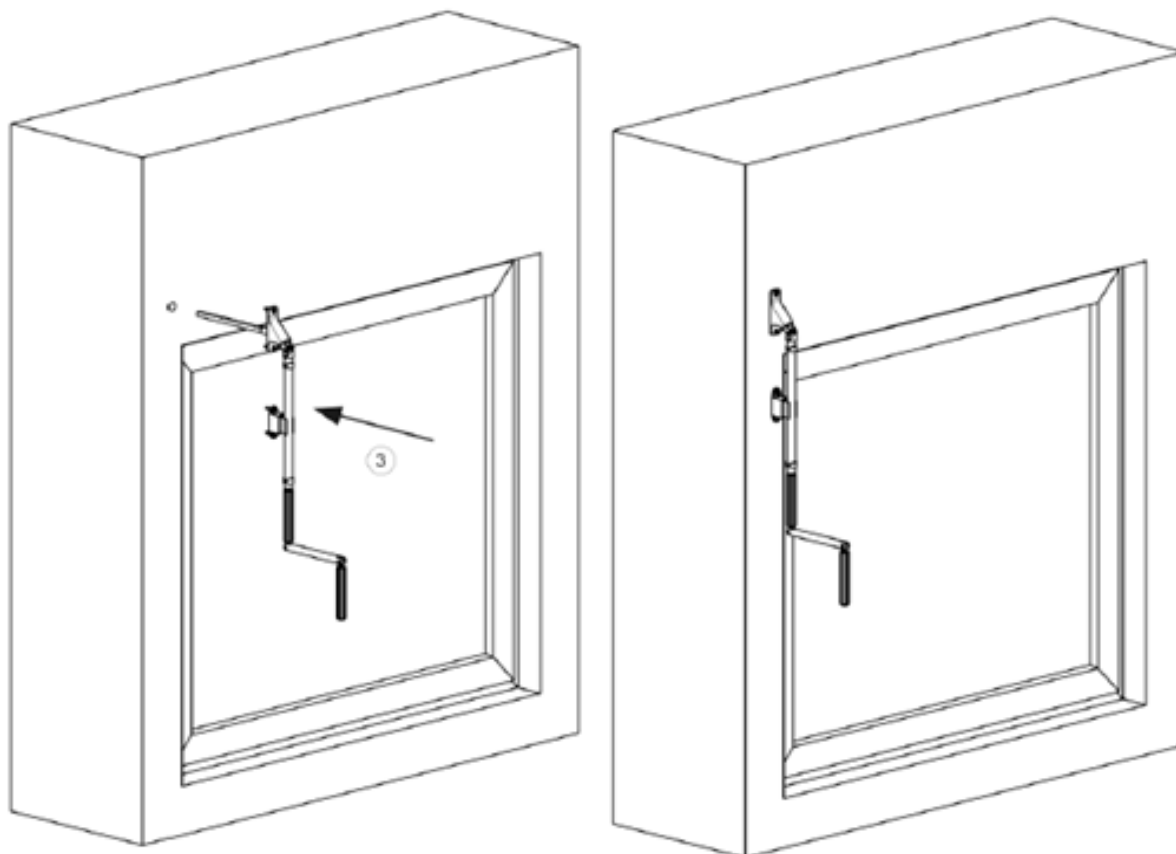
4.4.6) Sichern Sie den Walzenstopfen gegen Bewegung.

4.5) Verbinden des Übersetzungsrad und der Kurbel



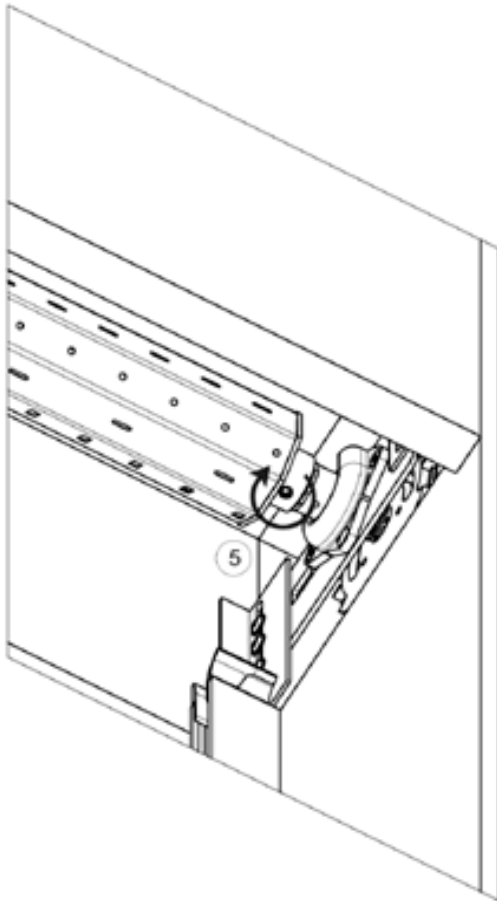
4.5.1) Lösen Sie die Schraube zur Sicherung des teleskopischen Bolzens.

4.5.2) Schieben Sie das Übersetzungsrad in die Position gegenüber der vorbereiteten Kurbel.

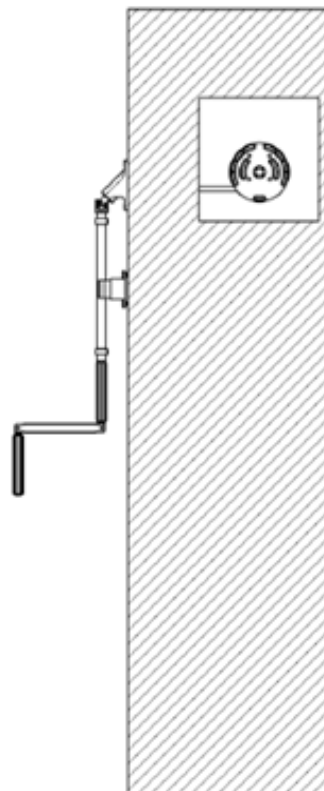
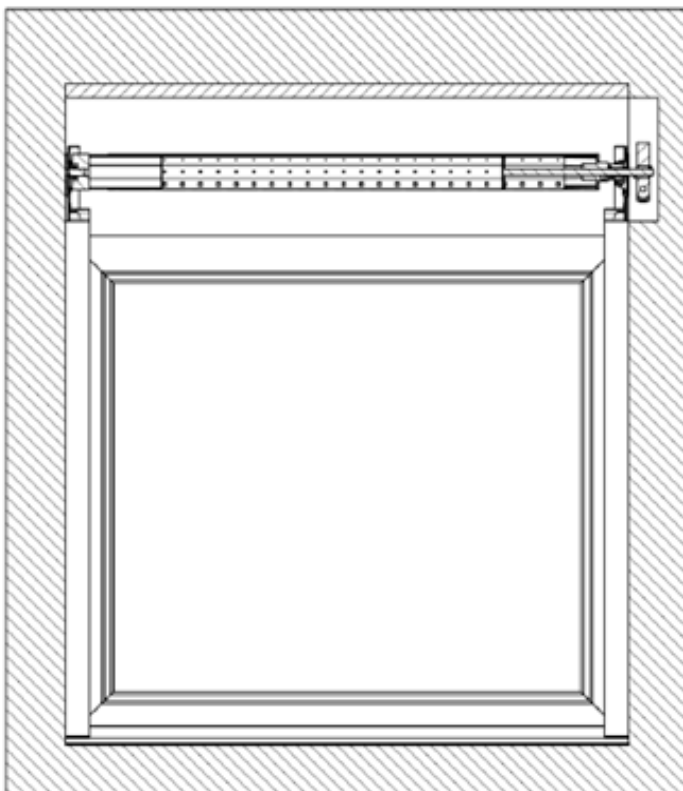


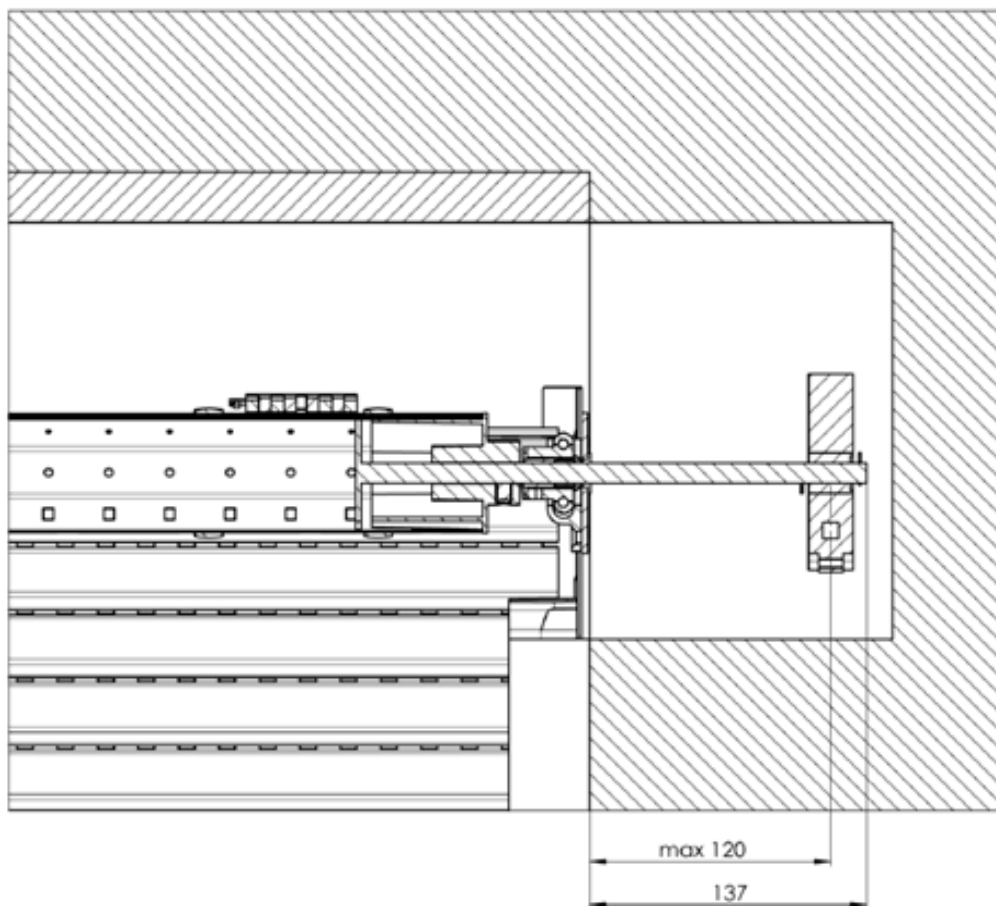
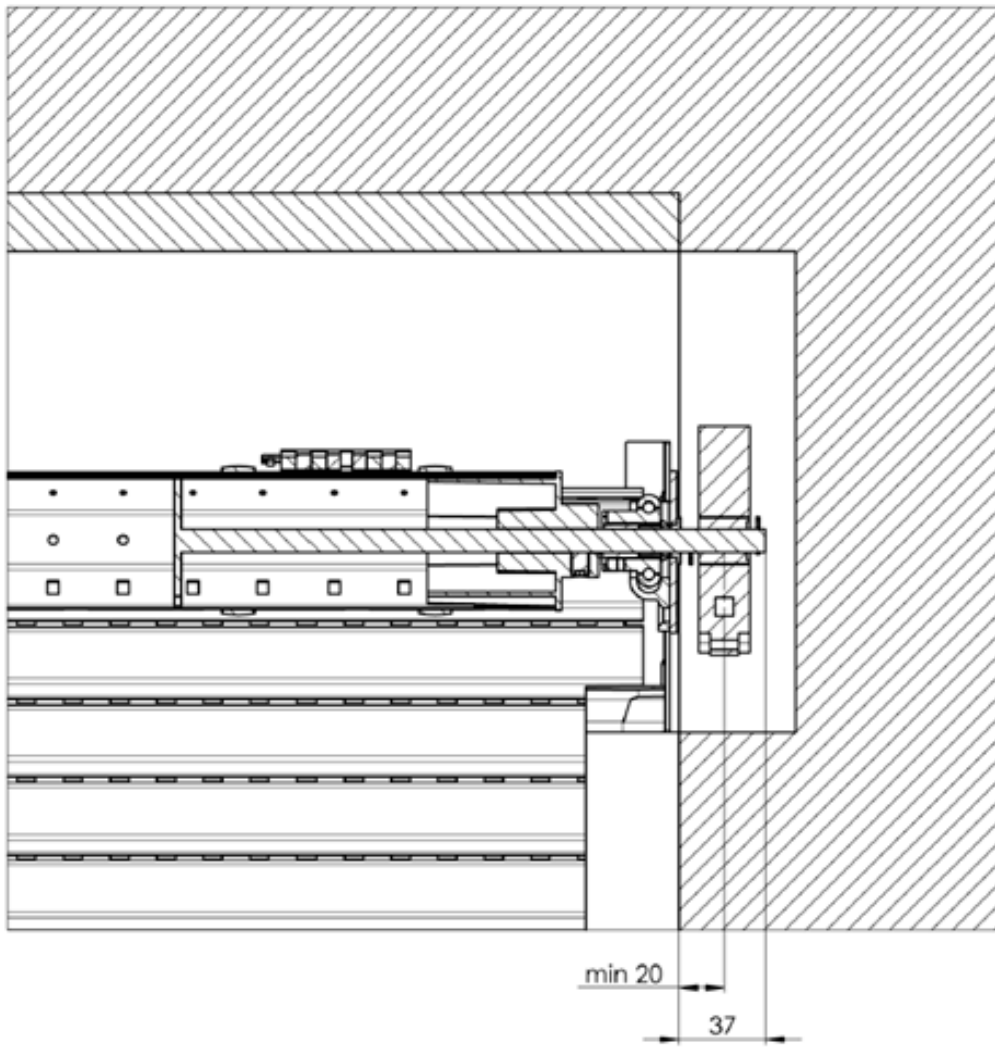
4.5.3) Schieben Sie den Dorn von der Durchführung der Kurbel in das Übersetzungsrad ein.

4.5.4) Verankern Sie die Durchführung mit geeignetem Verankerungsmaterial.

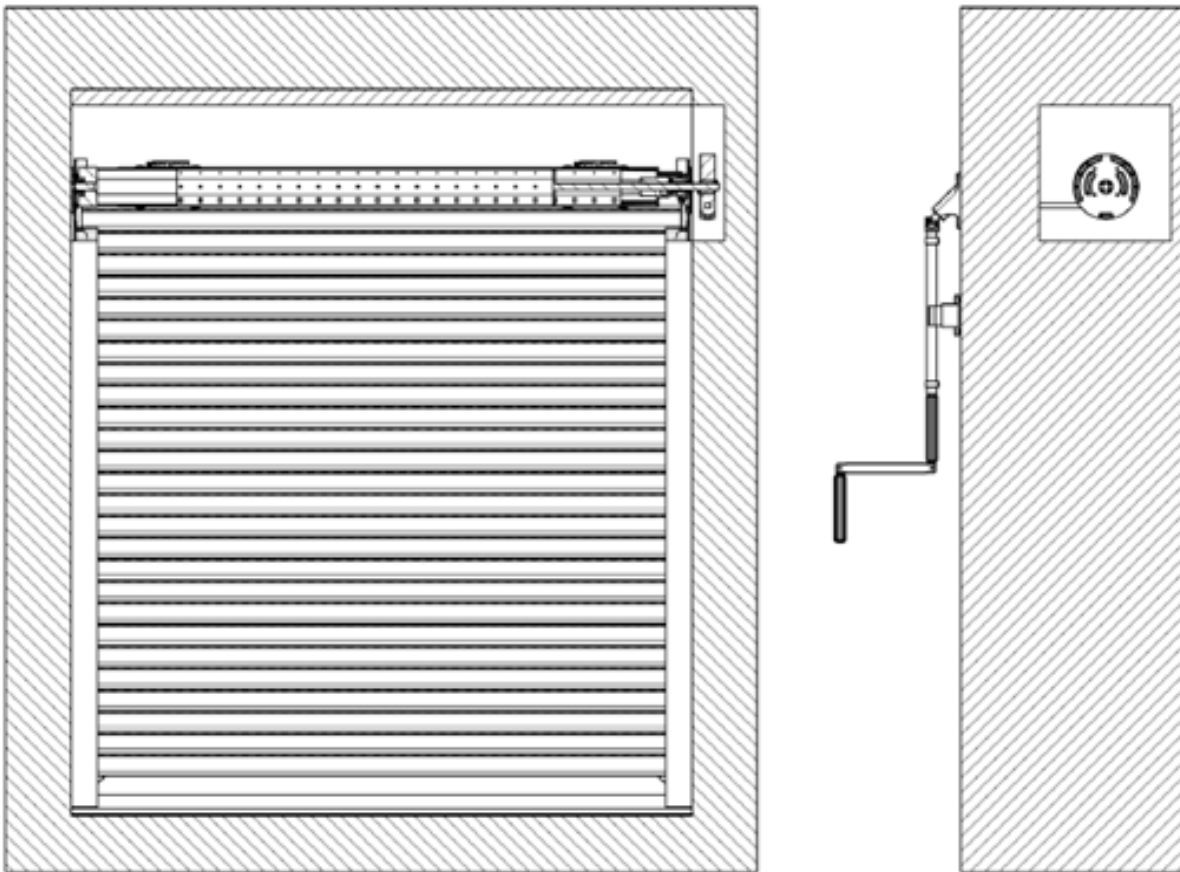


4.5.5) Ziehen Sie die Schraube zur Sicherung des teleskopischen Bolzens an.

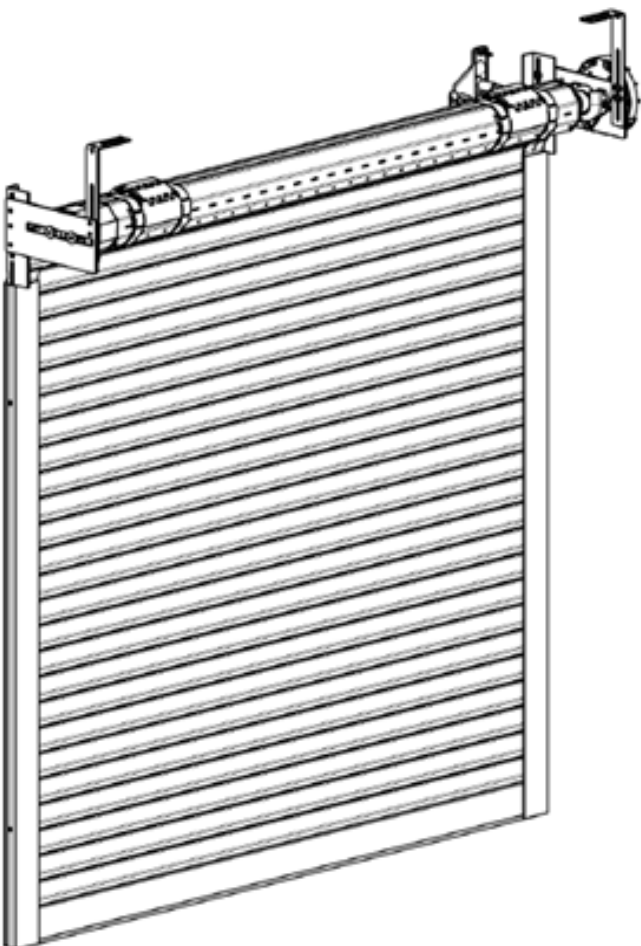




4.6) Aufsetzen des Panzers



4.6.1) Führen Sie den Panzer in die Führungsleisten ein und sichern die Aufhängungen des Panzers an der Walze.



Motoren

MOTOREN GEIGER WELLE 60mm - für die Lamellen MY442, M328 und M317

Bezeichnung der Position	Handelsname	Zeichnungsnummer
Motor Geiger TOUCH, 6Nm (einschließlich des Adapters und des Mitnehmers)	PR0629/06	6-012799-0006
Motor Geiger TOUCH, 10Nm (einschließlich des Adapters und des Mitnehmers)	PR0629/10	6-012799-0010
Motor Geiger TOUCH, 20Nm (einschließlich des Adapters und des Mitnehmers)	PR0629/20	6-012799-0020
Motor Geiger EASY, 10Nm (einschließlich des Adapters und des Mitnehmers)	PR0630/10	6-012800-0010
Motor Geiger EASY, 20Nm (einschließlich des Adapters und des Mitnehmers)	PR0630/20	6-012800-0020
Motor Geiger AIR, 10Nm	PR0787/10	6-015625-0010
Motor Geiger AIR, 20Nm	PR0787/20	6-015625-0020

MOTOREN BECKER WELLE 60mm - für die Lamellen MY442, M328 und M317

Bezeichnung der Position	Handelsname	Zeichnungsnummer
Motor Becker R8-17-C01 PLUS, funkbetätigt	X.2010/1201580	6-017951-0008
Motor Becker R12-17-C01 PLUS, funkbetätigt	X.2010/1201590	6-017951-0012
Motor Becker R20-17-C01 PLUS, funkbetätigt	X.2020/1201280	6-017951-0020
Motor Becker R30-17-C01 PLUS, funkbetätigt	X.2030/1201580	6-017951-0030
Motor Becker R40-17-C01 PLUS, funkbetätigt	X.2040/1201170	6-017951-0040
Motor Becker R4-17-M17, 4Nm	X.2010/1100430	6-017871-0004
Motor Becker R08/17 E03, mechanisch betätigt	PR0900/08	6-017148-0008
Motor Becker R12/17 E03, mechanisch betätigt	PR0900/12	6-017148-0012
Motor Becker R20/17 E03, mechanisch betätigt	PR0900/20	6-017148-0020

MOTOREN ISOTRA BASIC WELLE 60mm

Bezeichnung der Position	Handelsname	Zeichnungsnummer
Motor ISOTRA BASIC, 6Nm/17	X.AM45 6/17R	6-019175-0006
Motor ISOTRA BASIC, 6Nm/17	X.AM45 10/17R	6-019175-0010

MOTOREN S&S RS100

Bezeichnung der Position	Handelsname	Zeichnungsnummer
Motor S&SO RS100 io 6/17	PR0880/06	6-014804-0006
Motor S&SO RS100 io 10/17	PR0880/10	6-014804-0010
Motor S&SO RS100 io 15/17	PR0880/15	6-014804-0015
Motor S&SO RS100 io 20/17	PR0880/20	6-014804-0020
Motor S&SO RS100 ioHybrid 6/17	MR 135/06	6-015565-0617
Motor S&SO RS100 ioHybrid 10/17	MR 135/10	6-015565-1017
Motor S&SO RS100 ioHybrid 15/17	MR 135/15	6-015565-1517
Motor S&SO RS100 ioHybrid 20/17	MR 135/20	6-015565-2017

MOTOREN BECKER WELLE 40mm - für die Lamellen M328 und M317

Bezeichnung der Position	Handelsname	Zeichnungsnummer
Motor Becker P5-16-C01, Dicke Input (40mm), funkbetätigt	X.2009/1201200	6-017832-0005
Motor Becker P9-16-C01, Dicke Input (40mm), funkbetätigt	X.2009/1201220	6-017832-0009
Motor Becker P5-16-E01 (40mm)	X.2009/1201100	6-019589-0005
Motor Becker P 9/16 PR+, (40mm)	PR0903/09	6-017151-0009
Motor Becker SOLAR KIT SK460 6Nm(40mm)	X.B/SK46006	6-017873-0006
Motor Becker SOLAR KIT SK460 10Nm(40mm)	X.B/SK46010	6-017873-0010

MOTOREN SOMFY WELLE 40mm - für die Lamellen M328 a M317

Bezeichnung der Position	Handelsname	Zeichnungsnummer
Motor Ilmo 2 40 WT 4/16	PR0406/4	6-017830-0004
Motor Ilmo 2 40 WT 9/16	PR0406/9	6-017830-0009
Motor Ilmo 2 40 WT 13/10	PR0406/13	6-017830-0013
Motor Oximo 40 iO 4/16	PR0652/4	6-014871-0004
Motor Oximo 40 iO 9/16	PR0652/9	6-014871-0009
Motor Oximo 40 iO 13/16	PR0652/13	6-014871-0013

SOLARSET WELLE 40mm - für die Lamellen M328 a M317

Bezeichnung der Position	Handelsname	Zeichnungsnummer
SOLAR KIT "Oximo 40" 6/18 io*	PR0416io	6-008256-WF06io
SOLAR KIT "Oximo 40" 10/12 io*	PR0417io	6-008256-WF10io

* Das Set Oximo 40 WireFree RTS und IO enthält einen Antrieb mit integriertem Empfänger der Fernbedienung und ein externes Solarpaneel.

MOTOREN LT 50 NHK

Bezeichnung der Position	Handelsname	Zeichnungsnummer
Motor LT 50 NHK - Jet 8/17	PR0400	6-002631-0008
Motor LT 50 NHK - Meteor 20/17	PR0401	6-002631-0020
Motor LT 50 NHK - Jet RTS 10/17	MR 090/10	6-002632-0010
Motor LT 50 NHK - Meteor RTS 20/17	MR 090/20	6-002632-0020

MOTOREN SOMFY WELLE 60mm - für die Lamellen MY442, M328 a M317

Bezeichnung der Position	Handelsname	Zeichnungsnummer
Motor Ilmo 2 50 WT 15/17	PR411/1	6-013925-0015
Motor Ilmo 2 50 WT 10/17	PR410/1	6-013925-0010
Motor Ilmo 3 50 WT 6/17	-	6-020173-0006
Motor Oximo WT 6/17	PR0333	6-001532-0006
Motor Oximo WT 10/17	PR0334	6-001532-0010
Motor Oximo WT 15/17	PR0335	6-001532-0015
Motor Oximo WT 40/17	PR0338	6-001532-0040
Motor Oximo RTS 6 Nm für die Welle 60 mm mit integriertem Empfänger	PR0339	6-002615-0006
Motor Oximo RTS 10 Nm für die Welle 60 mm mit integriertem Empfänger	PR0340	6-002615-0010
Motor Oximo RTS 15 Nm für die Welle 60 mm mit integriertem Empfänger	PR0341	6-002615-0015
Motor Oximo RTS 20 Nm für die Welle 60 mm mit integriertem Empfänger	PR0342	6-002615-0020
Motor Oximo RTS 30 Nm für die Welle 60 mm mit integriertem Empfänger	PR0343	6-002615-0030
Motor Oximo RTS 40 Nm für die Welle 60 mm mit integriertem Empfänger	PR0344	6-002615-0040
Motor Oximo S auto RTS 6/17 mit einem externen Empfänger der Fernbedienung	PR0414	6-008040-0000
Motor Oximo 50 io 6/17 mit integriertem Empfänger	PR0636	6-012566-0617
Motor Oximo 50 io 10/17 mit integriertem Empfänger	PR0637	6-012566-1017
Motor Oximo 50 io 15/17 mit integriertem Empfänger	PR0638	6-012566-1517
Motor Oximo 50 io 20/17 mit integriertem Empfänger	PR0639	6-012566-2017
Motor Oximo 50 io 30/17 mit integriertem Empfänger	PR0640	6-012566-3017
Motor Oximo 50 io 40/17 mit integriertem Empfänger	PR0641	6-012566-4017
Motor Oximo S Auto io 6/17 mit einem externen Empfänger der Fernbedienung	PR0642	6-013056-0000
Motor RS100 SOLAR IO 10/12	PR0906/10	6-018869-0010
Motor RS100 SOLAR IO 6/15	PR0906/06	6-018869-0006

MOTOREN ISOTRA BASIC SOLAR WELLE 60mm

Bezeichnung	Abkürzung	Zeichnungsnummer
Motor ISOTRA BASIC Solar 20/12	X.AM45C	6-019352-0020

Bedienungs - und Wartungsanleitung

Lesen Sie die Anleitung aufmerksam durch, insbesondere die Sicherheitshinweise. Auf Schäden, die durch Nichtbeachtung der Bedingungen in der Bedienungs- und Wartungsanleitung entstanden sind, **erstreckt sich die Garantie nicht**. Achten Sie darauf, die erwähnten Empfehlungen umzusetzen, **überreichen Sie dem Käufer die Anleitung oder die Hinweise beim Verkauf des Produkts**, denn sie enthalten Hinweise zur Wartung und Inbetriebsetzung des Produkts.

Das Rollo wird von einer **fachlich geschulten und kompetenten Firma** im Bereich des Sonnenschutzes gefertigt und montiert. **Instandsetzungen und Demontage** dürfen nur von **geschulten Fachleuten** vorgenommen werden. **Nehmen Sie selbst keine Änderungen am Produkt vor, da sonst die richtige Verwendung des Produkts nicht gewährleistet werden kann.**

Die erstellte Darstellung gilt für verschiedene Ausführungen der Rollos.

PRODUKTEIGENSCHAFTEN

Gleichzeitige Bewegung der Rollos

Bei gleichzeitiger Bewegung der Rollos kann unter Berücksichtigung der unterschiedlichen Reibung bei den einzelnen Rollos, bzw. der unterschiedlichen Geschwindigkeit ihrer Antriebe ihr perfekter Gleichlauf nicht erreicht werden. Dies gilt auch für Zwischenlagen.

Lichtdurchlässigkeit

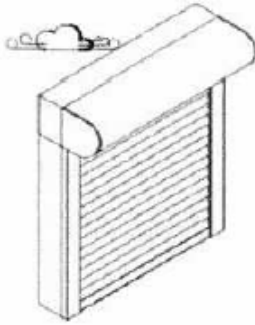
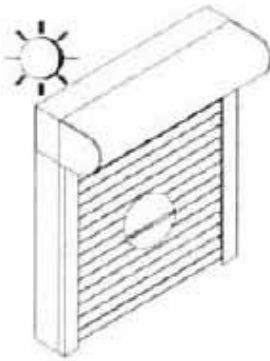
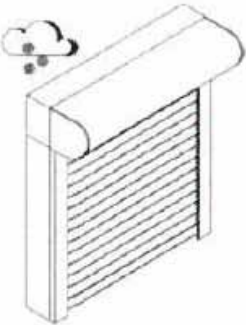
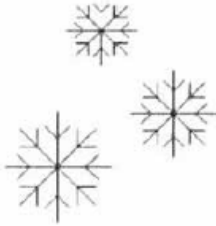
Rollos können konstruktionsbedingt nicht als lichtundurchlässige Beschattung verwendet werden. Im Bereich der Lamellenverbindungen, der Seitenführungen und des oberen und unteren Endes ist das Eindringen von Streulicht zulässig.

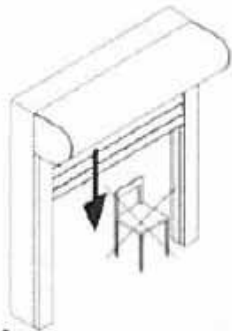
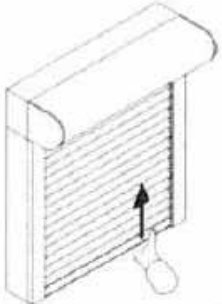
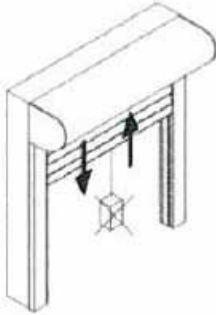
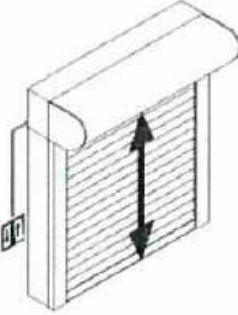
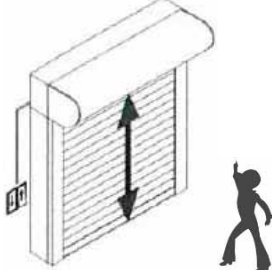
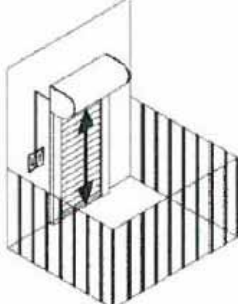
Geräuschintensität

Die Konstruktionsteile der Rollos können infolge ihrer Beschaffenheit oder Bewegung (Betätigung, Wind, Wärmeausdehnung) eine Geräuschquelle darstellen. Wenn das Rollo für einen längeren Zeitraum starker Sonnenstrahlung ausgesetzt ist, können beim Starten seiner Bewegung „schmatzende“ Geräusche auftreten, die durch die Oberflächenbehandlung oder Kunststoffe verursacht werden. Aluminium- oder Kunststoffrollos dehnen sich durch die Wirkung von Wärme aus. Die Ausdehnung, bzw. Schrumpfung infolge von Temperaturveränderungen können ebenfalls mit Geräuscheffekten verbunden sein.

Qualität der Oberflächen

Bei der Beurteilung der Qualität der Oberflächen soll der in der einschlägigen Norm festgelegte Beobachtungsabstand eingehalten werden. Dieser beträgt bei Außen-Konstruktionsteilen 3 m, bei Innen-Konstruktionsteilen 2 m. Beanstandet werden können nur Oberflächenmängel, die aus dem angeführten Abstand mit bloßem Auge unter normalen Bedingungen wahrgenommen werden können.

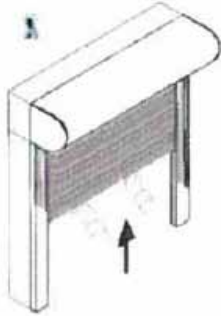
Betätigung bei starkem Wind		Betätigung des Rollos bei hohen Temperaturen	
<p>Schließen Sie die Fenster bei starkem Wind. Vermeiden Sie Zugluft, vor allem bei Ihrer Abwesenheit.</p> <p>HINWEIS Die Rollos sind so konstruiert, dass sie in der Lage sind, der zu erwartenden Windstärke ohne bleibende Beschädigung standzuhalten. Fenster und Rollos müssen bei starkem Wind vollkommen geschlossen sein. Andernfalls droht die Gefahr einer Beschädigung der Rollos.</p>		<p>Bei Verwendung der Rollos als Sonnenschutz soll auf eine hinreichende Belüftung der Aufhängung (des Panzers) geachtet werden. In diesem Falle ist es erforderlich, die Lichtöffnungen der Rollos offen zu lassen, damit eine Überhitzung verhindert wird. Ansonsten droht insbesondere bei Kunststofflamellen die Gefahr einer bleibenden Verformung.</p>	
Betätigung des Rollos bei tiefen Temperaturen		Vorgehen bei der Betätigung im Winter	
<p>In der kalten Jahreszeit kann es, abhängig von den Witterungsbedingungen, vorkommen, dass die Aufhängung (der Panzer) infolge des Eindringens von Wasser beim Auftauen oder bei Regen oder Schneefall bei tiefen Temperaturen an der unteren Abschlussleiste und (oder) den Seiten-Führungsleisten anfriert.</p> <p>HINWEIS Versuchen Sie in einem solchen Fall nicht, das Rollo mit Gewalt zu bewegen. Dies kann zu Fehlfunktionen oder zu einer dauerhaften Beschädigung des Rollos führen.</p>		<p>Schalten Sie bei automatisch gesteuerten Rollos die automatische Steuerung aus, wenn die Gefahr des Anfrierns droht.</p> <p>AUSNAHME: Rolloantriebe, die mit einem Überlastsensor ausgestattet sind, müssen Sie nicht ausschalten. Im Falle einer möglichen Beschädigung werden sie automatisch ausgeschaltet.</p>	

Bewegung des Rollos		Unrichtige Betätigung	
<p>Es soll darauf geachtet werden, dass sich im Bewegungsraum des Rollos keine Gegenstände und andere Hindernisse befinden, die an einer reibungslosen Bewegung des Rollos ab- und aufwärts hindern.</p>		<p>Betätigen sie das Rollo nicht auf eine andere Art und Weise, als in diesem technischen Handbuch beschrieben ist.</p> <p>HINWEIS: Versuchen Sie nie, das Rollo von Hand mit Gewalt herunter-/hochzuziehen. Das Rollo könnte auf Dauer beschädigt werden.</p>	
Nicht bestimmungsgemäße Verwendung des Rollos		Dauer des Laufs des Motors	
<p>Verwenden Sie das Rollo nie für einen anderen Zweck, als für den es eigens bestimmt ist.</p> <p>HINWEIS: Hängen Sie keine Gegenstände an den Rollopanzer. Das Rollo kann irreversibel beschädigt werden.</p>		<p>Die verwendeten Motoren sind nicht für einen langen ununterbrochenen Betrieb bestimmt. Der integrierte Wärmeschutz schaltet den Motor nach ca. 4 Minuten aus.</p> <p>Nach ca. 10-15 Minuten befindet sich der Motor wieder im Standby-Modus.</p>	
Zugänglichkeit der Betätigungselemente		Automatischer Betrieb der Rollos an Balkontüren	
<p>Verhindern Sie, dass Kinder einen leichten Zugang zu den Betätigungselementen der Rollos haben.</p> <p>So beugen Sie einer möglichen Beschädigung nicht nur der Betätigungselemente, sondern auch des ganzen Rollos vor.</p>		<p>Schalten Sie die automatische Betätigung des Rollos aus, wenn Sie sich auf dem Balkon oder auf der Terrasse aufhalten.</p> <p>Dadurch verhindern Sie ein mögliches „Sich-Aussperren“ auf dem Balkon (der Terrasse).</p>	

Betätigung mit einem Elektromotor

Betätigung mit einem Druckschalter ohne die „Aus“-Stellung	Betätigung mit einem Druckschalter mit der „Aus“-Stellung
<p>Durch Drücken und Gedrückt-Halten des entsprechenden Tasters (AUFWÄRTS – ABWÄRTS) oder durch sein Drehen (LINKS – RECHTS) wird das Rollo in der gewünschten Richtung bewegt.</p> <p>Beim Loslassen des Tasters wird die Bewegung des Rollos gestoppt.</p>	<p>Durch Drücken und Gedrückt-Halten des entsprechenden Tasters (AUFWÄRTS – ABWÄRTS) oder durch sein Drehen (LINKS – RECHTS) wird das Rollo in der gewünschten Richtung bewegt.</p> <p>Durch Drücken oder Drehen des Tasters in die Position „Aus“ (je nach Ausführung des Tasters) wird die Bewegung des Rollos gestoppt.</p>

Betätigung des integrierten Insektenschutzgitters

Betätigung des Insektenschutzgitters	
<p>Halten Sie das Insektenschutzgitter mit beiden Händen fest, wenn Sie das Gitter nach oben lösen. Dadurch werden Beschädigungen durch eine schnelle Bewegung des Gitters oder durch den Aufstoß der Anschläge verhindert.</p>	

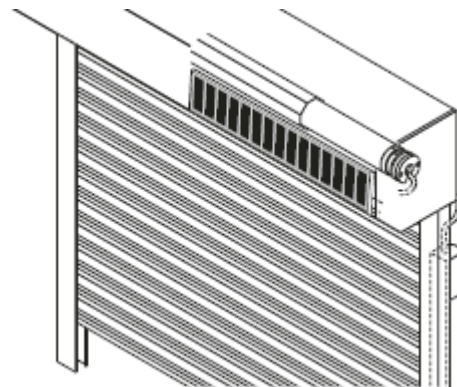
Pflege und Instandhaltung

Pflege	Instandhaltung
<p>Die Nutzungsdauer des Produkts wird nur bei bestimmungsgemäßer Verwendung, Pflege und Instandhaltung gewährleistet.</p> <p>Verwenden Sie für die regelmäßige Reinigung nur geeignete Reinigungsmittel. Entfernen Sie vorsichtig Schmutz und Hindernisse von den Führungsleisten.</p> <p>EMPFEHLUNG: Unterbrechen Sie beim Reinigen die Stromzuleitung.</p>	<p>Wir empfehlen eine regelmäßige Sichtprüfung der Betätigungselemente (Verschleiß, Beschädigung u. ä.) und der dauerhaften Festigkeit des gesamten Produkts.</p> <p>Es ist notwendig, dass ein qualifizierter Fachmann verschlissene und beschädigte Teile so schnell wie möglich durch originale Ersatzteile ersetzt.</p>

Weitere Informationen erfahren Sie in dem selbständigen Dokument **Bedienungs- und Wartungsanleitung**.

VIVERA SOLAR, SECTRA SOLAR

Das Außenrollo mit einer externen solaren Einspeisung stellt ein vollautomatisches Rollo dar, das funktbetätigt wird und Null-Stromverbrauch hat. Dieses Rollo funktioniert nach dem Prinzip der sog. Photovoltaik – d. h. der Umwandlung von Sonnenstrahlung in elektrische Energie. Es handelt sich um eine umweltfreundliche und sehr energiesparende Lösung des Rolloantriebs. Der Antrieb wird von einer langlebigen Batterie gespeist, die von einem Solarpaneel geladen wird, das bei jedem Wetter funktioniert.



Parameter dieses Produkts mit Motor OXIMO:

- für eine Welle 40 mm
- für die Lamellen M328 und M317
- Nutzungsdauer der Batterie von 8 bis 10 Jahren
- das Solarpaneel befindet sich immer auf der Motorseite
- die Montage in die Fassade ist nicht möglich

Zusammensetzung des Sets:

- Motor Oximo 40 WireFree 6/18 IO oder 10/12 IO
- Solarpaneel Oximo/Sunea WireFree resin 3,2 W
- Batterie WireFree NiMH, 12V, 2,2 Ah
- Verbindungskabel

Zubehör zum Set:

- Halter des Solarpaneels für die Montage an die Wand, (6-016468-0000)
- Batterieladegerät zu dem Solarpaneel (zum Nachladen vom Stromnetz), (6-016470-0000)
- Verlängerungskabel zum Solarpaneel 5 m, (6-016471-0000)

Parameter dieses Produkts mit Motor ISOTRA BASIC:

- für eine Welle 60 mm
- für die Lamellen M328, M317 und MY442*
- Nutzungsdauer der Batterie von 8 bis 10 Jahren
- das Solarpaneel befindet sich immer auf der Motorseite
- die Montage in die Fassade ist nicht möglich

* die Lamelle MY442 nur für VIVERA SOLAR

Solarset ISOTRA BASIC:

- Motor ISOTRA BASIC SOLAR 20/12
- Solarpaneel ISOTRA BASIC
- Batterie Li-on 12V, 5200 mAh
- Ladegerät für Batterie ISOTRA BASIC
- Fernbedienung ISOTRA BASIC
- Smart Zigbee

Bezeichnung	Abkürzung	Zeichnungsnummer
Motor ISOTRA BASIC Solar 20/12	X.AM45C	6-019352-0020
Solarpaneel ISOTRA BASIC	X.AC605-03	6-019694-0000
Fernbedienung ISOTRA BASIC, 1-Kanal, Zigbee – silber	X.AC153-01	6-019351-0001
Fernbedienung ISOTRA BASIC, 16-Kanal, Zigbee - silber	X.AC156-06	6-019351-0006
Ladegerät ISOTRA BASIC, DC 12, 6V	X.AC-DC12.6V	6-019353-0000
Smart Zigbee	X.AC526-01	6-019354-0000

Standardmaße für Vivera Solar (2-00330-SOLAR)

M317	Breite (mm)		Höhe (mm)		garantierte Fläche (m ²)
	min.	max.	min.	max.	
Motor					max.
Becker SOLAR KIT SK460 6 Nm (40 mm)	601	2900	800	4340	6,5
Becker SOLAR KIT SK460 10 Nm (40 mm)	601	2900	800	4340	6,5
ISOTRA BASIC SOLAR 20/12	850	2900	800	4340	6,5
SOLAR KIT "Oximo 40" 6/18 io	601	2900	800	4340	6,5
SOLAR KIT "Oximo 40" 10/12 io	601	2900	800	4340	6,5
RS100 SOLAR IO 10/12	601	2900	800	4340	6,5
RS100 SOLAR IO 6/15	601	2900	800	4340	6,5

M328	Breite (mm)		Höhe (mm)		garantierte Fläche (m ²)
	min.	max.	min.	max.	
Motor					max.
Becker SOLAR KIT SK460 6 Nm (40 mm)	601	2700	800	4350	5,8
Becker SOLAR KIT SK460 10 Nm (40 mm)	601	2700	800	4350	5,8
ISOTRA BASIC SOLAR 20/12	850	2700	800	4350	5,8
SOLAR KIT "Oximo 40" 6/18 io	601	2700	800	4350	5,8
SOLAR KIT "Oximo 40" 10/12 io	601	2700	800	4350	5,8
RS100 SOLAR IO 10/12	601	2700	800	4350	5,8
RS100 SOLAR IO 6/15	601	2700	800	4350	5,8

MY442	Breite (mm)		Höhe (mm)		garantierte Fläche (m ²)
	min.	max.	min.	max.	
Motor					max.
Becker SOLAR KIT SK460 6 Nm (40 mm)	601	4000	800	2860	8,5
Becker SOLAR KIT SK460 10 Nm (40 mm)	601	4000	800	2860	8,5
ISOTRA BASIC SOLAR 20/12	850	4000	800	2860	8,5
SOLAR KIT "Oximo 40" 6/18 io	601	4000	800	2860	8,5
SOLAR KIT "Oximo 40" 10/12 io	601	4000	800	2860	8,5
RS100 SOLAR IO 10/12	601	4000	800	2860	8,5
RS100 SOLAR IO 6/15	601	4000	800	2860	8,5

Standardmaße für Sectra Solar (2-00333-SOLAR)

Lamela M317, M328	Breite (mm)		Höhe (mm)		garantierte Fläche (m ²)
	min.	max.	min.	max.	
Motor					max.
Becker SOLAR KIT SK460 6 Nm (40 mm)	601	1800	800	2500	3
Becker SOLAR KIT SK460 10 Nm (40 mm)	601	1800	800	2500	3
ISOTRA BASIC SOLAR 20/12	850	1800	800	2500	3
SOLAR KIT "Oximo 40" 6/18 io	601	1800	800	2500	3
SOLAR KIT "Oximo 40" 10/12 io	601	1800	800	2500	3
RS100 SOLAR IO 10/12	601	1800	800	2500	3
RS100 SOLAR IO 6/15	601	1800	800	2500	3

Vorteile für die Montagefirmen:

- äußerst schnell zu installierender Antrieb
- keine Elektroinstallation erforderlich
- kein Zutritt in das Objekt der Installation erforderlich
- Montage der Batterie von außen, in die Box oder die Führungsleiste
- variables Einstellen von Endpositionen mithilfe einer Fernbedienung
- Schutz des Rollos gegen das Anfriren
- Bereich der Arbeitstemperaturen von -20 °C bis +70 °C

Technische Angaben zu den Motoren

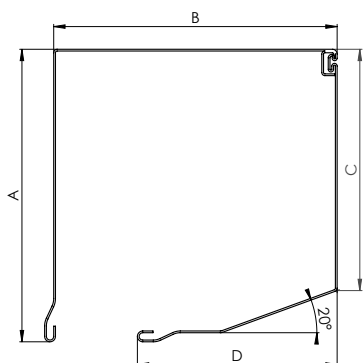
Bezeichnung	Oximo 40 WireFree 6/18 IO	Oximo 40 WireFree 10/12 IO
Nenn Drehmoment	6 Nm	10 Nm
Nenn Drehzahlen	18 U/min	12 U/min
Nennspannung	11,8 – 15 V	11,8 – 15 V
Nennanschlusswert	26 W	29 W
Nennstrom	2,20 A	2,40 A
Max. Zeit des ununterbrochenen Betriebs	w/o min.	w/o min.
Schutzart	IP44	IP44
Schutzgrad	III.	III.
Gewicht	0,68 kg	0,68 kg
Maß (Länge)	460 mm	460 mm
Farbe des Kabels	weiß	weiß
Kabellänge	0,18 m	0,18 m

Montage der Solarspeisung siehe Anleitung des Motors ISOTRA BASIC für Außenrollläden.

Rollformter Kasten (Vivera, Sectra, Stakusit)

Die in der Tabelle angeführten Maße entsprechen den genauen Maßen des Kastens. Für die Installation des Kastens in den Sturzträger muss man zum Maß „A“ 3 mm und zum Maß „B“ 6 mm hinzurechnen.

Rollformter Kasten, schräge 20°



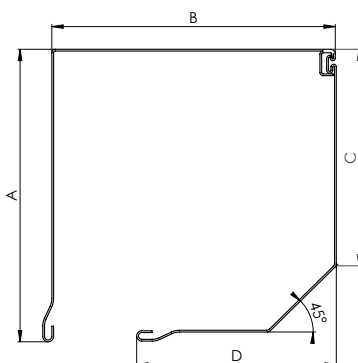
Vivera

Größe	A	B	C	D
125	129	125	106	88
138	138	136	115	101
150	152	150	127	113
165	167	165	142	128
180	182	181	153	143
205	206	207	175	170

Sectra

Größe	A	B	C	D
138	138	136	115	101
150	152	150	127	113
165	167	165	142	128
180	182	181	153	143

Rollformter Kasten, schräge 45°



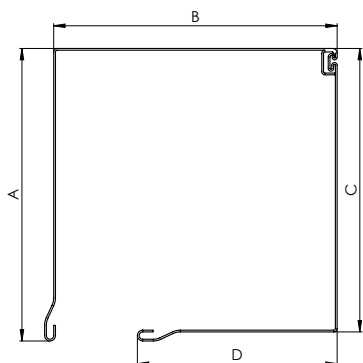
Vivera

Größe	A	B	C	D
125	128	126	95	88
138	138	138	104	104
150	150	151	111	116
165	170	168	120	126
180	185	182	131	145
205	205	207	149	168

Sectra

Größe	A	B	C	D
138	138	138	104	104
150	150	151	111	116
165	170	168	120	126
180	185	182	131	145

Rollformter Kasten, gerade Ausführung, schräge 90°



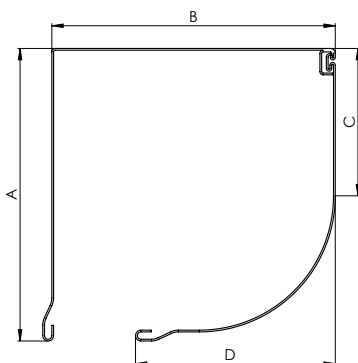
Vivera

Größe	A	B	C	D
125	129	125	127	86
138	138	136	135	101
150	152	150	151	112
165	167	165	167	127
180	182	181	182	142
205	206	207	206	172

Sectra

Größe	A	B	C	D
138	138	136	135	101
150	152	150	151	112
165	167	165	167	127
180	182	181	182	142

Rollformter Kasten, viertelrunde Ausführung



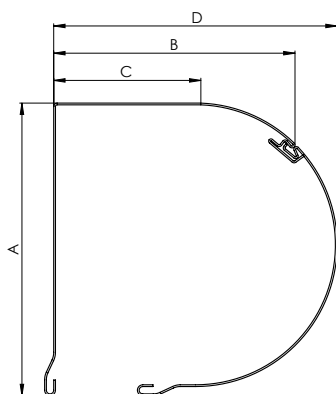
Vivera

Größe	A	B	C	D
138	138	137	70	101
150	152	151	76	115
165	167	167	87	130
180	182	182	92	145
205	206	205	106	166

Sectra

Größe	A	B	C	D
138	138	137	70	101
150	152	151	76	115
165	167	167	87	130
180	182	182	92	145

Rollformter Rundkasten



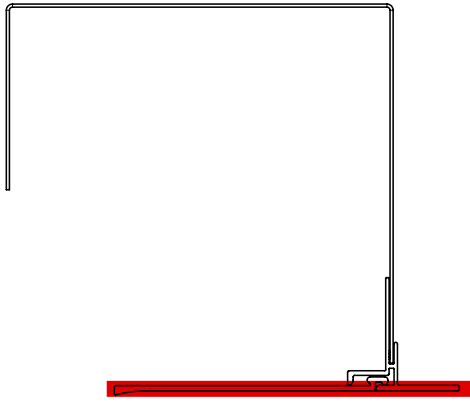
Vivera

Größe	A	B	C	D
138	139	118	78	145
150	152	131	84	160
165	167	143	92	173
180	180	156	99	188
205	206	179	113	215

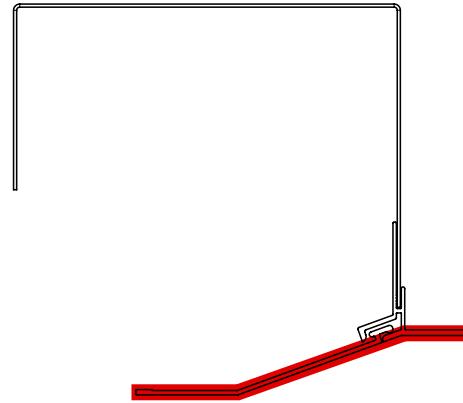
Sectra

Größe	A	B	C	D
138	139	118	78	145
150	152	131	84	160
165	167	143	92	173
180	180	156	99	188

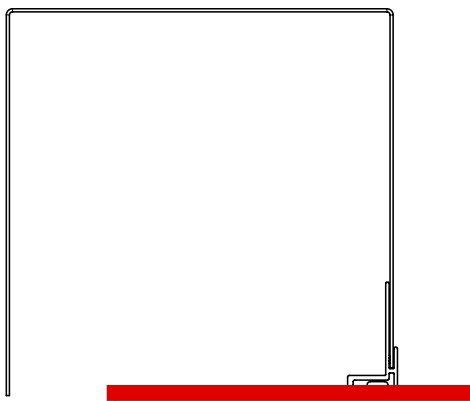
Abkürzung 2	Bezeichnung
K020	zum Verputzen 20°
K020P	zum Verputzen 20°, (Plasterax Verlängerung)
K090	zum Verputzen 90°
K090P	zum Verputzen 90°, (Plasterax Verlängerung)



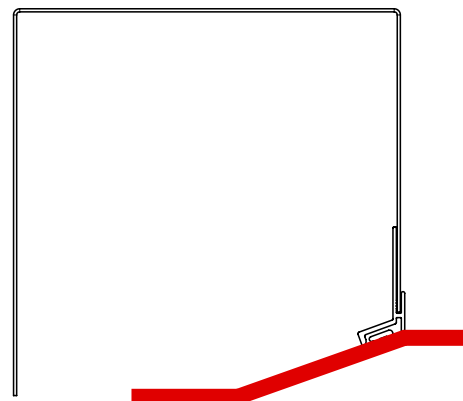
K090




K020



K090P

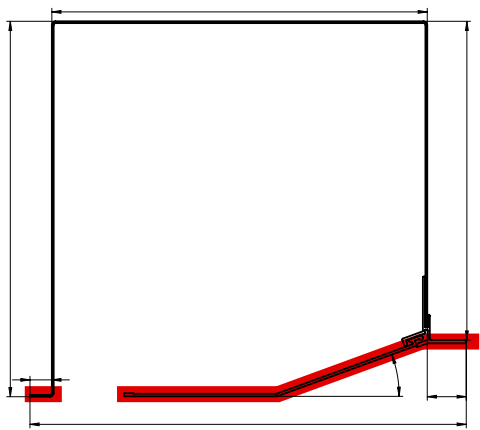


K020P

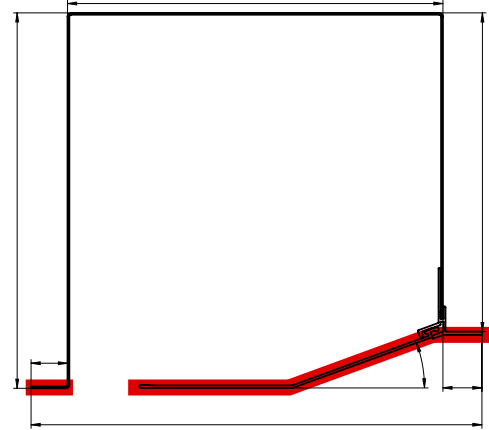
 Beschichtung

Diese Werte stellen eine Situation dar, bei der die Rückseite des Plasterax gleichzeitig mit der Revisionsklappe endet.

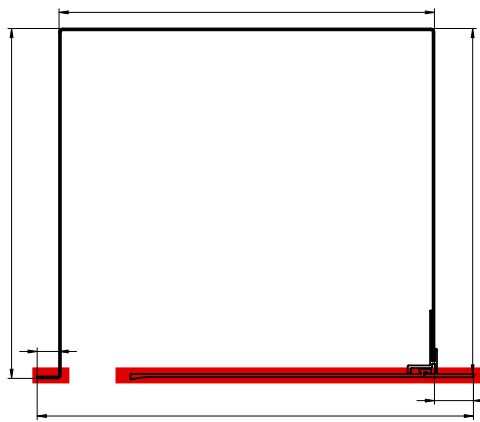
Abkürzung	2 Bezeichnung
KO20PL12	zum Verputzen 20°, Verlängerung L12 (Plasterax)
KO20PL20	zum Verputzen 20°, Verlängerung L20 (Plasterax)
KO90PL12	zum Verputzen 90°, Verlängerung L12 (Plasterax)
KO90PL20	zum Verputzen 90°, Verlängerung L20 (Plasterax)



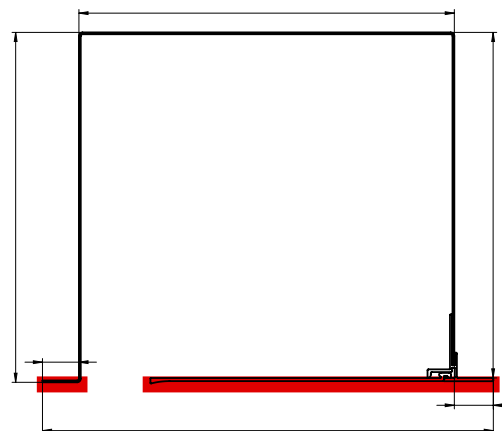
KO20PL12




KO20PL20



KO90PL12

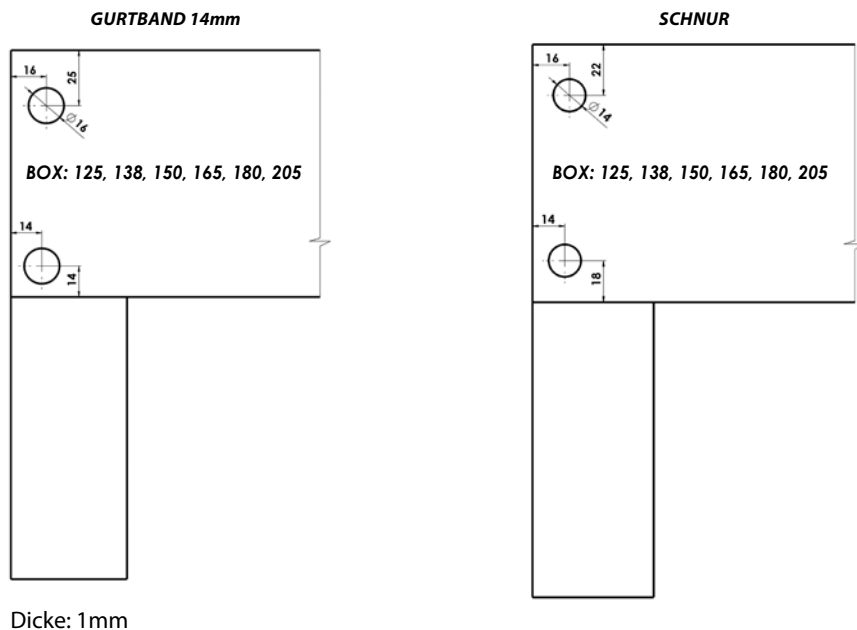


KO90PL20

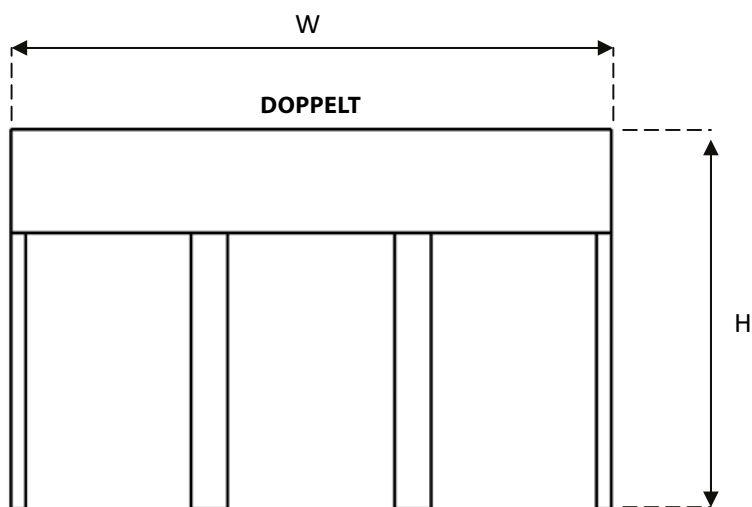
 Beschichtung

Diese Werte stellen eine Situation dar, wenn die Rückseite des Plasterax gleichzeitig mit der Revisionsklappe endet und im hinteren Teil sich eine Nase von 12 mm oder eine Nase von 20 mm befindet.

Kasten



Durchlaufender Kasten -Doppelführungsschiene



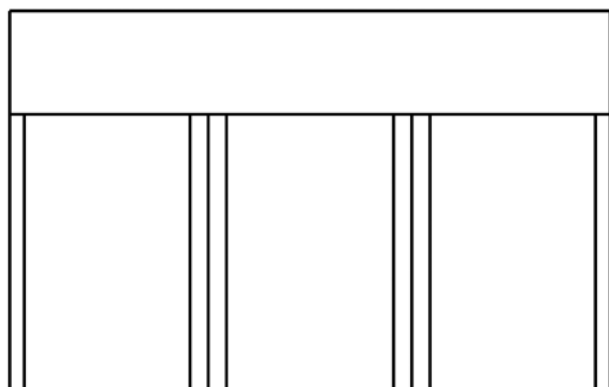
max. Breite* = 4500 mm

max. Höhe = 4350 mm

* Plasterax hat eine maximale Breite von 4000 mm

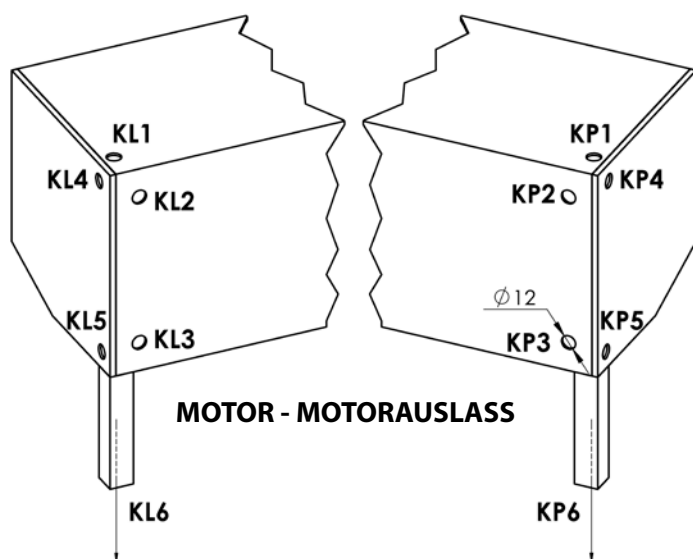
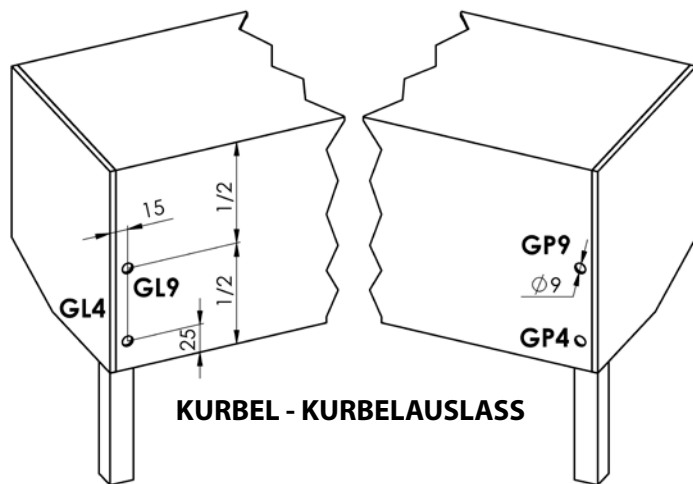
Anm.: Bei der Doppelführungsschiene kann auf beiden Seiten der Doppelführungsschiene kein Motor positioniert werden.

Durchlaufender Kasten-2x einfache Führungsschiene



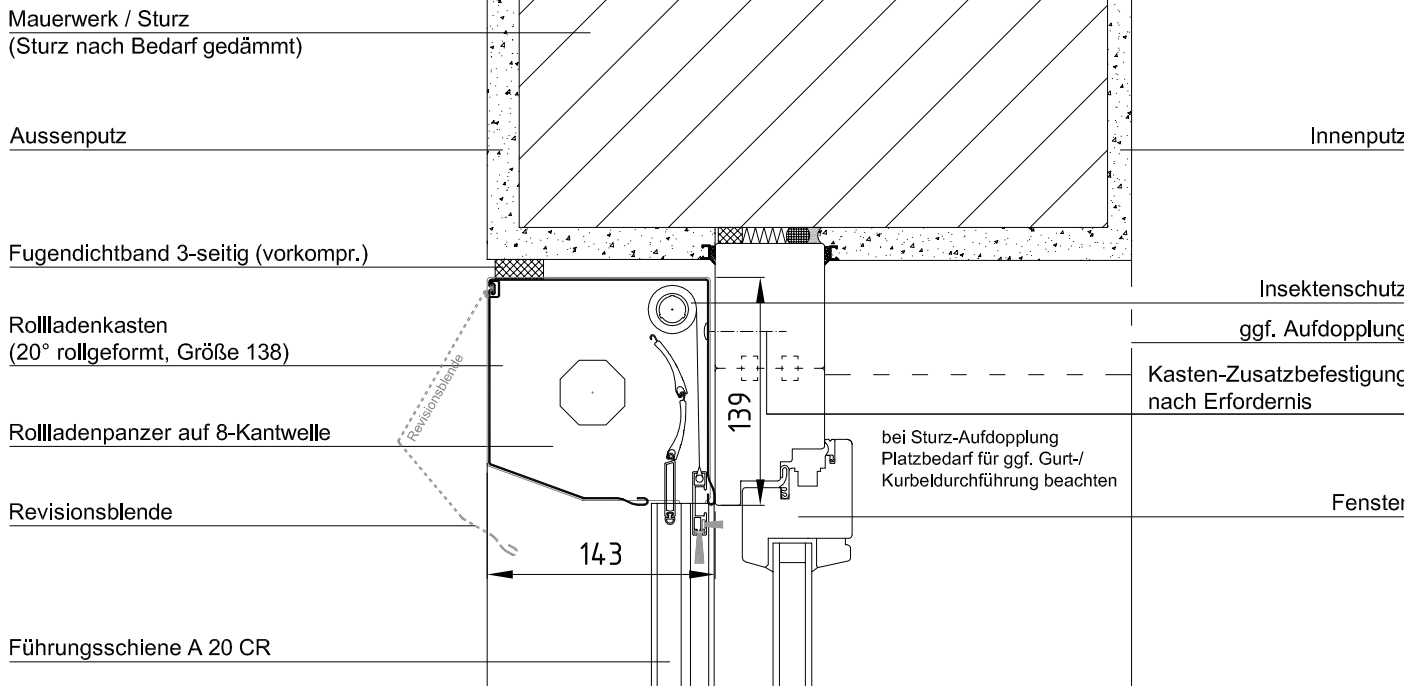
Anm.: Bei Rollläden in einer gemeinsamen Box, werden die Kabel für jeden Rollladen an der angegebenen Stelle aus der Box herausgeführt. Die Kabel werden nicht durch eine Stelle gezogen.

Betätigung - Plazierung



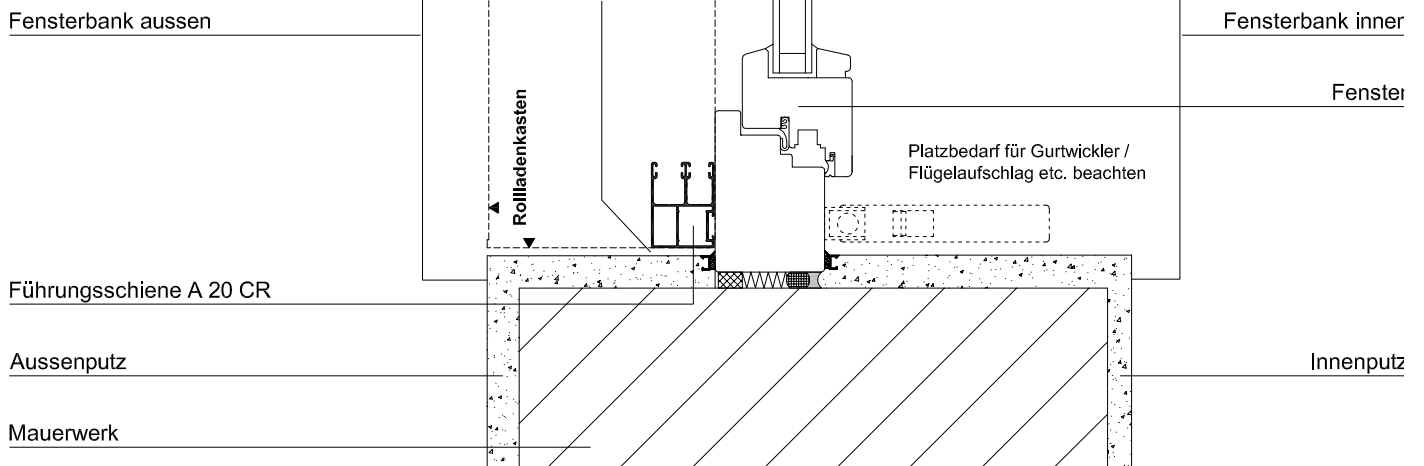
Rollläden mit integriertem Insektenschutzgitter-Kasten

Detailanschluss oben



Platzbedarf für ggf. überstehenden Wetterschenkel am unteren Fensteranschluss beachten.

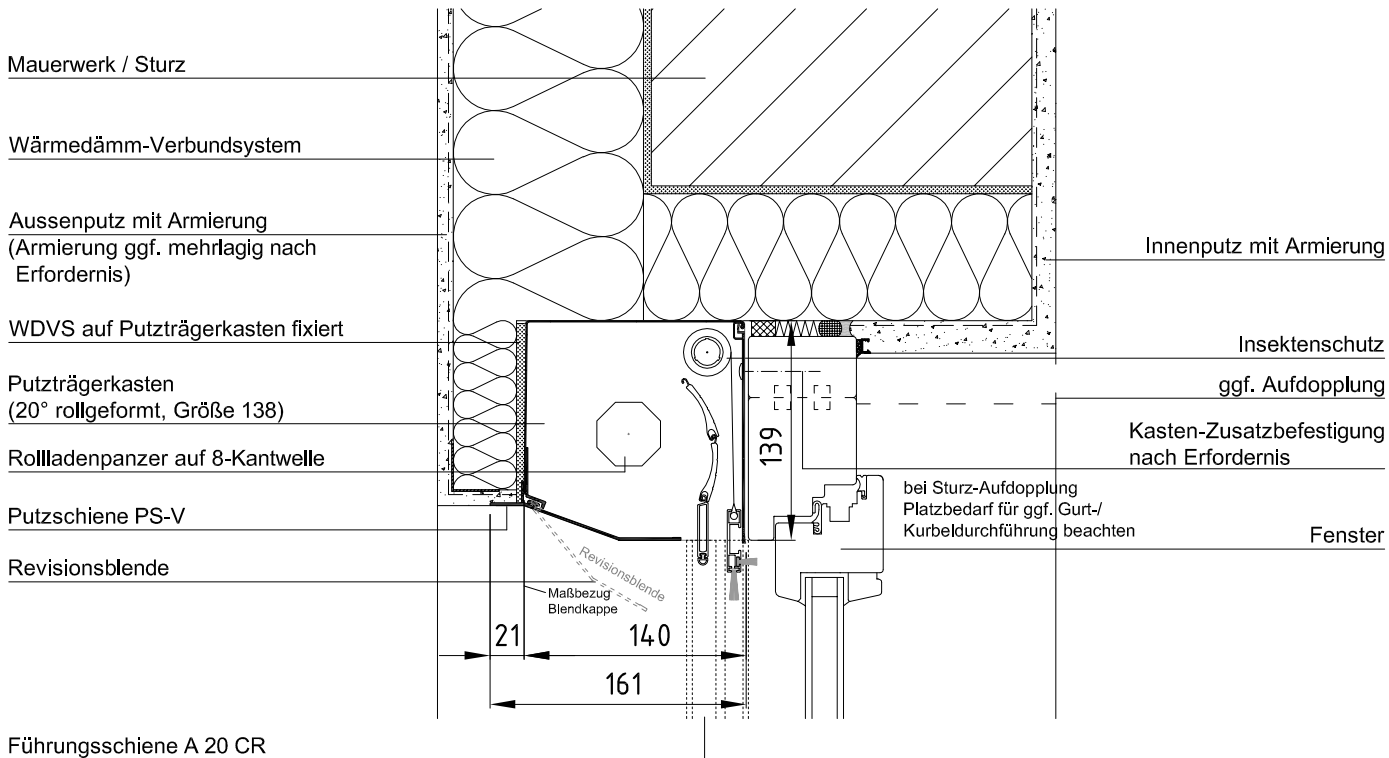
Abdichtung gegen Feuchtigkeit oder entsprechende Fugenbreite zur Gewährleistung der Entwässerung



Detailanschluss seitlich

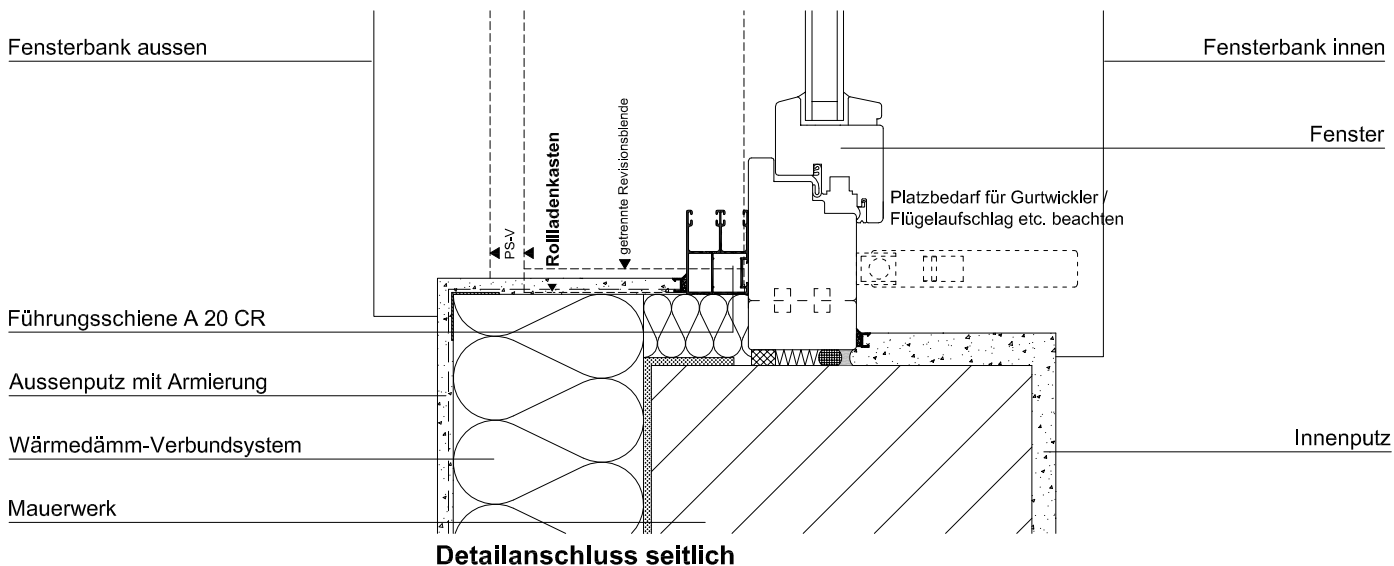
Rollläden mit integriertem Insektenschutzgitter-Unterputzkasten

Detailanschluss oben



Der Putzträger-Kasten darf sich nicht bewegen und ist zusätzlich zu befestigen.

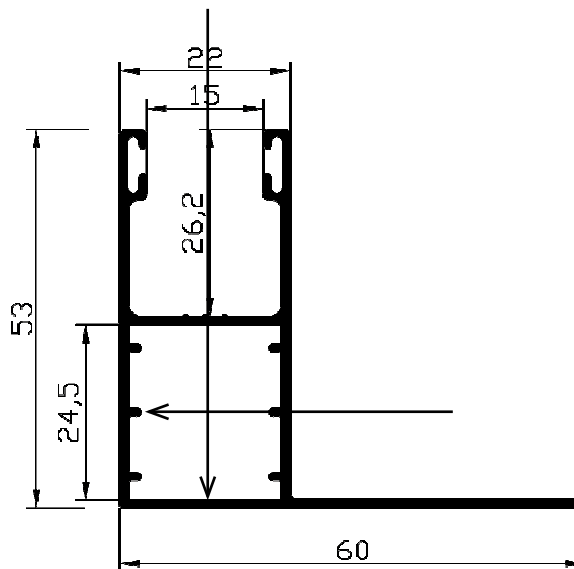
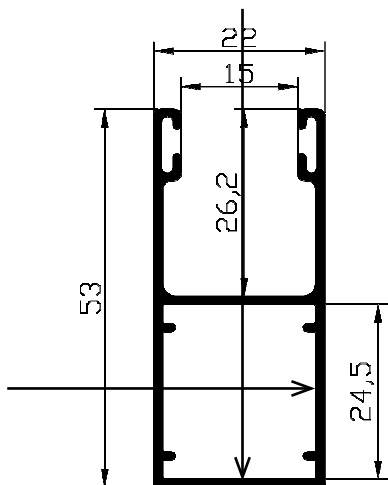
Platzbedarf für ggf. überstehenden Wetterschenkel am unteren Fensteranschluss beachten.



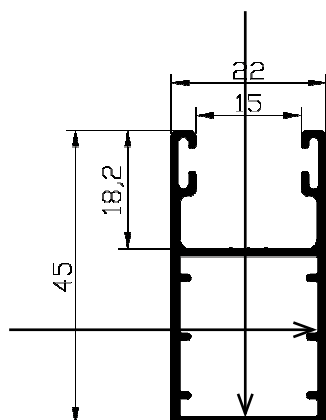
Detailanschluss seitlich

Führungsschiene

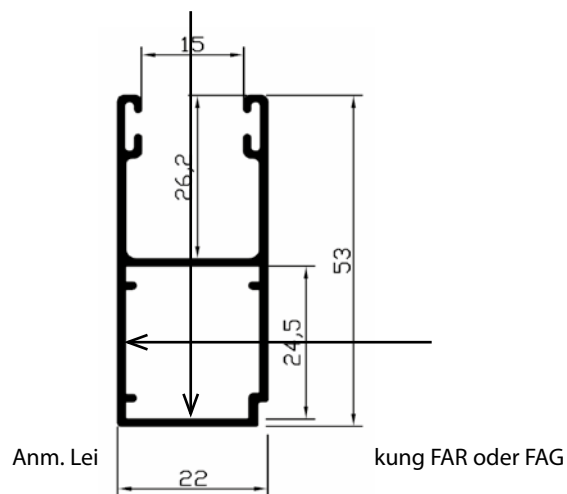
Führungsschiene A3 (6-001786-xxxx) - standard



Führungsschiene A5 (6-002595-xxxx)

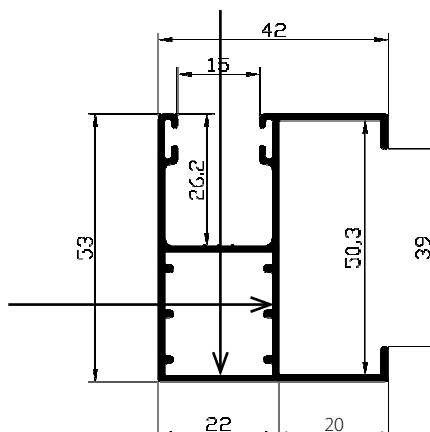
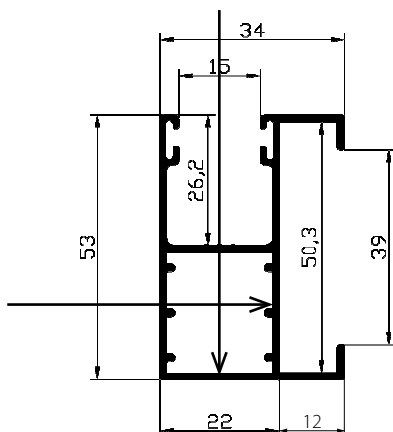


Führungsschiene A3-ES V2 (6-003879-xxxx)



Führungsschiene A8-12 (6-002599-xxxx)

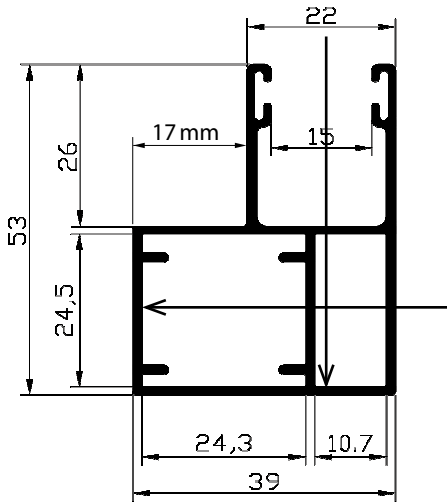
Führungsschiene A8-20 (6-002600-xxxx)



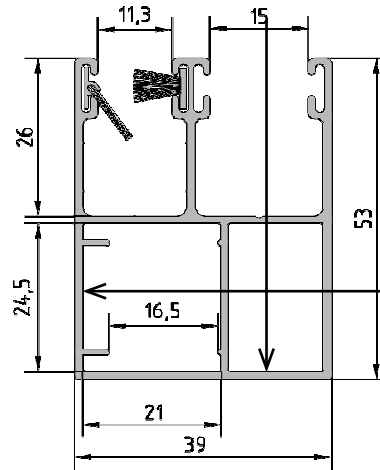
Ermöglicht einen Abstand von 12 mm zum Fenster. Es entsteht eine Lücke zwischen der Box und dem Fenster.

Ermöglicht einen Abstand von 20 mm zum Fenster. Es entsteht eine Lücke zwischen der Box und dem Fenster.

Führungsschiene A15 (6-001794-xxxx)

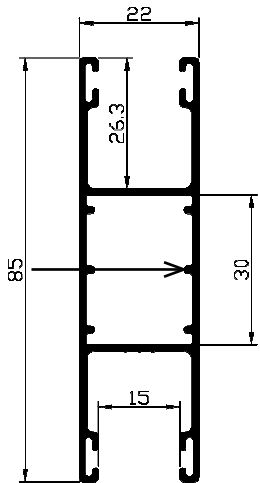


Führungsschiene A20 (6-001926-xxxx)

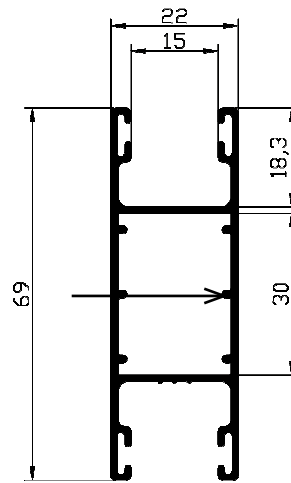


Anm.: Es ermöglicht einen Versatz von 17 mm vom Fenster, ohne dass ein Spalt zwischen dem Fenster und der Rückseite des Jalousiekastens entsteht.

Führungsschiene DF-A3 (6-002601-xxxx)

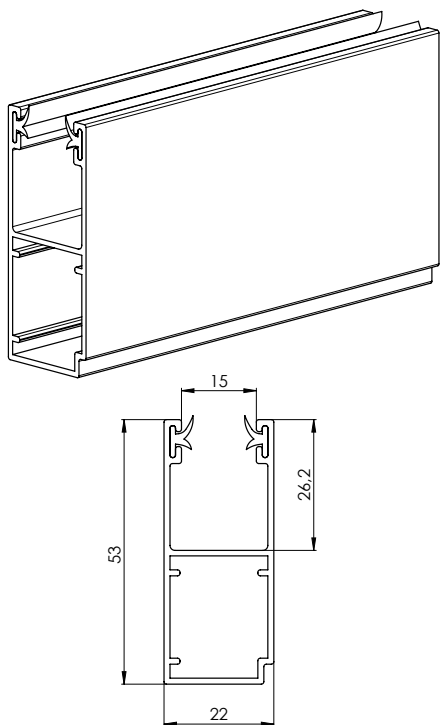


Führungsschiene DF-A5 (6-001808-xxxx)

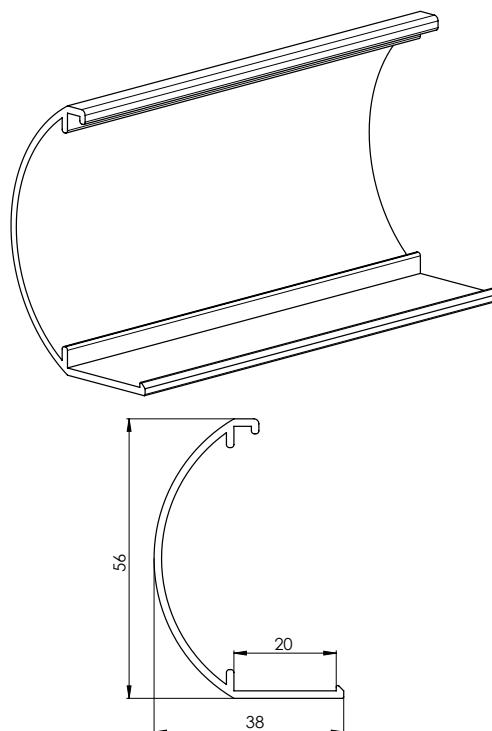


Komponenten die Einbruchssicherheit erhöhen - Sicherheitselemente

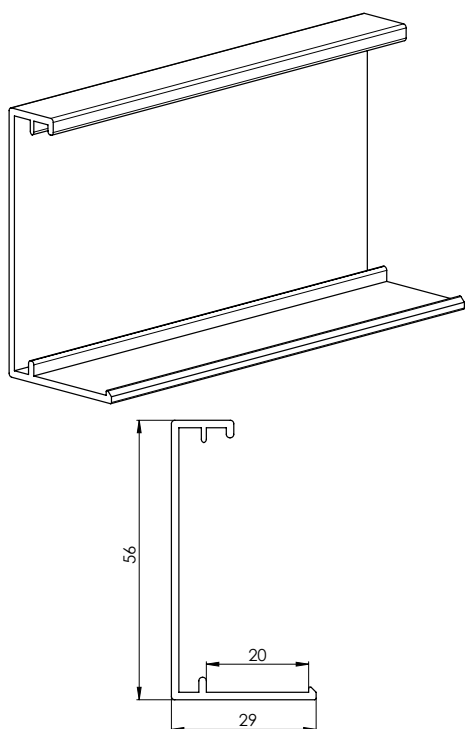
Führungsschiene mit Schlitz
A3-ES V2 (6-003879)



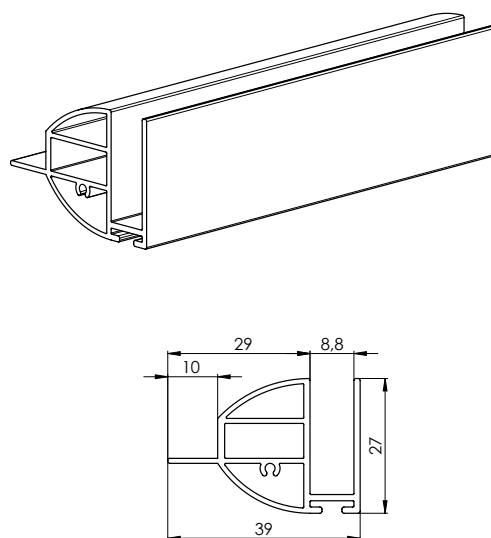
Runde Blende für die Führungsschiene
FAR-ES V2 (6-003880)



Runde Blende für die Führungsschiene
FAG-ES V2 (6-012000)



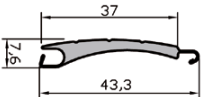
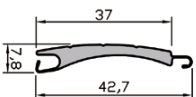
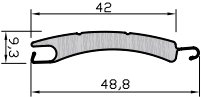
Winkel Endschiene (6-012001)



Hinweis: Die Sicherheitselemente für die Führungsleisten können nur bei der Lamelle MY442 gewählt werden, die spezielle Abschluss-Leiste wird selbstverständlich geliefert.

Lamelle

Standard

M317	M328	MY442
Vivera, Heluz	Vivera, Heluz	Vivera, Heluz
Al	Al	Al
		

Technische Daten (mm)

	M317	M328	MY442
Abdeckhöhe	37	37	42
Dicke	7,6	7,8	9,3
Materialstärke	0,3	0,28	0,3
Gewicht	2,8 kg/m ²	2,6 kg/m ²	2,85 Kg/m ²
Max. Breite	2900	2700	4000
Max. Fläche	6,5 m ²	5,8 m ²	8,5 m ²

M317	M328	MY442
01 weiß	● 01 weiß	● 01 weiß
02 hellgrau	●x 02 hellgrau	●x 02 hellgrau
03 samtbraun	● 03 samtbraun	● 03 samtbraun
04 hellbeige	●x 04 hellbeige	●x 04 hellbeige
05 dunkelbeige	x 05 dunkelbeige	x 05 dunkelbeige
07 naturell	● 07 naturell	● 07 naturell
09 bronze	x 09 bronze	x 09 bronze
11 eiche	x 11 eiche	x 11 eiche
12 teak	x 12 teak	x 12 teak
13 moosgrün	●x 13 moosgrün	●x 13 moosgrün
14 magenta rot	x 14 magenta rot	x 14 magenta rot
22 golden oak	● 22 golden oak	● 22 golden oak
23 lichtgrau	x 23 lichtgrau	x 23 lichtgrau
27 cremeweiß	● 27 cremeweiß	● 27 cremeweiß
37 samtgrau	●x 37 samtgrau	●x 37 samtgrau
38 anthrazitgrau	x 38 anthrazitgrau	x 38 anthrazitgrau
84 hellelfenbein	● 84 hellelfenbein	● 84 hellelfenbein
85 grau aluminium 9007	●x 85 grau aluminium 9007	●x 85 grau aluminium 9007
andere (nach Absprache)	x andere (nach Absprache)	x andere (nach Absprache)

- Standardpreis und Standardlieferzeit
- x Standardpreis und Lieferzeit nach Absprache
- x Zuschlag und Lieferzeit nach Absprache

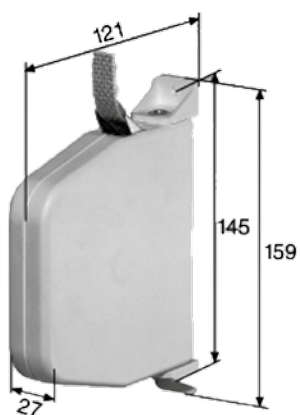


Komponenten

Gurtwickler PR0131

6-001908-XXXX

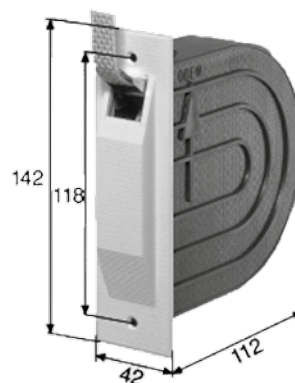
Farbe: weiß, braun



Gurteinlasswickler PR0133

6-001913-XXXX

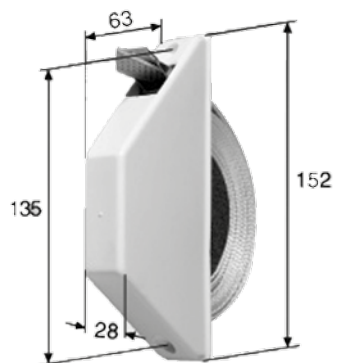
Farbe: weiß, braun



Gurthalbeinlasswickler PR0286

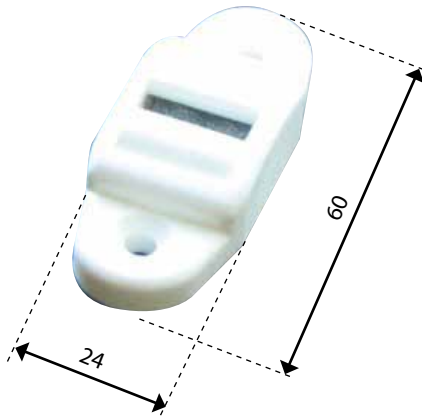
6-003640-XXXX

Farbe: weiß, braun



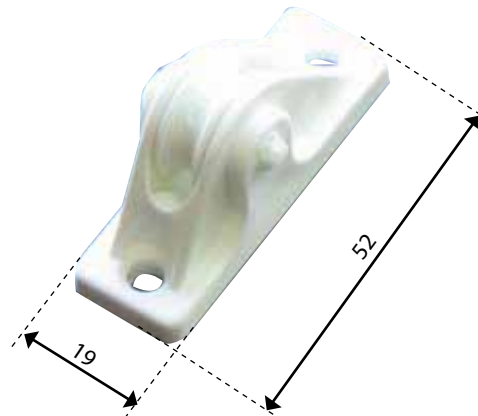
Durchführungen

Gurtdurchführung PL0146
6-001918-XXXX



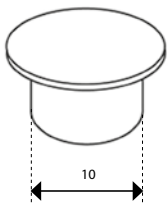
Gurtfarbe: grau, braun
Höhe 18 mm

Umlenkrolle für Schnur PR0148
6-001923-XXXX



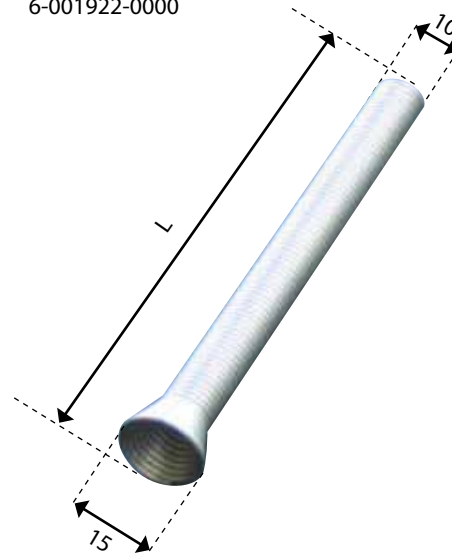
Schnurfarbe: weißgrau, braun
Höhe 28 mm

Blindstopfen 10 mm,
ZP0013/1015, 3-03684-0000

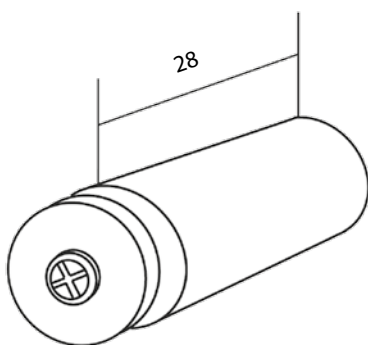


Farbe
- Signalweiß (RAL 9003)
- Hellelfenbein (RAL 1015)
- Lehm Braun (RAL 8003)
- Sepiabraun (RAL 8014)
- Grau (RAL 7040)
- Anthrazitgrau (RAL 7016)
- Signalschwarz (RAL 9004)

Schnurleitfeder (100/200mm) PR0149
6-001922-0000



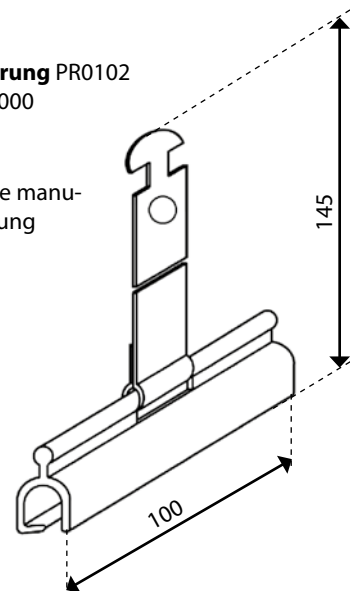
Anschlagstopper



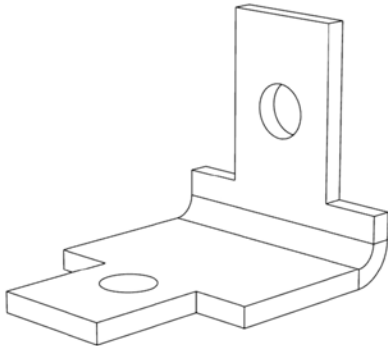
A = 28mm
Farbe: weiß, braun, grau, schwarz, beige

Federsicherung PR0102
6-001871-0000

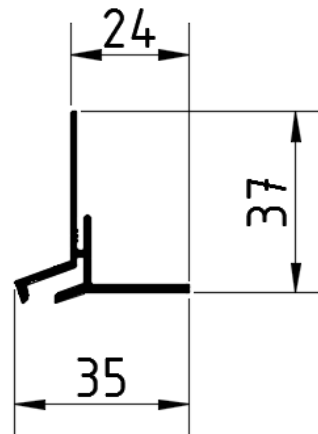
Anm.: für die manuelle
Betätigung



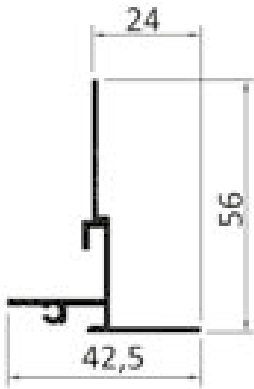
Rolladenanschlagläufer PR0788
3-03179-0000



Winkel für Unterputzkasten



Winkel für die Unterputz-Box 90°



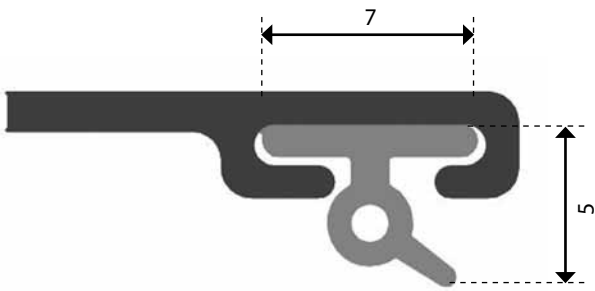
Octoeasy Vorhang



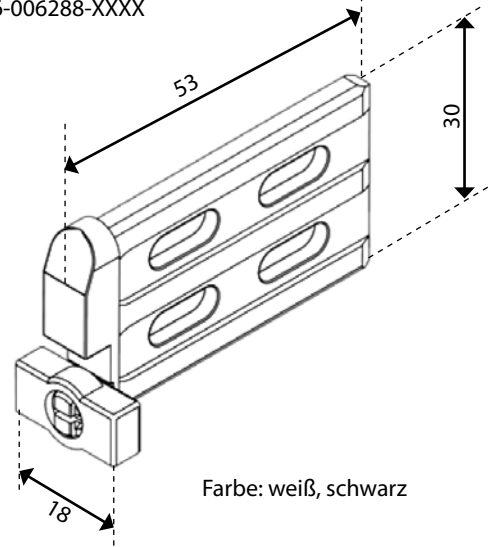
Anm.: für die motorische Betätigung

Octoeasy Vorhang - Einzelzelle, Welle 40 mm, box 125-165	PR0648/1	6-013917-0000
Octoeasy Vorhang - Einzelzelle, Welle 60 mm, box 125-165	PR0648/2	6-013918-0000
Octoeasy Vorhang - Zweiteiliges, Welle 40 mm, box 180-205	PR0648/3	6-013919-0000
Octoeasy Vorhang - Zweiteiliges, Welle 60 mm, box 180-205	PR0648/4	6-013920-0000

PVC Distanzunterlage zur Stabilisierung PR0430
6-001796-0000

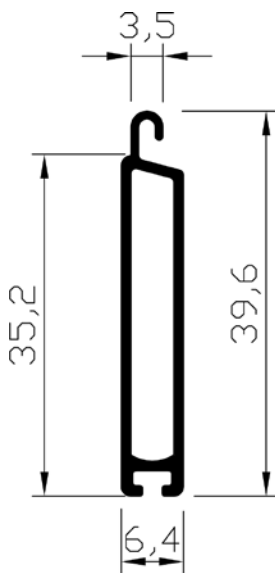


Anschlagstopfen drehbar PR0291
6-006288-XXXX

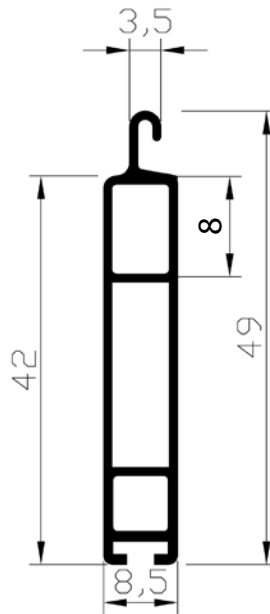


Schlussleiste

Standard Schlussleiste PR0431
6-010977-XXXX

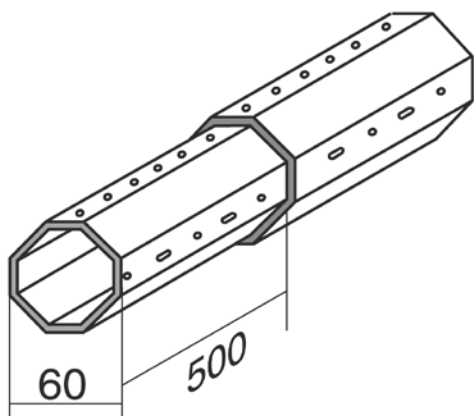


Schlussleiste - für verdeckten Anschlag PR0115
6-001858-XXXX



Anm.: Wenn die Breite der Jalousie weniger als 1000 mm beträgt, wird ein Gewicht aus verzinktem Stahl 18x2 mm für das untere Profil geliefert.

Teleskopisch Kantwelle (60mm Welle) PR0206
6-001878-0060



Kurbelgestänge (120/130/140/150/160mm)

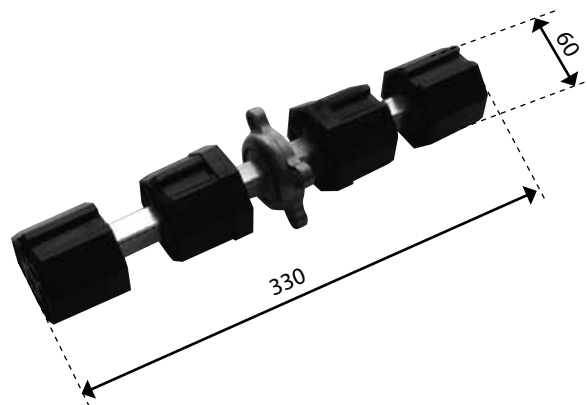
- 6-001883-0000
- 6-002704-0000
- 6-002706-0000
- 6-002707-0000
- 6-002708-0000



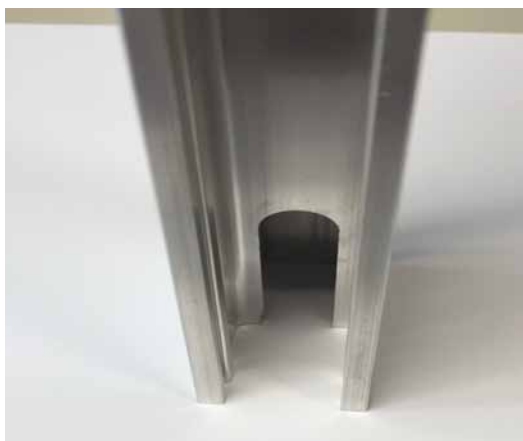
Farbe: weiß

Doppelwellenbolzen

6-010973-0000

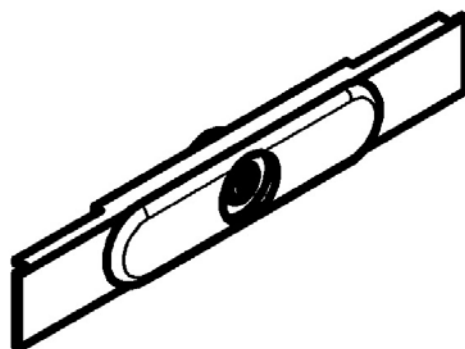


Nut in der Führungsschiene für Zylinderschloss



Zylinderschloss PR0207

6-002131-0000





ISOTRA a.s.

Bílovecká 2411/1, 746 01 Opava
Tschechische Republik

Tel.: **+420 553 685 111**
E-mail: isotra@isotra.cz

www.isotra-jalousien.de

Ausgabe: 04/2026

ISOTRA Partner



... schützen ihre Privatsphäre.