



TECHNISCHES HANDBUCH

CARPORT ARTOSI



Inhalt

Farbausführung	3
CARPORT ARTOSI	5
Farbausführung	6
Wasserbeständigkeit	7
Windfestigkeit	7
Schneebeständigkeit	7
Standardmaße	7
Einbaumaße	7
Längenausdehnung	8
Maßtoleranz	8
Annäherndes Gewicht des Vordachs	8
CARPORT ARTOSI	9
Ständer – Füße	10
Entwässerungssystem	11
Abflüsse durch den Ständer	12
Beleuchtung	13
Optionales Zubehör	14
Instandhaltung und Sicherheitshinweise	15

ISOTRA *Quality*

Marke, die sich durch eine langjährige Tradition, unermessliche Investitionen in die eigene Entwicklung, Verwendung von Qualitätsmaterialien, technologische Reife, zuverlässige Arbeit von Hunderten von Mitarbeitern und viele weitere Parameter auszeichnet, die ein Ganzes bilden – das Endprodukt der Gesellschaft ISOTRA.

ERKLÄRUNG ÜBER DIE EIGENSCHAFTEN Nummer 01/2023

Produkt – Identifizierungskode des Typs	Carport Artosi
Typenbezeichnung	2-01819-XXXX-A
Vorgesehener Verwendungszweck	Vordach
Hersteller	ISOTRA a.s. Bílovecká 2411/1 746 01 Opava Tschechische Republik Ident.-Nr.: 47679191
Bevollmächtigter Vertreter	Wurde nicht bestimmt
System der Beurteilung und Überprüfung der Leistungsbeständigkeit	2+
Benannte Stelle	Technický a zkušební ústav stavební Praha, s. p., Prosecká 811/76a, 190 00 Prag, Nr. OS 1020 (Technische- und Prüfanstalt für Bauwesen Prag) Zertifikat (Bescheinigung) SRV Nr. 1020-CPR-305/2011

In der Erklärung angeführte Eigenschaften: (entsprechend der Tabelle ZA.1 EN 1090-1:2009+A1:2011)

Grundlegende Eigenschaften	Wert der Eigenschaft	Harmonisierte technische Spezifikation
Toleranzen und geometrische Angaben	entsprechend der EN 1090-2, -3 und der einschlägigen Produktionsdokumentation	4.2 a 5.3 EN 1090-1:2009+A1:2011
Schweißbarkeit	Stahl EN 10025-2 - S235JRC+N Stahl EN 10219-1 - S235JRH Stahl EN 10111 - DD11	4.3 und 5.4 EN 1090-1:2009+A1:2011
Bruchzähigkeit Stoßspannungsfestigkeit	JR = 27J bei +20°C	4.4 und 5.5 4.8 und 5.10 EN 1090-1:2009+A1:2011
Brandverhalten	Klasse A1	4.6 und 5.8 EN 1090-1:2009+A1:2011a
Freisetzung von Cadmium	NPD	4.7 und 5.9 EN 1090-1:2009+A1:2011
Emission von Radioaktivität	NPD	4.7 und 5.9 EN 1090-1:2009+A1:2011
Haltbarkeit	NPD	4.9 und 5.11 EN 1090-1:2009+A1:2011
Tragfähigkeit	Statische Berechnung 2211-09 000 001 vom 1/2023	4.5.1, 4.5.2 und 5.6.2 EN 1090-1:2009+A1:2011
Verformung im Grenzzustand der Verwendbarkeit		4.5.5 EN 1090-1:2009+A1:2011
Ermüdungsfestigkeit		4.5.1, 4.5.3 und 5.6.2 EN 1090-1:2009+A1:2011


Die Eigenschaften des Produktes entsprechen den in der Tabelle aufgeführten Eigenschaften.

Diese Erklärung über die Eigenschaften (Übereinstimmung mit der mitgelieferten Spezifikation des Teils) wird auf ausschließliche Verantwortung des Herstellers abgegeben.

Für den Hersteller: ISOTRA a.s.

Ostrava am 15.11.2023

Unterschrift

	
OS 1020 ISOTRA a.s. Sitz: CZ, Opava, Bílovecká 2411/1 Werk: CZ, Opava, Bílovecká 2411/1 Ident-Nr.: 47679191 1020-CPR-070063765 23 EN 1090-1:2009+A1:2011 Carport Artosi – 2-01819-XXXX-A Erklärung über die Eigenschaften Nummer 01/2023	
Toleranzen und geometrische Angaben	entsprechend der EN 1090-2, -3 und der einschlägigen Produktionsdokumentation
Schweißbarkeit	Stahl EN 10025-2 - S235JRC+N Stahl EN 10219-1 - S235JRH Stahl EN 10111 - DD11
Bruchzähigkeit	JR = 27J bei +20°C
Brandverhalten	Klasse A1
Freisetzung von Cadmium	NPD
Emission von Radioaktivität	NPD
Haltbarkeit	NPD
Konstruktionscharakteristiken: Entwurf: Zeichnung 2-01819-XXXX-0 Herstellung: Entsprechend der Zeichnung 2-01819-XXXX-0 – VORDACH ARTOSI Ausführungsklasse EXC 2	

CARPORT ARTOSI



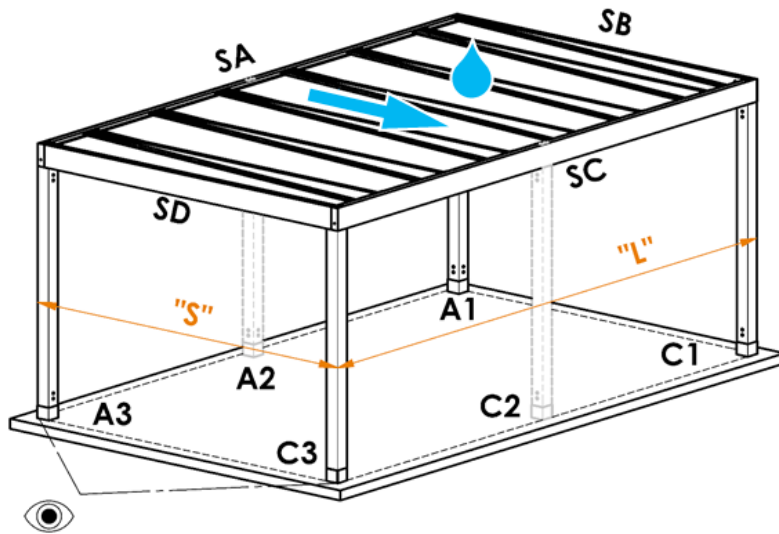
- ▲ Eigene Entwicklung und Fertigung
- ▲ Natürliches und elegantes Design
- ▲ Das Vordach wird mit einer hohen Genauigkeit gefertigt
- ▲ Möglichkeit der Anordnung der Ständer außerhalb der Ecken des Vordachs
- ▲ Drei Typen der Ausführung der Abdeckung des Dachs – Polykarbonatplatte, Trapezblech, Rahmen ohne Dach
- ▲ Möglichkeit einer LED-Beleuchtung an dem gesamten Umfang des Vordachs (warmer oder kalter Ton)
- ▲ Möglichkeit der Installation von Screenrollos oder einer verschiebbaren Verglasung
- ▲ Windfestigkeit – Klasse 6

ISOTRA *Quality*

CARPORT ARTOSI

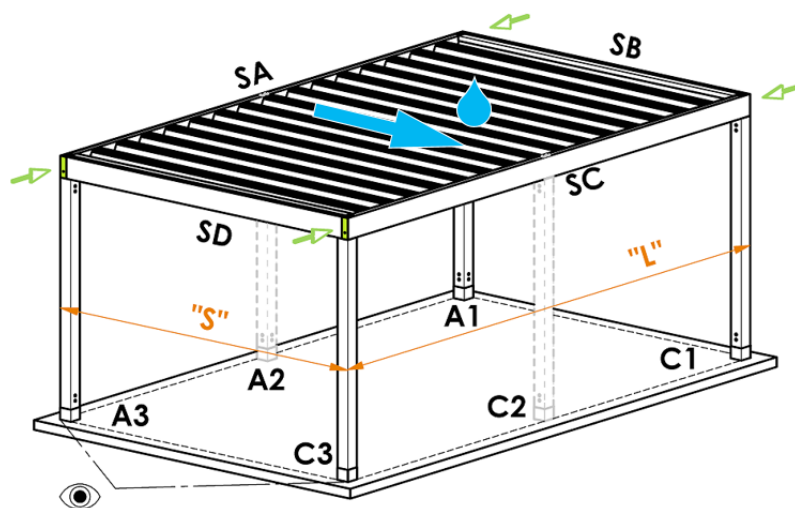
Grundlegende Spezifikation

Rahmen mit Polykarbonatdach



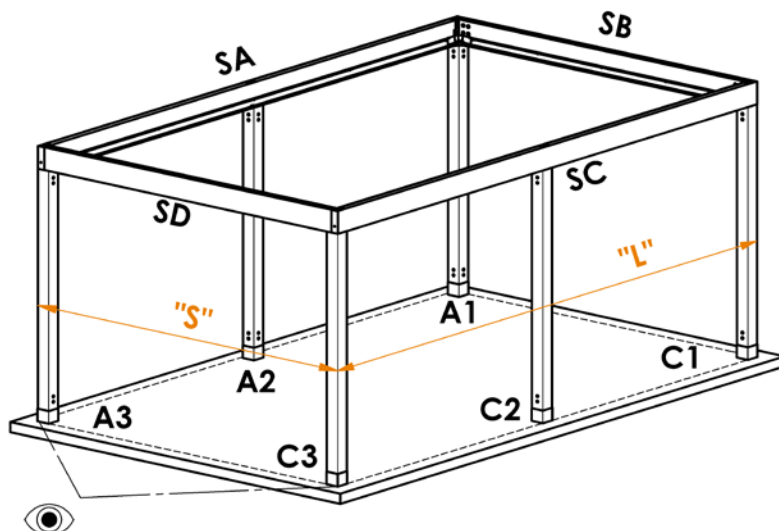
- SA, SC – Umfangsrahmen– Längenmaß
- SB, SD – Umfangsrahmen– Breitenmaß
- A1, A3, C1, C3 – Eckständer
- A2, C2 – Zusatzständer
- „S“ – Größte Breite des Vordachs
- „L“ – Größte Länge des Vordachs
- 👁️ – Blickrichtung auf die Pergolaser
- 💧 – Richtung des Gefälles von Wasser

Rahmen mit Trapezdach



- SA, SC – Umfangsrahmen– Längenmaß
- SB, SD – Umfangsrahmen– Breitenmaß
- A1, A3, C1, C3 – Eckständer
- A2, C2 – Zusatzständer
- „S“ – Größte Breite des Vordachs
- „L“ – Größte Länge des Vordachs
- 👁️ – Blickrichtung auf die Pergolaser
- 💧 – Richtung des Gefälles von Wasser

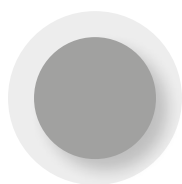
Rahmen ohne Dach (ROOFLESS)



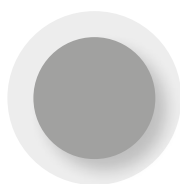
- SA, SC – Umfangsrahmen– Längenmaß
- SB, SD – Umfangsrahmen– Breitenmaß
- A1, A3, C1, C3 – Eckständer
- A2, C2 – Zusatzständer
- „S“ – Größte Breite des Vordachs
- „L“ – Größte Länge des Vordachs
- 👁️ – Blickrichtung auf die Pergolaser
- 💧 – Richtung des Gefälles von Wasser

Farbausführung

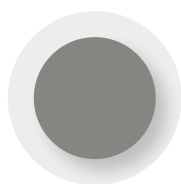
Rahmen des Vordachs



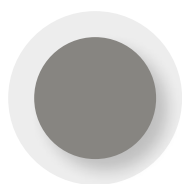
RAL 9006



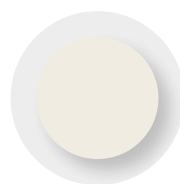
RAL 9006 S



RAL 9007



RAL 9007 S



RAL 9010 M



RAL 9010 S



RAL 7016 M



RAL 7016 S



RAL 8014 M



RAL 8014 S



DB 702



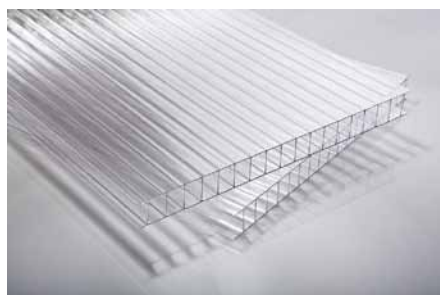
DB 703

RAL 9006	Weißaluminium
RAL 9006S	Weißaluminium Struktur
RAL 9007	Graualuminium
RAL 9007S	Graualuminium Struktur
RAL 9010M	Reinweiß
RAL 9010S	Reinweiß Struktur

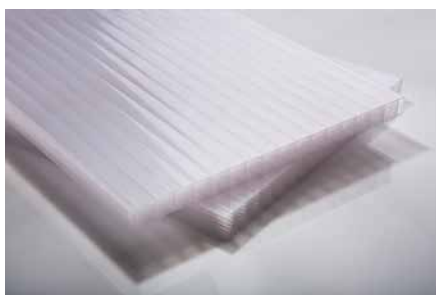
RAL 7016M	Anthrazitgrau matt
RAL 7016S	Anthrazitgrau Struktur
RAL 8014M	Sepiabraun matt
RAL 8014S	Sepiabraun Struktur
DB 702	Perlmutter Hellgrau
DB 703	Perlmutter Dunkelgrau

ANM.: Andere RAL Farben auf Anfrage gegen Aufpreis.

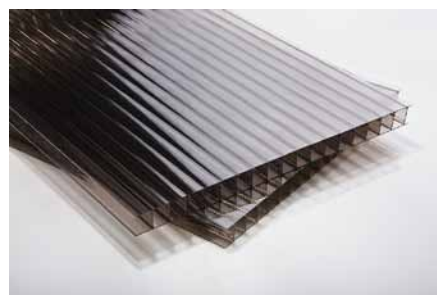
Polykarbonatdach



farblos



opalfarben

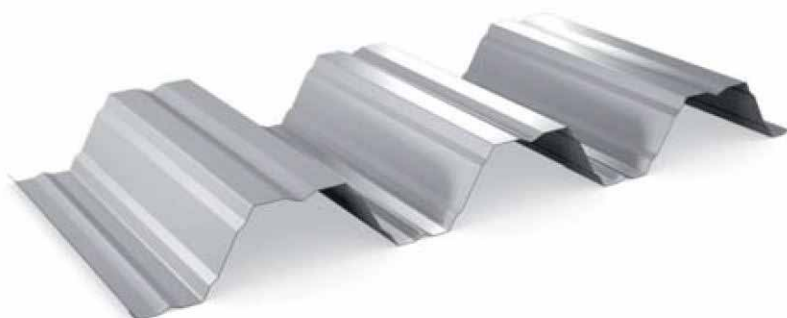


bronze

Trapezdach

Beidseitige Oberflächenbehandlung im Farbton RAL 9006.

ANM.: Der Farbton und die Oberflächenstruktur des Lacks des Trapezblechs kann sich vom Farbton und von der Oberflächenstruktur des Lacks der Konstruktion des Vordachs unterscheiden und dies stellt keinen Grund für eine Beanstandung dar.



Wasserbeständigkeit

Das Vordach ist eine offene Außenkonstruktion und ist nicht mit einem geschlossenen, hitze- und wasserbeständigen und windfesten Bau vergleichbar. Es handelt sich um ein Vordach, nicht um ein vollwertiges Dach.

Sämtliche, sich unter dem Vordach befindende Ausstattung muss zur Verwendung im Freien bestimmt sein.

Bei Regen können einzelne in die Rinne fallende Wassertropfen in den Raum unter dem Vordach spritzen (es hängt immer von der aktuellen Intensität des Regens und den gegebenen Witterungsbedingungen ab). Die Wasserabflüsse verlaufen in den Ständern.

Das Vordach ist in der Lage, die folgende Menge von Regenwasser abzuleiten:

Fläche des Vordach [m ²]	Länge des Vordachs [m]	Anzahl der Abflüsse [Stk.]	Menge des abgeleiteten Wassers [je m ² für 1h]
12	4	1	50
24	7	2	50
24	7	3	70

ANM.: Die oben angeführten Werte gelten unter der Bedingung, dass sich alle Abflüsse auf der niedrigeren Seite befinden und das Vordach freistehend ist. Wenn es an einem anderen Objekt angebaut ist, muss die Möglichkeit berücksichtigt werden, dass die Wassermenge, die es ableiten muss, variieren kann.

ANM.: Durch den Einfluss von unterschiedlichen Temperaturen über und unter dem Vordach kann bei kaltem Wetter Wasser an der unteren Seite und in der Konstruktion kondensieren.

Windfestigkeit

Die Windfestigkeit des Vordachs entspricht der Norm ČSN 13561 der Klasse 6 (mehr als 88 km/h).

Schneebeständigkeit

Die Tragfähigkeit des Vordachs beträgt 150 kg/m² bei einem maximalen Maß von 4,5x7 m und bei Verwendung von 6 Ständern.

Die Analyse der Konstruktion wurde für die geforderte Schneebelastung von 150 kg/m² durchgeführt, die der Schneelastzone III der Norm ČSN EN 1991-1-3 entspricht.

ANM.: Wenn das Vordach an einem anderen Objekt mit schrägem Dach angebaut ist, muss die Menge von Schnee berücksichtigt werden, mit der das Vordach insgesamt belastet werden kann.

Standardmaße

Ausführung des Dachs	Länge L [mm]		Breite S [mm]		Untergehöhe H [mm]		Garantierte Fläche [m ²]
	min.	max.	min.	max.	min.	max.	
Polykarbonat	1440	7000*	1000	4500	500	3000	31,5
Trapezblech	1440	7000*	1000	4500	500	3000	31,5
Ohne Dach (ROOFLESS)	1440	7000*	1000	4500	500	3000	31,5

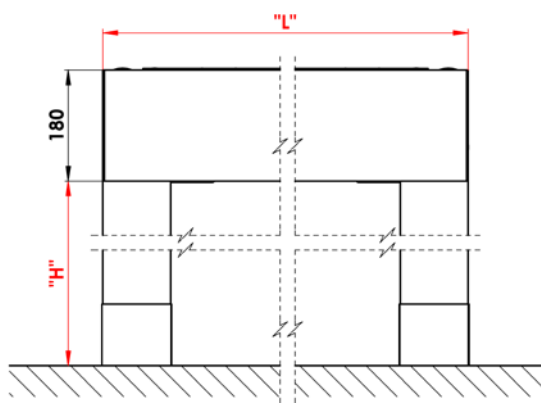
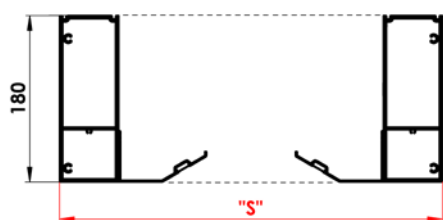
*Ab einer Länge von 4500 mm muss das Vordach 6 Stk. Ständer haben.

Einbaumaße

„S“ – Breite des Vordachs

„L“ – Länge des Vordachs

„H“ – Untergehöhe des jeweiligen Ständers



Längenausdehnung

Wenn sich die Temperatur des Aluminiums erhöht, dehnt sich das Metall aus. Diese Erscheinung nennt man Wärmeausdehnung. Der Wärmeausdehnungskoeffizient der Alulegierung beträgt 23,5 [$\mu\text{m}/(\text{m} \cdot \text{K})$].

Beispiel:

Das Aluminiumprofil misst bei einer Temperatur von 20 °C 7000 mm, erwärmt es sich auf eine Temperatur von 50 °C – Vordach an einem sonnigen Tag -, misst es infolge der Wärmeausdehnung 7005 mm. Durch die Änderung der Temperatur von Aluminium ergibt sich eine Längenzunahme von +5 mm.

Beim Einbau des Vordachs in umliegende Gebäude ist zu berücksichtigen, dass es zu Maßänderungen des Vordachs in Bezug auf die Umgebungstemperatur kommen kann.

Bei der Ausmessung und beim Einbau der Screenrollos in das Vordach muss die Wärmeausdehnung des Aluminiumprofils in Bezug auf die Umgebungstemperatur berücksichtigt werden. Wir empfehlen, die Ausmessung bei einer Umgebungstemperatur von $23 \pm 5^\circ\text{C}$ durchzuführen.

Maßtoleranz

Länge	Toleranz	Breite	Toleranz	Untergehöhe	Toleranz
do 2000 mm	$\pm 2,4$	do 2000 mm	$\pm 2,4$	od 500 mm do 3000 mm	+20/-10 - staviteľná
do 3000 mm	$\pm 2,6$	do 3000 mm	$\pm 2,6$		
do 4000 mm	$\pm 2,8$	do 4000 mm	$\pm 2,8$		
do 5000 mm	± 3	do 4500 mm	± 3		
do 6000 mm	$\pm 3,2$				
do 7000 mm	$\pm 3,4$				

Annäherndes Gewicht des Vordachs

Die Werte in der Tabelle sind in [kg] angegeben.

„S“ – Breite des Vordachs

„L“ – Länge des Vordachs

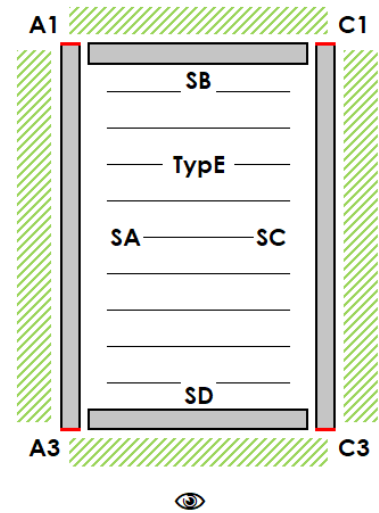
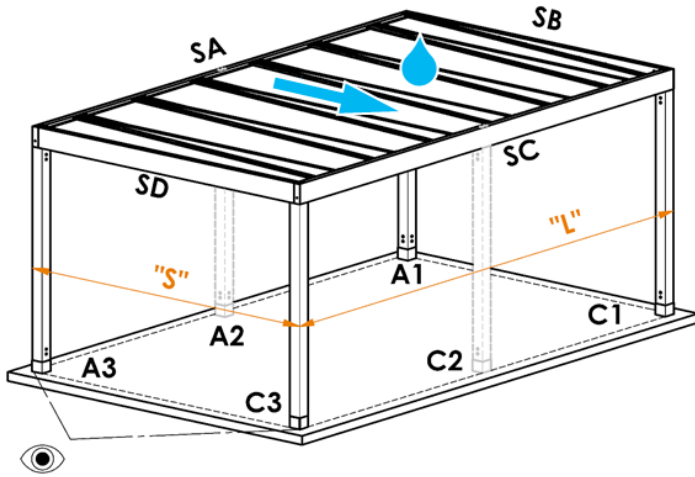
L/S	2000	2500	3000	3500	4000	4500
1440	123	139	155	171	188	204
1620	131	148	166	183	201	218
1800	139	158	176	195	214	232
1980	147	167	187	207	227	247
2160	155	176	197	219	240	261
2340	163	186	208	230	253	275
2520	172	195	219	242	266	289
2700	180	204	229	254	279	303
2880	188	214	240	266	292	318
3060	196	223	250	277	305	332
3240	204	233	261	289	318	346
3420	212	242	271	301	331	360
3600	221	251	282	313	343	374
3780	229	261	293	325	356	388
3960	237	270	303	336	369	403
4140	245	279	314	348	382	417
4320	253	289	324	360	395	431
4500	261	298	335	372	408	445
4680	270	308	345	383	421	459
4860	278	317	356	395	434	473
5040	286	326	367	407	447	488
5220	294	336	377	419	460	502
5400	302	345	388	430	473	516
5580	311	354	398	442	486	530
5760	319	364	409	454	499	544
5940	327	373	419	466	512	558
6120	335	383	430	478	525	573
6300	343	392	441	489	538	587
6480	351	401	451	501	551	601
6660	360	411	462	513	564	615
6840	368	420	472	525	577	629
7000	376	429	483	536	590	643

CARPORT ARTOSI



Montage

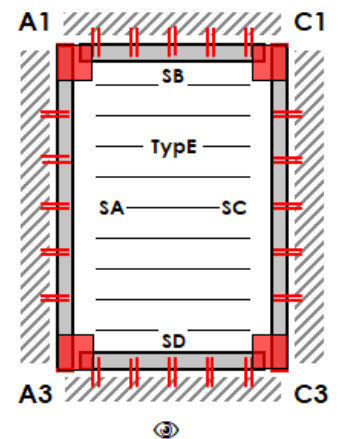
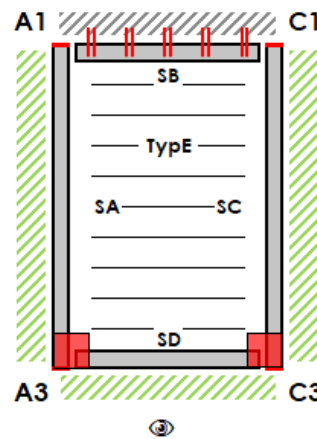
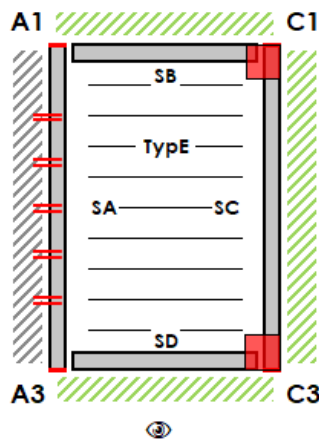
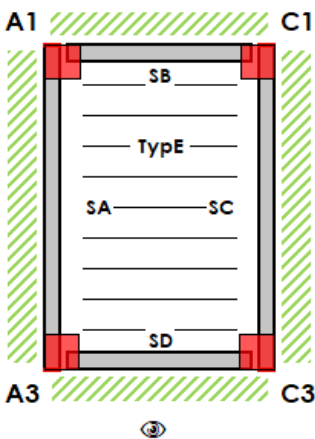
Möglichkeit der Installation

- Freistehend (auf 4 bis 6 Ständern)
- Möglichkeit der Verankerung am Umfangsrahmen SA/SC an einem benachbarten Gebäude, ohne die Notwendigkeit, an der verankerten Seite Ständer zu verwenden
- Die Seiten SA und SC können umbaut werden.
- Vor den Seiten SB und SD muss jeweils ein Mindest-Handhabungsraum von 700 mm vorhanden sein.



SA, SC – Umfangsrahmen– Längenmaß
 SB, SD – Umfangsrahmen– Breitenmaß
 A1, A3, C1, C3 – Eckständer
 A2, C2 – Zusatzständer

„S“ – Größte Breite des Vordachs
 „L“ – Größte Länge des Vordachs
 – Blickrichtung auf die Pergolaser
 – Richtung des Gefälles von Wasser



- Verankerte Seite: -
- Vorgeschriebene Ständer: A1 / A3 / C1 / C3
- Wählbare Ständer: A2 / C2

- Verankerte Seite: SA
- Vorgeschriebene Ständer: C1 / C3
- Wählbare Ständer: A1 / A2 / A3 / C2

- Verankerte Seite: SB
- Pflichtiger Ständer: A3 / C3
- Wählbarer Ständer: A1 / A2 / C1 / C2

- Verankerte Seite: SA / SB / SC / SD
- Pflichtiger Ständer: -
- Wählbarer Ständer: A1 / A2 / A3 / C1 / C2 / C3

Ständer – FüÙe

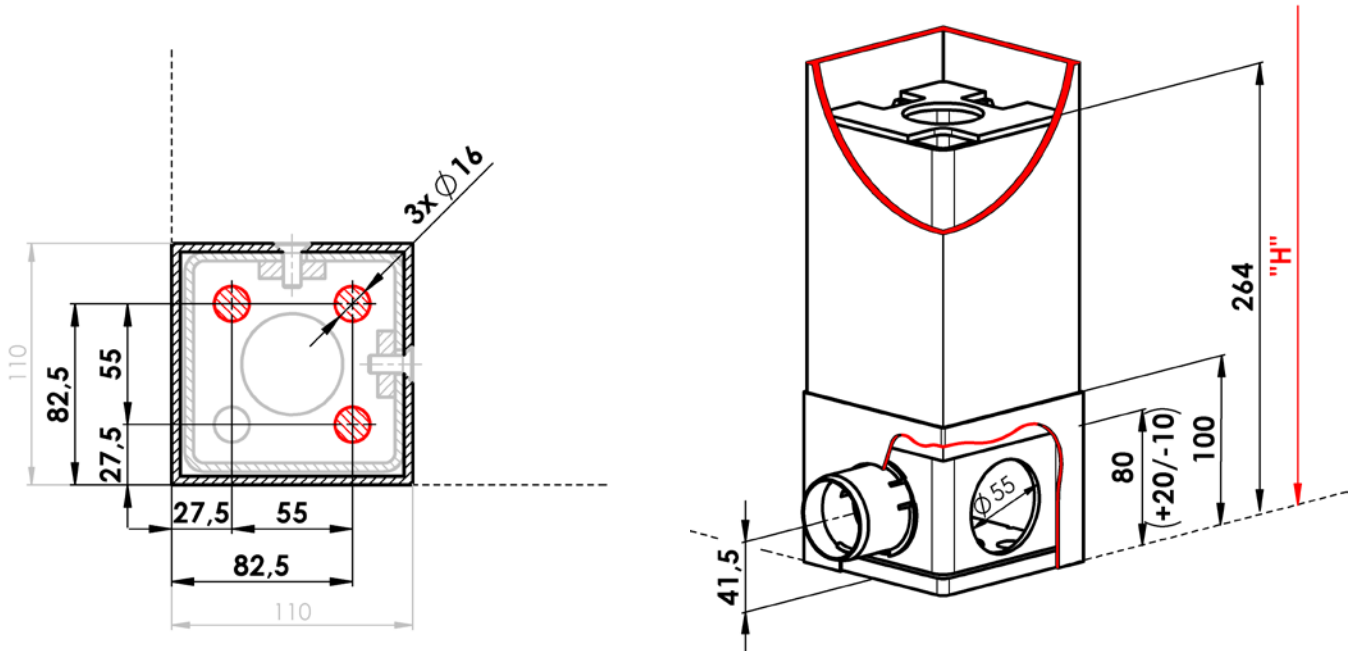
VERBORGENER FUSS

Die Ankeröffnungen für das Befestigungsmaterial sind im Grundriss des Ständers verborgen.

Das untere Ende des Ständers mit dem Zutritt zu den Ankeröffnungen ist mit einem Blechrand überdeckt.

Der Fuß des Ständers ermöglicht eine zusätzliche Einstellung der Untergerhöhe „H“ um +20/-10 mm.

Das Fundament für die Verankerung des Fußes ist nicht Bestandteil des Angebots und der Lieferung der Lösung. Die Durchführung des Fundaments unter Berücksichtigung der konkreten Bedingungen des Geländes muss von jedem Besitzer individuell in Zusammenarbeit mit einer autorisierten Person (Architekt, Bauunternehmen usw.) gelöst werden.



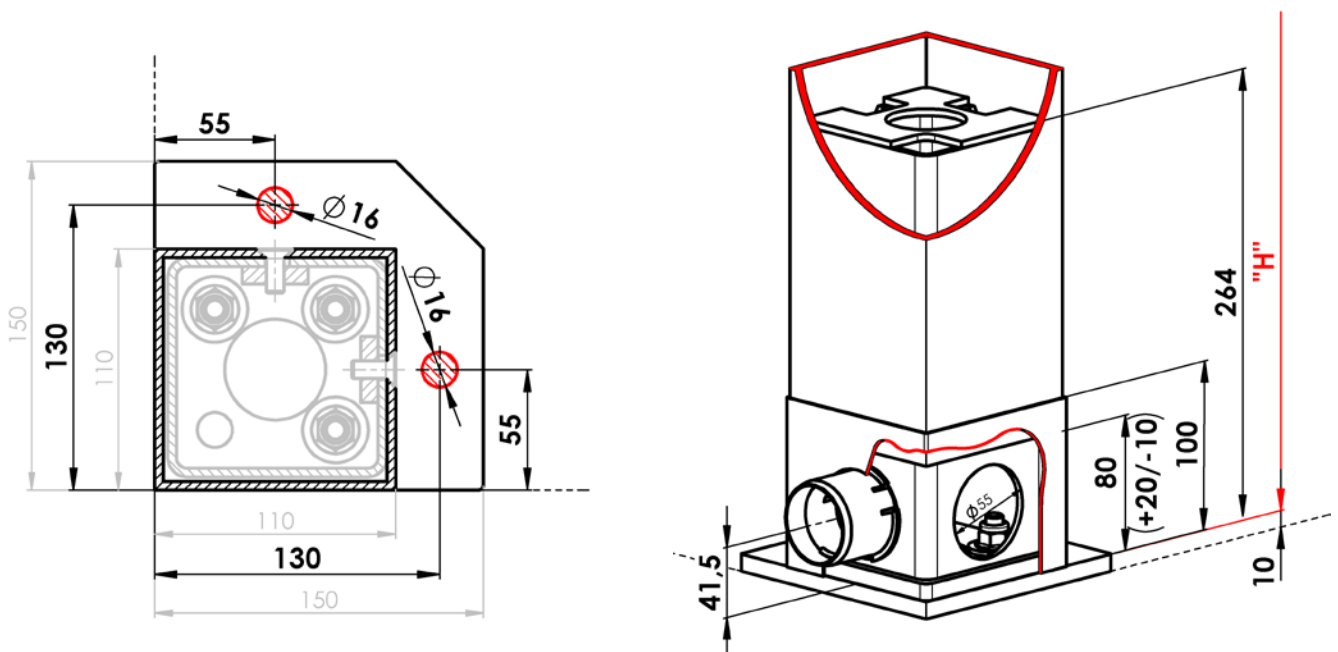
ERWEITERTER FUSS

Die Ankeröffnungen für das Verbindungsmaterial sind außerhalb des Grundrisses des Ständers sichtbar angeordnet.

Das untere Ende des Ständers ist mit einem Blechrand überdeckt.

Der Fuß des Ständers ermöglicht eine zusätzliche Einstellung der Untergerhöhe „H“ um +20/-10 mm.

Das Fundament für die Verankerung des Fußes ist nicht Bestandteil des Angebots und der Lieferung der Lösung. Die Durchführung des Fundaments unter Berücksichtigung der konkreten Bedingungen des Geländes muss von jedem Besitzer individuell in Zusammenarbeit mit einer autorisierten Person (Architekt, Bauunternehmen usw.) gelöst werden.



Entwässerungssystem

Grundlegende Information

Das Vordach ist mit einem System zur Ableitung von Regenwasser ausgestattet. Das Wasser fließt vom Dach in die Rinnen, die sich innerhalb des Vordachs um den Umfangsrahmen des Vordachs befinden. Aus der Rinne fließt das Wasser dann in die dafür vorgesehenen Ständer. Aus dem Fuß des Ständers fließt das Wasser durch den Abfluss ab (siehe unten).

Das Vordach ist eine offene Außenkonstruktion mit begrenztem Regenschutz. Nähere Informationen finden Sie im Kapitel: Grundlegende Spezifikationen - Wasserdichtigkeit.

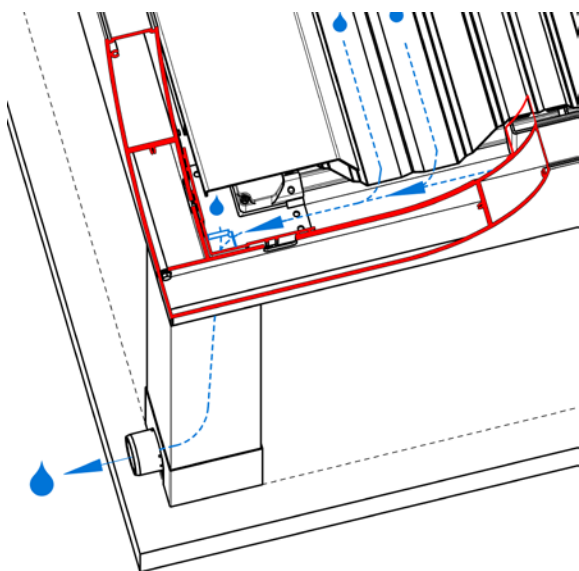
Das Dach des Vordachs ist geneigt.

Mindestanzahl der Abflüsse, jeweils auf der niedrigeren Seite des Daches angeordnet:

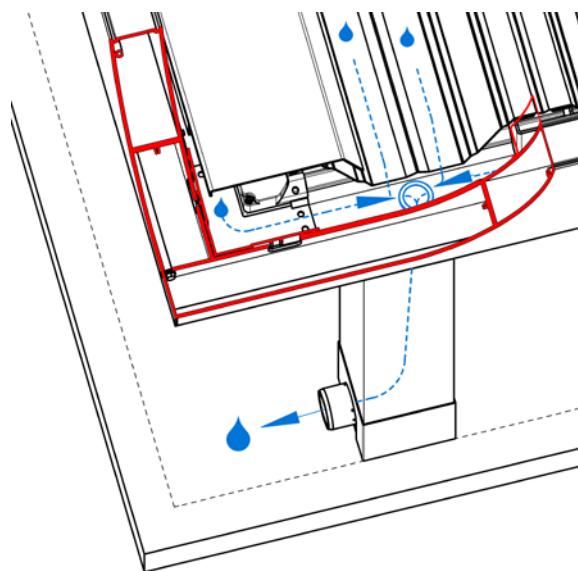
Fläche des Vordachs	Anzahl der Abflüsse
bis zu 12 m ²	1
bis zu 24 m ²	2
über 24 m ²	3

Jeder Ständer des Vordachs kann mit einem Abfluss ausgestattet werden. Die maximale Abflussmenge ist nur durch die Anzahl der Ständer begrenzt.

Abbildung der Richtung der Strömung von Wasser durch die Konstruktion des Vordachs



Richtung der Strömung von Wasser in den Ständer mit dem Abfluss, der sich außerhalb der Ecke des Vordachs befindet.

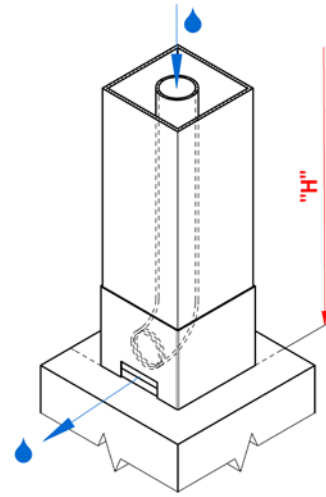


Richtung der Strömung von Wasser in den Ständer mit dem Abfluss, der sich in der Ecke des Vordachs befindet.

Abflüsse durch den Ständer

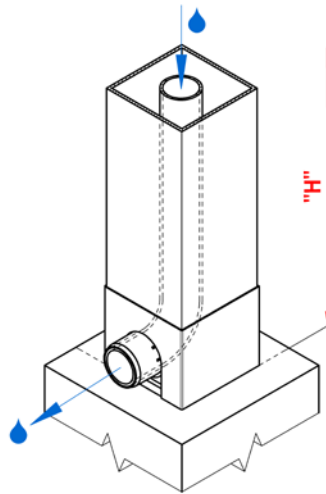
Nicht geregelter Abfluss (viereckige Öffnung)

- Die Ausmündung des Abflussschlauchs ist nach außen aus dem Vordach gerichtet.
- Der Schlauch hat ein freies Ende.
- Der Schlauch endet knapp hinter dem Blechrand im Inneren des Ständers.
- Das Wasser fließt ungehindert durch die viereckige Öffnung im Blechrand heraus.
- Länge des Schlauchs = „H“ + min 300 mm



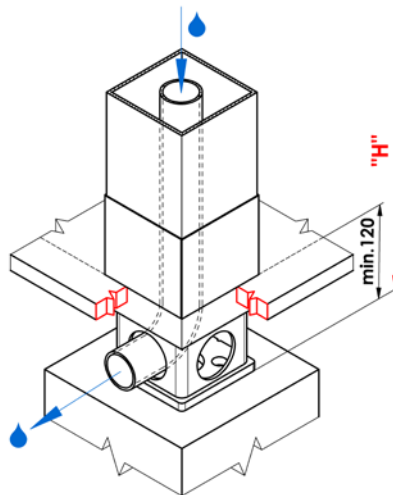
Geregelter Abfluss (halbrunde Öffnung)

- Die Ausmündung des Abflussschlauchs ist nach außen aus dem Vordach gerichtet.
- Der Schlauch endet mit einem Kunststoffstutzen.
- Der Schlauch mit dem Stutzen endet außerhalb des Blechrandes.
- Das Wasser fließt ungehindert durch den Kunststoffstutzen.
- Auf den Kunststoffstutzen kann ein Abfallrohr DN50 aufgesetzt werden (gehört nicht zum Lieferumfang).
- Länge des Schlauchs = „H“ + min 300 mm



Abfluss außerhalb des Randes (voller Rand)

- Dieser Abfluss ist hauptsächlich für die Fälle bestimmt, in denen der Fuß unter der Ebene des finalen Geländes verankert ist und der weitere Anschluss des Abflussschlauchs unter der Ebene des finalen Geländes gelöst wird.
- Die Ausmündung des Abflussschlauchs ist nach außen aus dem Vordach gerichtet.
- Der Schlauch hat ein freies Ende.
- Länge des Schlauchs = „H“ + min 300 mm



Beleuchtung

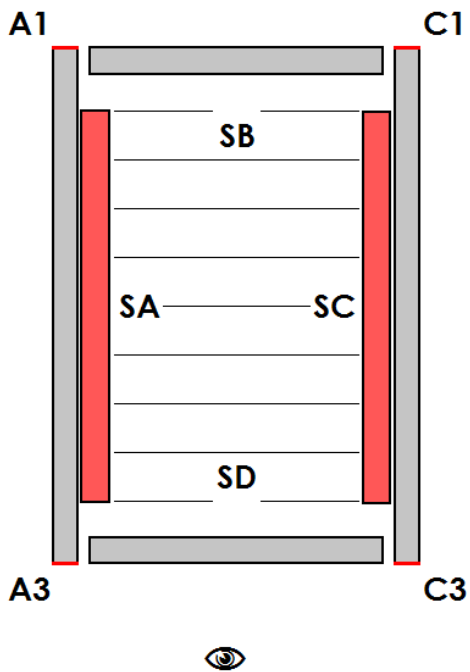
Das Vordach kann von der Innenseite mit einer LED-Beleuchtung beleuchtet werden, die in der Nut des Rinnenprofils angeordnet und mit einem Lichtdiffusor überdeckt ist.

Farbe der Beleuchtung:

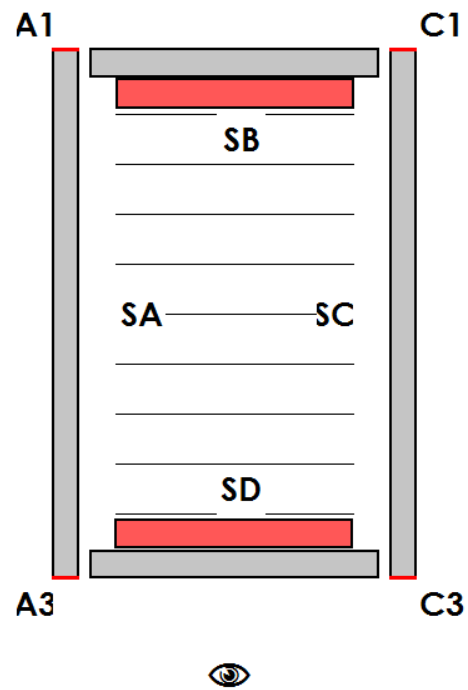
- Warmer Farbton Weiß
- Kalter Farbton Weiß

Anordnung der Beleuchtung:

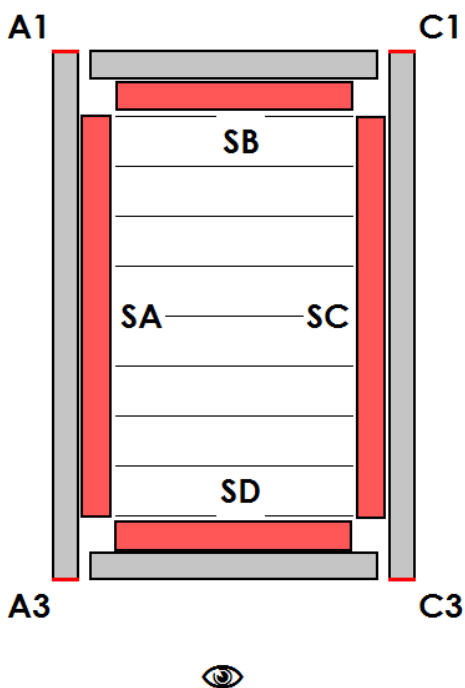
1) In der Länge



2) In der Breite



3) In der Länge und Breite



Optionales Zubehör

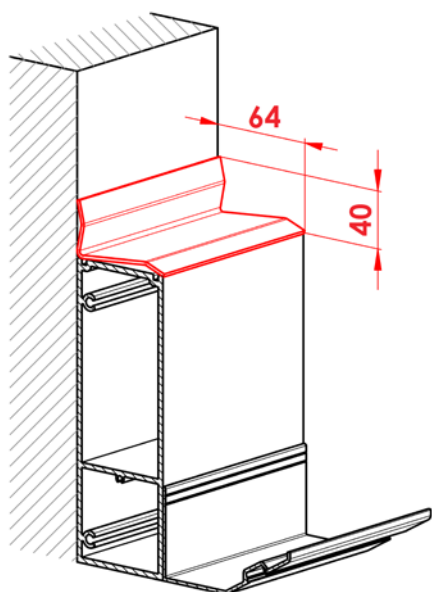
Optionales Zubehör

Es handelt sich um ein Klempner-Element, mit dem die baubedingten Zwischenräume zwischen dem Vordach und dem benachbarten Gebäude überdeckt werden.

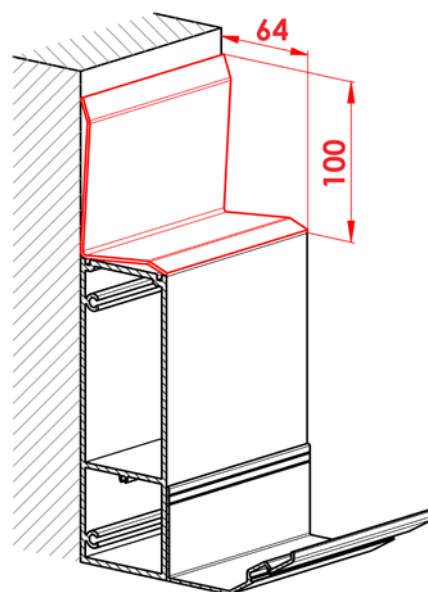
Die Bleche werden in der gewünschten Länge gefertigt, die maximale Länge eines Blechs beträgt 4000 mm, Material Al. Der Farbton der Lackierung des Blechs kann standardmäßig gemäß dem Musterbuch ARTOSI gewählt werden, die anderen RAL-Farbtöne sind gegen Aufpreis verfügbar.

Bleche sind nicht Bestandteil des Vordachs, es handelt sich um optionales Zubehör und muss gesondert bestellt werden. Der Hersteller haftet nicht für Fehler infolge einer unsachgemäßen Installation des Vordachs in umliegende Gebäude.

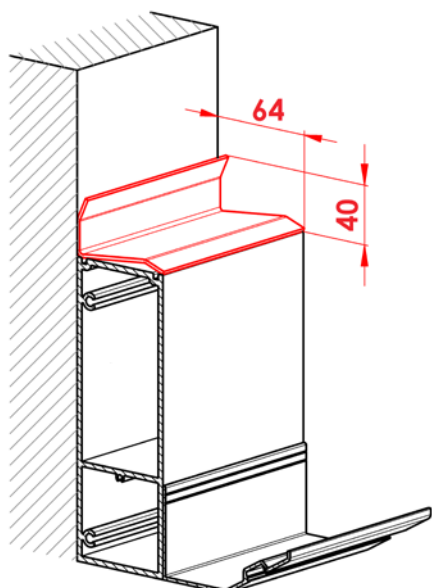
Blech PG PK_01



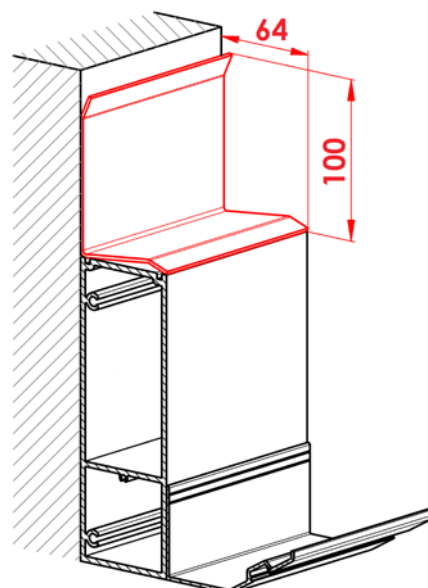
Blech PG PK_01/1



Blech PG PK_02



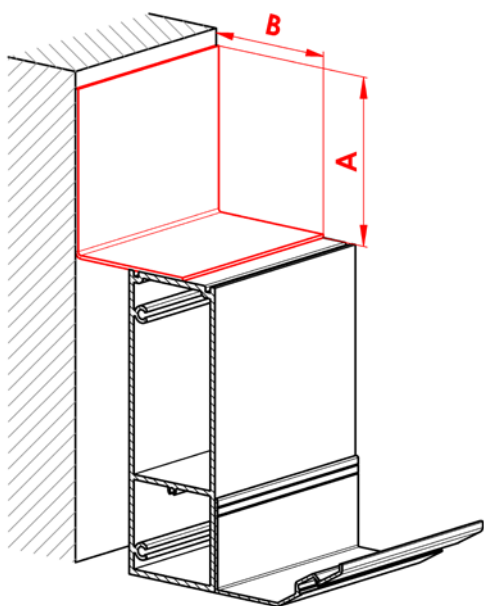
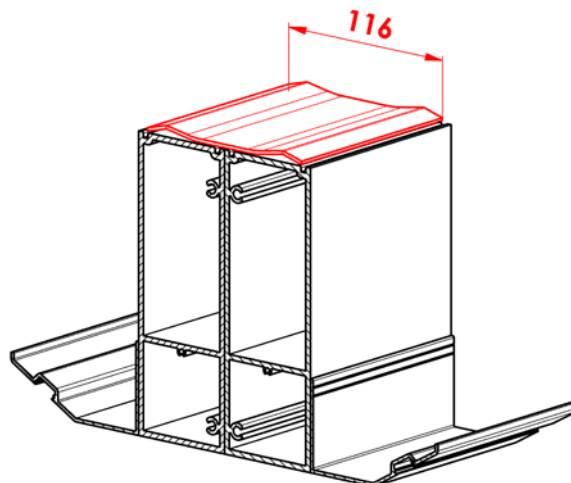
Blech PG PK_02/1



Blech PG PK_03

Das Maß A ist wählbar
Min. 25 mm, max. 300 mm

Das Maß B ist wählbar
Min. 25 mm, max. 300 mm

**Blech PG PK_04****Instandhaltung und Sicherheitshinweise****Instandhaltung**

Um das Produkt in perfekten Betriebs- und Sicherheitsbedingungen zu erhalten, gehen Sie wie folgt vor:

- kontrollieren Sie mindestens zweimal jährlich (im Frühjahr und vor dem Winter) die Tragkonstruktion. Reinigen Sie bei Bedarf die Oberfläche der Aluminiumprofile von Schmutz, Staub und Ablagerungen von Smog. Verwenden Sie zur Reinigung ein weiches, angefeuchtetes Tuch. Starke Verschmutzungen können mit handelsüblichen Reinigungsmitteln für lackierte PKW-Oberflächen entfernt werden. Verwenden Sie zur Reinigung der Konstruktion keine aggressiven Reinigungsmittel wie organische Verdünnungen, Lösungsmittel, Reinigungspasten und -sande sowie stark alkalische Reinigungsmittel.
- kontrollieren Sie mindestens zweimal jährlich (im Frühjahr und vor dem Winter) den festen Sitz aller Schrauben und Verbindungselemente.
- Entfernen Sie laufend groben Schmutz wie Äste vom Dach des Vordachs.
- Kontrollieren Sie laufend und reinigen die Abflusskanäle, insbesondere von Laubwerk, damit es nicht zu einer Verstopfung kommt.

**Sicherheitshinweise**

- Wenn das Vordach mit Beschattungstechnik ausgestattet ist, ziehen Sie diese bei schlechtem Wetter in die obere Position.
- Wenn das Vordach mit Beschattungstechnik ausgestattet ist, lassen Sie Kinder nicht mit der Betätigungsvorrichtung spielen.
- Kontrollieren Sie das Vordach regelmäßig auf eventuelle Schäden.
- Stellen Sie einen Mangel oder eine Beschädigung fest, dann kontaktieren Sie Ihren Lieferer des Systems!!!
- Aufgrund der ständigen Verbesserung des Produkts entsprechen die technischen Informationen in dieser Anleitung möglicherweise nicht dem tatsächlichen Stand des gelieferten Vordachs.



ISOTRA a.s.

Bílovecká 2411/1, 746 01 Opava
Tschechische Republik

Tel.: **+420 553 685 111**
E-mail: isotra@isotra.cz

www.isotra-jalousien.de

Ausgabe: 12/2023

ISOTRA Partner



... ein hauch von intimität.