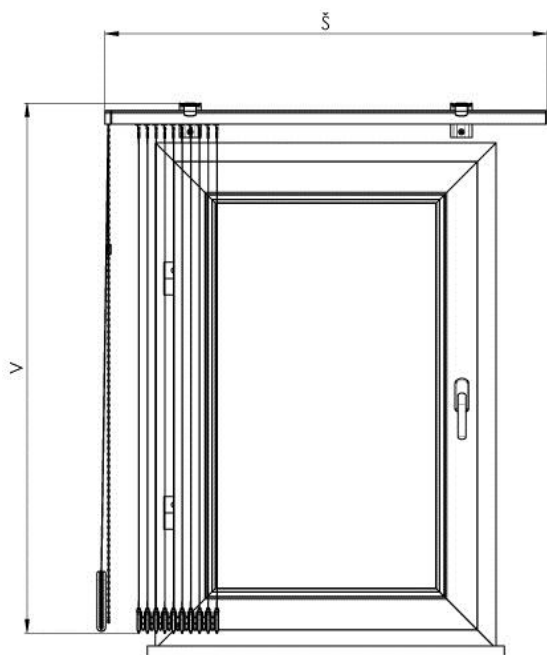


VERTIKALE JALOUSIE

1. AUSMESSUNG



Vertikale Jalousie kann in die Nische oder vor die Nische (auf die Decke oder an die Wand) angebracht werden.

Die Breite und Höhe der vertikalen Jalousie wird folgendermaßen gemessen:

B ... (BREITE)

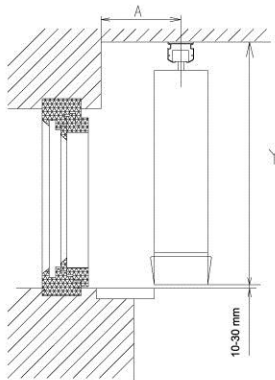
- Befestigung in die Fensternische Es wird die tatsächliche Breite der Nische gemessen, in das Bestellformular wird ein um 5 mm kleinerer Wert angegeben, als die tatsächliche Nischenbreite.
- Befestigung an die Nische In das Bestellformular wird in der Regel eine um 200 mm größere Breite eingetragen, als die tatsächliche Nischenbreite. Vertikale Jalousien werden bis zu der Breite von 6000 mm mit einer Genauigkeit auf Millimeter hergestellt.

H ... (HÖHE)

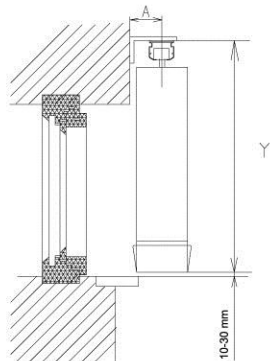
Es wird die Gesamthöhe samt der Oberschiene gemessen.

- Höhe zur Fensterbank Von der tatsächlichen Gesamthöhe werden 10 bis 30 mm abgezogen, dieser Wert wird dann in das Bestellformular eingetragen.
- Höhe zum Boden Von der tatsächlichen Gesamthöhe werden 30 bis 50 mm abgezogen, dieser Wert wird dann ebenfalls in das Bestellformular eingetragen.

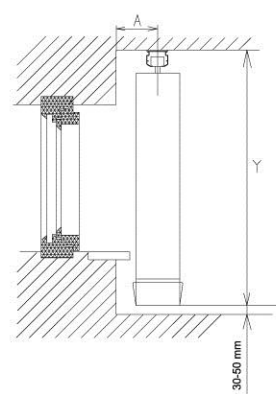
Montage auf die Decke



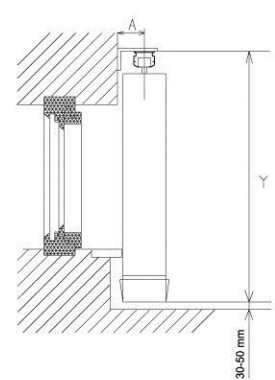
Montage an die Wand



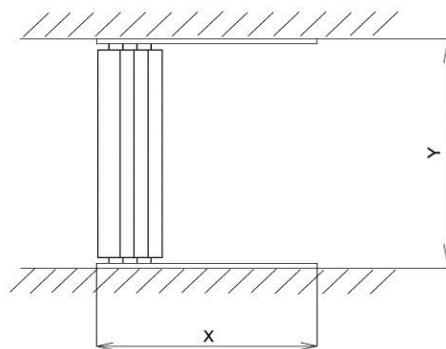
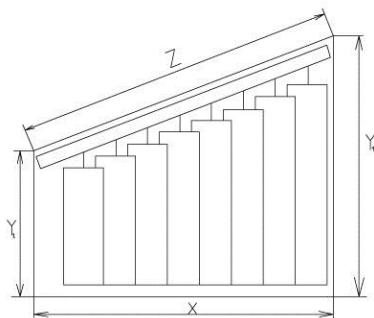
Montage auf die Decke



Montage an die Wand



Die Ausmessung und Montage der vertikalen Jalousien in atypischen Formen (d.h. schräg, bogenförmig, usw.) sollen mit dem Hersteller besprochen werden.



LÄNGE DER BEDIENUNG:

- auf Wunsch des Kunden Falls nicht angegeben, wird standardmäßig 2/3 der Jalousiehöhe gewählt

2. MONTAGE

Die Montage soll ausschließlich nach dieser Anleitung erfolgen, dadurch werden unnütze Montagefehler, bzw. andere mit denen zusammenhängende Unannehmlichkeiten vermieden.

HILFSMITTEL FÜR DIE MONTAGE:

- Bandmaß
- Bleistift
- Wasserwaage
- Elektrobohrmaschine und Bohrer je nach der Unterlage
- Akkubohrmaschine
- magnetischer Aufsatz, Bits PZ2
- Hammer

Gültigkeit der Anleitung: ab 1.9.2014

2

- Schrauben, Dübel
- Messer, Schere

	Montage in die Decke	Montage an die Wand	Montage in die Decke (Rigipsplatte)
Schraube/Dübel	4 mm /8 mm	4 mm /8mm	3 mm x 20 / BIT, Dübel Fischer
Bohrer Ø	8 mm	8 mm	-----

KONTROLLE:

- vor der Montage wird empfohlen, eine Kontrolle aller Teile bei der Warenanlieferung durchzuführen, dadurch werden eventuelle Probleme vermieden. Eventuelle Mängel, bzw. Anmerkungen bezüglich der Montage oder der Jalousie selbst, sind an den Hersteller zu richten.

MONTAGE:

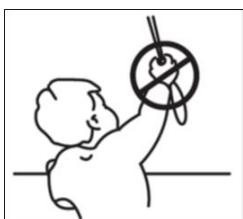
a) Montage in die Decke

- je nach der Anzahl der mitgelieferten Clips die benötigte Anzahl an Bohrlöchern für Dübel mit einem Durchmesser von 8 mm bohren, mindestens 80 mm weit von der senkrechten Wand entfernt
- mit Schrauben 4 mm die Clips befestigen (Länge der Schrauben wird je nach der Struktur des Deckenmaterials bestimmt)
- in die vorbereiteten Clips die Oberschiene einrasten
- mit der Bedienungskette die Rollwagen so kippen, dass die Lamellen senkrecht zur Oberschiene hängen
- Lamellen aufhängen
- Kontrolle des Kippens und Hochziehens durchführen

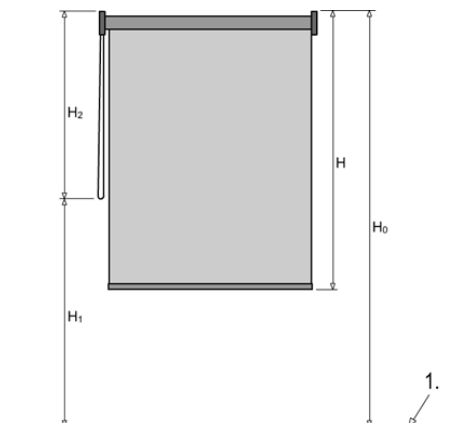
b) Montage an die Wand

- die Löcher für die Befestigung der Träger markieren (zwei Löcher pro Träger)
- Bohrlöcher mit einem Durchmesser von 8 mm in der Regel bohren
- Dübel einschieben
- Träger mit Clips aufschrauben
- in die vorbereiteten Clips die Oberschiene einrasten
- mit der Bedienungskette die Rollwagen so kippen, dass die Lamellen senkrecht zur Oberschiene hängen
- Lamellen aufhängen
- Kontrolle des Kippens und Hochziehens durchführen

VORSICHT!!!



Gemäß der Norm EN 13120:2014 muss die Jalousie in Übereinstimmung mit folgenden



Instruktionen installiert werden:

Betätigung mit der Schnur:

Die Jalousie muss folgende Anforderungen erfüllen:

In der vollkommen heruntergelassenen Position muss die Länge der Hochziehschnur (Schnüre) begrenzt sein (Die rolle muß wie folgt angeordnet sein):

Sofern die Montagehöhe (H_0) nicht spezifiziert ist und

i) sofern die Höhe der Blende (H) weniger oder gleich 2,5 m ist, dann muss die Länge der Hochziehschnur (Schnüre) weniger oder gleich 1 m sein (siehe Bild): $H_2 \leq 1$ m.

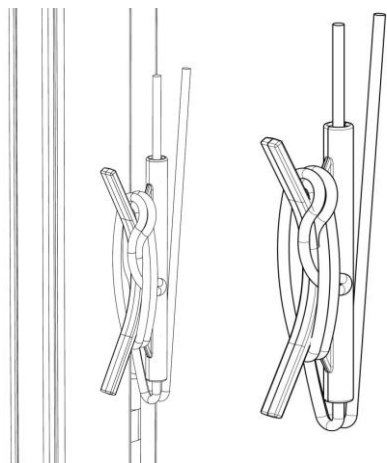
ii) sofern die Höhe der Jalousie (H) größer als 2,5 m ist, dann muss die Länge der Hochziehschnur (Schnüre) (H_2) weniger oder gleich der Höhe der Blende sein, bei Abrechnung des Werts 1,5 m (siehe Bild): $H_2 \leq H - 1,5$ m.

Sofern die Montagehöhe (H_0) spezifiziert ist, dann muss der Abstand zwischen dem Fußboden und dem unteren Ende der Hochziehschnur (Schnüre) (H_1) mindestens 1,5 m betragen (siehe Bild): $H_1 > 1,5$ m.

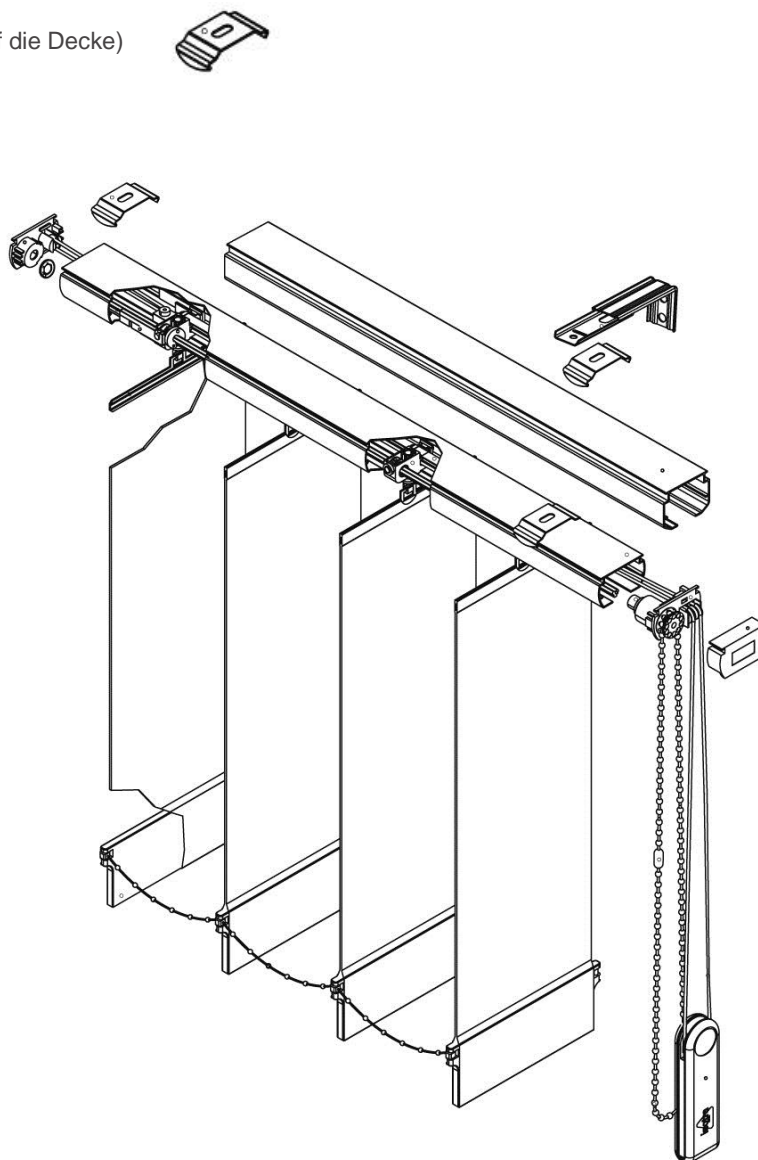
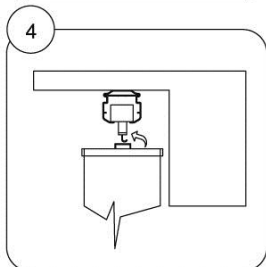
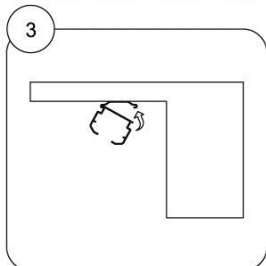
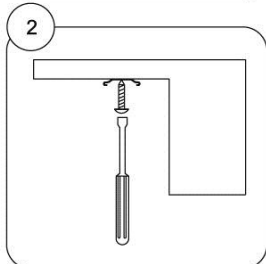
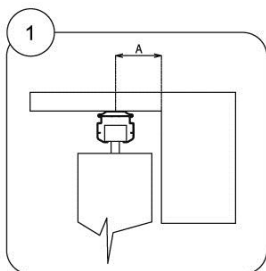
Die Hochziehschnüre müssen folgende Anforderungen erfüllen:

Im Falle zweier Hochziehschnüre:

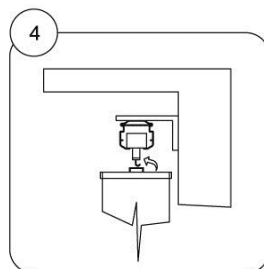
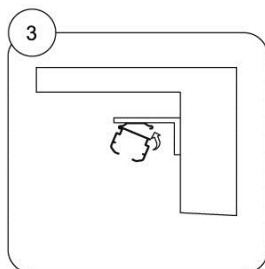
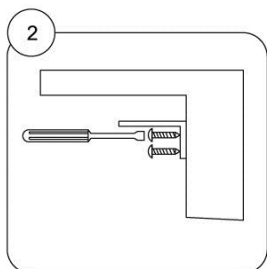
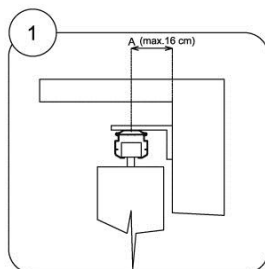
Die Hochziehschnüre dürfen nicht verwickelt sein.



Montage in die Nische (auf die Decke)



Montage vor die Nische (an die Wand)



VERTIKALE JALOUSIE – BREITES DES PAKETS

Breite des Pakets – Bedienung Typ 1, Typ 2

Breite des Pakets (a) in mm = (Anzahl der Rollwagen – 1) x 10,8 mm

Bem. 1 Rollwagen = 10,8 mm

Breite der Jalousie (mm)	Breite des Pakets (a) (mm)			
	Lamelle 127 mm		Lamelle 89 mm	
	a	b + c	a	b + c
1000	86	78,5	130	59,5
1500	130	78,5	195	59,5
2000	184	78,5	270	59,5
2500	227	78,5	335	59,5
3000	270	78,5	400	59,5
3500	313	78,5	475	59,5
4000	367	78,5	540	59,5
4500	410	78,5	605	59,5
5000	454	78,5	680	59,5
5500	508	78,5	745	59,5
5950	551	78,5	810	59,5

(b) Bedienmechanismus = 15 mm

(c) $\frac{1}{2}$ der Lamellenbreite = $127 / 2 = 63,5$ mm, bzw. $89 / 2 = 44,5$ mm

Breite des Pakets – Bedienung Typ 3, Typ 4 (Vorhang)

(a) Breite des Pakets in mm = (Anzahl der Rollwagen / 2 - 1) x 10,8 mm

Bem. 1 Rollwagen = 10,8 mm

Breite der Jalousie (mm)	Breite des Pakets (a) (mm)					
	Lamelle 127 mm			Lamelle 89 mm		
	Linke Seite		Rechte Seite	Linke Seite		Rechte Seite
	a	b + c	a	a	b + c	a
1000	49	78,5	49	70	59,5	70
1500	70	78,5	70	103	59,5	103
2000	92	78,5	92	135	59,5	135
2500	113	78,5	113	167	59,5	167
3000	135	78,5	135	200	59,5	200
3500	167	78,5	167	243	59,5	243
4000	189	78,5	189	275	59,5	275
4500	211	78,5	211	308	59,5	308
5000	232	78,5	232	340	59,5	340
5500	254	78,5	254	373	59,5	373
5950	275	78,5	275	405	59,5	405

(b) Bedienmechanismus = 15 mm

(c) $\frac{1}{2}$ der Lamellenbreite = $127 / 2 = 63,5$ mm, bzw. $89 / 2 = 44,5$ mm