

SCREEN ZIP

1. AUSMESSUNG

Die Screenrollos SCREEN GW können sowohl in die Öffnung, als auch vor die Öffnung angeordnet, an die Decke oder Wand montiert werden.

Die Breite und Höhe eines Screenrollos wird wie folgt gemessen:

B (Breite)

a) Befestigung in die Öffnung

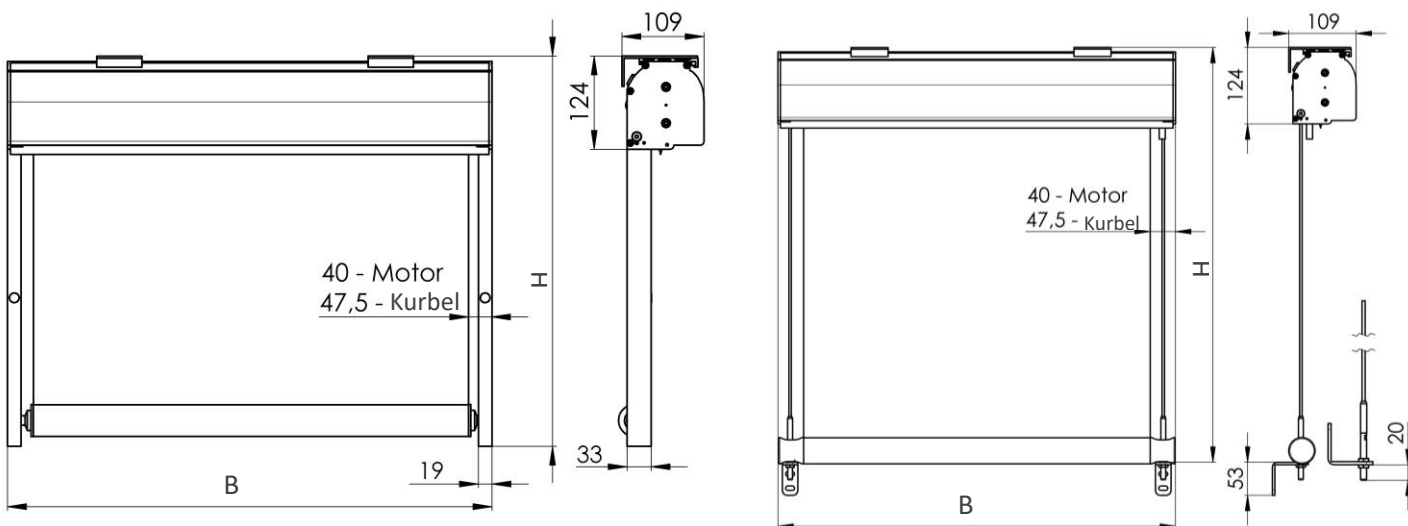
Gemessen wird die tatsächliche Breite der Öffnung, und zwar in drei Punkten, im Bestellformular gibt man den kleinsten gemessenen Wert an.

b) Befestigung vor die Öffnung

Im Bestellformular wird in der Regel die Breite der Öffnung angegeben, welche die Jalousie beschatten soll + 2 x 40 mm. Maße außerhalb der festgelegten Limite müssen mit dem Hersteller besprochen werden.

H (Höhe)

Gemessen wird die Gesamthöhe einschließlich des oberen Profils und des Rollohalters.



Maße außerhalb der festgelegten Limite Müssen mit dem Hersteller besprochen werden.

SEITENFÜHRUNG:

Das Rollo SCREEN ZIP ist mit einer speziellen Applikation zur Befestigung des Screenstoffs mithilfe des ZIP-Systems versehen, welches seine vollkommene Befestigung, Spannung und Führung in den Führungsleisten ermöglicht. Dank dessen ist das Rollo hochstabil und windfest.

Gültigkeit der Anleitung: 12.9.2022

1

FARBEN:

Box und Führungsleisten:

- Standardausführung: RAL 9006 (hellsilbern), RAL 9007 (dunkelsilbern), RAL 7016 (anthrazitgrau)
- Möglichkeit der Wahl der Beschichtung gemäß der RAL-Farbenmustermappe

Die Kunststoffkomponenten können nicht durch Spritzauftrag beschichtet werden

2. VERWENDUNGSBEREICH

Die Montage ist ausschließlich gemäß dieser Anleitung vorzunehmen. Sie beugen damit unnötigen Montagefehlern bzw. anderen damit zusammenhängenden Unannehmlichkeiten vor.

Das Rollo wurde für die Verwendung in Innen- sowie Außenräumen entworfen. Der Motor ist feuchtigkeitsgeschützt, Schutzart IP44. Das Rollo ist nicht für Räume mit Explosionsgefahr bestimmt. Der Bedienschalter sollte im Innenraum angebracht sein. Er kann auch im Außenraum untergebracht werden, jedoch nur mit einem entsprechenden Schutz gegen das Eindringen von Wasser, welcher alle Elektroteile schützt.

Speisung:

- Stromnetz 230 V DS
- Netzfrequenz 50–60 Hz
- Toleranz der Spannungsschwankung $\pm 10\%$
- Geräuschpegel unter 70 dB

Betriebsbedingungen

- Umgebungstemperatur -5 bis +50 °C
- Relative Luftfeuchtigkeit bis zu 5 g/m³ und 75 % (Klasse I2)
- Atmosphärische Bedingungen E11, E12, E14, E15 gemäß der Norm EN 13561
- Windbeständigkeit *
- Motorisierte Version - Klasse 3 Beaufort-Skala 6 (bis zu 49 km/h)
- Kurbelversion - Klasse 0 - 2 (gemäß des Modells)

* Beim Außeneinbau empfiehlt es sich ausdrücklich, bei ungünstigen Witterungsbedingungen das Rollo in die Box hochzurollen. Bei motorisierten Rollos empfiehlt es sich, einen Windsensor für ein automatisches Hochrollen des Rollos in die Box zu verwenden.

2.1 ANFORDERUNGEN AN DEN BEDIENER

Alle in der Anleitung zum Einbau, zur Wartung und Betätigung der Motorendschalter beschriebenen Tätigkeiten sollte von einem qualifizierten Fachpersonal durchgeführt werden. Jeder kann normalerweise ein Rollo bedienen

3. TECHNISCHE BESCHREIBUNG

Das System SCREEN ZIP wird in motorisierter Version sowie in Kurbelversion angeboten. Der Konstruktionsteil des Rollos kann wie folgt definiert werden:

- Der mechanische Teil besteht aus einer gepressten Aluminiumwalze oder verzinkten Blechwalze (Aufwickelwalze), in welcher an einem Ende (dem linken oder rechten) ein zylindrischer Antriebsmotor eingelegt ist, an der anderen Seite ist dann eine Achsenkappe aufgesetzt. Der Motor und die Achsenkappe sind an Seitenhülsen montiert (an Konsolen bei den Rollos ohne Kasten oder an Seiten bei den Rollos mit einem Kasten). Der Webstoff ist an der Walze mithilfe eines in einer Tasche im Webstoff eingelegten und in der Spalte in der Walze eingesteckten Kunststoffstabs befestigt. Der Motor läuft koaxial und erzeugt die zum Ausziehen des Stoffs notwendige Kraft. Der Motor wird mithilfe eines geeigneten Schalters, einer Fernbetätigung oder einer Schnittstelle mit einem elektrischen Steuersystem aktiviert. Gemäß des Stofftyps und seines spezifischen Gewichts wird das geeignete Drehmoment des Motors gewählt.
- Oberer Kasten aus gepresstem Aluminium mit abnehmbarem Deckel und Seitenwänden aus Aluminium, welche ein direktes Aufsetzen des Kastens auf die Führungsleisten ermöglichen.
- Führungsleisten GS40 aus gepresstem Aluminium aus zwei Teilen für die Montage an die Wand mit einer Innen-Flanschschiene aus PVC: Das System ZIP ermöglicht einen reibungslosen Gang und hält den Webstoff in den Leisten und bietet eine hervorragende Windfestigkeit und eine vollkommene Beschattung, wenn sie erwünscht ist.
- Viereckige untere Schiene aus gepresstem Aluminium mit stählernem verzinktem Gewicht und mit Endkappen aus PVC.
- Webstoff – der verwendete Webstoff hat einen Bezug oder ist laminiert, um eine größere Steifheit und leichtere Montage an die Aufwickelwalze zu garantieren und um eine richtigen Aufwicklung sowie eine bessere Ebenheit des Webstoffs sicherzustellen. Aufgeschweißter Zippverschluss zur Führung und Aufspannung des Webstoffes in den Führungsleisten.

4. ALLGEMEINE SICHERHEITSANFORDERUNGEN

Die Montage und der Elektroanschluss dürfen nur von einem ordnungsgemäß geschulten und autorisierten Personal vorgenommen werden. Die Eingriffe in die Elektrospeisung, auch von geringer Bedeutung, bedürfen einer qualifizierten Elektro-Fachkraft. Unrichtiger Anschluss, unrichtige Montage oder jede Instandsetzung, Anpassung oder Abänderung durch unautorisiertes Personal haben den Verlust der Garantie zur Folge. Es empfiehlt sich, nur originales Zubehör und originale Ersatzteile zu verwenden. Bei unseren Rollos ist nur die Verwendung von originalem Zubehör vorgesehen

WÄHREND DER MONTAGE

- Die Montage darf nur von qualifiziertem Personal bei einer vollkommenen Einhaltung dieser Instruktionen vorgenommen werden.
- Vor Beginn der Montage muss die Arbeitsstätte hinsichtlich jeder Elektroleitung und zur Bestimmung der notwendigen Sicherheitsvorschriften zur Verhinderung eines direkten oder indirekten Kontakts mit stromführenden Teilen überprüft werden.

- Macht die Montage erforderlich, dass der Monteur in einer Höhe von mehr als 2 m über dem Boden arbeitet, muss mithilfe von geeigneten Maßnahmen vermieden werden, dass der Monteur das Gleichgewicht verlieren kann; in der Regel handelt es sich um die an allen freien Enden der Arbeitsstätte (an Balkenkonstruktionen, Ebenen, Terrassen, Gerüsten, Balkonen usw.) oder an erhabenen Brücken montierten Sicherheitsgeländer. Können diese Mittel nicht verwendet werden, dann müssen geeignete Einrichtungen für den individuellen Schutz eingesetzt werden. Die Montage der Gerüste, Bühnen und erhabenen Arbeitsflächen darf nur von Fachkräften (speziellen Lieferantenfirmen) in Übereinstimmung mit den Vorschriften vorgenommen werden. Auf den Gerüsten ohne Geländer sind immer Sicherheitsgurte zu verwenden.
- Bei Installationen im Außenbereich darf die Speisung der ortsveränderlichen Anlagen 230 V nicht überschreiten und bei der Verwendung in einer nassen oder sehr feuchten Umgebung oder beim Kontakt mit großen metallenen Objekten darf sie 50 V nicht überschreiten. Die sichere Spannung muss mithilfe von Transformatoren gewonnen werden, welche der europäischen Norm IEC 14-6 entsprechen.
- Besondere Achtsamkeit ist beim Einsatz von Bohrmaschinen geboten, wenn der zu bohrende Teil gehalten werden muss. Bei tragbaren Bohrmaschinen ist zur Erzielung einer größeren Leistung und einer niedrigeren Brechung der Bohrer wichtig, das Werkzeug so zu halten, dass die Mitte Ihres Arms in einer Linie mit der Achse des Werkzeugs liegt.

WÄHREND DER VERWENDUNG

HINWEIS: Rollo nicht blockieren, wenn es in Bewegung ist. Vor der Betätigung des Rollos sind die Hände vom Kasten fern zu halten.

- Erlauben Sie Kindern nicht das Spielen mit den Betätigungsanlagen. Alle Fernregler sind von Kindern fern zu halten.
- Überprüfen Sie regelmäßig das Rollo, ob es nicht zu Verformungen, zu übermäßigem Verschleiß oder zu einer anderen Beschädigung gekommen ist.
- Betätigen Sie das Rollo nicht, wenn Sie andere Tätigkeiten verrichten (z. B. beim Fensterputzen).
- Bei Verwendung von automatischen Betätigungssystemen (z.B. Sonnen-/Windsensoren) schalten Sie vor der Durchführung jeder Tätigkeit oder Wartung die Elektrospesung ab.
- Eine gewaltsam herbeigeführte Bewegung kann das Rollo beschädigen.
- Kontrollieren Sie regelmäßig die richtige Funktion des Rollos.
- Verwenden Sie die Rollos nicht, wenn eine Wartung notwendig ist.

5. AUSPACKEN

Das System SCREEN ZIP wird teilweise montiert geliefert, nur die Führungsleisten, das Zubehör und die Deckenkonsolen sind separat verpackt. Überprüfen Sie nach dem Entfernen des Verpackungsmaterials, ob das Rollo komplett ist, ob an den Teilen keine sichtbaren Schäden vorliegen (oberer Kasten, Führungsleisten u.s.w.). Im Zweifelsfalle **verwenden Sie das Rollo nicht** und wenden sich an den Verkäufer.

HINWEIS: Die Packung beinhaltet einen Kasten mit den Zubehörteilen. Sämtliches Verpackungsmaterial (Kunststoffsäcke, Schaumpolystyrol, Nägel, Schaftschrauben, Holzlamellen u.ä.) kann gefährlich sein und muss deshalb von Kindern ferngehalten werden.

6. MONTAGE

Die Montage der Rollos darf nur von einem qualifizierten Personal vorgenommen werden, welches in der Lage ist, die nachstehenden Instruktionen unter Berücksichtigung der Sicherheit ordnungsgemäß zu beachten.

Haupttätigkeiten:

- 1) Vorbereitung der Wände, Decken oder einer anderen Konstruktion für die Montage der Rollos mithilfe von ortsveränderlichen Bohrmaschinen und Schraubenziehern;
- 2) Montage des Rollos an die Wand oder Decke;
- 3) Anschluss an die Elektrospeisung;
- 4) Einrichtung (Endanschläge/Motor-Endschalter u.ä.) und Testbetrieb des Rollos.

6.1 VORBEREITUNG DER MONTAGE DES ROLLOS

Vor der Montage des Rollos überprüfen Sie, ob die Oberfläche des Montageortes nicht beschädigt ist und für die Montage auch geeignet ist. Wählen Sie geeignete Befestigungsschrauben (Typ und Maße), die dem Typ der Konstruktion entsprechen, an welche das Rollo montiert wird (Holz, Zement, Ziegel).

HINWEIS: Eine unrichtige Montage kann Unfälle zur Folge haben. Halten Sie die Instruktionen für eine richtige Montage der Konstruktion ein, damit Sie das Risiko einer Ablösung des Rollos von der Wand oder vom Fenster verhindern. Die Gesellschaft ISOTRA sr.o. haftet nicht für Mängel, die auf eine unrichtige Montage zurückzuführen sind.

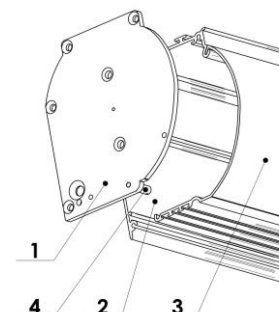
6.2 MONTAGE DES ROLLOS

Das Rollo kann auf zwei Arten montiert werden:

1. direkte Montage an die Führungsleisten mit der Montage an die Decke oder Wand
2. Montage an die Decke oder frontale Montage mithilfe von speziellen Befestigungskonsolen;

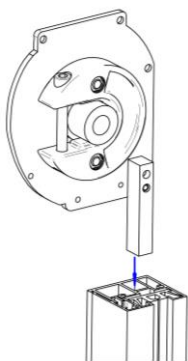
6.2.1 MONTAGE DES OBEREN KASTENS

Der obere Kasten besteht aus zwei Teilen: fester Teil (2) und abnehmbarer Teil (3). Ist es notwendig, die Aufwickelwalze herauszunehmen, dann ist der Zugriff in den oberen Kasten nach der Entfernung von zwei Schrauben (4) – je eine auf jeder Seite – und nach dem Entfernen des abnehmbaren Teils des Kastens möglich.



6.2.2 DIREKTMONTAGE AN DIE FÜHRUNGSLEISTE

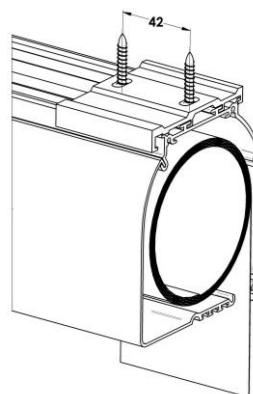
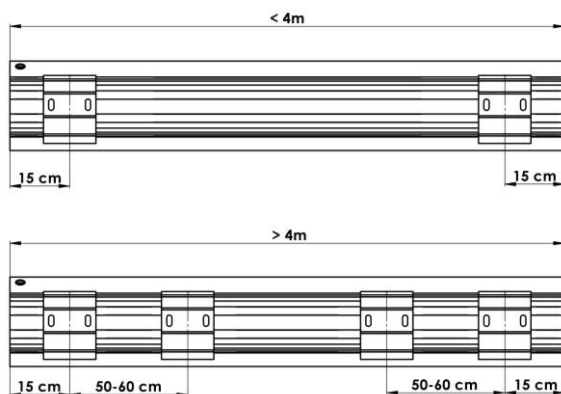
Schieben Sie den rechteckigen, vom unteren Teil des Seitenteils herausragenden Messingbolzen in die Führungsleiste gemäß des Bilds. Es sind keine Schrauben erforderlich.



6.2.3 MONTAGE AN DIE DECKE

Markieren Sie die Position der zu bohrenden Öffnungen und berücksichtigen Sie folgende Faktoren:

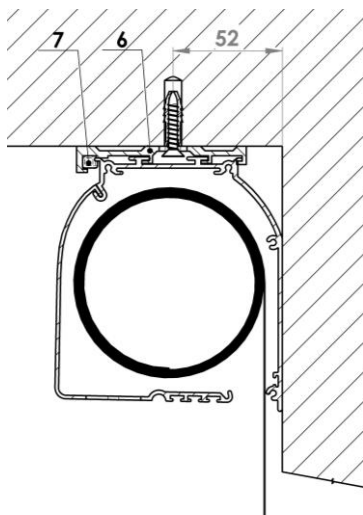
- bei oberen Kästen mit einer Breite bis zu 4,0 m reichen zwei Konsolen (6), die in einem Abstand von 15-20 cm von jedem Ende montiert werden sollen.
- bei breiteren Rollos sind vier Konsolen notwendig, jeweils eine 15-20 cm von einem Ende und die zweite 20-60 cm von der ersten Konsole entfernt.



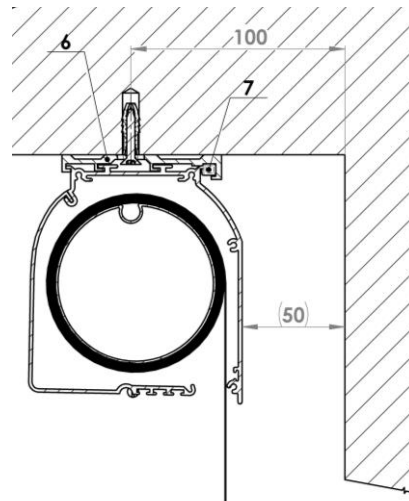
- möglicherweise hängt der Abstand von der Wand von der Art und Weise ab, auf welche die Konsole montiert ist, und somit auch von der Position der Keile (7):
 - Keil vorne: **52 mm**
 - Keil hinten: **100 mm**

Folgende Tatsachen sollen bei der Entscheidung für die eine oder andere Art der Montage bedacht werden:

- die Montage der Konsole mit den in den Wohnraum gerichteten Befestigungsschrauben / Keilen minimiert den Abstand zwischen dem oberen Kasten und der hinteren Wand, die Konsole bleibt jedoch sichtbar und wirkt weniger ästhetisch;
- die Montage der Konsole mit den Befestigungsschrauben / Keilen hinten ist ästhetischer, nimmt jedoch einen Raum von mindestens 5 cm zwischen der hinteren Wand und dem oberen Kasten in Anspruch.



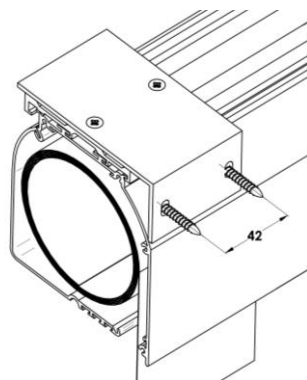
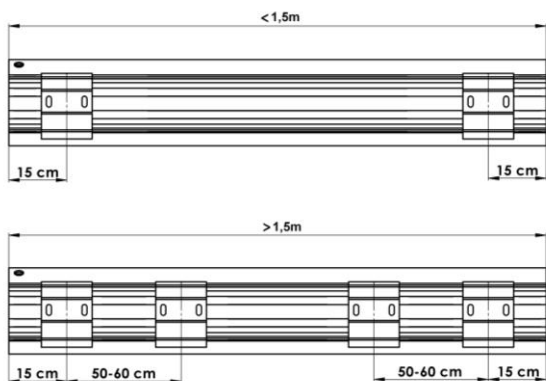
Montieren sie die Konsolen (6) mithilfe von für den Konstruktionstyp (Metallkonstruktion, Fensterrahmen, Wand oder anderes Material) geeigneten Schaftschrauben und Einzelteilen. In den Fällen, in denen vier Konsolen verwendet werden, stellen sie sicher, dass die Konsolen vollkommen ausgeglichen sind (± 1 mm); das kann durch ein Verschieben des Kastens an den Ausschnitten vor dem Anziehen der Befestigungsschrauben kontrolliert werden



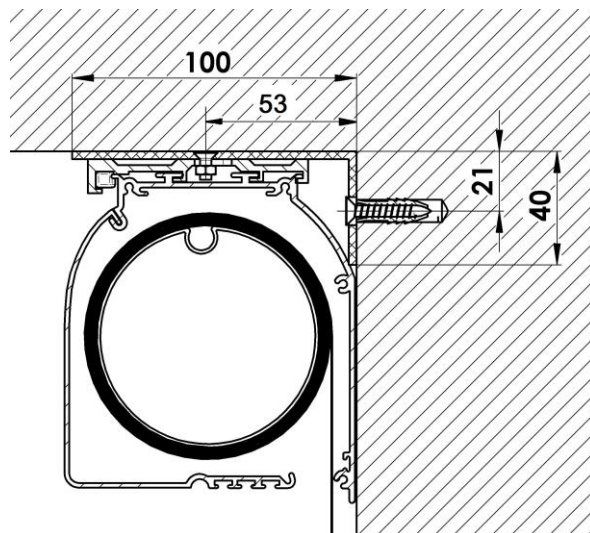
Setzen Sie den oberen Kasten auf die Konsolen auf und schieben ihn in Längsrichtung, bis er im Rahmen des Fensterflügels zentriert ist, und drücken Sie die Keile (7) zur Sicherung des Kastens an seinem Ort ein.

6.2.4 MONTAGE AN DIE WAND MITHILFE VON KONSOLEN MIT DEM PROFIL „L“, KASTEN – CT105

Markieren Sie die Position der Konsolen „L“ und der zu bohrenden Öffnungen. Bei den oberen Kästen mit einer Breite bis zu **1,5 m** genügen zwei Konsolen, die in einem Abstand bis zu 15-20 cm von beiden Enden entfernt zu montieren sind. Bei breiteren Rollos sind zwei weitere Konsolen notwendig, jeweils 50-60 cm von der ersten entfernt montiert.



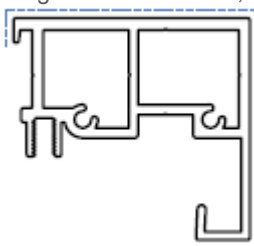
Die Montageöffnungen müssen mindestens 25 und 50 mm von der Decke oder von jedem Hindernis angeordnet sein, welches über den Kasten überragt. Montieren Sie die Konsolen mithilfe von für den Konstruktionstyp (Metallkonstruktion, Fensterrahmen, Wand oder anderes Material) geeigneten Schaftschrauben und Einzelteilen. In den Fällen, in denen vier Konsolen verwendet werden, stellen Sie sicher, dass die Konsolen vollkommen ausgeglichen sind (± 1 mm); das kann durch ein Verschieben des Kastens an den Ausschnitten vor dem Anziehen der Befestigungsschrauben kontrolliert werden. Montieren Sie den Kasten der Konsolen und schieben ihn in Längsrichtung, bis er im Rahmen des Fensterflügels zentriert ist.



6.2.5 MONTAGE DER FÜHRUNGSLEISTEN

Das richtige Vorgehen bei der Montage der Führungsleisten hängt von dem verwendeten Modell des Kastens und noch davon ab, ob der Kasten an die Decke oder die Wand montiert wird oder ob er direkt an den Führungsleisten befestigt ist. Im Angebot ist nur ein Modell der Führungsleisten enthalten, und zwar der Typ GS40.

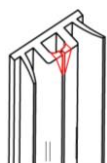
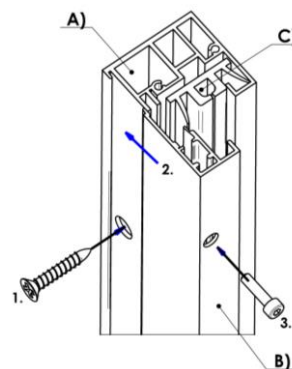
GS40 ungebohrte Führungsschiene
 GS40c vorne gebohrt
 GS40b seitlich gebohrt



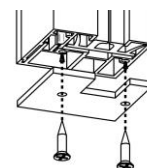
Die Führungsleisten ZIP bestehen aus drei Teilen: aus zwei Alu-Schienen und einer Innen-Kunststoffschiene, in welcher sich der ZIP bewegt.

- A) Alu-Führungsleiste
- B) Aluminiumdeckel der Schiene,
- C) Kunststoff-Führungsschiene.

1. Zuerst befestigt man die Alu-Führungsleiste (A) an die Wand.
2. In sie legt man die Kunststoff-Führungsschiene (C) ein und das Profil schließt man mit dem Alu-Deckel (B).
3. Den Deckel schraubt man mithilfe von beigelegten Imbussschrauben an die Führungsleiste an.



Die Führungsleiste schneiden Sie auf die richtige Länge so, dass der Rand vollkommen rechteckig ist. Nach dem Abschneiden der inneren Kunststoffeiste sollen beide zwei oberen Profilen so abgeschrägt sein, wie auf dem Bild dargestellt ist, was eine Abreibung des Stoffes an der scharfen Kante verhindert.



Wenn die Führungsleisten mit ihrem Rand nicht auf der Fensterbrüstung oder dem Fußboden stehen, müssen an den Enden die Endkappen verwendet werden. Vor dem weiteren Montageschritt befestigen Sie die Endkappen mithilfe von gelieferten Schrauben.

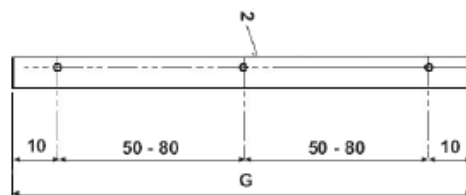
6.2.5.1. MONTAGE DER FÜHRUNGSLEISTE GS40

Beim Modell ZIP ist im Angebot nur ein Modell der Führungsleisten enthalten, und zwar der Typ GS40.

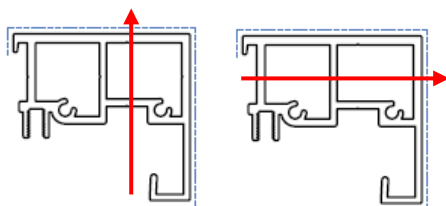
Die Leiste wird ohne Bohrung oder mit vorgebohrten Löchern je nach Bestellung von vorne oder von der Seite geliefert.

Die Anordnung der Öffnungen ist jeweils wie folgt:

- die Randöffnungen befinden sich ca 10 cm vom Rand der Leiste entfernt
- dazwischen liegende Öffnungen befinden sich jeweils im Abstand von 50-80 cm gleichmäßig in der gesamten Länge der Führungsleiste



Die markierte rote Linie bezeichnet die vertikale Achse für die Montageschrauben. Verwenden Sie die ausgebohrten Führungsleisten als Schablone zur Übertragung der Position der Öffnungen an die Wand des Fensterflügels.



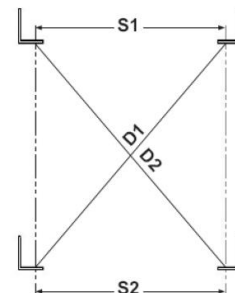
seitwärts

frontal

Dann schrauben Sie mithilfe von für den Konstruktionstyp (Stahlkonstruktion, Zement, Mauerwerk u.ä.) geeigneten Schaftschrauben und Einzelteilen die Führungsleisten an die Wand.

Zur Fertigstellung der Montage überprüfen Sie, ob die Führungsleisten parallel und rechtwinklig sind. Dies kann man durch die Messung von zwei Abständen „S1“ und „S2“ oder der Diagonalen „D1“ und „D2“ vornehmen. Die Abstände müssen gleich sein bei $\pm 2\text{mm}$. Die richtige Anordnung der Führungsleisten ist notwendig, um die richtige Funktion des Rollos zu gewährleisten; sonst kann die Funktion gestört sein.

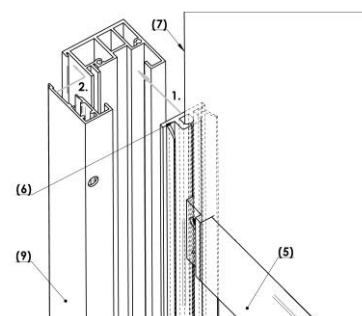
Kunststoffkappen werden mitgeliefert, um die Löcher für die Befestigungsschrauben der vorderen Montageschiene abzudecken.



6.2.5.2 MONTAGE DER KUNSTSTOFFTEILE

Bei einer vorsichtigen Handhabung des Rollos fahren sie den Stoff 20 cm herunter.

Verschieben Sie das untere Profil (5) zur Seite so, dass der Stoff an einer Seite aus der Seitennut herausgezogen wird. Anschließend schieben Sie die Innenschiene (6) auf den Stoff ein und drücken den Zipper (7) hinein.

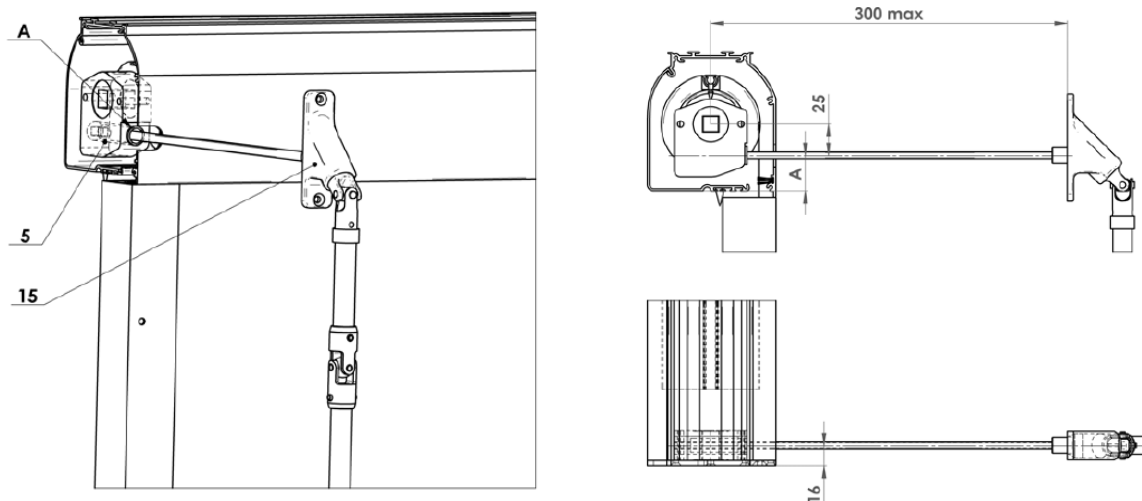


1. Drücken Sie die Innenschiene direkt in die Seitennut der Führungsleiste hinein, wo sie sich selbst streckt. Die Innenschiene liegt auf dem Boden oder auf dem Endstück und muss nicht befestigt sein.
2. Setzen Sie den Deckel der Führungsleiste (9) unter einem Winkel auf, seine Aufgabe ist die Sicherung der Führungsschiene (6) in der Führungsleiste. Durch einen mäßigen Druck rasten Sie ihn in die richtige Position ein und sichern mit den Schrauben. Man beginnt oben und verfährt langsam nach unten an der Führungsleiste.

6.2.6 MONTAGE DER KURBELSTANGE MIT DER DURCHFÜHRUNG DURCH DIE WAND

Bei einem mit einer Durchführung durch die Wand und einer Kurbelstange montierten Außenrollo muss zuerst die Position der Öffnung für eine viereckige Stange mit einer Länge von 30 cm sorgfältig berechnet werden (15).

- Montieren Sie die Konsolen an die Wand oder Decke und installieren das Rollo an seinem Ort. Mit einem Bleistift markieren Sie die Position der unteren Ecke des Kastens zur Mitte der Öffnung (A) im hinteren Teil des Kastens (welche zum Einlegen der eckigen Stange zur Betätigung des Getriebesystems dient). Markieren Sie den gleichen Abstand auf die Wand und hierdurch bestimmen Sie die Mitte der zu bohrenden Öffnung.
- Bohren Sie sorgfältig durch die Wand eine Öffnung, und zwar mithilfe eines Bohrers mit dem Durchmesser 8 mm. Es ist wichtig, dass die Öffnung möglichst waagrecht ist.
- Installieren Sie das Rollo nach hinten gerichtet und schieben Sie vom Innenraum her durch die Wand die Durchführung, um die richtige Position der Öffnung zu kontrollieren. Anschließend sägen Sie die eckige Stange auf die richtige Länge. Die Länge hängt von der Wanddicke ab.



7. ELEKTROANSCHLUSS DES ROLLOS SCREEN ZIP

Befestigen Sie den Motorschalter (Typ, welcher die Anwesenheit des Bedieners bedarf) an die Wand. Der Schalter muss so montiert sein, dass der Benutzer das sich bewegende Rollo gut sieht. Richten Sie sich nach den in der Anleitung zur Montage des Motors angeführten Instruktionen, welche mit diesem Handbuch geliefert wird.

Alle Anschlüsse müssen in Übereinstimmung mit den Normen IEC erfolgen. In allen Situationen, in denen mehr als nur eine Betätigungsanlage zur Betätigung eines Rollos existiert, benutzen Sie die Impulsschalter in Verbindung mit der Steuereinheit. Die Betätigungseinheit behält den gegebenen Impuls ca. 3 Minuten oder bis zum Empfang eines anderen Befehls bei.

HINWEIS: Damit die Installation den internationalen Normen entspricht, muss vor dem Stromkreis eine Sicherheits-Abschaltanlage mit einer Weite der Kontaktöffnung von mindestens 3 mm installiert werden.

Bei der Installation von mehr Rollos mit einer gemeinsamen Gruppenbetätigung, wobei der Benutzer nicht alle Fenster sieht, treffen Sie alle Maßnahmen, damit die Bewegung der Rollos weder durch Personen noch durch Gegenstände behindert wird.

- Schließen Sie an die gleiche Betätigungseinheit nicht zwei oder mehr Motoren ohne die Gruppenbetätigungseinheit an. Benutzen sie keine Lichtschalter. Schließen Sie an den gleichen Motor nicht zwei oder mehr Ausschalter an.
- Für die Gruppenbedienung benutzen Sie nicht den Schalter mit der Blockierung ohne die Betätigungseinheit, sonst laufen Sie Gefahr eines Doppelbefehls mit anschließendem Motorkurzschluss.
- Für jede Beschädigung infolge einer Nichtbeachtung der obigen Instruktionen haftet der Hersteller nicht; eine solche Beschädigung **hat einen Garantieverlust zur Folge.**

8. EINSTELLUNG UND TESTEN DES ROLLOS

8.1 EINSTELLUNG DER LIMITE DES MOTORSCHALTERS

HINWEIS: Die Elektroinstallation, Montage und Wartung darf nur von qualifizierten Personen vorgenommen werden, die zu den jeweiligen Tätigkeiten berechtigt und geeignet sind. Das Rollo kann entweder mit einem Standardmotor oder mit integriertem Empfänger zur Fernbetätigung geliefert werden:

STANDARDMOTOR:

Das Motorkabel hat 4 Adern:

- blau = Nullleiter,
- braun = öffnen / schließen,
- schwarz = öffnen / schließen,
- gelbgrün = Erdung

Beim Anschluss von Adern an die Klemmenleiste im Inneren des Hauptschalters überprüfen Sie, welche von den braunen und schwarzen Adern dem Öffnen und welche dem Schließen des Rollos entspricht (das hängt davon ab, an welcher Seite der Walze der Motor montiert wird).

Gültigkeit der Anleitung: 12.9.2022

11

Die Motorschalter können auf zwei verschiedene Arten eingestellt werden, und zwar mithilfe eines Umschalters oder mithilfe eines Programmsatzes (auf Wunsch). **Die Instruktionen zur Programmierung und Einstellung der Endschalter sind in einer selbständigen Anleitung angeführt.** Zur Einstellung des Endschalters schalten Sie zuerst den Motor ein, um das Rollo herunter zu fahren, dann stellen Sie die gewünschte Stellposition des maximalen Herunterfahrens ein, anschließend starten Sie den Motor in umgekehrter Richtung zum Hochfahren des Rollos.

Vor dem endgültigen Anschluss und der Inbetriebsetzung muss überprüft werden, ob das System richtig funktioniert. Betätigen Sie das Rollo mindestens zwei nacheinander folgende Zyklen. Bei einem Problem lesen Sie das Kapitel 8 durch.

HINWEIS: Es besteht das Risiko der Quetschung, wenn beim Hochfahren des Rollos die Hand versehentlich zwischen den Stoff und den oberen Kasten gerät. Halten Sie vor der Betätigung des Rollos die Hände von der Reichweite der Bewegung fern, um ein Risiko der Quetschung zu vermeiden. Vibrationen oder übermäßiges Geräusch verweisen auf eine Beschädigung oder eine unrichtige Installation des Rollos.

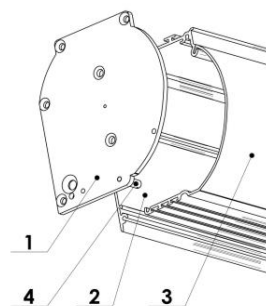
8.2 TESTEN

Zur Sicherstellung einer richtigen Funktion des Rollos überprüfen Sie, ob die Aufwickelwalze nach der Fertigstellung perfekt waagrecht ist. Nach der Montage des Rollos überprüfen Sie, ob der Endbenutzer die Art und Weise der Bedienung versteht und übergeben Sie ihm dieses Handbuch für eine spätere Verwendung.

8.3 HERAUSNEHMEN DER AUFWICKELWALZE FÜR WARTUNGSZWECKE

Das Herausnehmen der Aufwickelwalze und des Motors aus dem oberen Kasten ist nur in den Situationen erforderlich, in denen der obere Kasten frontal montiert ist. Frei hängende Rollos werden in demontiertem Zustand geliefert.

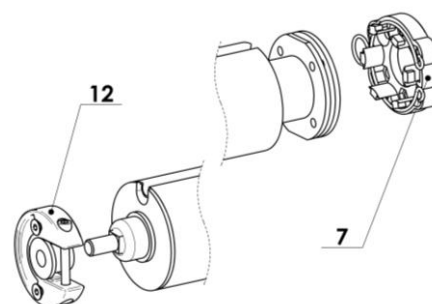
HINWEIS: Vor der Durchführung der nachstehend beschriebenen Schritte schalten Sie die Kabel des Motors vom Hauptschalter ab, um sicherzustellen, dass der Motor nicht versehentlich eingeschaltet werden kann. Der Kasten besteht aus Seitenteilen (1) an beiden Enden, einem befestigten Teil (2) und einem abnehmbaren Deckel (3). Ist es notwendig, die Walze herauszunehmen, dann schrauben Sie die zwei Schrauben (4) ab – eine an jeder Seite – und nehmen den abnehmbaren Teil des Kastens (3) ab.



Die Teile des Rollos können sich aufgrund der Maße des Rollos und der Marke des verwendeten Motors unterscheiden. Die Aufwickelwalze ist an den Seitenteilen wie folgt befestigt:

Motorseite

- direkt mithilfe von HiPro (7)



Gültigkeit der Anleitung: 12.9.2022

Gegenseite

- mithilfe eines in einer zweiteiligen Kunststoffstütze (12) eingelegten Zylinderstifts

Beim Herausnehmen der Aufwickelwalze mit dem eingelegten Motor achten Sie darauf, dass Sie die Elektrokabel weder unterbrechen, noch beschädigen und **lassen Sie die Walze nie an den Motorkabeln hängen**. Bei der Wiedermontage der Aufwickelwalze gehen Sie gemäß der obigen Instruktionen in umgekehrter Reihenfolge vor und schließen den Kasten wieder. Schließen Sie wieder den Motor an und überprüfen Sie, ob das Öffnen und Schließen des Rollos der auf dem Hauptschalter oder auf der Fernbedienung angegebenen Richtung entspricht .

HINWEIS: Während dieser Phase ist es notwendig, die Aufwickelwalze fest zu halten – ihr Gewicht hängt von der Breite des Rollos und vom Durchmesser der Walze ab. Denken Sie daran, dass beim Ausbau der Walze an einer Seite zur Lösung ein Verschieben um einige Millimeter an der anderen Seite reicht.

9. BETÄTIGUNG

HINWEIS: Vor dem Ingangbringen des Rollos vergewissern Sie sich, dass das Hochfahren oder Herunterfahren durch keine Personen oder Gegenstände behindert wird. Halten Sie vor der Betätigung des Rollos die Hände von der Reichweite der Bewegung fern, um ein Risiko der Quetschung zu vermeiden. Eine erzwungene Bewegung kann das Rollo beschädigen.

9.1 SICHERHEITSEINRICHTUNG

Der Motor ist mit einem Abschaltenschutz gegen Überhitzung ausgestattet. Die thermische Abschaltung wird nach ca. 4-6 Minuten des ununterbrochenen Betriebs aktiviert. Vor der erneuten Aktivierung der Rollos lassen Sie den Motor auskühlen. Benötigen Sie irgendwelche Hilfe, dann wenden Sie sich an Ihren Händler und fragen nach Ersatzteilen.

9.2 DEMONTAGE/ENTSORGUNG

Was die Richtlinie 2002/95/ES (RoHS) über die Verwendung von Blei, Chrom, Kadmium oder anderen umweltgefährlichen Stoffen betrifft, beinhaltet das Rollo keine bedeutenden Mengen solcher Stoffe. Für die Demontage und Entsorgung liegen keine Sonderinstruktionen vor. Die Gesellschaft ISOTRA bemüht sich jedoch, immer, wenn es möglich ist, die Verwendung solcher Materialien zu vermeiden, damit alle Teile des Rollos den Anforderungen dieser europäischen Richtlinie entsprechen.

In Übereinstimmung mit der Richtlinie 2002/96/EG über Elektro- und Elektronik-Altgeräte (WEEE) sollen aus dem Rollo vor der Entsorgung der Motor und alle gelieferten Steuereinheiten herausgenommen werden. Das Rollo darf nicht in den üblichen Hausmüll gegeben werden. Alle Teile des Rollos müssen zur Entsorgung zu örtlichen ökologischen Sammelstellen gebracht werden. Soll ein Rollo gegen ein neues ersetzt werden, dann können Sie das alte Rollo bei der Bestellung eines neuen direkt der Gesellschaft ISOTRA zur Entsorgung schicken.

10. WARTUNG

Eine regelmäßige Wartung wird alle 2 Jahre empfohlen. Von Seiten des Benutzers sind keine Wartungstätigkeiten erforderlich, eine eventuelle Reinigung des Stoffes ist davon ausgenommen:

REINIGUNG DER STOFFE

Webstoff	Reinigung
SATIN, SATINÉ BLACKOUT, SCREEN NATURE, SATINÉ METAL, SCR3005	Mit einem Besen reinigen oder mit einem in der Lösung Wasser + neutrales Detergent angefeuchteten Lappen abwischen. Nicht kräftig reiben.
SOLTIS 92	Mit einem in der Lösung Wasser + neutrales Detergent angefeuchteten Lappen abwischen. Keine Alkohol enthaltenden Reiniger verwenden. Nicht kräftig reiben.

SCREEN ZIP

MANGEL	MÖGLICHE URSACHE	ABHILFE
Der Webstoff wickelt sich nicht richtig ab, Seitenverschiebung des Webstoffs	Ungleichmäßige Dicke des Webstoffs (Produktionsfehler des Webstoffs).	Tragen Sie eine Distanzschicht (z.B. ein Klebeband) auf die Aufwickelwalze auf, und zwar auf die andere Seite, als auf welcher sich der Stoff verschiebt. Wiederholen Sie das Auftragen, bis der Mangel vollkommen behoben ist.
	Verschiebung des Walzendeckels	Haben die Endkappen keine Lücke pro záhyb oder der Deckel der Walze verwendet wird, dann öffnen Sie den Kasten und vergewissern sich, dass es nicht zu einer Verschiebung an eine Seite gekommen ist. Bei Bedarf zentrieren Sie.
	Der Webstoff ist in den Führungsleisten nicht zentriert.	Öffnen Sie den Kasten und überprüfen, ob der Webstoff gegenüber den zwei Führungsleisten zentriert ist.
	Das Rollo ist nicht rechtwinkelig.	Überprüfen Sie, ob die Konstruktion des Rollos nicht einer Verformung ausgesetzt ist und ob es rechtwinkelig montiert ist. Überprüfen Sie die Wände oder andere Stützelemente auf Unebenheiten, welche die Verformung zwischen den zwei Seiten der Konstruktion verursachen könnten, bei Bedarf verwenden Sie die Distanzelemente. .

Das Rollo wird nicht vollkommen hochgefahren	Die Achse der Aufwickelwalze ist von der Stütze getrennt.	Nehmen Sie den Kasten ab und überprüfen die richtige Ankopplung der Aufwickelwalze.
	Die Endschalter sind nicht richtig eingestellt.	Verstellen Sie ihre Position gemäß der Instruktionen zum Motor.
Das Rollo blockiert sich in der Zwischenposition oder fährt nicht vollkommen herunter	Die Endschalter sind nicht richtig eingestellt.	Verstellen Sie ihre Position gemäß der Instruktionen zum Motor.
	Die Führungsleisten sind nicht achsleich.	Überprüfen Sie, ob die Deckel der unteren Schiene glatt am Seil oder an der Alu-Seitenleiste laufen und beseitigen Sie eine eventuelle Verformung. Überprüfen Sie, ob die Seitenleisten/Seile parallel und vollkommen senkrecht zur Walze sind.
Der Motor hält in der Endposition nicht an	Zwei oder mehrere gekoppelte Motoren ohne die Verwendung einer elektronischen Platte für den Gruppenbetrieb	Überprüfen Sie den Elektroanschluss.
	Fehlerhafter Motor.	Wenn bei der Einhaltung des Montagevorgangs zur Einrichtung der Endschalter der Motor nicht anhält: überprüfen Sie, ob die Motorfront richtig an der Aufwickelwalze befestigt ist und ob sie beim Betrieb nicht rutscht. Sonst technische Unterstützung kontaktieren.
Geräusch	Fehlerhafter Motor.	Motor abschalten, überprüfen und bei Bedarf auswechseln.
Der Motor blockiert sich nach einem langen Betrieb	Der Motor befindet sich in der Phase der thermischen Abschaltung.	Warten Sie einige Minuten ab, bis der Motor ausgekühlt ist. HINWEIS: Schalter in neutrale Stellung, um einen erneuten Start des Motors oder einen Betrieb ohne Kontrolle zu verhindern.
Überhaupt keine Bewegung	Unrichtiger Elektroanschluss	Überprüfen Sie die Elektrospeisung am Schalter. Überprüfen Sie den Elektroanschluss und die Unversehrtheit des Leiters zwischen dem Motor und dem Schalter.
	Motor abschalten, überprüfen und bei Bedarf auswechseln.	Fehlerhafter Motor
	Unrichtige Einstellung der Endschalter.	Überprüfen Sie, ob der Motor nicht mit der gleichen Einstellposition in beiden Richtungen geregelt wird. Drücken Sie gleichzeitig den Schalter und einen von den Tastern des Endschalters..

WICHTIG: Demontieren Sie den Motor nicht, sonst erlischt die Garantie. Kommt es zu irgendeiner Unkorrektheit im Betrieb, dann sollte sich der Benutzer entweder an den Händler oder direkt an den Hersteller, die Gesellschaft ISOTRA

a.s. wenden. Alle Wartungsarbeiten müssen von einem ausgebildeten Personal durchgeführt werden. Bei Bedarf der Auswechslung des Stoffs oder des Motors richten Sie sich nach den Anweisungen in der Montageanleitung.