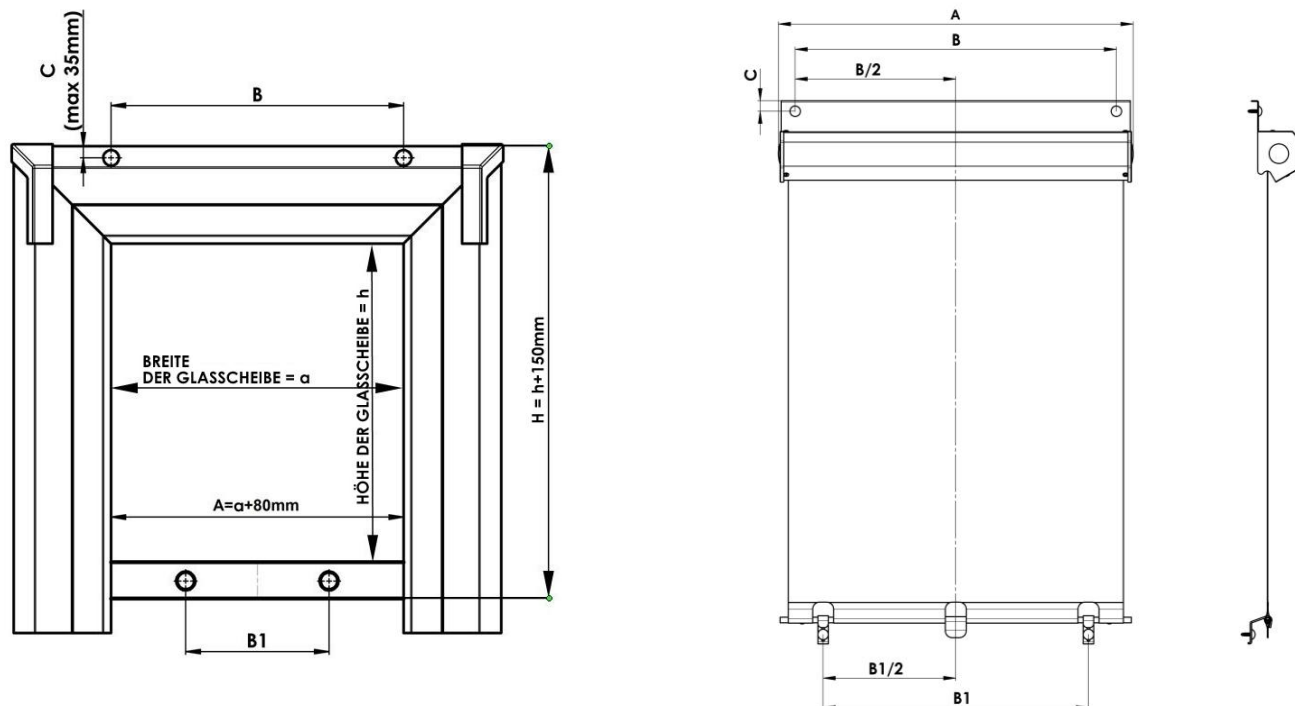


SCREEN SKY



1. AUSMESSUNG DES FENSTERS

Es wird empfohlen, die Ausmessung aus der Aussenseite des Dachfensters, und zwar selbst auf der Blechabdeckung durchzuführen. Wenn das Fenster mit einem Namensschild ausgerüstet ist, dann können Sie in die Bemerkung des Bestellformulars den genauen Namen und den Dachfenstertyp zur Überprüfung der angemessenen Masse angeben.

BREITE UND PLATZIERUNG DER HAKEN FÜR ROLLLÄDEN MISST MAN AUF FOLGENDE WEISE:

Breite (A):

Wir messen Lichtmass des Fensterflügels (Mass der Glasscheibe a) und wir empfehlen, zum angemessenen Mass min. 80 Mm für Überlappung zuzurechnen.

Im angemessenen Gesamtmass (A=Breite) muss die Form und Grösse der Blechabdeckung des messenden Dachfensters berücksichtigt werden.

Auf diese Weise angemessene Angabe schreiben wir ins Bestellformular für Rollläden.

Breite des Rollladens stellen wir mit der Genauigkeit auf Millimeter von der Breite 400 Mm bis zur Breite 1200 Mm her.

Kraftrichtungen: 11.6.2015

Bemerkung: Breite des Stoffes (die wirklich beschattete Fläche) ist um 22 Mm kleiner als der angemessene Gesamtwert des Rollladens.

Wenn das Dachfenster an der Stelle der Befestigung von Oberbox mit den Sicherungsschrauben über Blechabdeckung ausgerüstet ist, messen wir den Abstand unter diesen Schrauben **(B)** und den Abstand von der Oberkante **(C)**.

Wenn das Dachfenster mit diesen Schrauben nicht ausgerüstet ist, gibt man diese Angabe nicht an.

Masse ausser festgelegter Limite müssen mit dem Hersteller besprochen werden.

Höhe (H):

Wir messen Lichtmass des Fensterflügels (Mass der Glasscheibe **h**) und wir empfehlen, zum angemessenen Mass min. 150 Mm für Überlappung zuzurechnen.

Im angemessenen Gesamtmaß (H) muss die Form und Grösse der Blechabdeckung des messenden Dachfensters berücksichtigt werden.

Maximale Höhe der Verdunkelung beträgt 1600Mm.

Masse ausser festgelegter Limite müssen mit dem Hersteller besprochen werden.

Platzierung der Unterhaken:

Wenn das Dachfenster im Unterteil des Flügels mit den Sicherungsschrauben über Blechabdeckung ausgerüstet ist, messen wir den Abstand unter diesen Schrauben **(B1)**.

Wenn das Dachfenster mit diesen Sicherungsschrauben nicht ausgerüstet ist, gibt man diese Angabe nicht an und diese wird dann bei der Herstellung des Rollladens zugeordnet.

Bemerkung: Wenn das Dachfenster im Unterteil mit den Sicherungsschrauben ausgerüstet ist, dann geben Sie immer den Abstand unter diesen Schrauben!

ES MUSS IM BESTELLFORMULAR FOLGENDES SPEZIFIZIERT WERDEN:

- 1. alle empfohlenen Masse**
- 2. farbige Ausführung und der ausgewählte Stoff Typ**
- 3. Name+Fenstertyp+Identifizierungsnummer des Fensters** (in die Bemerkung des Bestellformulars angeben)

2. MONTAGE

Montieren Sie den Rollladen ausführlich nach dieser Anleitung, weil Sie sich so die überflüssigen Fehler, beziehungsweise die weiteren mit diesen Fehlern zusammenhängenden Unangenehmigkeiten vermeiden.

HILFSMITTEL ZUR MONTAGE:

Kraftrichtungen: 11.6.2015

- Akku-Bohrschrauber
- Kreuzschraubendreher PH 2
- Messer, Schere, Zange

Kontrolle:

- Vor der Montage empfehlen wir, Kontrolle aller Teile bei der Warenlieferung durchzuführen, damit verhindern wir die eventuellen Probleme. Die möglichen Mängel, bzw. Einwände, die die Montage oder eigene Jalousie betreffen, teilen Sie, bitte, dem Hersteller mit.
- Entfernen Sie alle Hindernisse aus dem Dachfenster, die die Montage verteidigen könnten.

EIGENMONTAGE:

- Öffnen Sie das Dachfenster in solche Lage, in der es Durchführung der Montage aus dem Exterieur möglich wird
- Wenn das Dachfenster an der Stelle der Befestigung von Oberbox mit den Sicherungsschrauben ausgerüstet ist, demontieren Sie diese Schrauben (Wenn das Dachfenster mit diesen Sicherungsschrauben nicht ausgerüstet ist, dann können Sie zum nächsten Punkt der Eigenmontage weitergehen)
- Legen Sie die Oberbox des Rollladens mittels der Versicherung für die Oberkante der Blechabdeckung und zentrieren Sie diese zur Achse des Fensters
- Schrauben Sie Box des Rollladens hindurch die Kunststoffunterlage in die obige Blechabdeckung des Fensterrahmens an (bei den Fenstertypen mit den beseitigten Sicherungsschrauben, verwenden Sie ausführlich diese Befestigungslöcher)
- Auf die Kunststoffunterlagen der Teile-Verankerung platzieren Sie die Abdeckkappen

BEFESTIGUNG DER UNTERHAKEN:

- Wenn das Dachfenster an der Stelle der Befestigung von Oberbox mit den Sicherungsschrauben ausgerüstet ist, demontieren Sie diese Schrauben
- Wenn das Dachfenster mit den Sicherungsschrauben nicht ausgerüstet ist, messen Sie den Abstand der Löcher im Unterteil des Rollladen Stoffes
- Übertragen Sie diesen Abstand auf die Blechabdeckung des Flügels in Abhängigkeit von Achse des Fensters
- Schrauben Sie die Haken hindurch die Kunststoffunterlage an
- Auf die Kunststoffunterlagen der Teile-Verankerung platzieren Sie die Abdeckkappen

BEENDIGUNG:

- Öffnen Sie das Dachfenster in maximale Lage und befestigen Sie das Unterprofil für die angebrachten Haken
- Wenn man das Fenster zumacht, dann wird der Rollladen automatisch zurückziehen
Der Rollladen ist zum erfolgreichen Gebrauch vorbereitet.